



フェンスAA 切詰用縦棧セットB・D

このたびは、当社製品をお買いあげいただきましてまことにありがとうございます。
製品を安全に正しく施工していただき、施主様等の危害や損害を未然に防止するためにも、各種表示記号の内容を良く理解したうえで、本書の内容および指示にしたがってください。



■本書の見かた

この取付説明書では、以下のような記号、記載、アイコンを使用しています。

安全に関する記号と説明

-  **警告** ・取扱いを誤った場合に使用者が死亡または重傷を負うおそれのある内容を示します。
-  **注意** ・取扱いを誤った場合に、使用者が中・軽傷を負うおそれのある内容、または物的損害のおそれのある内容を示します。

情報に関する記号と説明


-  **お願い** ・取付手順で、特に注意して作業をしていただきたいことを示しています。
・守っていただかないと組付けができない内容、または製品全体に後々不具合が発生するおそれのある内容を示しています。
-  **補足** ・説明の内容で知っておくと便利なことを示しています。

ネジ等の締結部品の記号


ネジやナット等の締結部品を記号で示しています。(例：1a、1b、2c等)
締結部品の種類は「各ページの右上」または「**梱包明細表**」を参照してください。

※製品破損、倒壊による人への危害・物的損害が想定されますので、下記事項をお守りください。

□ 施工の前に

-  **警告**
- フェンスは隣地との境界を示す目的で設置するものです。転落防止を目的とした防護柵や歩行補助を目的とした手すりとしては使用しないでください。特に崖上や高台など、転落してケガをするおそれのある場所へは施工しないでください。

-  **注意**
- 製品の施工には、危険を伴う場合がありますので、必ず専門の工事業者による施工をお願いします。

-  **お願い**
- ブロックに施工する場合は、JIS A 5406 の区分16(C種)以上で施工してください。
 - 施工場所に寸法的に正しく納まるか事前に十分確認をしてください。
 - 正しく施工、組付けをするために、施工前に必ず取付説明書をお読みください。
 - 施工終了後、取扱説明書は施主様にお渡しください。
 - 梱包明細表で必要な部材、部品が揃っているか確認してください。
 - 給湯器や暖房機などの熱排気が、製品に直接当たらないように施工してください。熱による部材の変形・劣化のおそれがあります。

□ 施工上のご注意

⚠ 注意

- ネジは当社指定品を指定本数使用し、下記締付トルクで固定した後にゆるみがないか確認してください。
〈推奨トルク〉アルミ φ4ネジ: $1.5\text{N}\cdot\text{m} \pm 0.5\text{N}\cdot\text{m}$ ($15 \pm 5\text{kgf}\cdot\text{cm}$)
樹脂 φ4ネジ: $1.0\text{N}\cdot\text{m} \pm 0.5\text{N}\cdot\text{m}$ ($10 \pm 5\text{kgf}\cdot\text{cm}$)
- 施工時に製品の表面に付着したモルタルやコンクリートなどは、速やかに拭き取ってください。アルミなどの金属が腐食する原因となります。
- 柱と本体ジョイント部の間隔は300mm以内に施工してください。それ以上離れると製品強度が維持できなくなります。
- 組付け後、必ず鋭利な切断面やバリが露出していない事を確認し、修正してください。ケガをするおそれがあります。
- 製品の改造は絶対にしないでください。
- 施工終了後は、ネジにゆるみがないか確認してください。

💡 お願い

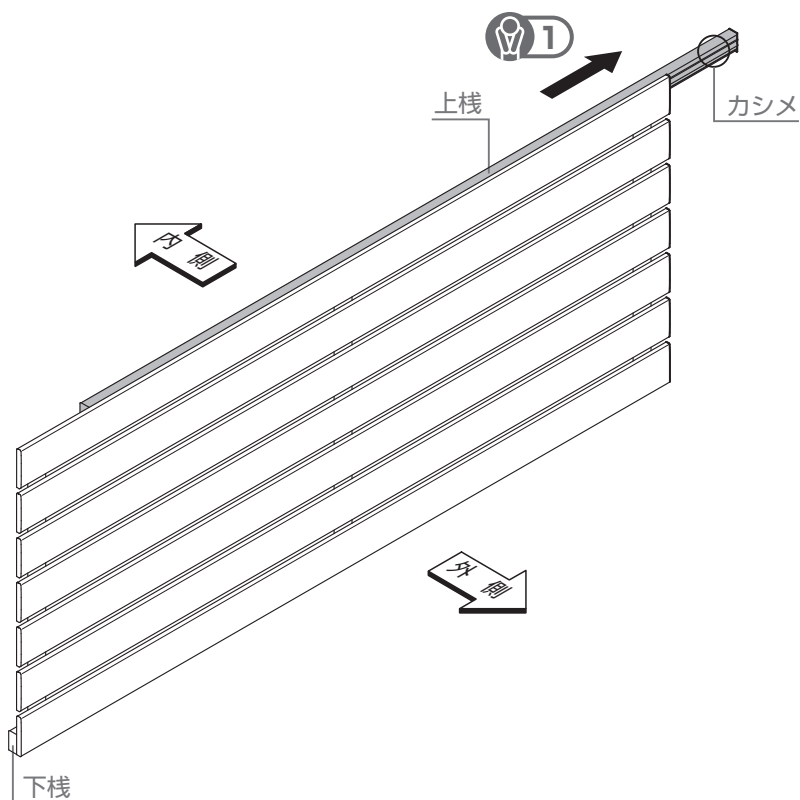
- 施工工事にあたっては、安全に施工を行なってください。
 - ・作業服および保護具(保護帽、安全帯、眼、手、足の保護具)を正しく使用してください。
 - ・作業場所の整理整頓を行なうとともに、安全確保を行なってください。
特に高所作業での安全確保、倒壊防止、照明による照度の確保など。
 - ・器具、工具、保護具などの機能を確認し、使用してください。
 - ・作業は、相互の作業と各作業工程を考慮して進めてください。
免許、技能講習、特別教育が必要な作業は、有資格者が行なってください。
 - ・作業者が相互に安全確認を行なってください。健康状態を十分に確認し、健康管理を実施してください。
 - ・万が一、事故が発生した際には、直ちに手当を行ない、救助を第一に心がけてください。
- 施工中についた汚れは取除き、誤ってキズをつけた場合は補修塗料で補修してください。

1 本体の分割と穴加工

1-1 切詰時の注意点

お願い 1

- 外側からみて、上棧・下棧の右部にはズレ防止のカシメがついています。上棧・下棧を取外す際は、図の様に右側へスライドさせて引き抜いてください。カシメが強く、上棧・下棧が抜けにくい場合は、当て木をしてゴムハンマー等でたたいて抜いてください。



1 本体の分割と穴加工

1-2 切詰可能範囲

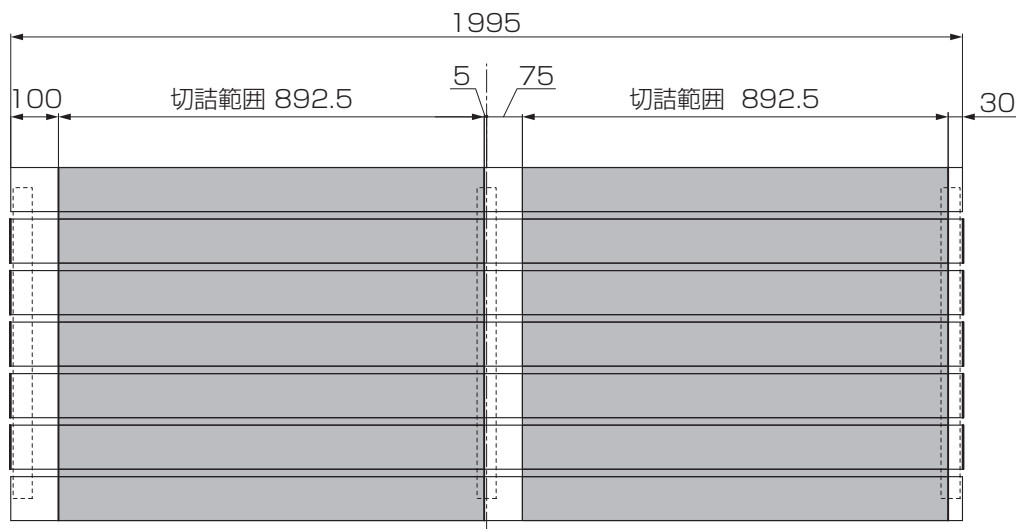
▼ 右側から切詰めて、切ったパネルを使用しない場合 ▼

補足

- 使用するパネルの最小寸法は100mmです。

お願い

- 切詰後は縦棧を取り付けてください。
- 上下棧もパネルと同じ長さ分を切詰めてください。（例：パネルを500mm切詰めたら上下棧も500mm切詰めてください。）



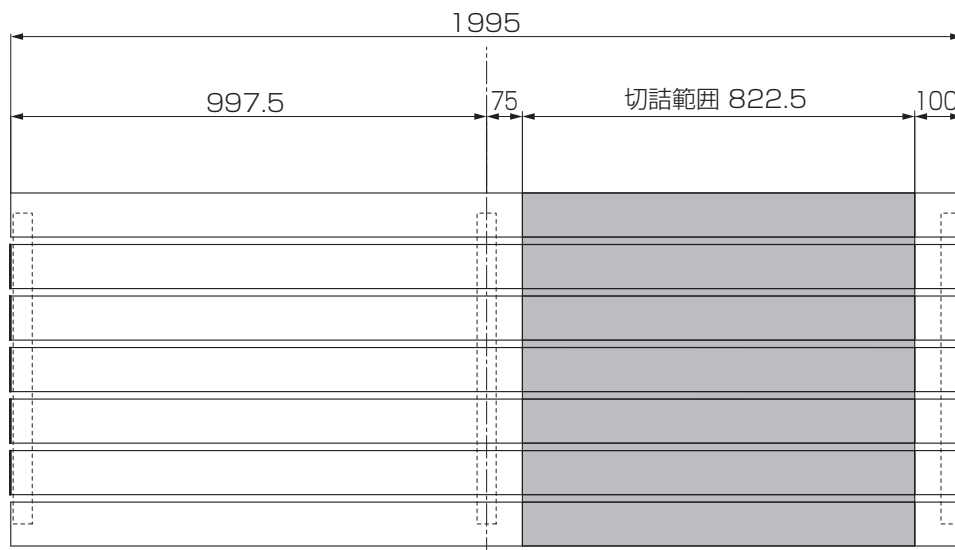
▼ 右側から切詰めて、切ったパネルを使用する場合 ▼

補足

- 左側からの場合は左右対称になります。
- 使用するパネルの最小寸法は100mmです。

お願い

- 切詰後は縦棧を取り付けてください。
- 上下棧もパネルと同じ長さ分を切詰めてください。（例：パネルを500mm切詰めたら上下棧も500mm切詰めてください。）



1 本体の分割と穴加工

1-3 パネルキャップを使用した寸法取りと穴加工

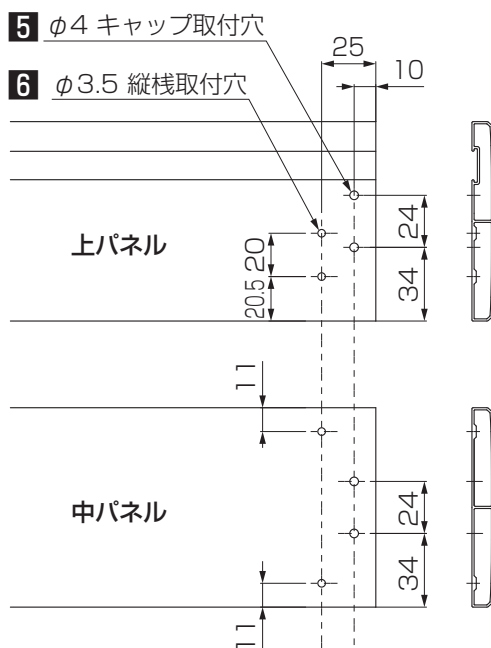
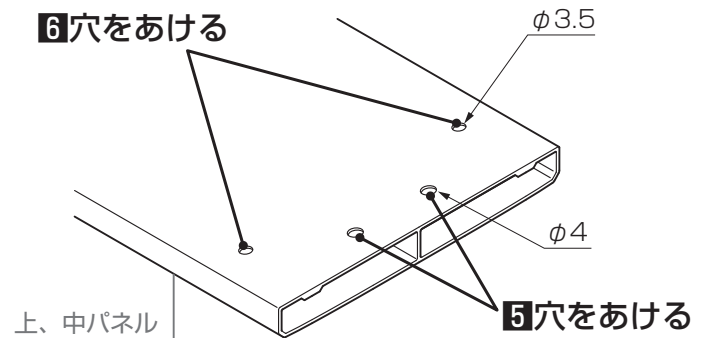
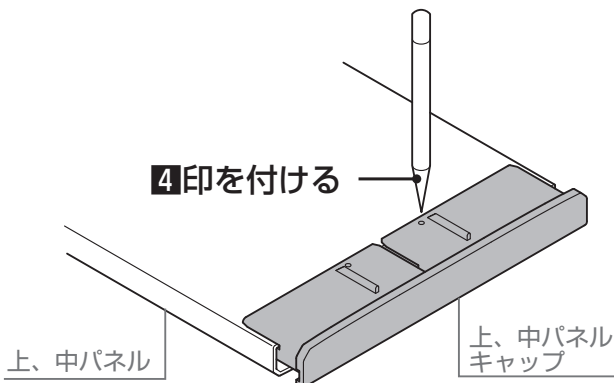
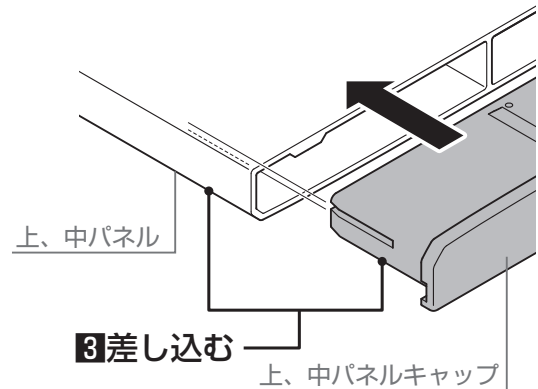
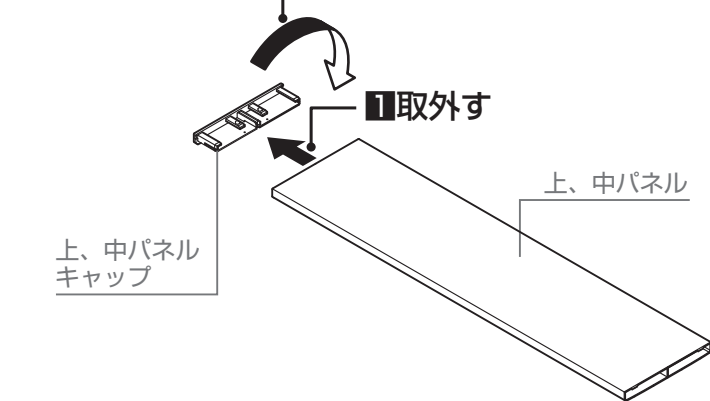
お願い

- 穴位置の目印を取る際は、パネルキャップがパネルにあたるまで差し込んでください。
- パネルに穴をあける際は、パネルの正面側に傷をつけないように気を付けてください。

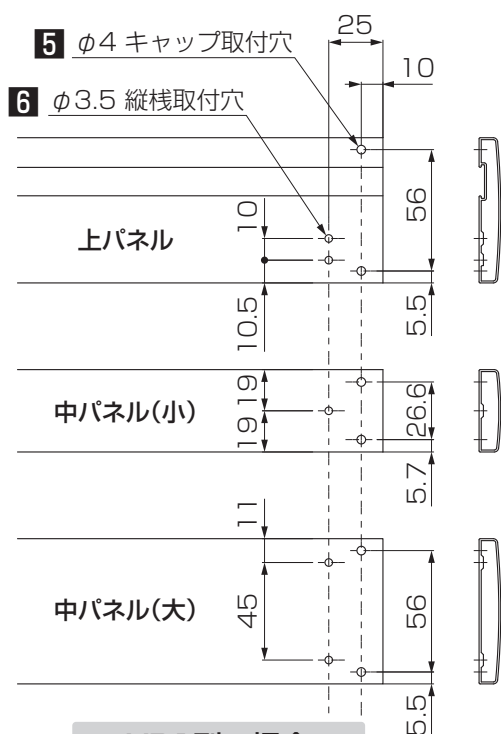
- 1: 上、中パネルキャップを取外す
- 2: パネルキャップの上下をひっくり返す
- 3: パネルキャップの隙間を穴あけ面に差し込む

- 4: パネルキャップの穴に合わせて、パネルに印をつける
- 5: パネルキャップ取付用の穴($\phi 4$)をあける
- 6: 縦棧取付用の穴($\phi 3.5$)をあける(穴加工図を参照)

2 ひっくり返す



▲ YS3型の場合 ▲



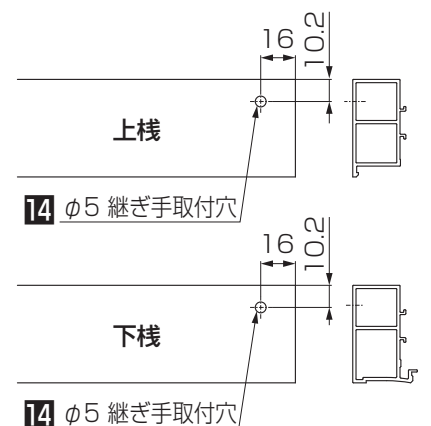
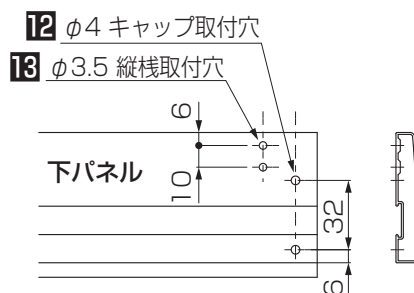
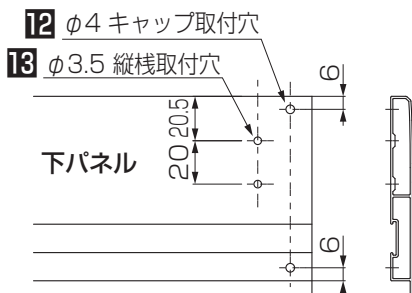
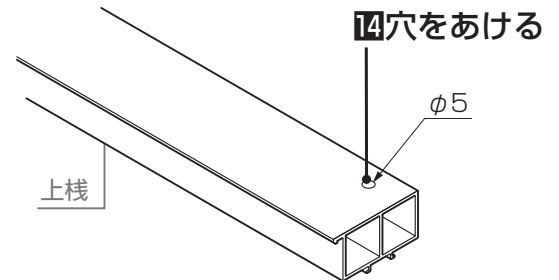
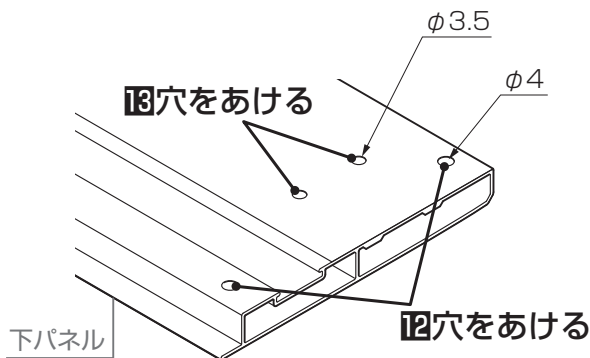
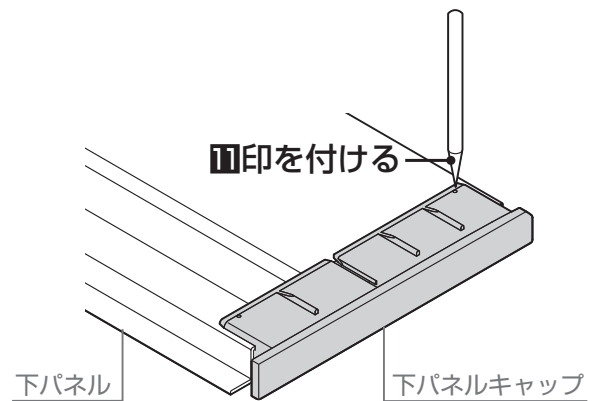
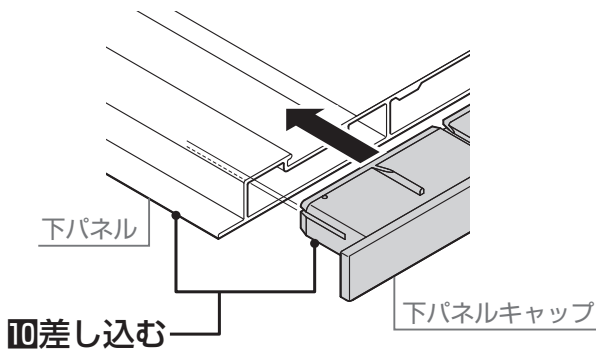
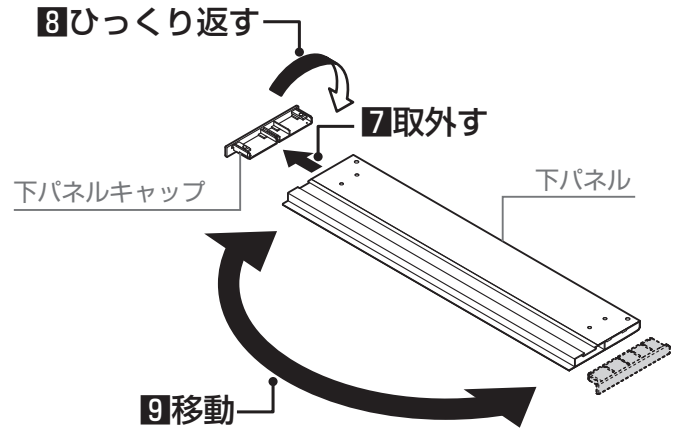
▲ YR1型の場合 ▲

1 本体の分割と穴加工

1-3 パネルキャップを使用した寸法取りと穴加工

つづき

- 7: 下パネルキャップを取外す
- 8: パネルキャップの上下をひっくり返す
- 9: 対称側にキャップを移動
- 10: パネルキャップの隙間を穴あけ面に差し込む
- 11: パネルキャップの穴に合わせて、パネルに印をつける
- 12: パネルキャップ取付用の穴($\phi 4$)をあける
- 13: 縦棧取付用の穴($\phi 3.5$)をあける
(穴加工図を参照)
- 14: 上下棧端部キャップ取付用の穴($\phi 5$)をあける
(穴加工図を参照)



▲ YS3型の場合 ▲

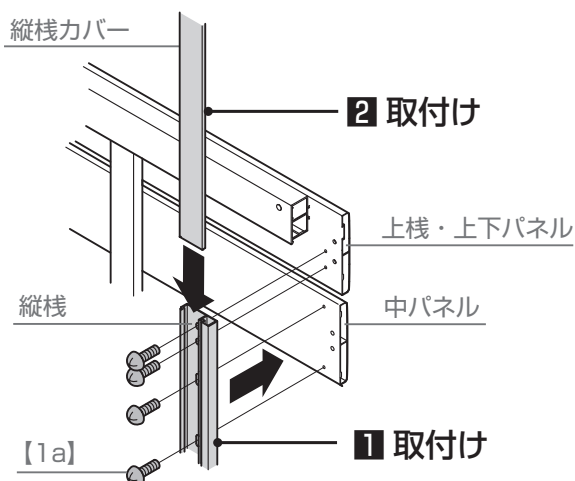
▲ YR1型の場合 ▲

【上下棧】

1 本体の分割と穴加工

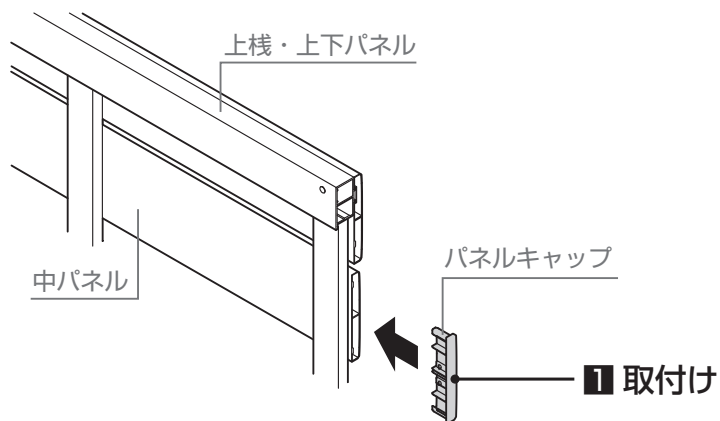
1-4 縦棧の取付け

- ❶: 縦棧をパネルに【1a】で取付ける
- ❷: 縦棧カバーを取付ける
- ❸: 上棧・下棧を取付ける



1-5 パネルキャップの取付け

- ❶: パネルキャップをパネルに取付ける



2 注意シールの貼付け

- ❶: 注意シールをフェンス本体家側、または柱に貼る

お願い

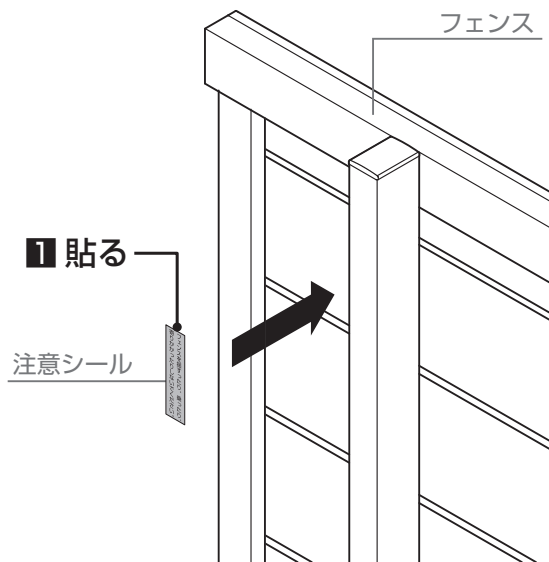
- 必ず注意シールを目立つ位置に貼ってください。

補足

- 注意シールは、施主様に安全に使用していただくために必要です。

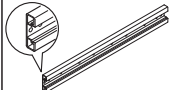
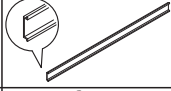
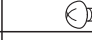
枠内のシールをフェンス家側の目立つ位置に貼ってください。
フェンスを揺すったり、乗ったり、寄りかかったりしないでください。

注意シール

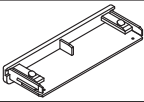
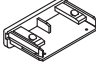
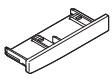
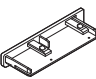


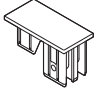
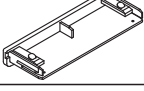
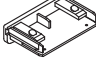
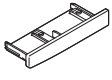
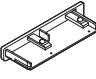

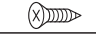
梱包明細表

<YR1型>

【1】 切詰用縦棧セットD					
名 称	略 図	員 数			
		T-6	T-8	T-10	T-12
縦棧		1	1	1	1
縦棧カバー		1	1	1	1
【1a】φ4×8トラスタッピンネジ3種		16(4)	16(0)	24(4)	24(0)
取付説明書 <C462>	—	1	1	1	1

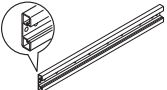
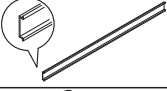

※【1a】は()本数余ります。

【2】 パネルキャップセットD					
名 称	略 図	員 数			
		T-6	T-8	T-10	T-12
パネルキャップ上・中(大)		6	8	10	12
パネルキャップ中(小)		8	12	16	20
パネルキャップ下(右)		1	1	1	1
パネルキャップ下(左)		1	1	1	1

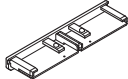
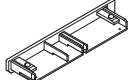
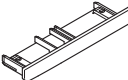
【3】 上下棧端部・パネルキャップセットD (木調)					
名 称	略 図	員 数			
		T-6	T-8	T-10	T-12
上下棧端部キャップ(木調)		4	4	4	4
パネルキャップ上・中(大)(木調)		6	8	10	12
パネルキャップ中(小)(木調)		8	12	16	20
パネルキャップ下(右)(木調)		1	1	1	1
パネルキャップ下(左)(木調)		1	1	1	1
フェンス注意シール		1	1	1	1
【3a】φ4×12サラタッピンネジ1種		5(1)	5(1)	5(1)	5(1)
取付説明書<C457>	—	1	1	1	1
取扱説明書<UC007>	—	1	1	1	1

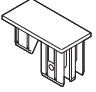
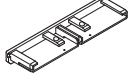
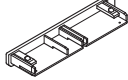
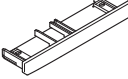
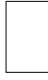
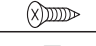
※【3a】は()本数余ります。

<YS3型>

【1】 切詰用縦棧セットB					
名 称	略 図	員 数			
		T-6	T-8	T-10	T-12
縦棧		1	1	1	1
縦棧カバー		1	1	1	1
【1a】φ4×8トラスタッピンネジ3種		16(6)	16(2)	24(6)	24(2)
取付説明書 <C462>	—	1	1	1	1

※【1a】は()本数余ります。

【2】 パネルキャップセットB					
名 称	略 図	員 数			
		T-6	T-8	T-10	T-12
パネルキャップ上・中		8	12	16	20
パネルキャップ下(右)		1	1	1	1
パネルキャップ下(左)		1	1	1	1

【3】 上下棧端部・パネルキャップセットB (木調)					
名 称	略 図	員 数			
		T-6	T-8	T-10	T-12
上下棧端部キャップ(木調)		4	4	4	4
パネルキャップ上・中(木調)		8	12	16	20
パネルキャップ下(右)(木調)		1	1	1	1
パネルキャップ下(左)(木調)		1	1	1	1
フェンス注意シール		1	1	1	1
【3a】φ4×12サラタッピンネジ1種		5(1)	5(1)	5(1)	5(1)
取付説明書<C457>	—	1	1	1	1
取扱説明書<UC007>	—	1	1	1	1

※【3a】は()本数余ります。