





アルミ多段柱 -3段施工柱- 55×75多段柱

このたびは、当社製品をお買いあげいただきましてまことにありがとうございます。
製品を安全に正しく施工していただき、施主様等の危害や損害を未然に防止するためにも、各種表示記号の内容を良く理解したうえで、本書の内容および指示にしたがってください。



■本書の見かた

この取付説明書では、以下のような記号、記載、アイコンを使用しています。

安全に関する記号と説明

-  **警告** ・取扱いを誤った場合に使用者が死亡または重傷を負うおそれのある内容を示します。
-  **注意** ・取扱いを誤った場合に、使用者が中・軽傷を負うおそれのある内容、または物的損害のおそれのある内容を示します。

情報に関する記号と説明




-  **お願い** ・取付手順で、特に注意して作業をしていただきたいことを示しています。
・守っていただかないと組付けができない内容、または製品全体に後々不具合が発生するおそれのある内容を示しています。
-  **補足** ・説明の内容で知っておくと便利なことを示しています。

ネジ等の締結部品の記号

ネジやナット等の締結部品を記号で示しています。(例：1a、1b、2c等)
締結部品の種類は「各ページの右上」または「**梱包明細表**」を参照してください。

※製品破損、倒壊による人への危害・物的損害が想定されますので、下記事項をお守りください。

□ 施工の前に

-  **警告**
 - フェンスは隣地との境界を示す目的で設置するものです。転落防止を目的とした防護柵や歩行補助を目的とした手すりとしては使用しないでください。特に崖上や高台など、転落してケガをするおそれのある場所へは施工しないでください。
-  **注意**
 - 製品の施工には、危険を伴う場合がありますので、必ず専門の工事業者による施工をお願いします。
-  **お願い**
 - 施工場所に寸法的に正しく納まるか事前に十分確認をしてください。
 - 正しく施工、組付けをするために、施工前に必ず取付説明書をお読みください。
 - 施工終了後、取扱説明書は施主様にお渡しください。
 - 梱包明細表で必要な部材、部品が揃っているか確認してください。
 - 給湯器や暖房機などの熱排気が、製品に直接当たらないように施工してください。熱による部材の変形・劣化のおそれがあります。

□ 施工上のご注意

! 注意

- 現場でブラケットや継手を組付け・締結する場合は、施工後に締結具合を必ず確認してください。締結不良は風による破損・飛散事故の原因になります。
- 柱と本体ジョイント部の間隔は300mm以内に施工してください。それ以上離れると耐風圧強度が大幅に低下します。
- ネジは弊社純正品の規定本数を使い、下記締付けトルクで固定した後ゆびがみがないか確認してください。
φ4ネジ：1.0N・m±0.3N・m (10±3kgf・cm)、φ5ネジ：3.0N・m±0.5N・m (30±5kgf・cm)
- 製品の改造は絶対にしないでください。
- 施工終了後は、ネジなどにゆびがみがないか確認してください。

💡 お願い

- 施工工事にあたっては、安全に施工を行なってください。
- ・作業服および保護具（保護帽、安全帯、眼、耳、手、足の保護具）を正しく使用してください。
- ・作業場所の整理整頓を行なうとともに、安全確保を行なってください。特に高所作業での安全確保、倒壊防止、照明による照度の確保など。
- ・器具、工具、保護具などの機能を確認し、使用してください。
- ・作業は、相互の作業と各作業工程を考慮して進めてください。免許、技能講習、特別教育が必要な作業は、有資格者が行なってください。
- ・作業者が相互に安全確認を行なってください。健康状態を十分確認し、健康管理を実施してください。
- ・万が一、事故が発生した際には、直ちに手当を行ない、救助を第一に心がけてください。
- 施工中についた汚れは取除き、誤ってキズをつけた場合は補修塗料で補修してください。

□ 基礎工事について

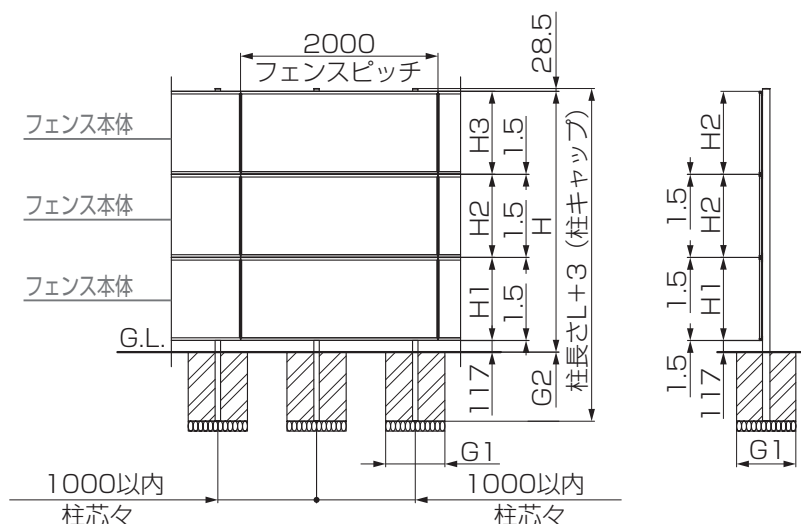
! 注意

- コンクリートまたはモルタルには、塩分を含む砂(海砂)および塩素系や強アルカリ系のコンクリート用混和剤(凍結防止剤、凝固防止剤、急結剤など)は使用しないでください。使用するとアルミなどの金属が腐食する原因になります。必要な場合は非塩素系や非アルカリ系の混和剤をご使用ください。
- 養生期間は十分にとり、その間に重い物をのせたり、振動を与えないでください。
- 基礎の大きさ、基礎部の埋込み深さは製品ごとに決めています。現場によって(堅牢な地盤、軟弱な地盤など)基礎部のコンクリートの量(体積)を十分配慮してください。
- 基礎は弊社指定の寸法以上にしてください。強度低下の原因になります。

1 基本寸法と各部名称

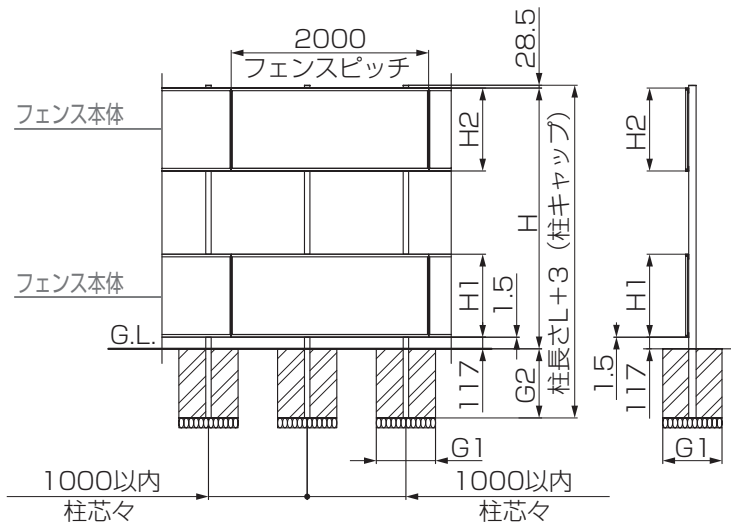
💡 お願い

- フェンス端部から柱の端部まで300mm以内で施工してください。

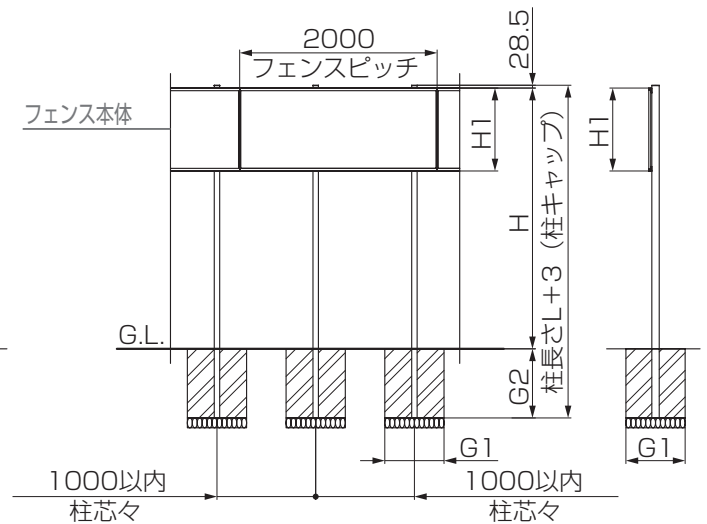


▲ 3段施工 ▲

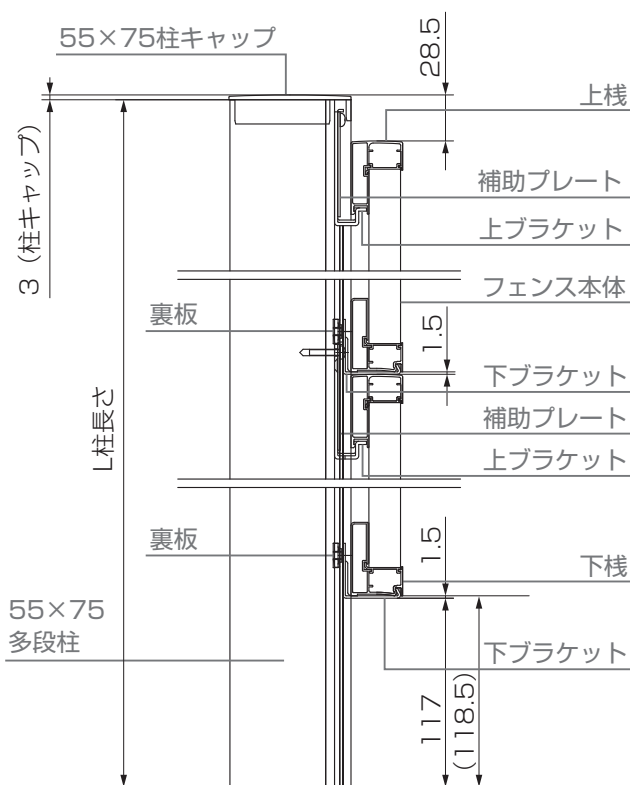
1 基本寸法と各部名称



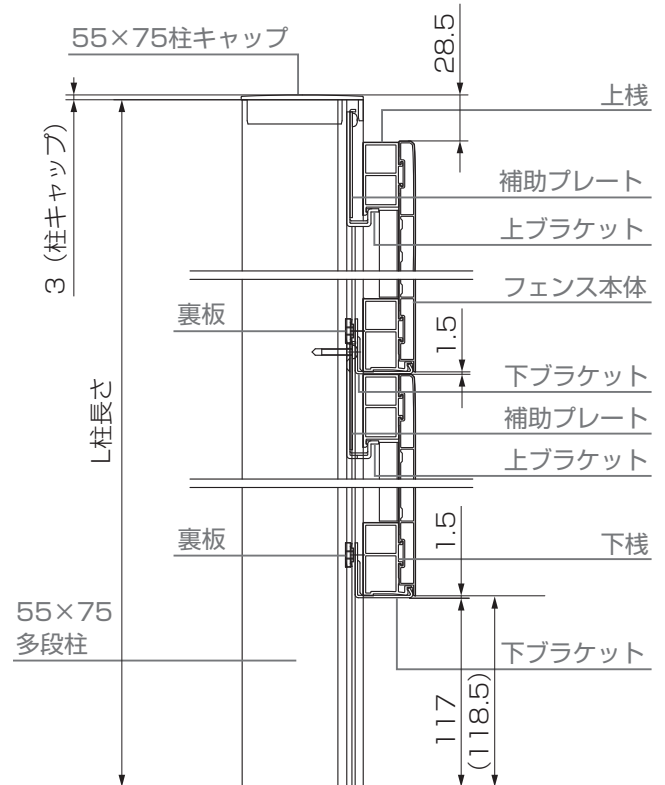
▲ 間を空けて2段施工 ▲



▲ 上段のみ1段施工 ▲



▲ TS1型 YT1型 YL1型 YL2型 YS1型 YS2型 ▲



▲ YS3型 YR1型 ▲

●3段柱基本寸法表

呼称	H	H1	H2	H3	柱埋込法	柱ピッチ	G1	G2	G3
T-26	2541.5	540	540	1340	700	1000	500	700	300
		540	940	940		1000			
		540	740	1140		1000			
		740	740	940		1000			
T-28	2741.5	540	740	1340	700	1000	550	700	300
		540	940	1140		1000			
		740	940	940		1000			
		740	740	1140		1000			
T-30	2941.5	540	940	1340	700	1000	600	700	300
		540	1140	1140		1000			
		740	740	1340		1000			
		740	940	1140		1000			
		940	940	940		1000			



お願い

●連続基礎の場合の基礎寸法は、「**2-2 柱の施工**」を参照してください。

2 本体の施工

[2a] φ5×16ナベタッピンネジ3種

2-1 下ブラケットの仮固定

1: 下ブラケットを多段柱に【2a】で仮固定する

お願い

- 【2a】のネジを回した時、裏板が回転し、下ブラケットの上辺と平行になる位置で固定することを確認してください。

2: レベルカバーを下ブラケットの下にはめ込む

3: レベルカバーと多段柱の端部を揃えて、養生テープ等で仮固定する

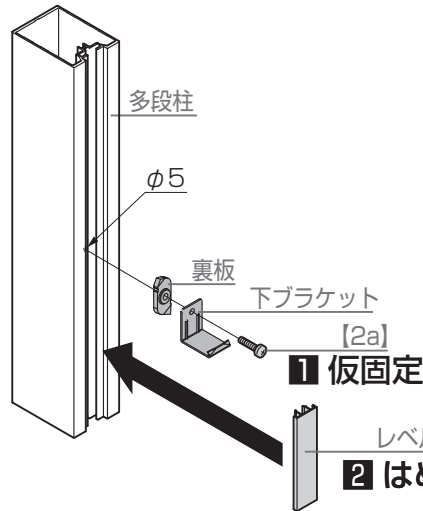
お願い

- レベルカバーは上段フェンスを設置する前に取付けてください。

4: 裏板を柱溝にはまるように横にして、仮止めていた【2a】を固定する

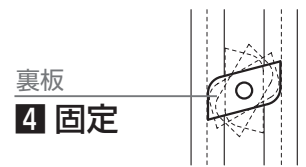
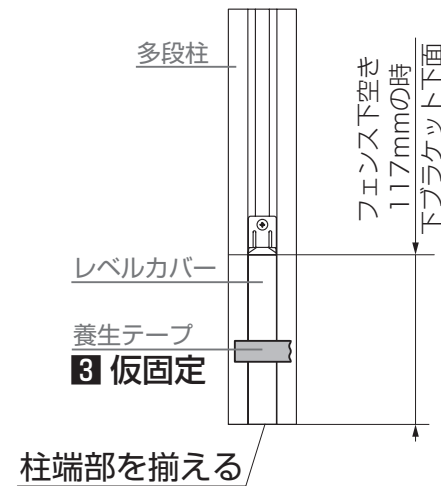
注意

- レベルカバーは下空き117mm専用です。下空きが117mm以外の場合は同梱のレベルカバーは取付けないでください。レベルカバーの切断面でケガをする場合があります。



お願い

- 裏板には表裏があります。角部にツメが立っている側を下ブラケットに向けてください。



2-2 柱の施工

1: 柱をコンクリートで固定する

注意

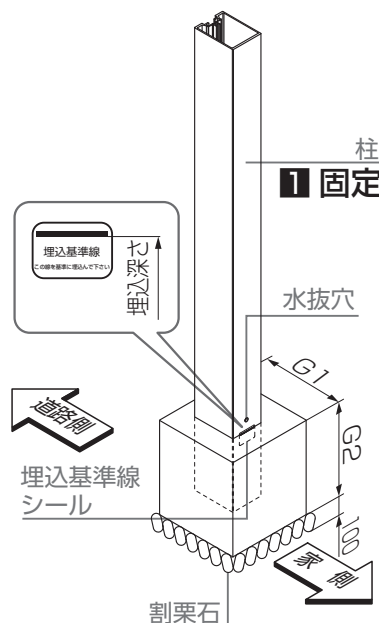
- 柱はブロックに施工しないでください。高尺のため強い風圧を受け、飛散事故の原因になります。
- 基礎が沈降したり傾いたりすることがあるため、必ず割栗石を敷いてください。

お願い

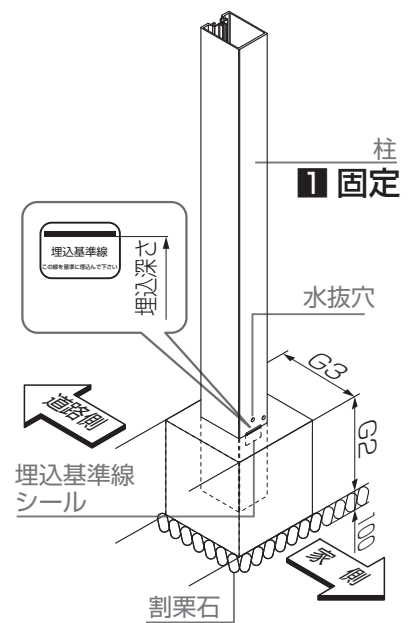
- 埋込みは、「3段柱基礎寸法表」を参照して行ってください。

●3段柱基礎寸法表

呼称	G1	G2	G3
T-26	500	700	300
T-28	550	700	300
T-30	600	700	300



▲ 独立基礎の場合 ▲



▲ 連続基礎の場合 ▲

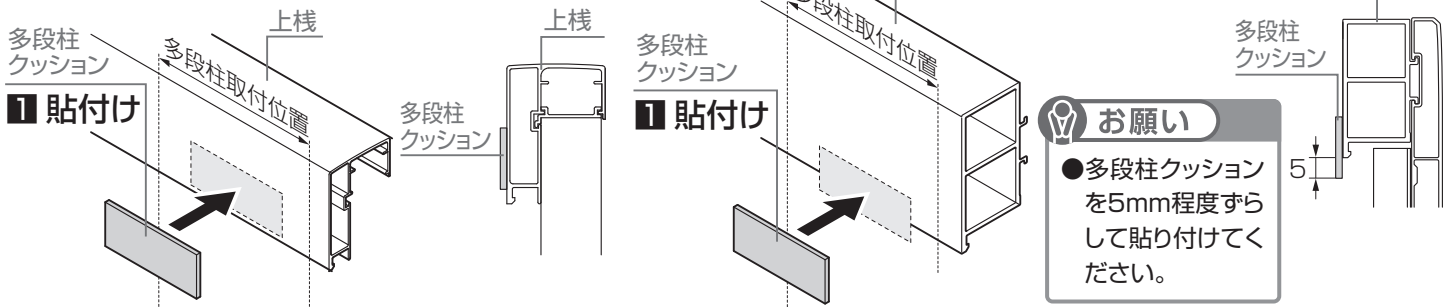
[2b]	M4×20サラタッピンネジ3種	[3c]	φ4×25ナベドリルネジ
[2c]	φ4×25ナベドリルネジ		
[3b]	M4×20サラタッピンネジ2種 D=6 G=5		

2 本体の施工

2-3 多段柱クッション

※フェンスのズレ防止のクッションです。

❶: 多段柱クッションを上棧に貼付ける(柱で隠れるように貼って下さい)



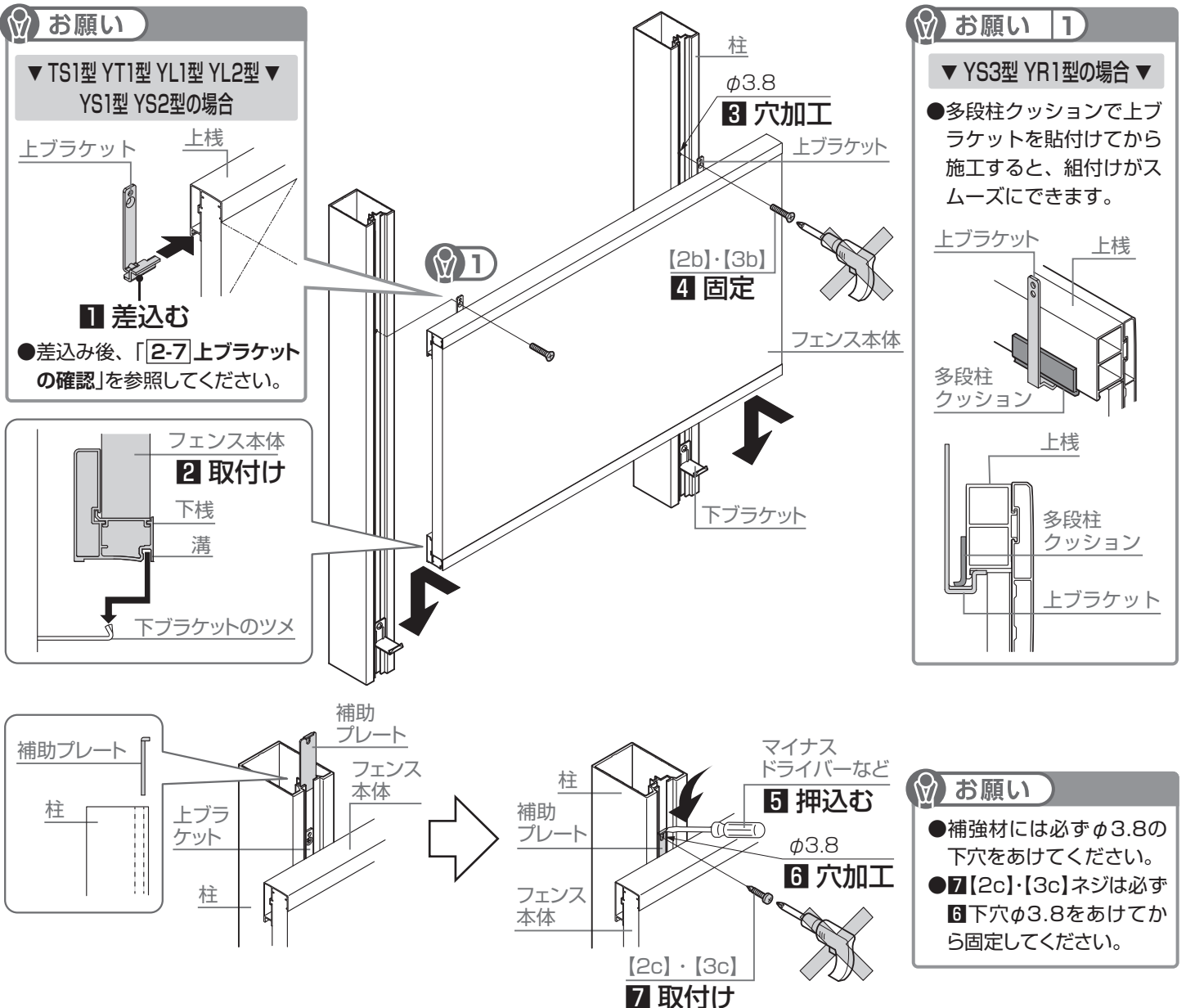
▲ TS1型 YT1型 YL1型 YL2型 YS1型 YS2型の場合 ▲

▲ YS3型 YR1型の場合 ▲

2-4 1段目フェンス

- ❶: 上ブラケットをフェンス本体の上棧に差込む
- ❷: フェンス本体の下棧の溝到下ブラケットのツメが入るように取付け
- ❸: 上ブラケットの皿穴に合う柱の位置にφ3.8の穴加工する
- ❹: 上ブラケットと柱を[2b][3b]で取付け

- ❺: 補助プレートを柱の上からスライドして差込み、マイナスドライバー等で押込む
- ❻: 補助プレートを上ブラケットの穴とあわせて柱にφ3.8の穴加工する
- ❼: 補助プレートを柱に[2c][3c]で取付け



[2b]	M4×20サラタッピンネジ3種
[2c]	φ4×25ナベドリルネジ
[3a]	φ5×10ナベタッピンネジ3種

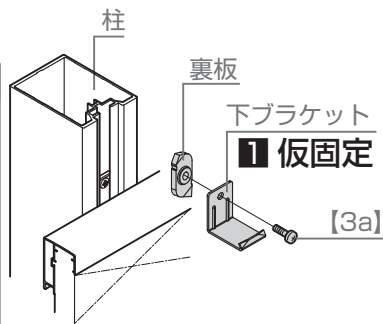
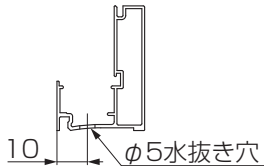
2 本体の施工

2-5 2段目下ブラケット

- 1: 下ブラケットを柱に【3a】で仮固定する
- 2: すき間隠し材をフェンス本体上棧上部に貼付ける

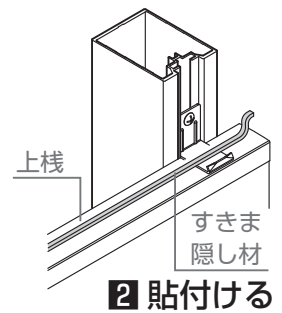
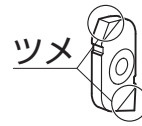
お願い

- 水が抜けにくい場合はフェンス本体の中心付近の位置にφ5の水抜き穴をあけてください。



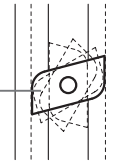
お願い

- 裏板には表裏があります。角部にツメが立っている側を下ブラケットに向けてください。



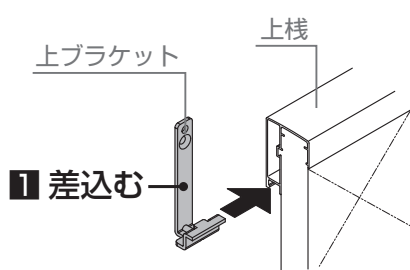
- 3: 裏板を柱溝にはまるように横にして、仮止めしていた【3a】を固定する

裏板 3 固定



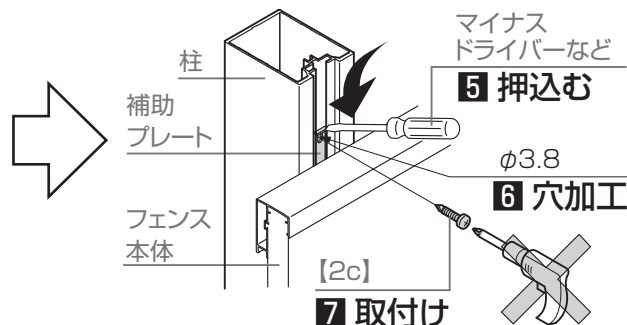
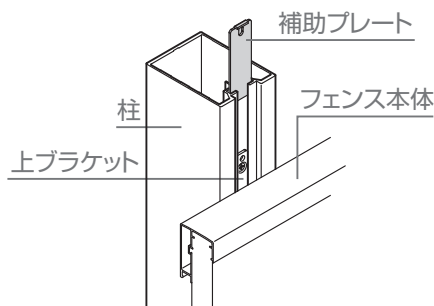
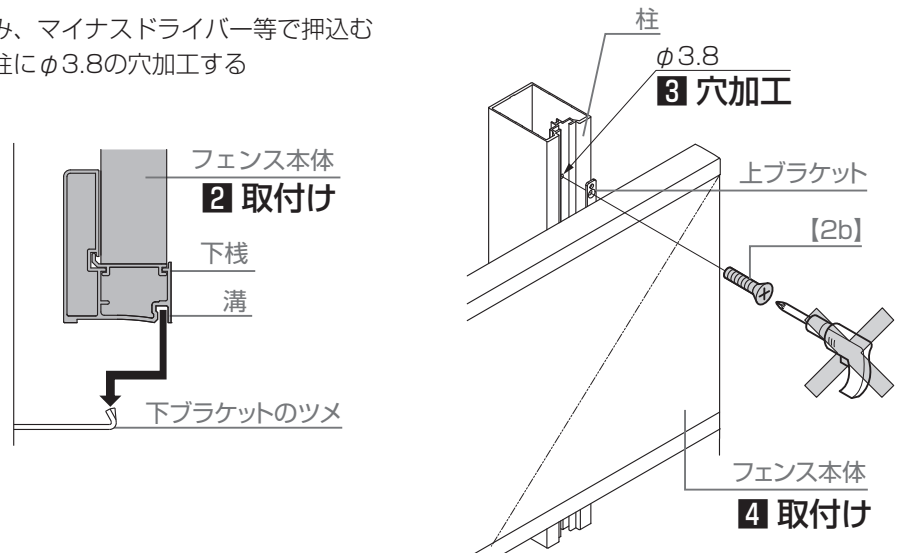
2-6 2段目上ブラケット

- 1: 上ブラケットをフェンス本体の上棧に差込む
- 2: フェンス本体の下棧の溝に下ブラケットのツメが入るように取付け
- 3: 柱に上ブラケットの皿穴を合わせてφ3.8の穴加工をする
- 4: 上ブラケットを柱に【2b】で取付け
- 5: 補助プレートは柱の上からスライドして差込み、マイナスドライバー等で押込む
- 6: 補助プレートを上ブラケットの穴とあわせて柱にφ3.8の穴加工する
- 7: 補助プレートを柱に【2c】で取付け



お願い

- 差込み後、「[2-7]上ブラケットの確認」を参照してください。



お願い

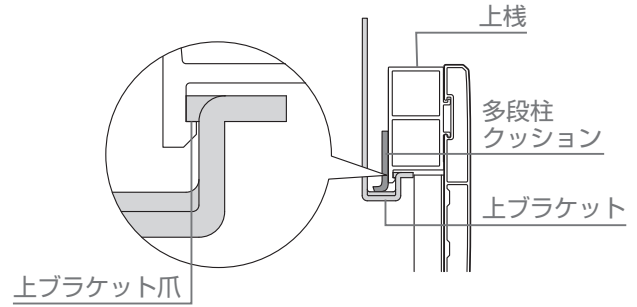
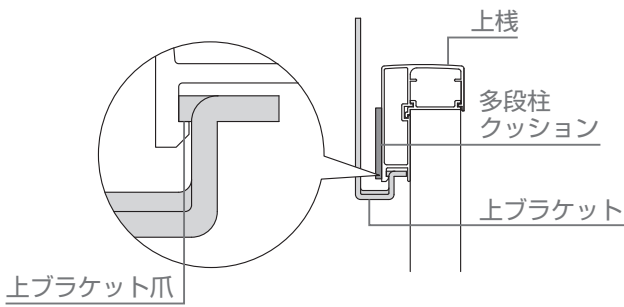
- 補強材には必ずφ3.8の下穴をあけてください。
- 7【2c】ネジは必ず下穴6φ3.8をあけてから固定してください。

[2d]	φ4×12サラタッピンネジ1種
[2e]	φ4×10トラスタッピンネジ3種 D=8

2 本体の施工

2-7 上ブラケットの確認

1: 上ブラケットの爪が上棧の溝にかかっていることを確認する

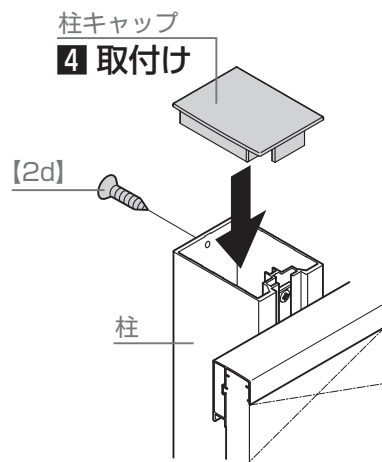


▲ TS1型 YT1型 YL1型 YL2型 YS1型 YS2型の場合 ▲

▲ YS3型 YR1型の場合 ▲

2-8 2段目フェンス以降

- 1段目フェンスと同じように2段目以降のフェンス本体を取付け
- 2: 柱キャップを柱に【2d】で取付け



3 フェンス本体を1段施工または離して施工する場合

1: 下ブラケット用の穴を上段フェンスにφ5.0であける

フェンス本体を
1段施工

フェンス本体を
離して2段施工

フェンス本体を
離して3段施工

2: 【2e】を上下棧に取り付け

お願い

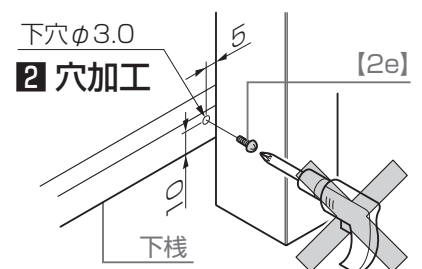
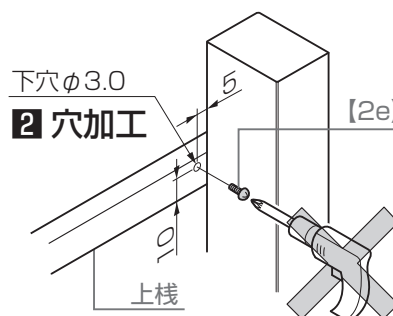
- 取付けの際は電動工具などは使用しないでください。

補足

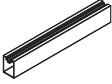
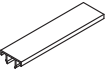
- 【2e】はフェンス本体が左右にずれないようにする為のネジです。
- 柱の内々側或いは、柱の外々側になるところに取付けてください。




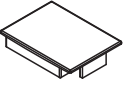

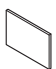
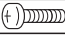

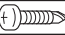




サイズ	H
T6	540
T8	740
T10	940
T12	1140
T14	1340

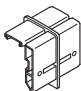
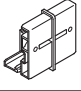
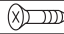


梱包明細表

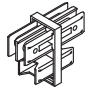

【1】 3段柱 55×75		
名 称	略 図	員 数
柱		1
レベルカバー		1

【2】 上下ブラケットセット		
名 称	略 図	員 数
上ブラケット		1
下ブラケット		1
補助プレート		1
柱キャップ55×75		1
裏板		1
多段柱クッション		1
【2a】 φ5×16ナベタッピンネジ3種		1
【2b】 M4×20サラタッピンネジ3種		1
【2c】 φ4×25ナベドリルネジ		1
【2d】 φ4×12サラタッピンネジ1種		1
【2e】 φ4×10トラスタッピンネジ3種 D=8		2
取付説明書〈C464〉	—	1

【3】 中間ブラケットセット		
名 称	略 図	員 数
上ブラケット		1
下ブラケット		1
補助プレート		1
裏板		1
すきま隠し材		2
多段柱クッション		1
【3a】 φ5×10ナベタッピンネジ3種		1
【3b】 M4×20サラタッピンネジ2種 D=6 G=5		1
【3c】 φ4×25ナベドリルネジ		1

【4】 ストレート継手A		
名 称	略 図	員 数
上栈ストレート継手		1
下栈ストレート継手		1
【4a】 φ4×8サラタッピンネジ1種		5 (1)

※【4a】は()本数余ります。

【5】 ストレート継手B		
名 称	略 図	員 数
上下栈ストレート継手		2
【5a】 φ4×12サラタッピンネジ1種		5 (1)

※【5a】は()本数余ります。

取説コード

C464

JZZ634792
201808A_1049