





デザイナーズパーツ 笠木 165×13/195×13

このたびは、当社製品をお買いあげいただきましてまことにありがとうございます。
製品を安全に正しく施工していただき、施主様等の危害や損害を未然に防止するためにも、各種表示記号の内容を良く理解したうえで、本書の内容および指示にしたがってください。



■本書の見かた

この取付説明書では、以下のような記号、記載、アイコンを使用しています。

安全に関する記号と説明

-  **警告** ・取扱いを誤った場合に使用者が死亡または重傷を負うおそれのある内容を示します。
-  **注意** ・取扱いを誤った場合に、使用者が中・軽傷を負うおそれのある内容、または物的損害のおそれのある内容を示します。

情報に関する記号と説明

-  **お願い** ・取付手順で、特に注意して作業をしていただきたいことを示しています。
・守っていただかないと組付けができない内容、または製品全体に後々不具合が発生するおそれのある内容を示しています。
-  **補足** ・説明の内容で知っておくと便利なことを示しています。

ネジ等の締結部品の記号

ネジやナット等の締結部品を記号で示しています。(例：1a、1b、2c等)
締結部品の種類は「各ページの右上」または「**梱包明細表**」を参照してください。

※製品破損、倒壊による人への危害・物的損害が想定されますので、下記事項をお守りください。

□ 施工の前に

注意

- 製品の施工には、危険を伴う場合がありますので、必ず専門の工事業者による施工をお願いします。

お願い

- 施工場所に寸法的に正しく納まるか事前に十分確認をしてください。
- 正しく施工、組付けをするために、施工前に必ず取付説明書をお読みください。
- 製品の施工については、必ず取付説明書にしたがってください。
- 施工終了後、取扱説明書は施主様にお渡しください。
- 梱包明細表で必要な部材、部品が揃っているか確認してください。

□ 施工上のご注意

注意

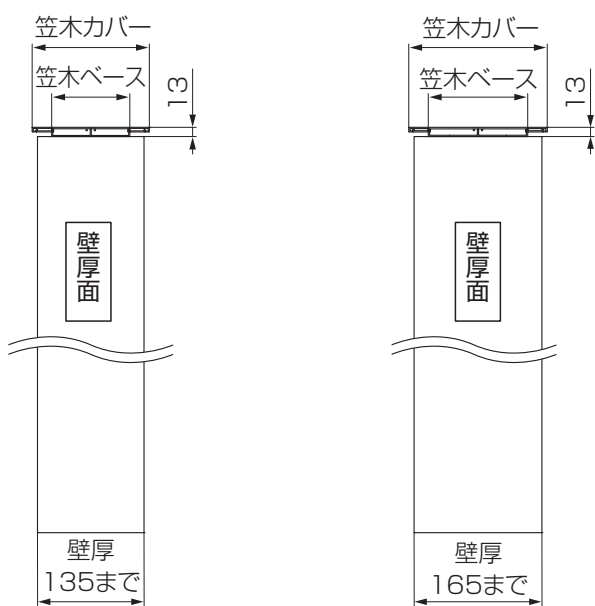
- 製品の強度低下、またはケガの原因になりますので、ネジは弊社純正品の規定本数を使い、下記の推奨締付けトルクで固定した後にゆるみがないか確認してください。
・φ4ネジ：1.5N・m ± 0.5N・m (15 ± 5kgf・cm)
- 製品の改造は絶対にしないでください。
- 施工終了後は、ボルト、ネジなどにゆるみがないか確認してください。

□ 施工上のご注意

💡 お願い

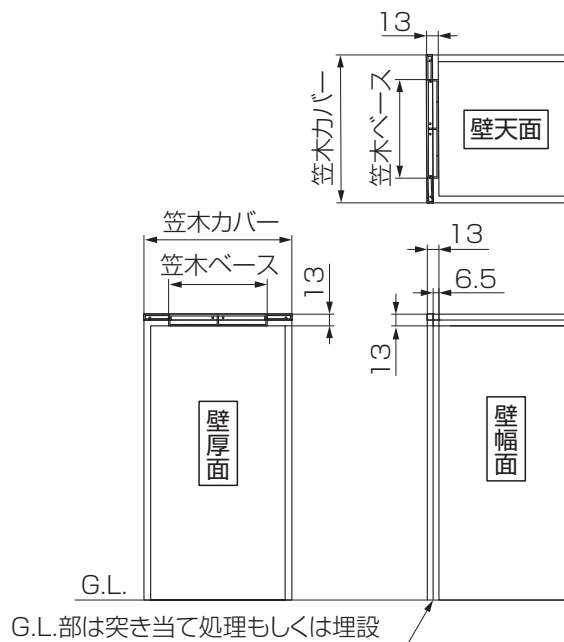
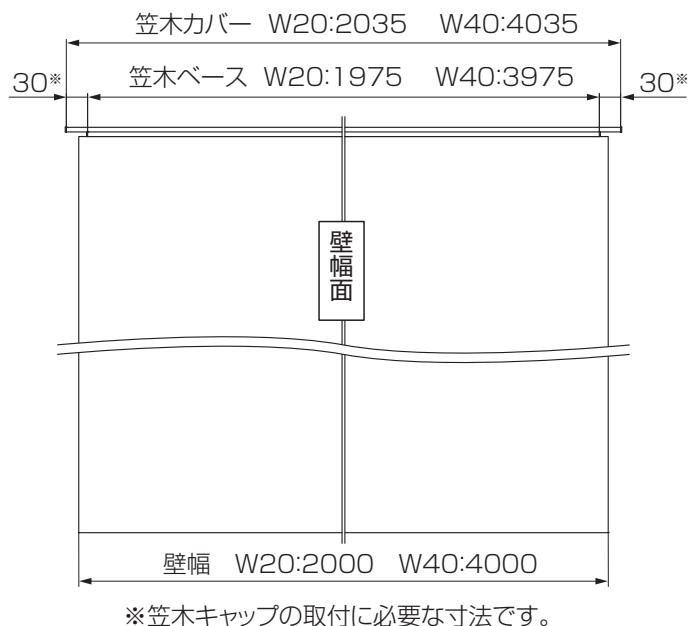
- 施工工事にあたっては、安全に施工を行なってください。
 - ・作業服および保護具(保護帽、安全带、眼、耳、手、足の保護具)を正しく使用してください。
 - ・作業場所の整理整頓を行なうとともに、安全確保を行なってください。特に高所作業での安全確保、倒壊防止、照明による照度の確保など。
 - ・器具、工具、保護具などの機能を確認し、使用してください。
 - ・作業は、相互の作業と各作業工程を考慮して進めてください。免許、技能講習、特別教育が必要な作業は、有資格者が行なってください。
 - ・作業者が相互に安全確認を行なってください。健康状態を十分確認し、健康管理を実施してください。
 - ・万が一、事故が発生した際には、直ちに手当を行ない、救助を第一に心がけてください。
- 施工中についた汚れは取除き、誤ってキズをつけた場合は補修塗料で補修してください。

1 基本寸法図 ※壁厚、壁幅は推奨寸法です。

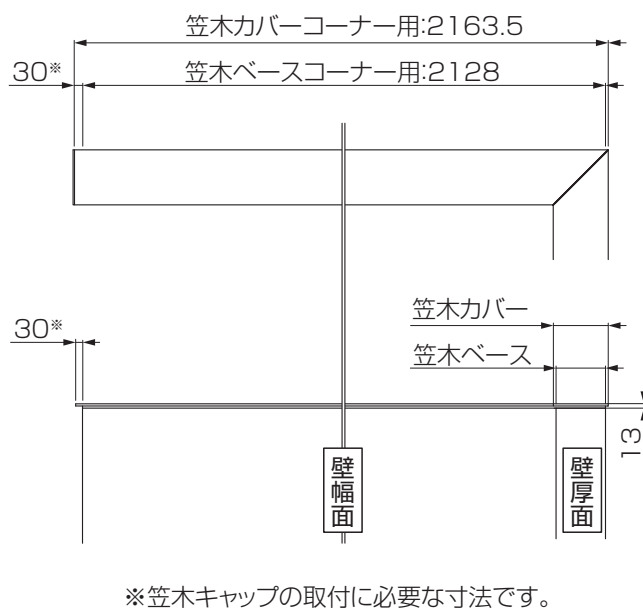


▲ 165×13の場合 ▲

▲ 195×13の場合 ▲



▲ 角キャップ使用の場合 ▲



▲ 笠木コーナー用の場合 ▲

2 部材の加工

補足

- 壁幅(W)に組付ける場合の作業です。

1: 笠木カバーを切断寸法表にしたがって切断加工

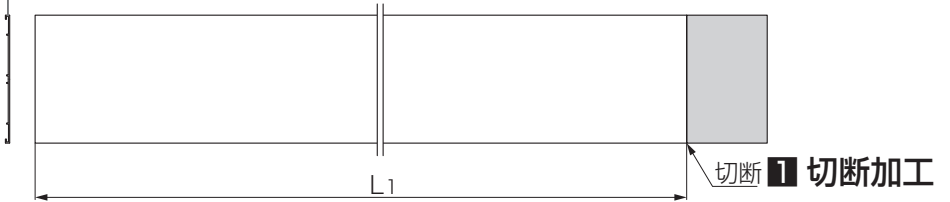
2: 笠木ベースを切断寸法表にしたがって切断加工

3: 切断した側の笠木ベースにφ5の穴加工

お願い

- 笠木カバーと笠木ベースを同じ寸法に切断すると、笠木キャップの取付けが出来なくなります。
- 笠木ベースへの穴加工は笠木ベースキャップを取付けるために必要です。

笠木カバー



●切断寸法表

呼称	両端端部がキャップ納まり	片側が角キャップ納まり	両端が角キャップ納まり
笠木カバー L1	W+35	W+24	W+13
笠木ベース L2	W-25	W-12.5	W

3 本体の施工

3-1 笠木本体

3-1-1 取付け穴加工

お願い

- 取付け面は、平らに仕上げ、必ず防水処理をしてください。

1: 壁の笠木設置面にφ6深さ40mmの穴加工

2: 穴加工位置にシーリングを充填

3: フィッシャープラグを壁に取付け

S6フィッシャープラグ
(別途手配)

3 取付け

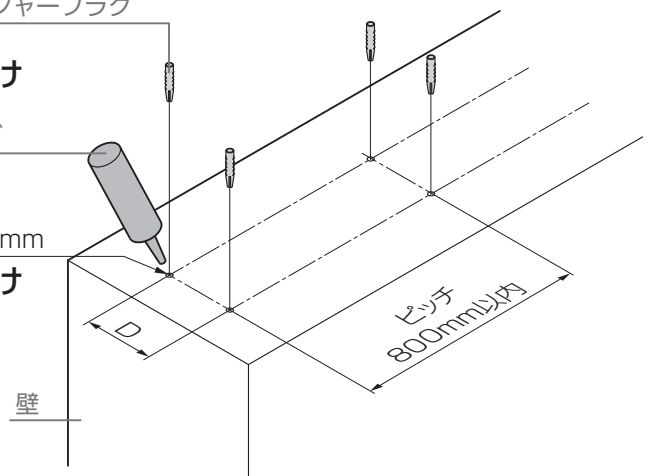
シーリング

2 充填

φ6深さ40mm

1 取付け

呼称	D
165×13	60
195×13	120



3 本体の施工

3-1 笠木本体

つづき

3-1-2 笠木ベースの取付け

お願い 1

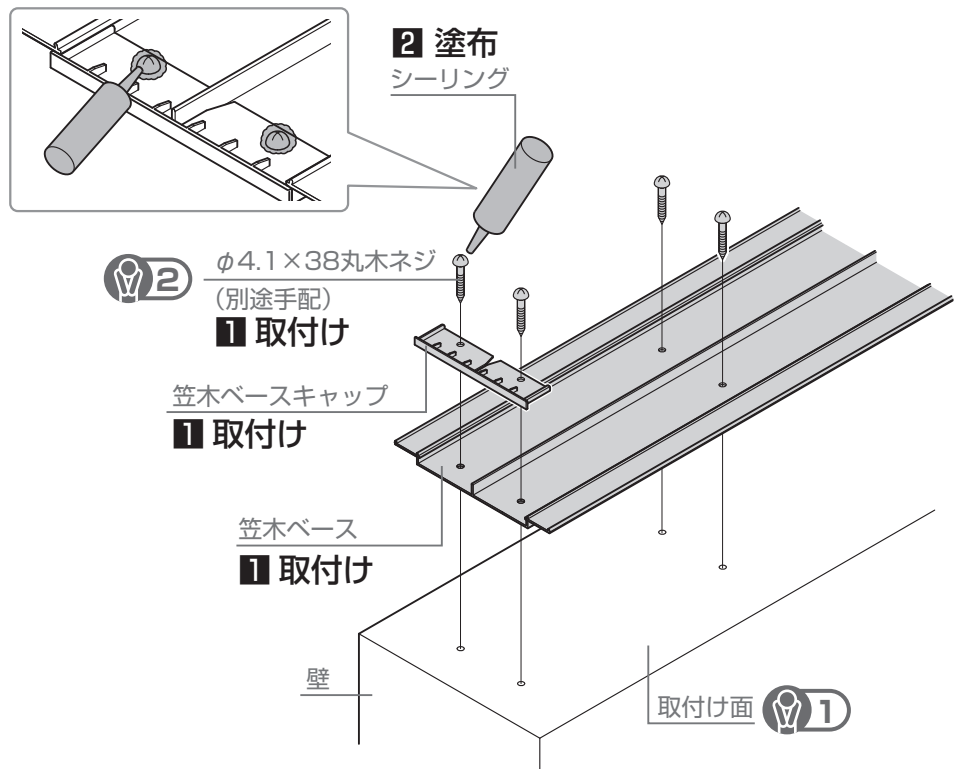
- 取付け面は、平らに仕上げても笠木ベースとすき間が発生する可能性があります。すき間を埋める場合は、現場判断でパッキンやシーリングですき間を塞いでください。

- 1: 笠木ベース端部に笠木ベースキャップを重ねて、 $\phi 4.1 \times 38$ 丸木ネジ(現場手配)で壁に取付け

お願い 2

- 取付ネジは一例です。施工にあたっては下地にあった固定方法を現場判断で選択してください。

- 2: $\phi 4.1 \times 38$ 丸木ネジ(現場手配)にシーリングを塗布

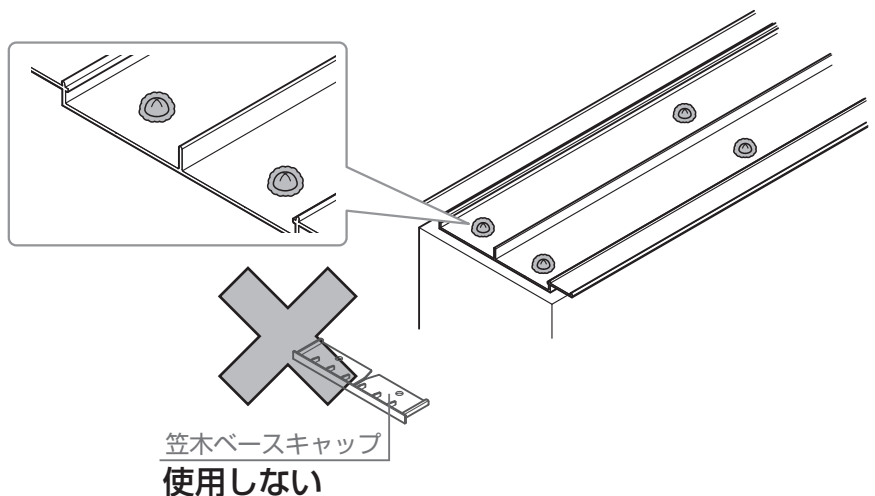


お願い

●排水が必要な場合

- 取付け状況によっては笠木ベースに雨水が溜まる場合があります。雨水が溜まった状態が続くと、壁の雨染みや白華などに繋がるおそれがあります。排水できる状態にするためには、下記の手順で施工してください。

- 1: 笠木ベース端部を $\phi 4.1 \times 38$ 丸木ネジ(現場手配)で壁に取付け
- 2: $\phi 4.1 \times 38$ 丸木ネジ(現場手配)にシーリングを塗布



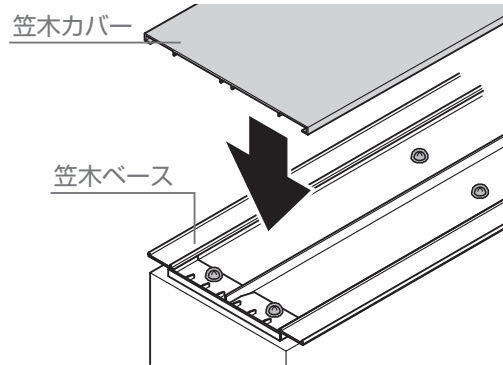
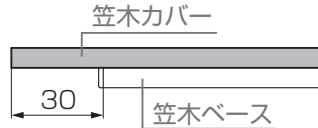
3 本体の施工

3-1 笠木本体

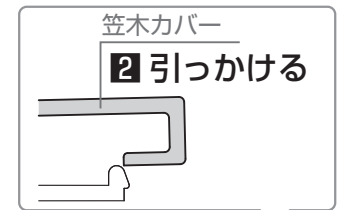
3-1-3 笠木カバーの取付け

お願い

- 笠木カバーのはめ込み方法は下部に記載されている【笠木カバーの取付け方法】を確認してください。
- 笠木カバーは笠木ベースより30mm出るようにはめ込んでください。笠木キャップが取付かなくなります。笠木カバーの両端が30mm長い設定になっています。



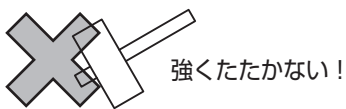
- 1: 笠木カバーのツメ部分を笠木ベースに引っかける
- 2: 反対側の笠木カバーのツメを笠木ベースに引っかける



- 3: 笠木カバーと笠木ベースをはめ合わせる

お願い

- はめ合わせ時に無理にハンマーで叩かないでください。形材が変形してしまい、はめ合わせができません。



お願い 1

- 笠木カバーと笠木ベースは、はめ合いがきつめになっています。取付け方法を確認してクランプ等の工具で取付けください。クランプ等は現場手配にて準備してください。

3 はめる

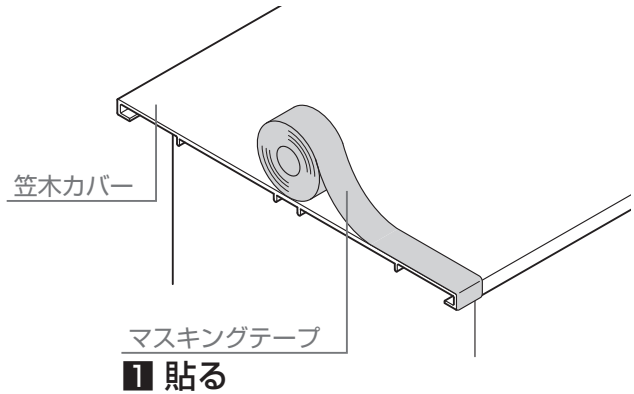
▼ クランプではめ合わせる場合 ▼

- ①: 当て木とクランプを使って挟み込む
②: カチッと音が鳴るまではめ合わせ
笠木ベース
あて木
クランプ
笠木カバー
カチッ
笠木ベース
- ③: 隣の箇所もクランプを使って挟み込む
- ④: はめ合わせが終わったクランプを外し、繰り返し笠木カバーと笠木ベースをクランプではめ合わせる

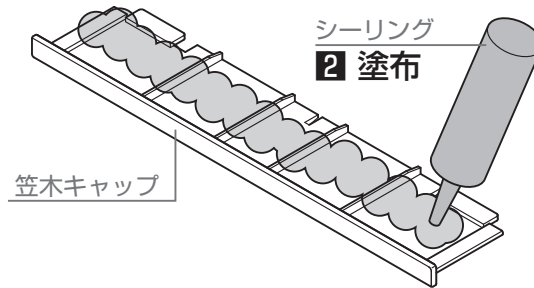
3-1 笠木本体

3-1-4 端部キャップの取付け

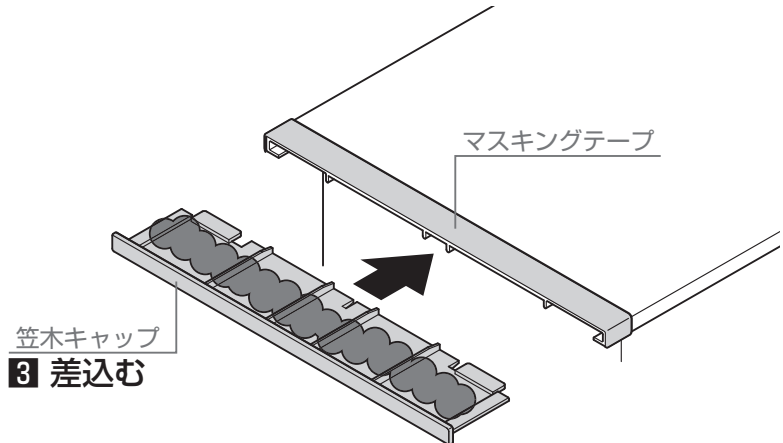
1: マスキングテープを笠木端部に貼る



2: シーリング材を笠木キャップに多めに塗布



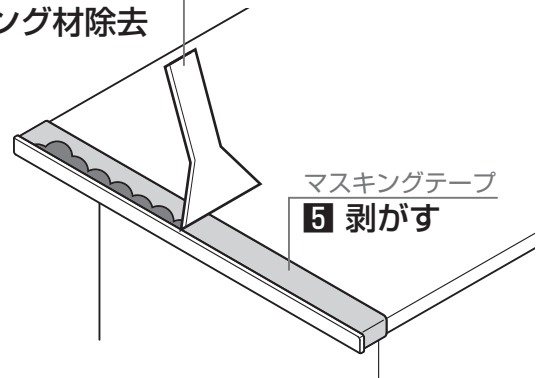
3: 笠木キャップを笠木に差込む



4: 笠木からはみ出たシーリング材をへら等で除去

へら等

4 シーリング材除去



お願い

- はみ出たシーリング材は、きれいにふき取ってください。

5: マスキングテープを笠木から剥がす

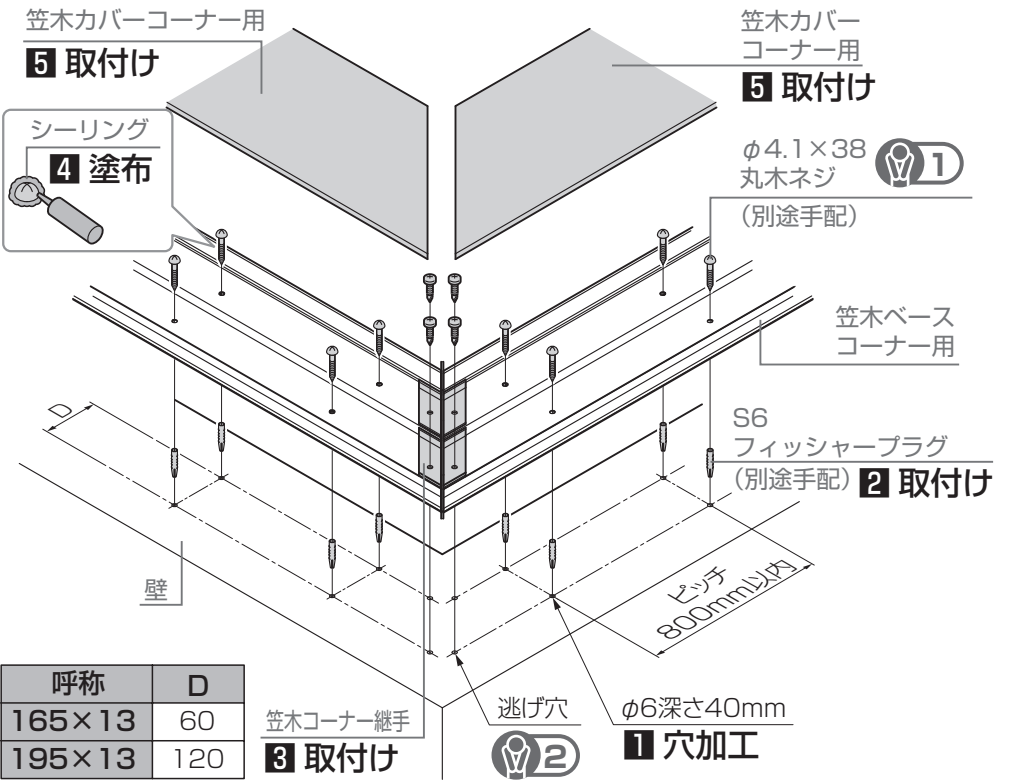
[4a]	φ4×16ナベドリルネジ

3 本体の施工

3-4 笠木コーナー用

つづき

- 1: 壁の笠木設置面にφ6深さ40mmの穴加工
- 2: フィッシャープラグを壁に取付け
- 3: 笠木ベースコーナー用のコーナー部に笠木コーナー継手を重ねて、【4a】、φ4.1×38丸木ネジ(現場手配)で壁に取付け
- 4: φ4.1×38丸木ネジ(現場手配)にシーリングを塗布
- 5: 笠木カバーコーナー用を笠木ベースコーナー用に取付け



お願い 1

● 取付ネジは一例です。施工にあたっては下地にあった固定方法を現場判断で選択してください。

お願い 2

● 下地に【4a】の逃げ穴をあけてください。

呼称	D
165×13	60
195×13	120

梱包明細表

【1】 笠木				
名称	略 図	員 数		
		165×13	195×13	
笠木カバー		1	1	
笠木ベース		1	1	
笠木キャップ		2	2	
笠木ベースキャップ		2	2	

【2】 角キャップ				
名称	略 図	員 数		
		165×13	195×13	
角キャップ		1	1	

【3】 ストレート継手				
名称	略 図	員 数		
		165×13	195×13	
笠木ストレート継手		1	1	

【4】 笠木コーナー用				
名称	略 図	員 数		
		165×13	195×13	
笠木カバーコーナー用		左右各1	左右各1	
笠木ベースコーナー用		左右各1	左右各1	
笠木キャップ		2	2	
笠木ベースキャップ		1	1	
笠木コーナー継手		2	2	
【4a】φ4×16ナベドリルネジ		4	4	

取説コード
C467
JZZ635131A
201808A_1049
202002B_1049