



フェンスAB 間仕切りタイプ

このたびは、当社製品をお買いあげいただきましてまことにありがとうございます。
製品を安全に正しく施工していただき、施主様等の危害や損害を未然に防止するためにも、各種表示記号の内容を良く理解したうえで、本書の内容および指示にしたがってください。



■本書の見かた

この取付説明書では、以下のような記号、記載、アイコンを使用しています。

安全に関する記号と説明

-  **警告** ・取扱いを誤った場合に使用者が死亡または重傷を負うおそれのある内容を示します。
-  **注意** ・取扱いを誤った場合に、使用者が中・軽傷を負うおそれのある内容、または物的損害のおそれのある内容を示します。

情報に関する記号と説明


-  **お願い** ・取付手順で、特に注意して作業をしていただきたいことを示しています。
・守っていただかないと組付けができない内容、または製品全体に後々不具合が発生するおそれのある内容を示しています。
-  **補足** ・説明の内容で知っておくと便利なことを示しています。

ネジ等の締結部品の記号


ネジやナット等の締結部品を記号で示しています。(例：1a、1b、2c等)
締結部品の種類は「各ページの右上」または「**梱包明細表**」を参照してください。

※製品破損、倒壊による人への危害・物的損害が想定されますので、下記事項をお守りください。

□ 施工の前に

-  **警告**
- フェンスは隣地との境界を示す目的で設置するものです。転落防止を目的とした防護柵や歩行補助を目的とした手すりとしては使用しないでください。特に崖上や高台など、転落してケガをするおそれのある場所へは施工しないでください。

-  **注意**
- 製品の施工には、危険を伴う場合がありますので、必ず専門の工事業者による施工をお願いします。

-  **お願い**
- ブロックに施工する場合は、JIS A 5406 の区分16(C種)以上で施工してください。
 - 施工場所に寸法的に正しく納まるか事前に十分確認をしてください。
 - 正しく施工、組付けをするために、施工前に必ず取付説明書をお読みください。
 - 施工終了後、取扱説明書は施主様にお渡しください。
 - 梱包明細表で必要な部材、部品が揃っているか確認してください。
 - 給湯器や暖房機などの熱排気が、製品に直接当たらないように施工してください。熱による部材の変形・劣化のおそれがあります。

□ 施工上のご注意

注意

- ネジは当社指定品を指定本数使用し、下記締付トルクで固定した後にゆるみがないか確認してください。
(推奨トルク)アルミ φ4ネジ: $1.5\text{N}\cdot\text{m}\pm 0.5\text{N}\cdot\text{m}$ ($15\pm 5\text{kgf}\cdot\text{cm}$)
樹脂 φ4ネジ: $1.0\text{N}\cdot\text{m}\pm 0.5\text{N}\cdot\text{m}$ ($10\pm 5\text{kgf}\cdot\text{cm}$)
- 施工時に製品の表面に付着したモルタルやコンクリートなどは、速やかに拭き取ってください。アルミなどの金属が腐食する原因となります。
- 現場でブラケットや継手を組付け・締結する場合は、施工後に締結具合を必ず確認してください。締結不良は風による破損・飛散事故の原因となります。
- 柱の低部についているモルタル防止キャップ(テープ含)や柱補強材は取外さないでください。また柱の内部にモルタルを詰めたりしないでください。アルミなどの金属が腐食する原因となります。
- 組付け後、必ず鋭利な切断面やバリが露出していない事を確認し、修正してください。ケガをするおそれがあります。
- 製品の改造は絶対にしないでください。
- 施工終了後は、ネジにゆるみがないか確認してください。

お願い

- モルタルやコンクリートの抽出液が、施工中に製品に付着しないように注意してください。抽出液は強アルカリ性で、シミやムラなどの外観不良の原因になります。
- 製品の表面に付着したモルタルやコンクリートなどは、速やかに拭き取ってください。
- 施工工事にあたっては、安全に施工を行なってください。
 - ・作業服および保護具(保護帽、安全帯、眼、手、足の保護具)を正しく使用してください。
 - ・作業場所の整理整頓を行なうとともに、安全確保を行なってください。
特に高所作業での安全確保、倒壊防止、照明による照度の確保など。
 - ・器具、工具、保護具などの機能を確認し、使用してください。
 - ・作業は、相互の作業と各作業工程を考慮して進めてください。
免許、技能講習、特別教育が必要な作業は、有資格者が行なってください。
 - ・作業者が相互に安全確認を行なってください。健康状態を十分に確認し、健康管理を実施してください。
 - ・万が一、事故が発生した際には、直ちに手当を行ない、救助を第一に心がけてください。
- 施工中についた汚れは取除き、誤ってキズをつけた場合は補修塗料で補修してください。

□ 基礎工事について

注意

- コンクリートまたはモルタルには、塩分を含む砂(海砂)および塩素系や強アルカリ系のコンクリート用混和剤(凍結防止剤、凝固防止剤、急結剤など)は使用しないでください。使用するとアルミなどの金属が腐食する原因になります。必要な場合は非塩素系や非アルカリ系の混和剤をご使用ください。
- 養生期間は十分にとり、その間に重い物をのせたり、振動を与えないでください。
- 基礎の大きさ、基礎部の埋込み深さは製品ごとに決めています。現場によって(堅牢な地盤、軟弱な地盤など)基礎部のコンクリートの量(体積)を十分配慮してください。
- 基礎は弊社指定の寸法以上にしてください。強度低下の原因となります。

1 基本寸法図

補足

●間仕切りは、YL1型、YL2型、YL3型、YM1型、YM2型、YR3型、YS1型、YS2型、YS3型、YT1型、YT2型、TR2型、TR3型に対応しています。

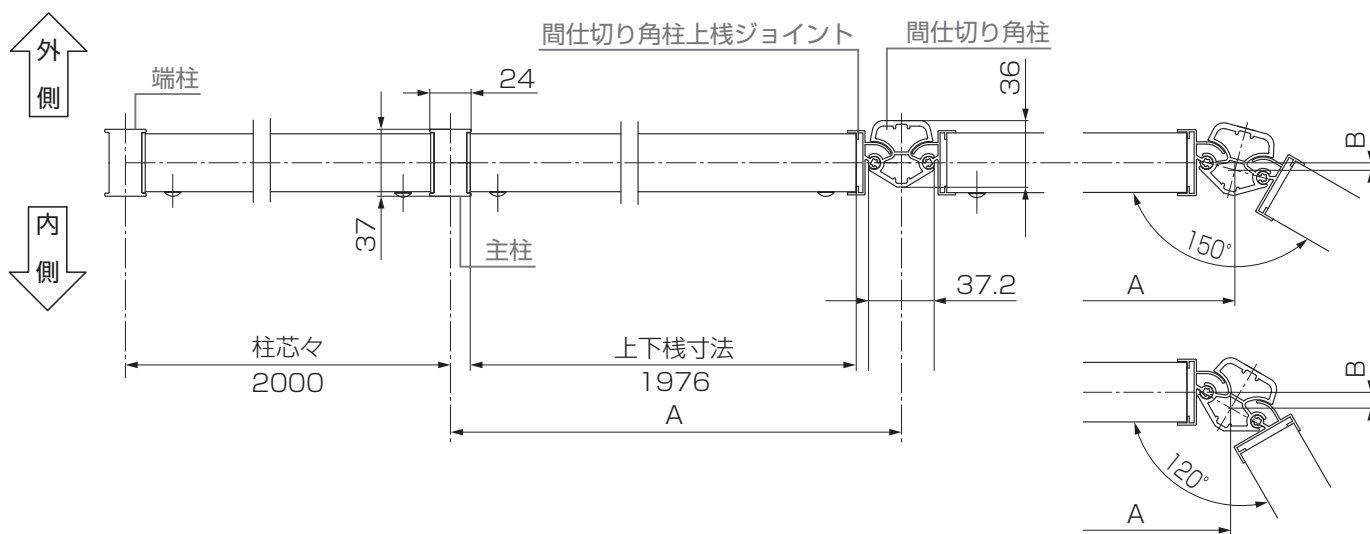
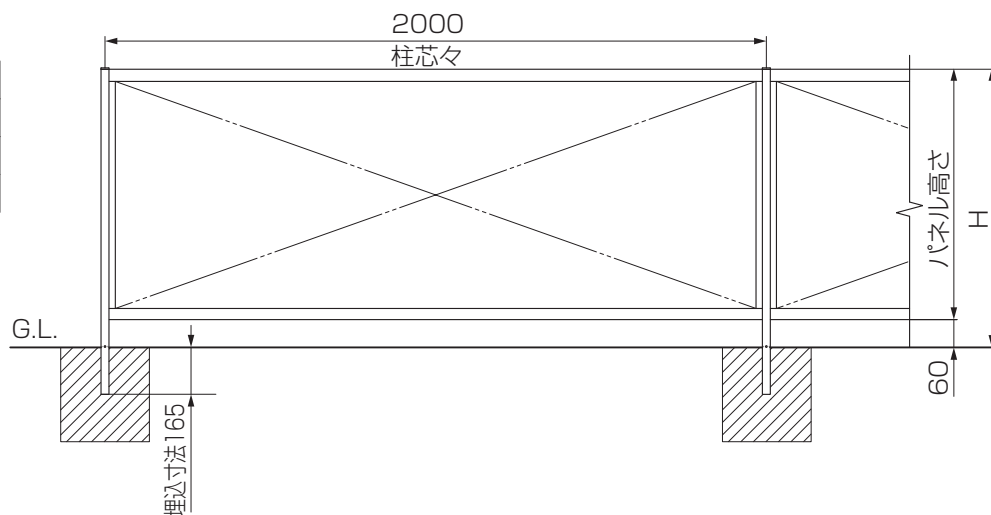
お願い

●柱の基礎への固定は、フェンス本体を取付けた後、モルタルで完全に固定するようにしてください。

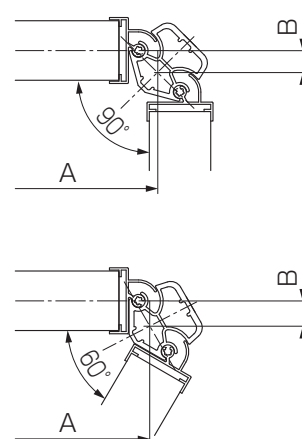
上記の手順で施工しないと、フェンスの組立てができなくなります。

●寸法表

呼称	H	パネル高さ
T-6	600	540
T-8	800	740
T-10	1000	940



角柱角度	A 主柱中心～角柱中心の距離	B フェンス中心～角柱中心の距離
60°	2006	14
90°	2009	11
120°	2012	8
150°	2013	4
180°	2014	0



2 柱の施工

1: 各柱を「●基礎寸法表」にしたがって、施工する

注意

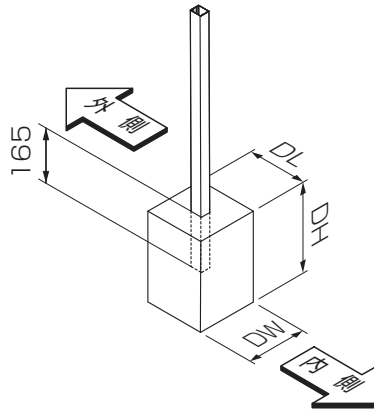
●柱埋込み時には水抜き孔を塞がないように施工してください。柱の腐食が促進するとともに、溜まった水が凍結し破裂するおそれがあります。

補足

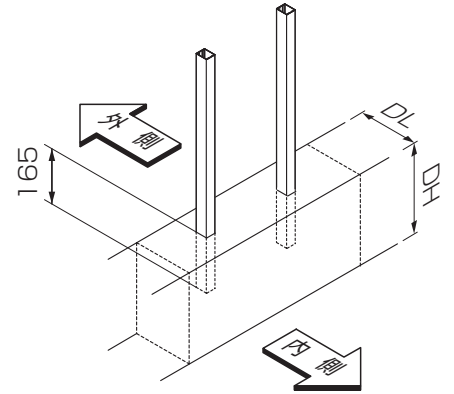
▼ T-6主柱、端柱、T-8端柱の場合 ▼

●柱の下部のモルタル防止キャップ(テープ含む)を外さないでください。

▼ 独立基礎の場合 ▼



▼ 連続基礎の場合 ▼

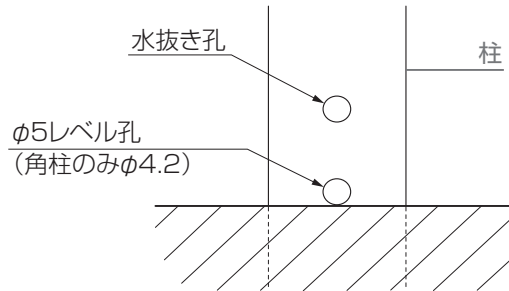


●独立基礎寸法表

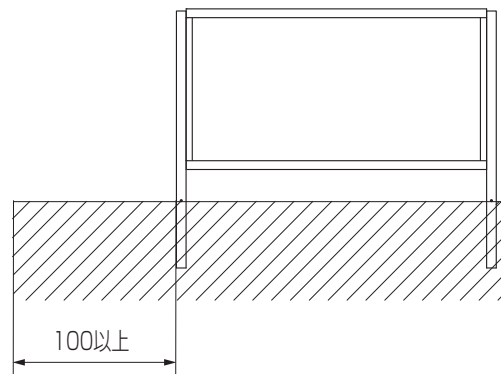
呼称	DW	DL	DH
T-6	300	300	400
T-8	350	350	450
T-10	350	350	600

●連続基礎寸法表

呼称	DL	DH
T-6	200	200
T-8	200	200
T-10	250	250



▼ 連続基礎の場合 ▼



3 本体の施工

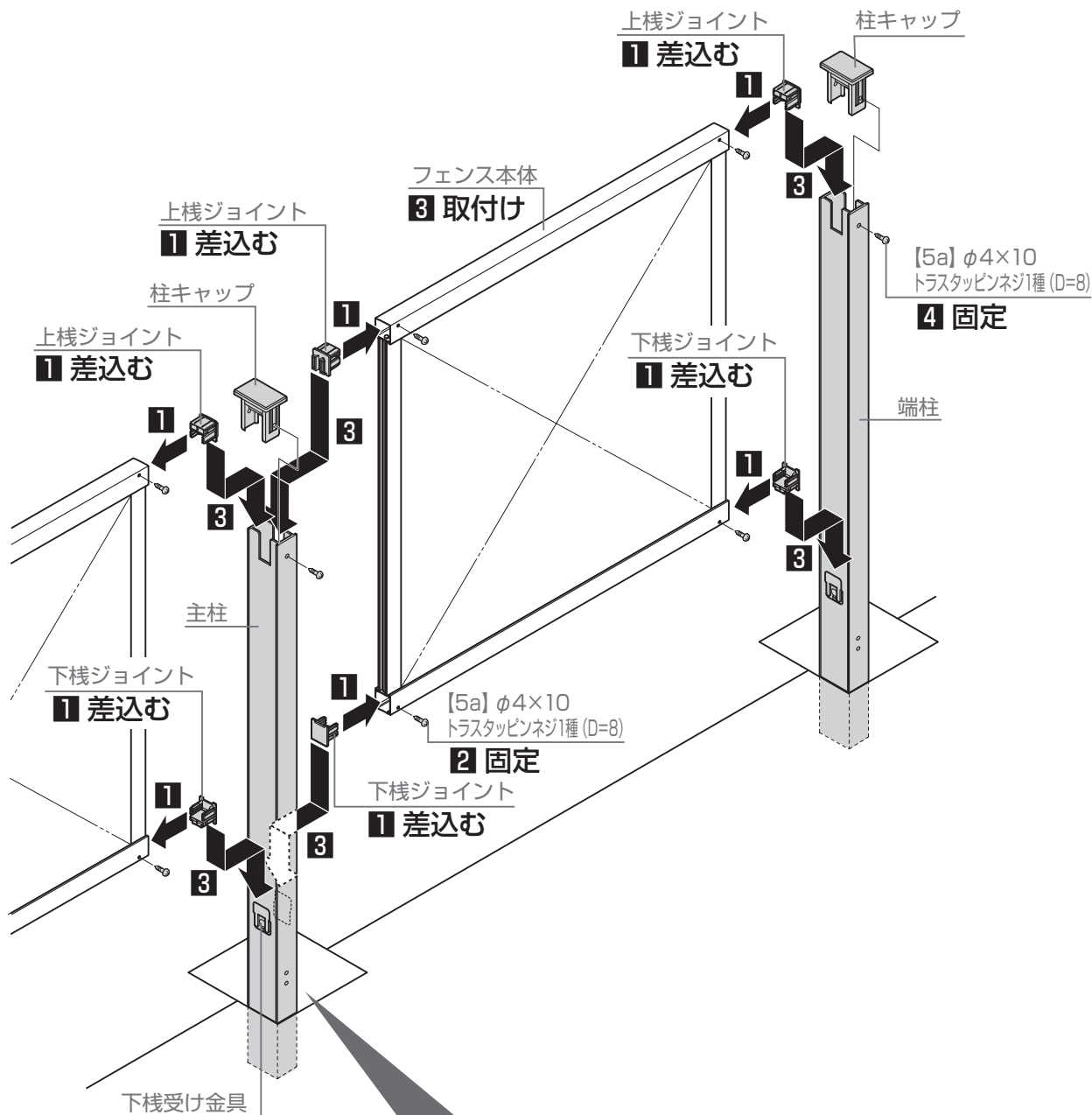
3-1 ストレート部

- 1: 下棧ジョイント、上棧ジョイントを上棧、下棧に差込む
- 2: 下棧ジョイント、上棧ジョイントを【5a】φ4×10トラスタッピンネジ1種(D=8)で上棧、下棧に固定
- 3: フェンス本体を主柱および端柱に、上から下へスライドさせるように取付け
- 4: 柱キャップを柱に差し込み【5a】φ4×10トラスタッピンネジ1種(D=8)で固定

お願い

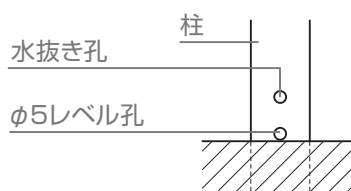
- 柱ピッチは **1 基本寸法図** の表記にしたがってください。柱の底部についているモルタル防止キャップ（テープ含）を外さないでください。
- 柱の基礎への固定はフェンス本体を取付けた後、モルタルで完全に固定するようにしてください。

上記の手順で施工しないと、フェンスの組立てができなくなります。



注意

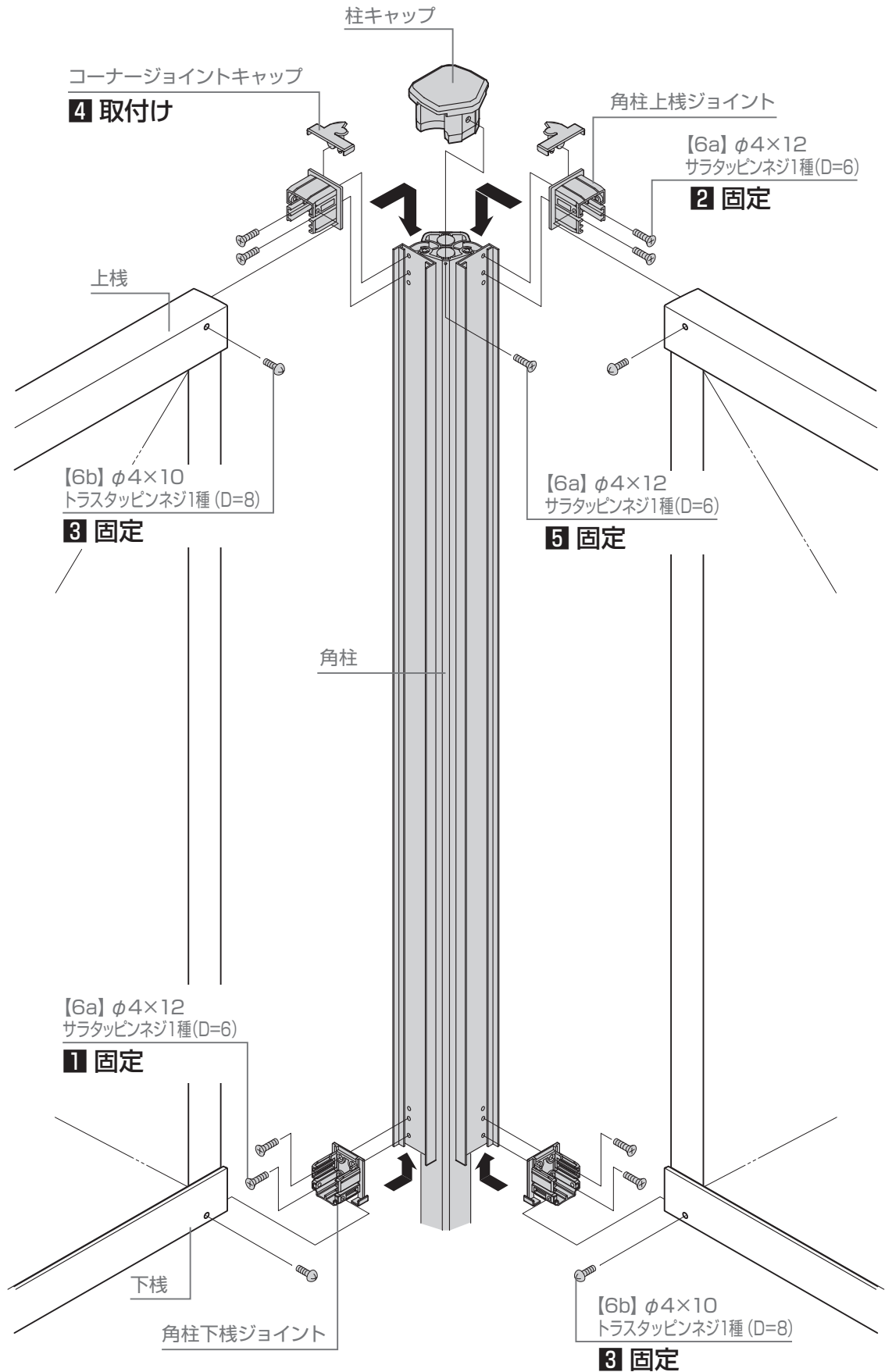
- 柱埋込み時には水抜き孔を塞がないように施工してください。柱の腐食が促進されるだけでなく溜まった水が凍結し、破裂するおそれがあります。
- 柱の内部にモルタルを詰めたりしないでください。アルミなどの金属が腐食する原因となります。



3 本体の施工

3-2 コーナ部

- 1: 角柱下棧ジョイントを角柱に【6a】φ4×12サラタッピンネジ1種(D=6)で固定
- 2: 角柱上棧ジョイントを角柱に【6a】φ4×12サラタッピンネジ1種(D=6)で固定
- 3: 上棧と下棧を各ジョイントに差し込み【6b】φ4×10トラスタッピンネジ1種(D=8)で固定
- 4: コーナジョイントキャップを角柱に差し込む
- 5: 柱キャップを角柱に差し込み【6a】φ4×12サラタッピンネジ1種(D=6)で固定



4 本体の切詰め ※本体を切り詰める場合の作業です。

4-1 上棧・下棧の取外し

💡 お願い

▼ YL3型、YS3型、YS2型、YR3型、YM2型、YL2型の場合 ▼

- 別売りの切詰め端部カバーが必要になります。切詰め方法は、取付説明書「切詰め端部カバー<470>」を参照してください。

▼ YS1型、YT2型、YT1型、YL1型、YM1型、TR2型、TR3型の場合 ▼

1: 上棧・下棧を内観右側へ取外す

💡 お願い 1

- 上棧・下棧にはカシメがついています。抜けにくい場合は、当て木をしてゴムハンマー等でたたいて抜いてください。

⚠ 注意

▼ YL1型、YM1型の場合 ▼

- 縦棧カバーがとび出しているので上棧を取外す際は注意してください。

💡 お願い

▼ YS1型、YT2型の場合 ▼

- [4-2-1](#) | YS1型、YT2型 に進み施工してください。

▼ YT1型の場合 ▼

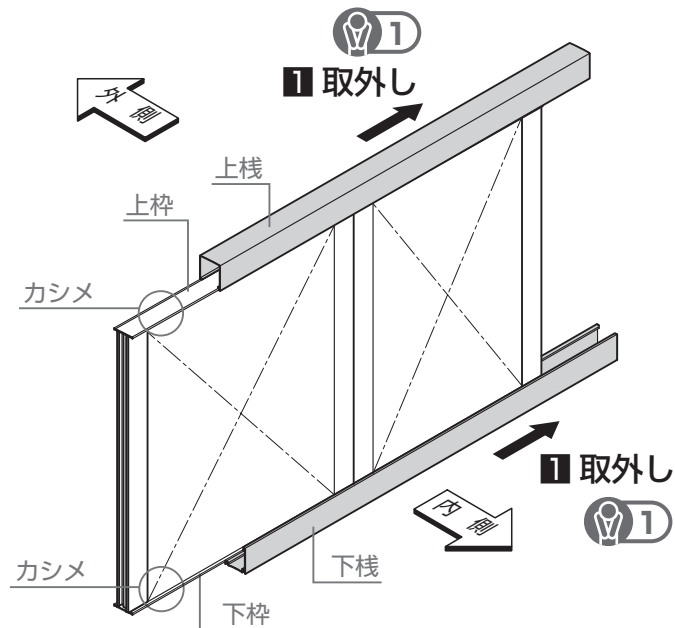
- [4-2-2](#) | YT1型 に進み施工してください。

▼ YL1型、YM1型の場合 ▼

- [4-2-3](#) | YL1型、YM1型 に進み施工してください。

▼ TR2型、TR3型の場合 ▼

- [4-3](#) | 縦板フェンスの切詰め に進み施工してください。



4 本体の切詰め ※本体を切り詰める場合の作業です。

4-2 横板フェンスの切詰め

4-2-1 YS1型、YT2型 ※図はYS1型を示します。

1:ねじを外して、切詰めを行う上下枠、小棧を取外す

2:上棧、下棧、上枠、下枠、小棧を任意の寸法で切詰め

補足

- 上棧、下棧、上枠、下枠、小棧の切詰める寸法はすべて同じです。(W=切詰め寸法)
- YT2型のポリカ材小棧は、アルミ材小棧より全長が16mm短いです。切詰め後の長さもポリカ材小棧の方が16mm短くなります。

3:縦棧を切詰めした上下枠、小棧に取付け直し

4:上棧、下棧にφ5.0の孔加工

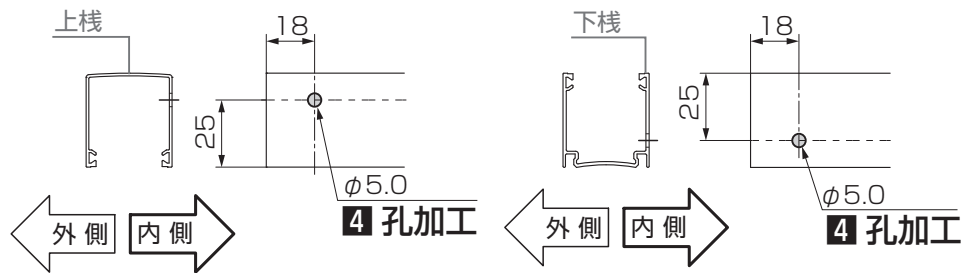
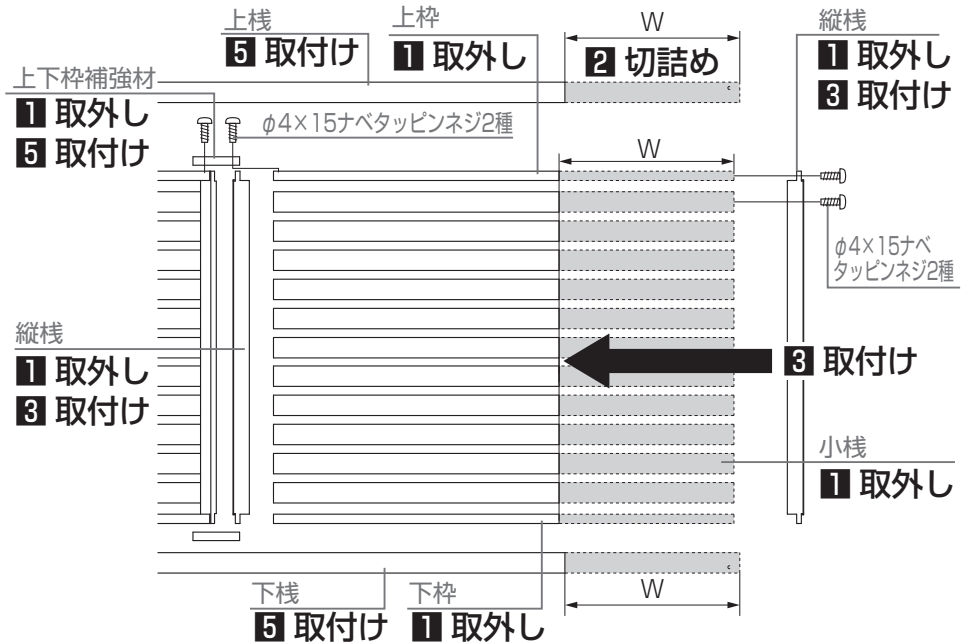
補足

- φ5.0の孔加工は上下棧の内側のみです。

5:各部材をもとのように取付け

お願い

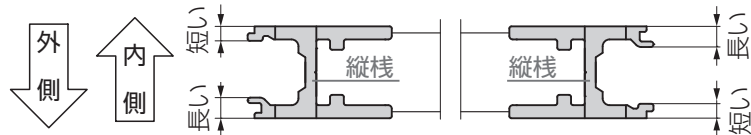
- 5 注意シール に進み施工してください。



お願い

▼ YS1型、YT2型の場合▼

- 縦棧は内外の向きがあります。向きに注意して取付けてください。
- 内外を間違えるとフェンスを連結できなくなります。



4 本体の切詰め ※本体を切り詰める場合の作業です。

4-2 横板フェンスの切詰め

つづき

4-2-2 YT1型

1:ねじを外して、切詰めを行う上下枠、上下のグレチャン、ポリカパネルを取外す

2:上棹、下棹、上枠、下枠、グレチャン、ポリカパネルを任意の寸法で切詰め

補足

- 上棹、下棹、上枠、下枠、グレチャン、ポリカパネルの切詰める寸法はすべて同じです。(W=切詰め寸法)

お願い

- YT1型ポリカ板の切断は、必ずプラスチック専用のカッターを使用してください。

3:上下枠にφ6の孔加工

4:縦棹と中棹を切詰めた各部材に取付け直し

5:上棹、下棹にφ5.0の孔加工

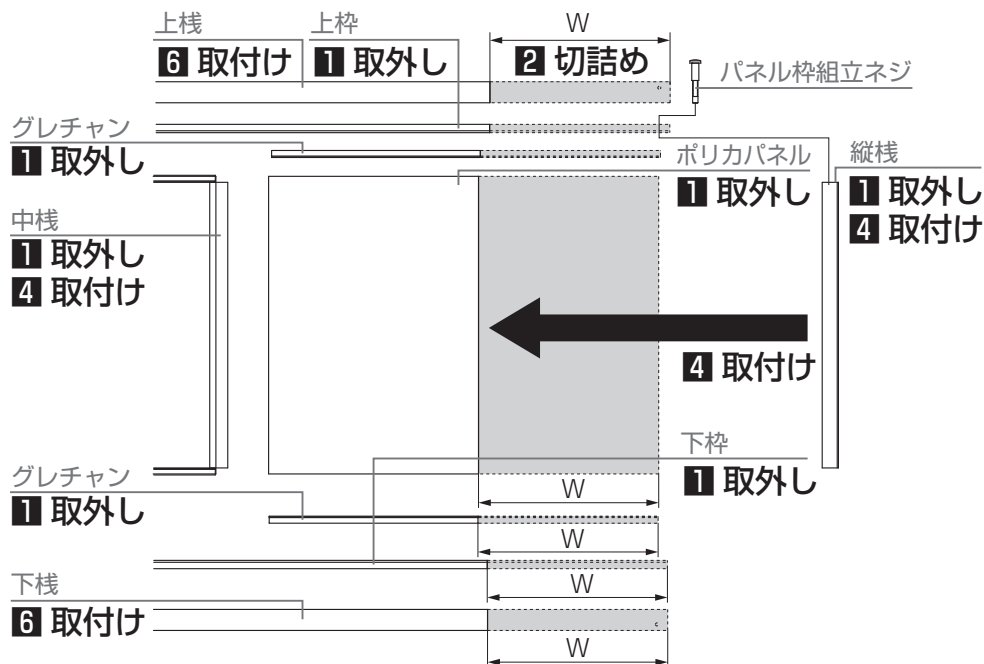
補足

- φ5.0の孔加工は上下棹の内側のみです。

6:上棹、下棹を取付け

お願い

- 5 注意シール**に進み施工してください。



4 本体の切詰め ※本体を切り詰める場合の作業です。

4-2 横板フェンスの切詰め

つづき

4-2-3 YL1型、YM1型 ※図はYL1型を示します。

- 1: 縦棧カバーをスライドして抜く
- 2: 縦棧カバーを31mm切詰め
- 3: ねじを外して、切詰めを行う上・中・下の各ブレードを取外す
- 4: 上棧、下棧、上・中・下の各ブレードを任意の寸法で切詰め

お願い

- 上棧、下棧、上・中・下の各ブレードの切詰める寸法はすべて同じです。(W=切詰め寸法)

- 5: 各ブレードにφ3.5の下孔加工

補足

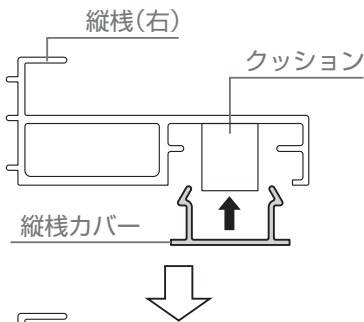
- φ3.5の下孔加工は各ブレードの内側のみです。

- 6: 縦棧を切詰めした各部材に取付け直し

- 7: 縦棧カバーを縦棧に取付け

お願い 1

- 縦棧カバーはパッチンと音がるまで縦棧に押し込んでください。



- 切り詰めた後に縦棧カバーを取付けると、取外せなくなります。

- 8: 上棧、下棧にφ5.0の孔加工

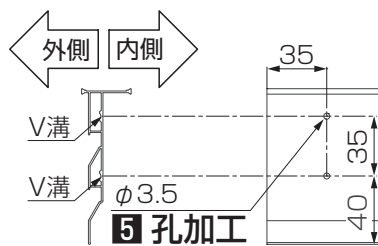
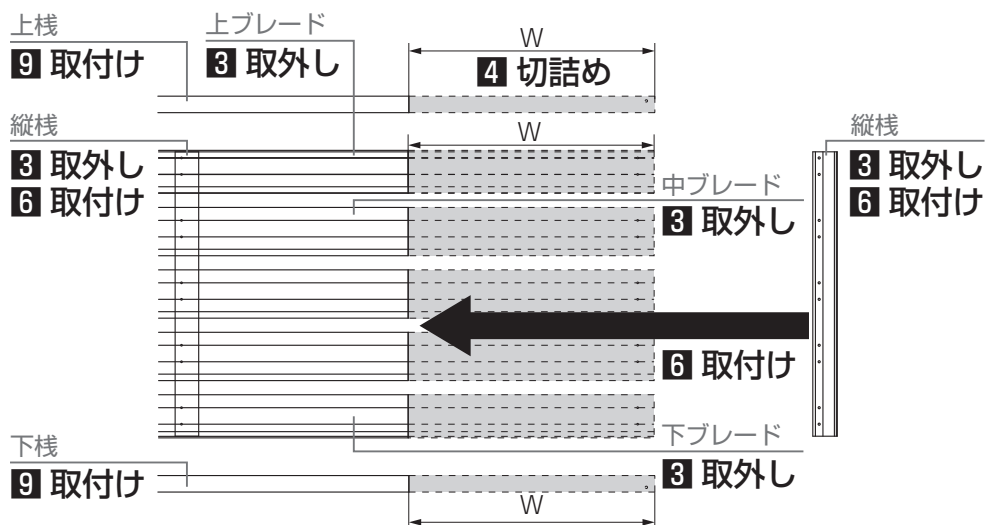
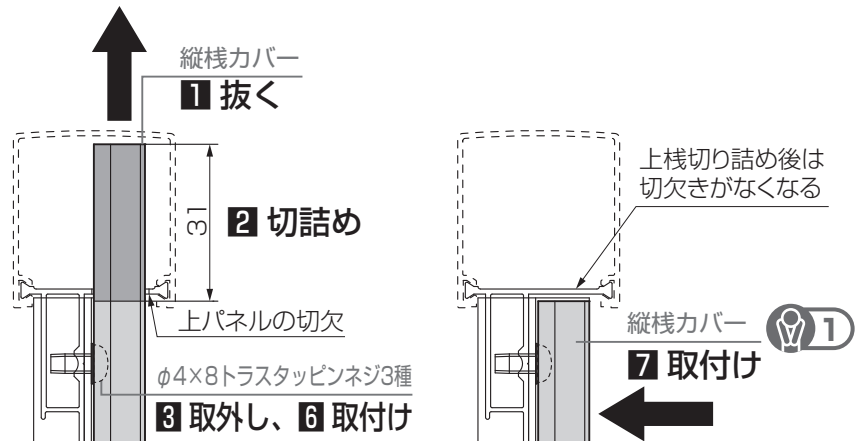
補足

- φ5.0の孔加工は上下棧の内側のみです。

- 9: 上棧、下棧を取付け

お願い

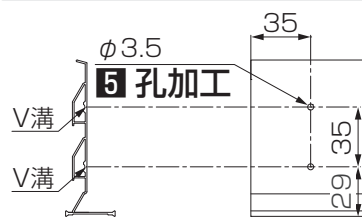
- 5 注意シール**に進み施工してください。



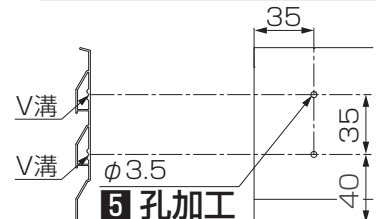
▲ YL1型、YM1型 上ブレード ▲



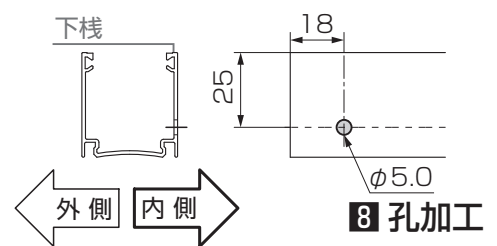
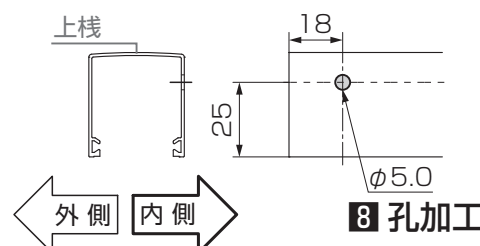
▲ YL1型 中ブレード ▲



▲ YL1型、YM1型 下ブレード ▲



▲ YM1型 中ブレード ▲



4 本体の切詰め ※本体を切り詰める場合の作業です。

4-3 縦板フェンスの切詰め ※図はTR2型を示します。

1: 本体の上棧、下棧、上枠、下枠を任意の寸法で切詰め

お願い

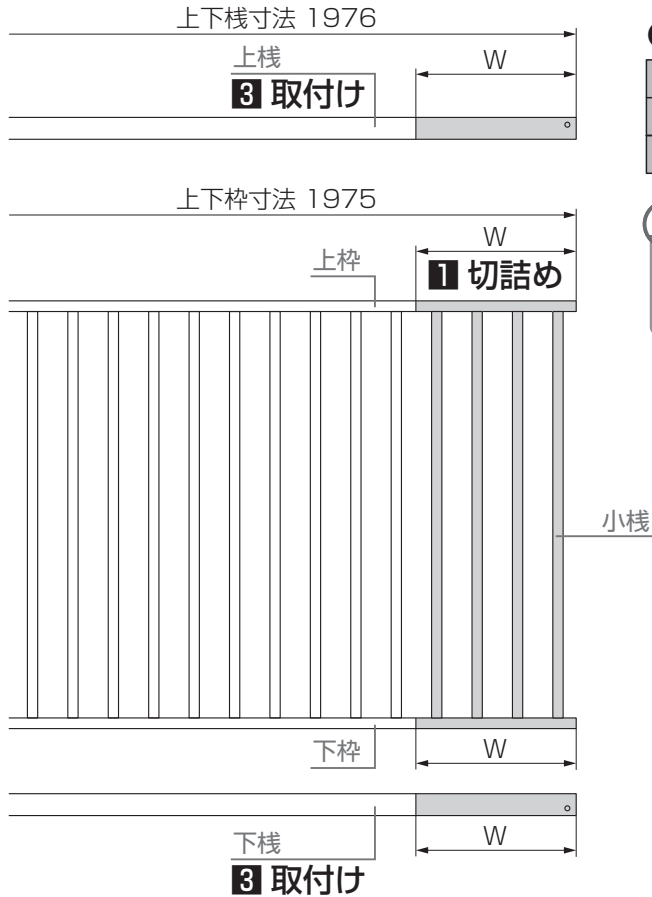
●切詰め寸法については、「●寸法表」に従ってください。

2: 上棧、下棧にφ5.0の孔加工

補足

●φ5.0の孔加工は上下棧の内側のみです。

3: 上棧、下棧を取付け

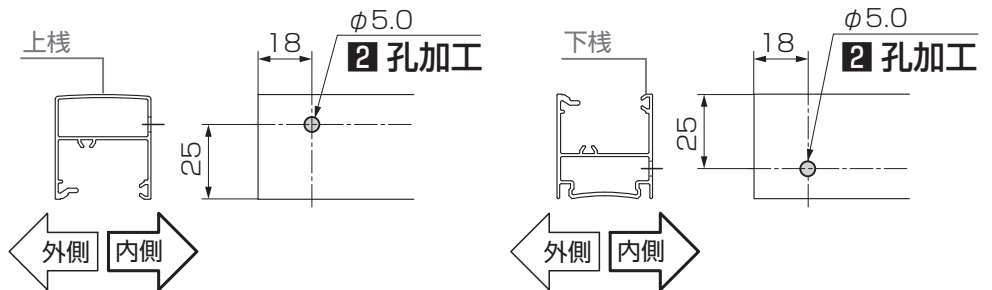


●寸法表

タイプ	W
TR2 型	ピッチ66.7×n
TR3 型	ピッチ60.6×n

補足

●nは使用しない中間パネルの数です。



5 注意シール

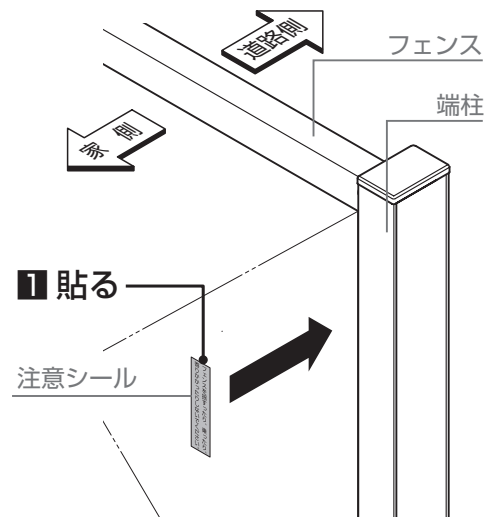
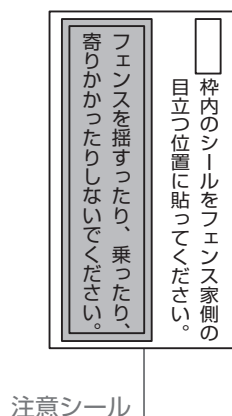
1: 注意シールをフェンス本体家側、または柱に貼る

お願い

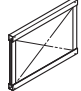
●必ず注意シールを目立つ位置に貼ってください。

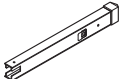
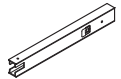
補足

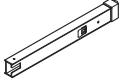
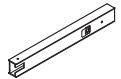
●注意シールは、施主様に安全に使用していただくために必要です。





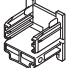

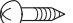
梱包明細表

【1】 フェンス		
名 称	略 図	員 数
フェンス本体		1

【2】 主柱		
名 称	略 図	員 数
主柱 T-6		1
主柱 T8・T10		1

【3】 端柱		
名 称	略 図	員 数
端柱 T6・T8		1
端柱 T10		1

【4】 角柱		
名 称	略 図	員 数
角柱		1

【5】 間仕切り主柱・端柱部品セット			
名 称	略 図	員 数	
		主柱部品 セット	端柱部品 セット
間仕切り柱上棧ジョイント		2	2
間仕切り柱下棧ジョイント		2	2
柱キャップ		1	2
【5a】 φ4×10トラスタップピンネジ1種 (D=8)		5	6
取付説明書〈C473〉	—	—	1
取扱説明書〈UC007〉	—	—	1
注意シール	—	—	1

【6】 間仕切り角柱部品セット		
名 称	略 図	員 数
間仕切り角柱上棧ジョイント		2
間仕切り角柱下棧ジョイント		2
柱キャップ		1
コーナージョイントキャップ 右		1
コーナージョイントキャップ 左		1
【6a】 φ4×12サラタップピンネジ1種 (D=6)		9
【6b】 φ4×10トラスタップピンネジ1種 (D=8)		4

取説コード

C473

JZZ635179A
201912B_1049