

アルピタUH

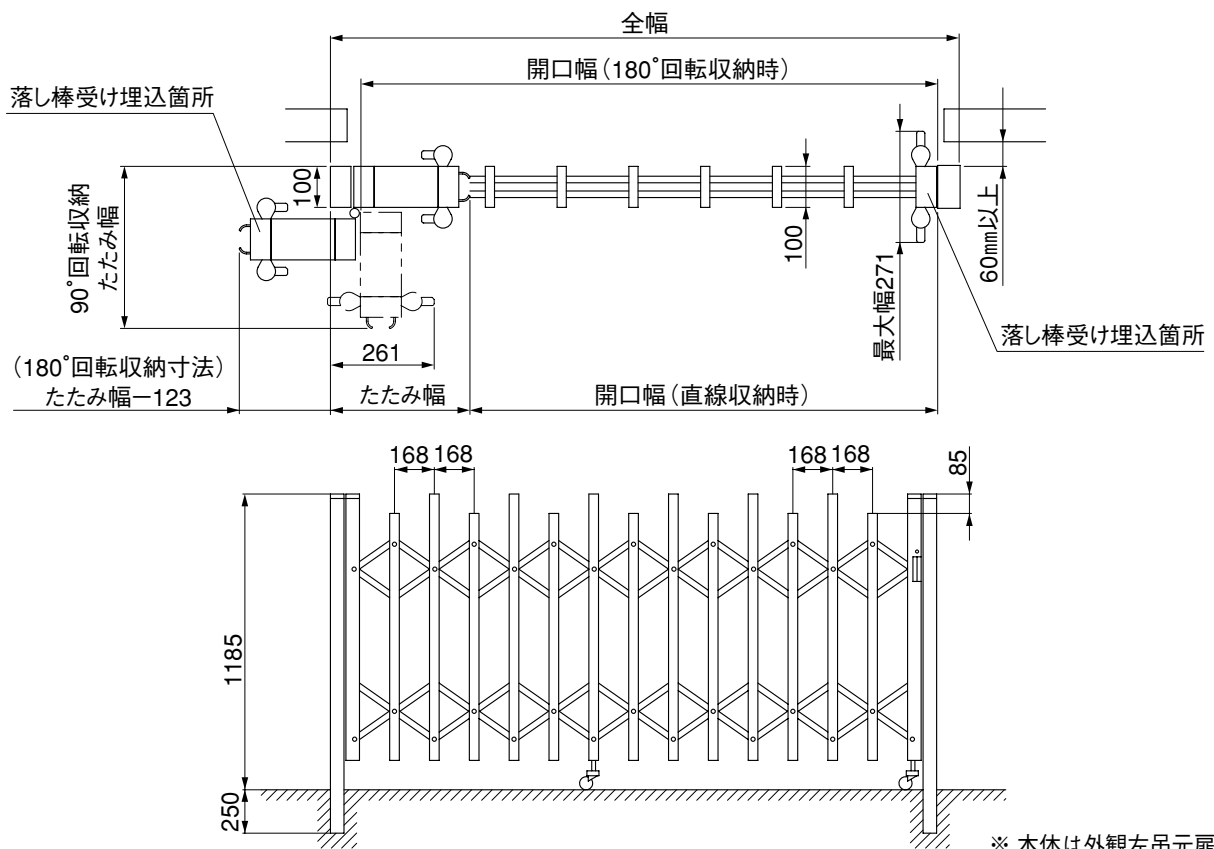
取付説明書 — 片開き用 —

- このたびは、当社製品をお買いあげいただきましてまことにありがとうございます。
- 正しく施工、組付をしていただく為に、施工前に必ず取付説明書をお読みください。

■梱包明細表

名 称	員 数	名 称	員 数
本体 (吊元門柱、受け門柱含む)	1	落とし棒受け	2

1.各部の名称および基本寸法



※ 本体は外観左吊元扉です。

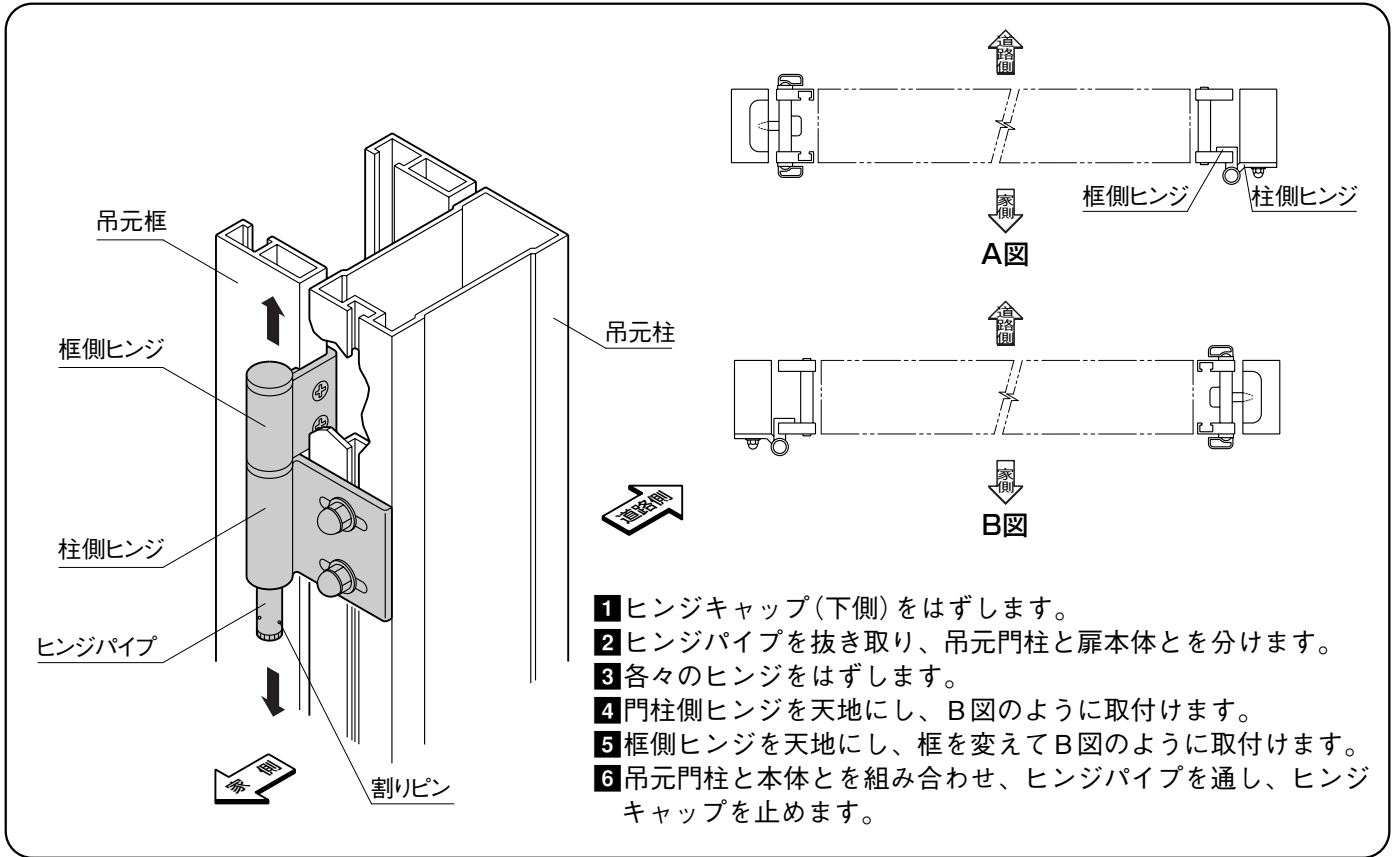
コードNo.	呼 称	全 幅	開 口 幅	た た み 幅	キャスター数
CEY 05	150S	1538	1411	343	1
CEY 09	190S	1874	1747	388	1
CEY 13	220S	2210	2083	433	2
CEY 16	250S	2546	2419	478	2
CEY 19	290S	2882	2755	523	2
CEY 23	320S	3218	3091	567	2
CEY 27	350S	3554	3427	612	2

※上記の表は、ノンレール仕様です。レール仕様の納まり寸法はアルピタシリーズ (レール仕様) の取付説明書をご覧ください。

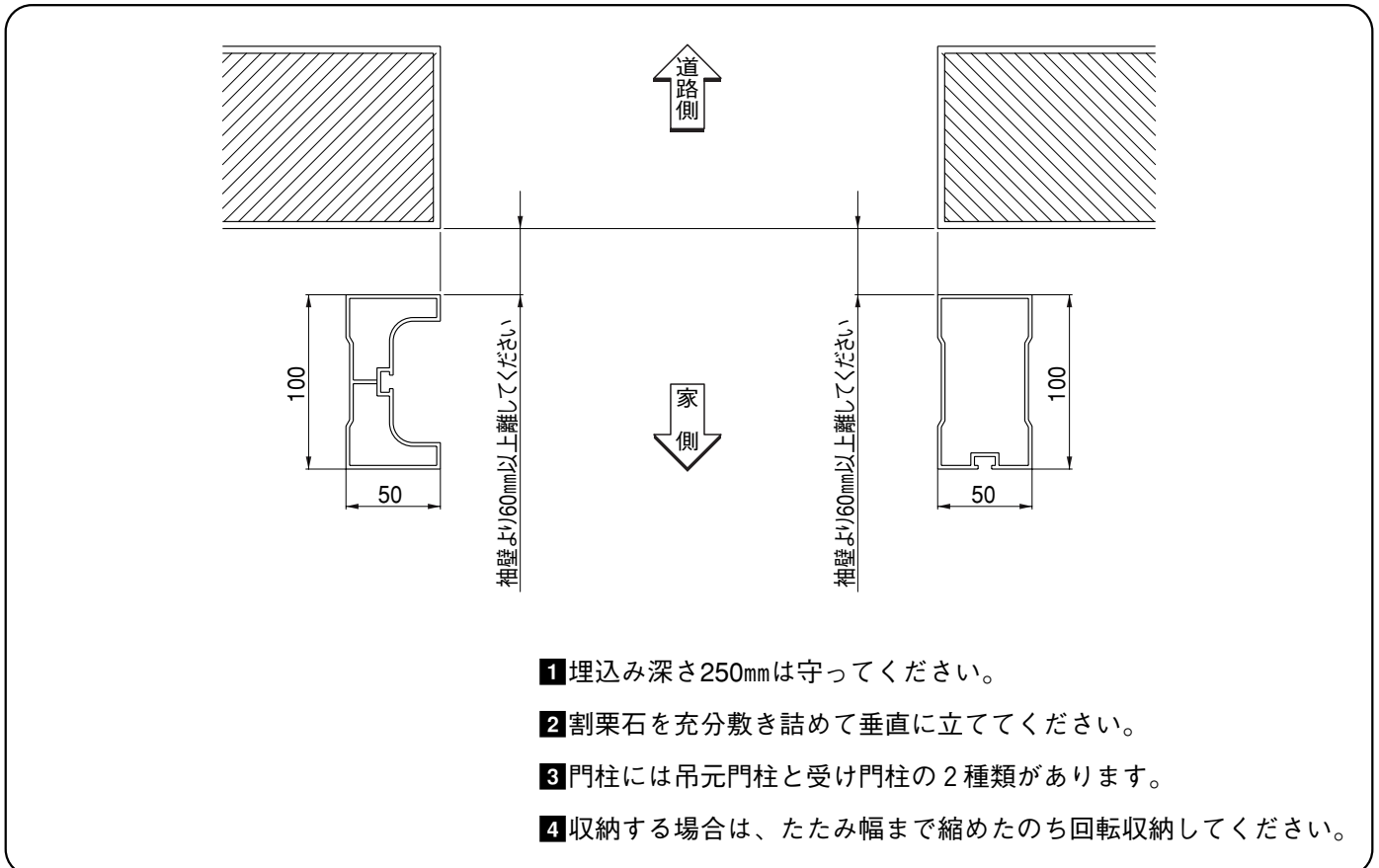
90°回転収納開口幅	全幅-315mm
90°回転収納たため幅	たため幅+78mm

※ノンレールタイプの開口幅は、本体を180°回転した場合の寸法です。

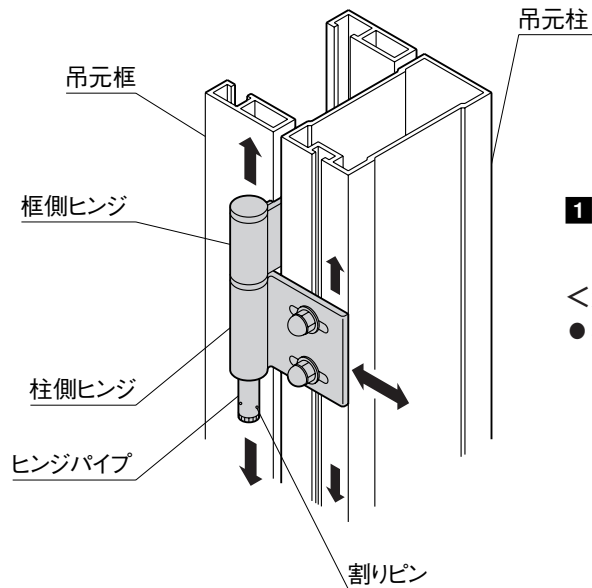
2. 外観右吊元扉に変更する場合



3. 門柱の据付け



4. ヒンジ調整

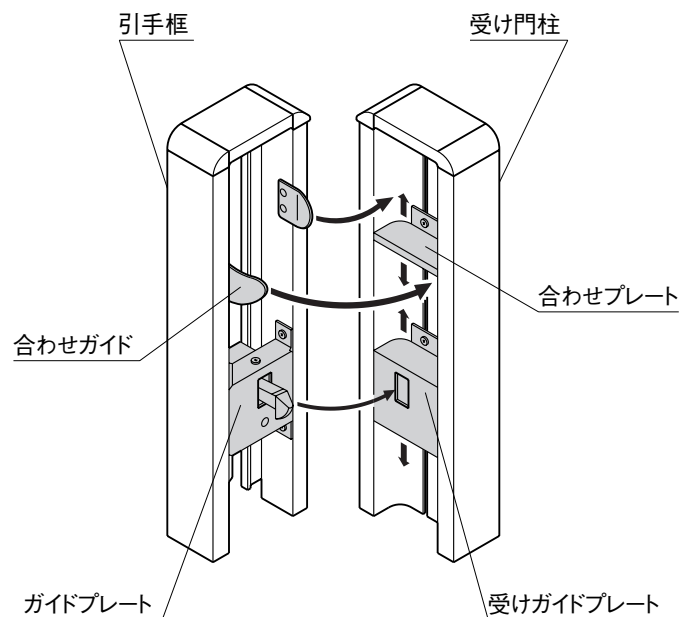
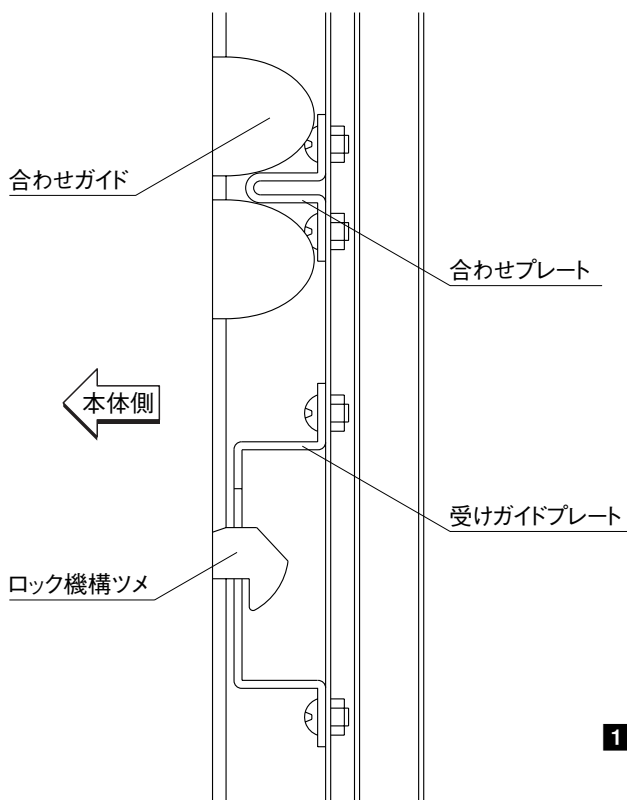


1 柱側ヒンジの袋ナットをゆるめ、上下左右にスライドさせて高さおよび水平の調整をしてください。

<注意>

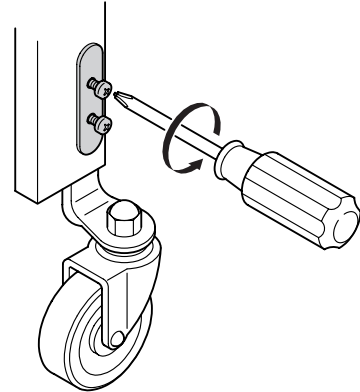
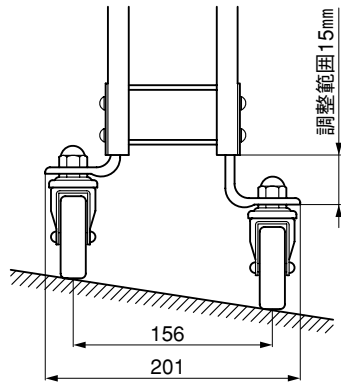
- 柱埋込み時、本体をはずす場合は、ヒンジキャップ(下側)を取り、ヒンジパイプを抜いて吊元柱と本体とを分けてください。

5. 受けガイドおよび合わせプレートの調整



1 受けガイドプレートおよび合せプレート取付ネジをゆるめ、上下にスライドさせ上図のように納まるように調整してください。

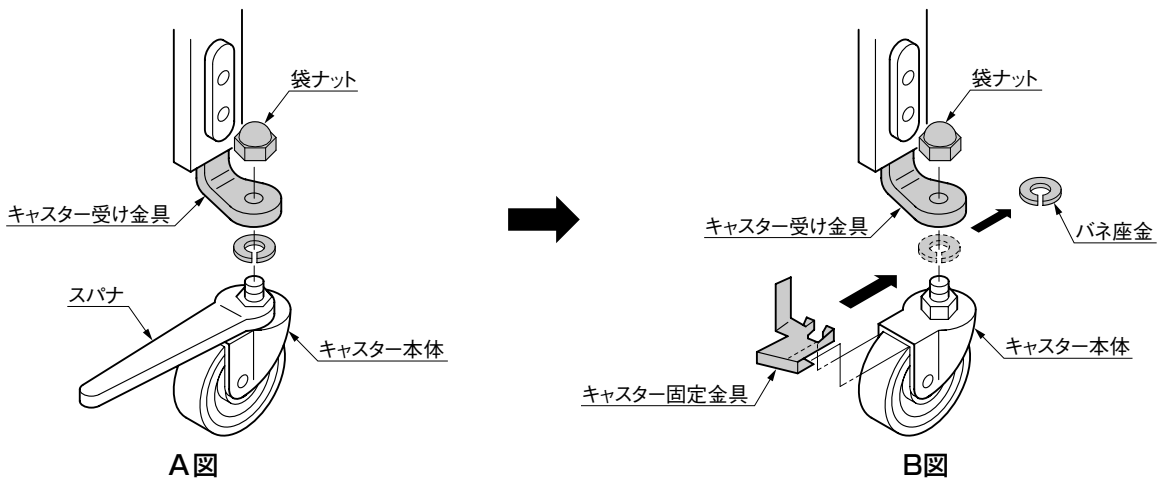
6. キャスターの調整



<注意>

- 長尺もので中間部にキャスターが付く場合も調整方法は同じです。

7. キャスター固定金具の取付け (レール仕様のみ)



- ① キャスター受け金具とキャスター本体との間の六角ナットにスパナを当てがい、袋ナットをはずしてください。(A図参照)
- ② キャスター受け金具とキャスター本体とを分け、スプリングワッシャーを去除してください。(B図参照)
- ③ キャスター固定金具を図のように方向を間違えぬよう取付け、キャスター固定金具の立上り部分をキャスター受け金具に合わせて組付け、袋ナットを締めてください。(B図参照)

工事店様へ

- 仕上げ後、本体についているモルタルを完全に拭き取ってください。硬化後拭き取りますと表面を痛めますのでご注意ください。
- 施工完了後、引戸の開き具合を御確認願います。
- 施工終了後、取付説明書は施主様にお渡しください。
- 御使用いただきましてありがとうございました。

施主様へ

- 扉の開閉時には必ず落し棒の上げ下げを確認してください。
- 本体を閉じた時、必ず錠を掛けてください。
- 扉をむやみにゆすったり、押したり乗ったりしないでください。
- 扉の開閉時は手足をはさまぬよう、特に御子様には充分御注意ください。

取説コード

D002

JZZ612875A
HD-F①

201111D_1007