

スペースポートSタイプ

—梁セット—

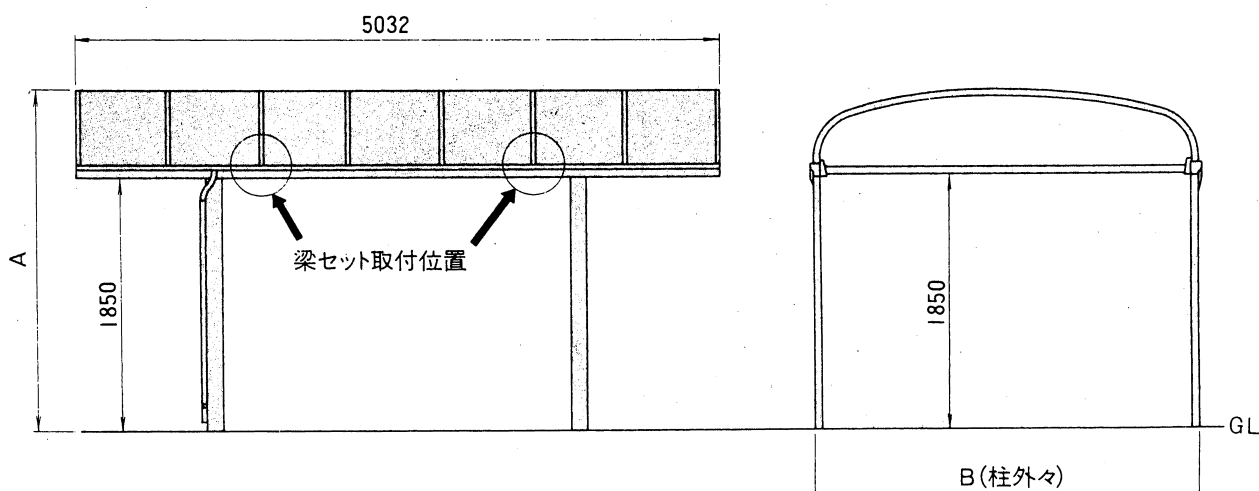
- このたびは、東洋エクステリア製品をお買いあげいただきましてまことにありがとうございます。
- 正しく施工、組付をしていただく為に、施工前に必ず取付説明書をお読み下さい。

■梱包明細書

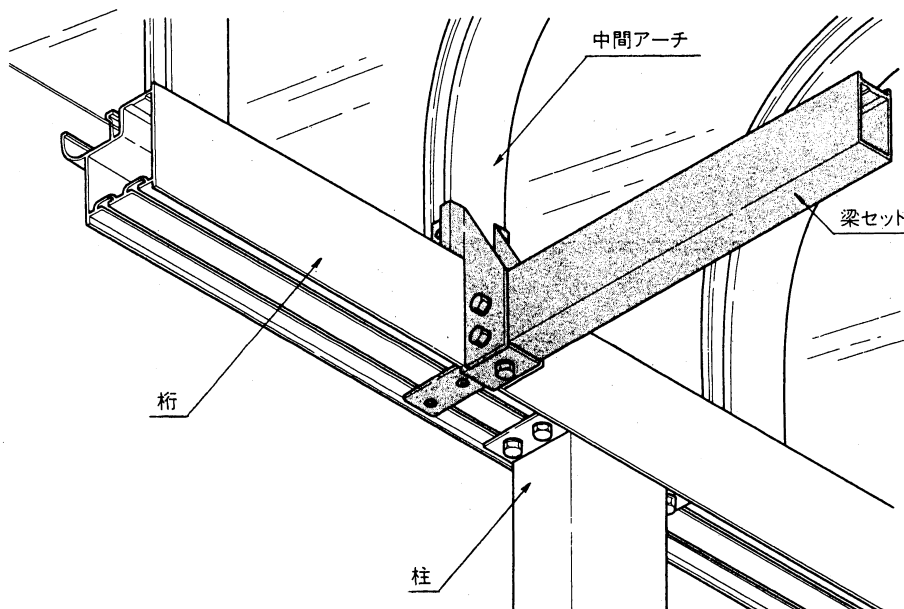
名 称		員 数
梁		2
梁 セ ッ ト 部 品 種	固定金具A (右)	4
	固定金具A (左)	4
	固定金具B (M5×10トラス2個、裏板2個付)	4
	固定金具取付ボルト (六角ボルトM8×14)	20
	固定金具取付平座金 (M8用)	20
	固定金具取付ネジ (M5×10トラス)	2

1. 基本寸法及び姿図

① 基本寸法



② 姿図

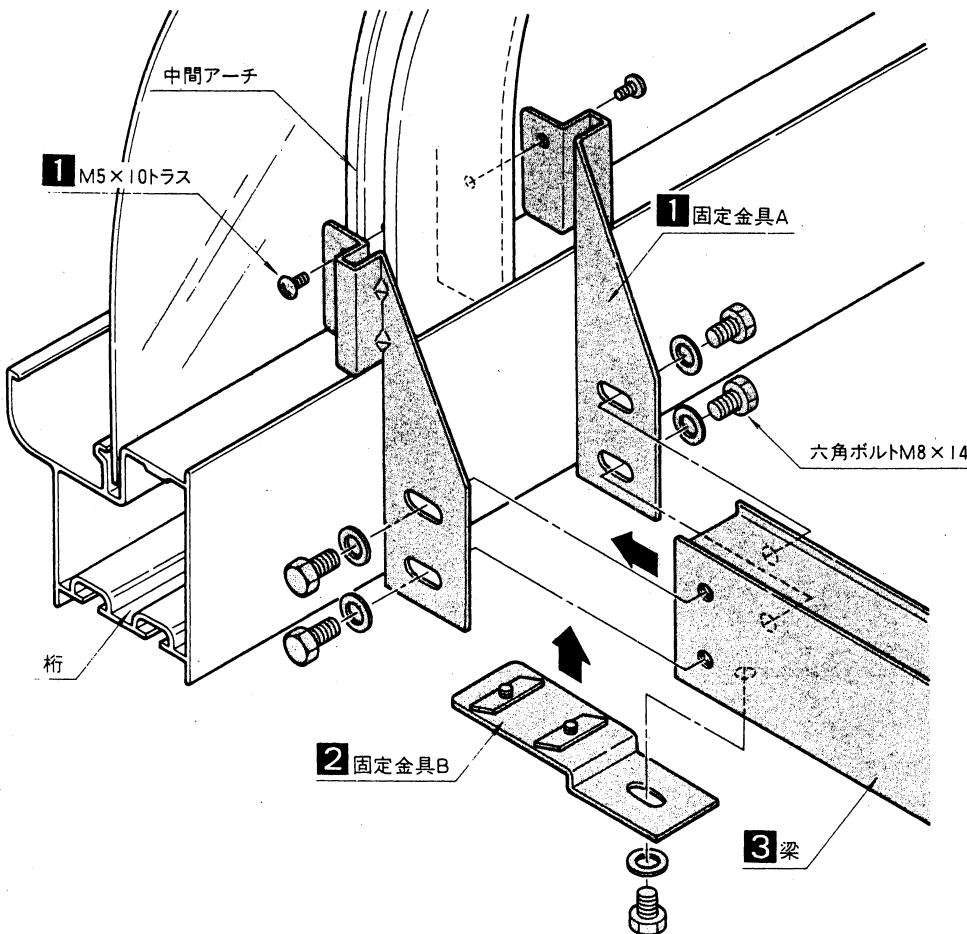


	A	B
24型用	2452.4	2400
27型用	2488.3	2700
30型用	2530.7	3000

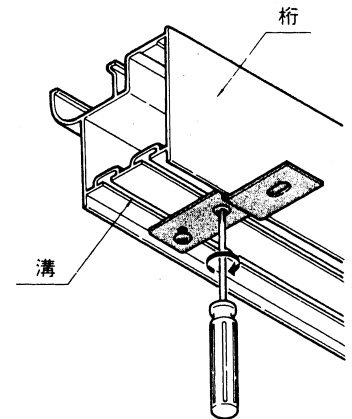
(単位mm)

- 梁セットの取付位置は両端から3本目の中間アーチと桁です。

2. 梁セットの取付



2 固定金具Bの取付



- 2つの裏板を溝に平行にさし込みます。ドライバーでネジの頭をおしながら固定して下さい。

●取付順序は必ず守って下さい。

- 1 「中間アーチ」についているネジ(M5×10トラス)をはずします。このネジは再度使用しますのでなくさないで下さい。
「固定金具A」を前にはずしたネジ(M5×10トラス)で固定します。
- 2 「固定金具B」を桁に取付けてネジ(M5×10トラス)で固定します。(上図参照)
- 3 「固定金具」を全箇所(4ヶ所)取付け後、梁を取付けボルト(M8×14六角ボルト)で固定して下さい。

工事店様へ

- みだりに改造、変更は避けて下さい。
- 施工終了後、取付説明書は施主様へお渡し下さい。

施主様へ

- 梁の上に物を載せたり、ぶら下がったりしないで下さい。
- 積雪が20cmを超えたら必ず除雪をして下さい。

- ご使用頂きましてありがとうございました。次回も当社の製品をご使用下さい。

取説コード

D11

HE-G②