

POLY ポリピタR1型

取付説明書 — ステン・スチール —

- このたびは、東洋エクステリア製品をお買いあげいただきましてまことにありがとうございます。
- この取付説明書に示した表示記号の内容は、製品を安全に正しく施工していただき、施主様等の危害や損害を未然に防止するためのものです。
表示記号の内容を良く理解したうえで、本書の内容(指示)にしたがってください。
- この取付説明書では、次のような記号を使用しています。

安全に関する記号 記号の意味



警告

- 取扱いを誤った場合に、使用者が死亡または重傷を負うおそれのある内容を示しています。



注意

- 取扱いを誤った場合に、使用者が中・軽傷を負うおそれのある内容、または物的損害のおそれがある内容を示しています。

一般情報に関する記号



ポイント

- 取付手順で、特に注意して作業をしていただきたいことを示しています。
- 守っていただかないと組付けができない内容、または製品全体に後々不具合が発生するおそれのある内容を示しています。



- 取付説明の内容全体(個々の説明枠)にかかる注意事項を示しています。
- 取付説明の内容に制限がある場合の条件を示しています。



補足

- 説明の内容で知っておくと便利なことを示しています。

<施工の前に>



警告

- 門扉は人や車が入り出すためのものです。構造によって開閉する方法が異なりますので、設置の場所・目的に合わせて選択してください。



注意

- 製品の施工には、危険を伴う場合がありますので、必ず専門の工事業者による施工をお願いします。
- 正しく施工、組付けをするために、施工前に必ず取付説明書をお読みください。
- 製品の施工については、必ず取付説明書にしたがってください。
- 施工終了後、取扱説明書は施主様にお渡しください。

<施工上のご注意>



注意

- 扉走行床面は水平に仕上げてください。
- 施工終了後は扉の開閉チェックを行ない、不具合がないか確認してください。
- コンクリートの硬化後に扉本体の組付を行なってください。
- 組付け完了後、ボルト・ナット類の締め具合を確認してください。

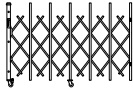
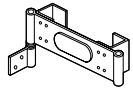
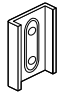
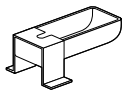



<基礎工事について>

⚠ 注意

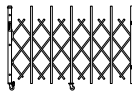
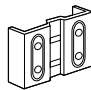
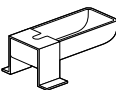
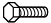


- 基礎部の埋込み深さは製品ごとに決めています。現場によって堅牢な地盤、軟弱な地盤など基礎部のコンクリートの量・体積を十分配慮してください。
- コンクリートまたはモルタルには、塩分を含む砂・海砂および塩素系や強アルカリ系のコンクリート混和剤である凍結防止剤、凝固促進剤、急結剤などは使用しないでください。使用するとアルミなどの金属が腐食する原因になります。必要な場合は非塩素系や非アルカリ系の混和剤を使用してください。
- モルタルやコンクリートの抽出液が、工事中に製品に付着しないように注意してください。抽出液は強アルカリ性で、シミやムラなどの外観不良の原因になります。
- 製品の表面に付着したモルタルやコンクリートなどは、速やかに拭き取ってください。

■ 梱包明細表



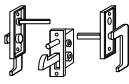
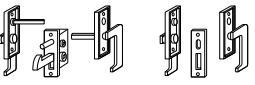
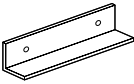



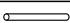
① 基本本体セット

名 称	略 図	員 数	
		256以下	300以上
基本本体		1	1
本体蝶番取付金具		2	2
取付金具		4	4
サロンストッパー埋込金具		1	2
①-① M6×34六角ボルト		8	8
①-② M6バネ座金		8	8
①-③ M6キャップナット		8	8

② 連結本体セット



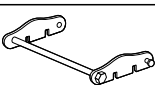
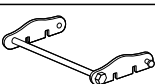
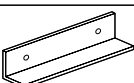
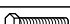


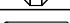
名 称	略 図	員 数
連結本体		1
接続金具		8
サロンストッパー埋込金具		1
②-① M6×34六角ボルト		16
②-② M6バネ座金		16
②-③ M6キャップナット		16

③柱セット ステンレス

名 称	略 図	員 数	
		片開柱	両開柱
戸当柱		1	—
吊元柱		1	2
錠金具セット片錠		1	—
錠金具セット両錠		—	1
レール用レベル金具 ※1		2	2
③-① M8×60六角ボルト		4	4
③-② M8平座金		4	4
③-③ M8六角ナット		4	4
③-④ φ9×200アンカーピン		4	4
取付説明書	—	1	1
取扱説明書	—	1	1

※1 レール用レベル金具③-①、③-②、③-③はレール型に使用

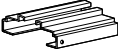
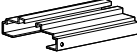
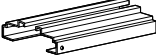



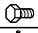

④柱セット スチール

名 称	略 図	員 数	
		片開柱	両開柱
戸当柱		1	—
吊元柱		1	2
錠金具セット片錠		1	—
錠金具セット両錠		—	1
レール用レベル金具 ※2		2	2
④-① M8×60六角ボルト		4	4
④-② M8平座金		4	4
④-③ M8六角ナット		4	4
④-④ φ9×200アンカーピン		4	4
取付説明書	—	1	1
取扱説明書	—	1	1

※2 レール用レベル金具④-①、④-②、④-③はレール型に使用

■梱包明細表 つづき

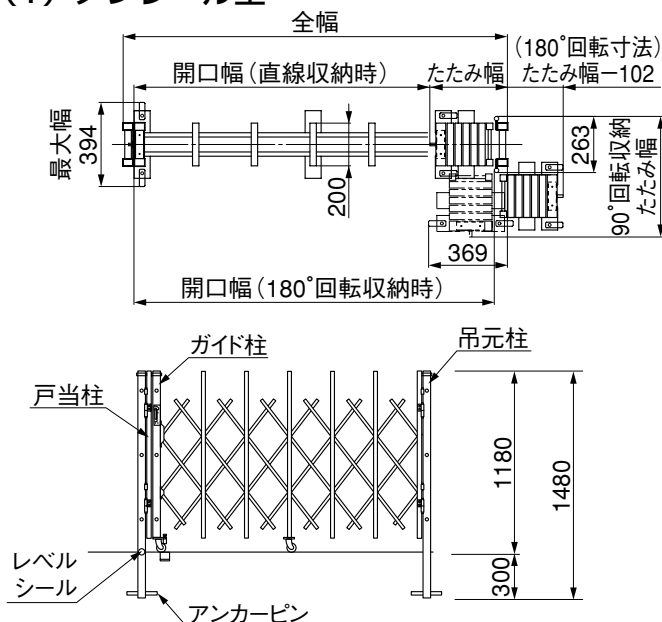
⑤レールセット

名 称	略 図	員 数						
		180	205	235	265	300	360	410
レール L=1500		—	—	—	—	2	—	—
レール L=1800		1	—	—	—	—	2	—
レール L=2050		—	1	—	—	—	—	2
レール L=2350		—	—	1	—	—	—	—
レール L=2650		—	—	1	1	—	—	—
レール連結金具		2	2	2	2	4	4	4
⑤-① M6×16六角ボルト		8	8	8	8	16	16	16
⑤-② 1/4×100アンカーボルト		6	8	8	8	12	12	16

1. 施工寸法図

1-1 片開き

(1) ノンレール型



(2) レール型

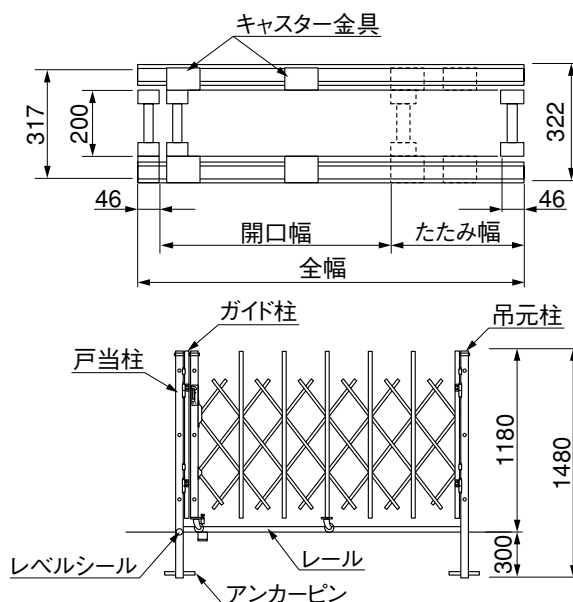


表1-1 片開き寸法表

セット 型式	商品寸法							梱包数				90°回転 収納 開口幅	ステン スチール	全幅 -420mm			
	全幅	ノンレール型 開口幅		レール型 開口幅		たたみ幅		門扉本体		柱					レール	ステン スチール	全幅 -419mm
		ステン	スチール	ステン	スチール	ステン	スチール	基本本体	連結本体	片開柱	両開柱						
180S	1800	1687	1688	1385	1363	364	387	1	—	1	—	1	—	—			
205S	2050	1937	1938	1600	1578	399	422	1	—	1	—	1	—	—			
235S	2350	2237	2238	1865	1843	434	457	1	—	1	—	1	—	—			
265S	2650	2537	2538	2130	2108	469	492	1	—	1	—	1	—	—			
300S※	3000	2887	2888	2380	2358	569	592	1	—	1	—	1	—	—			
360S※	3600	3487	3488	2910	2888	639	662	1	—	1	—	1	—	—			
410S※	4100	3987	3988	3340	3318	709	732	1	—	1	—	1	—	—			
480S	4800	4687	4688	3970	3948	779	802	1	1	1	—	2	—	—			
505S	5050	4937	4938	4185	4163	814	837	1	1	1	—	2	—	—			
535S	5350	5237	5238	4550	4528	849	872	1	1	1	—	2	—	—			
565S	5650	5537	5538	4715	4693	884	907	1	1	1	—	2	—	—			
600S	6000	—	—	4965	4943	984	1007	1	1	1	—	2	—	—			
660S	6600	—	—	5495	5473	1054	1077	1	1	1	—	2	—	—			
710S	7100	—	—	5925	5903	1124	1147	1	1	1	—	2	—	—			

■ノンレール型の開口幅は本体を180°回転した場合の寸法です。

※片開き300S、360S、410Sは、あらかじめ本体が連結されています。

ポイント

- 門柱・扉などに門扉本体が接触しないようご注意ください。
- 回転収納はノンレール型のみです。

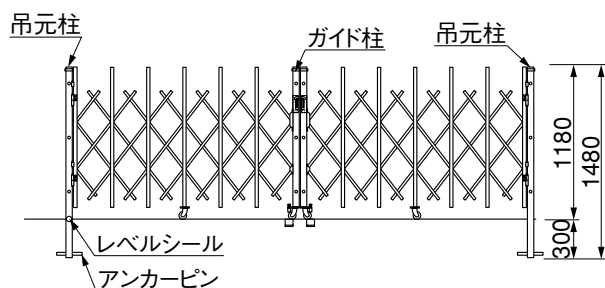
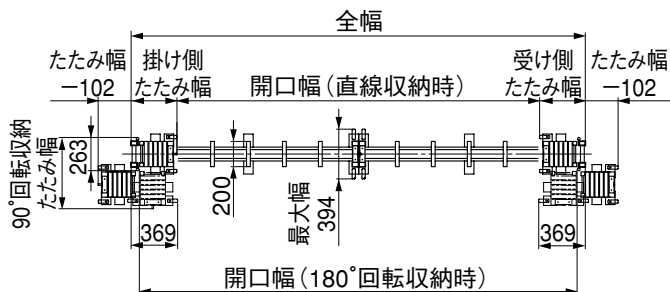
補足

- 門扉本体の幅寸法は200mmです。
- キャスター金具の幅寸法は317mmです。
- 車輪芯幅寸法は270mmです。
- レールの外幅寸法は322mmです。

1. つづき

1-2 両開き

(1) ノンレール型



(2) レール型

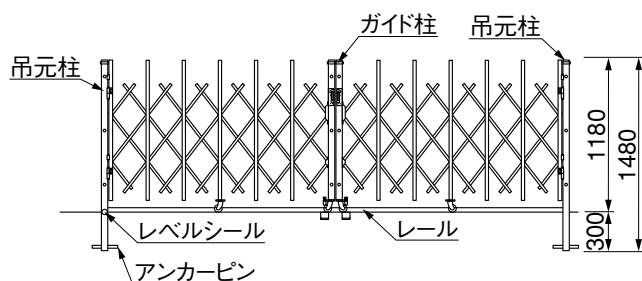
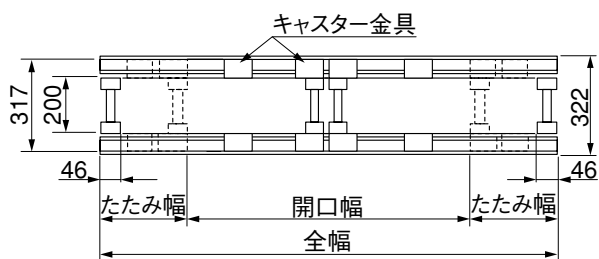


表1-2 両開き寸法表

セット型式	商品寸法						梱包数				90°回転収納 開口幅	ステン スチール	全幅 -738mm			
	全幅	ノンレール型 開口幅		レール型 開口幅		たたみ幅		門扉本体		柱				レール		
		ステン	スチール	ステン	スチール	ステン	スチール	基本本体	連結本体	片開柱					両開柱	
360W	3600	3470	3470	2874	2851	364+362	387+362	2	—	—	1	2	—	—	—	—
410W	4100	3970	3970	3304	3281	399+397	422+397	2	—	—	1	2	—	—	—	—
470W	4700	4570	4570	3834	3811	434+432	457+432	2	—	—	1	2	—	—	—	—
530W	5300	5170	5170	4364	4341	469+467	492+467	2	—	—	1	2	—	—	—	—
600W※	6000	5870	5870	4864	4841	569+567	592+567	2	—	—	1	2	—	—	—	—
720W※	7200	7070	7070	5924	5901	639+637	662+637	2	—	—	1	2	—	—	—	—
820W※	8200	8070	8070	6784	6761	709+707	732+707	2	—	—	1	2	—	—	—	—
960W	9600	9470	9470	8044	8021	779+777	802+777	2	2	—	1	4	—	—	—	—
1010W	10100	9970	9970	8474	8451	814+812	837+812	2	2	—	1	4	—	—	—	—
1070W	10700	10570	10570	9004	8981	849+847	872+847	2	2	—	1	4	—	—	—	—
1130W	11300	11170	11170	9534	9511	884+882	907+882	2	2	—	1	4	—	—	—	—
1200W	12000	—	—	10034	10011	984+982	1007+982	2	2	—	1	4	—	—	—	—
1320W	13200	—	—	11094	11071	1054+1052	1077+1052	2	2	—	1	4	—	—	—	—
1420W	14200	—	—	11954	11931	1124+1122	1147+1122	2	2	—	1	4	—	—	—	—

■ ノンレール型の開口幅は本体を180°回転した場合の寸法です。

※ 両開き600W、720W、820Wは、あらかじめ各々の本体が連結されています。

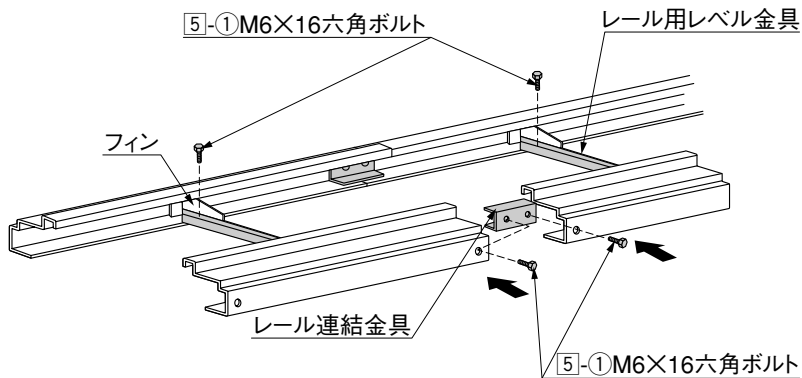
ポイント

- 門柱・塀などに門扉本体が接触しないようにご注意ください。
- 回転収納はノンレール型のみです。

補足

- 門扉本体の幅寸法は200mmです。
- キャスター金具の幅寸法は317mmです。
- 車輪芯幅寸法は270mmです。
- レールの外幅寸法は322mmです。

2. レールの連結 ※レール型の作業です。



- 1 レール連結金具を5-1でレール連結部に図のように取付けてください。

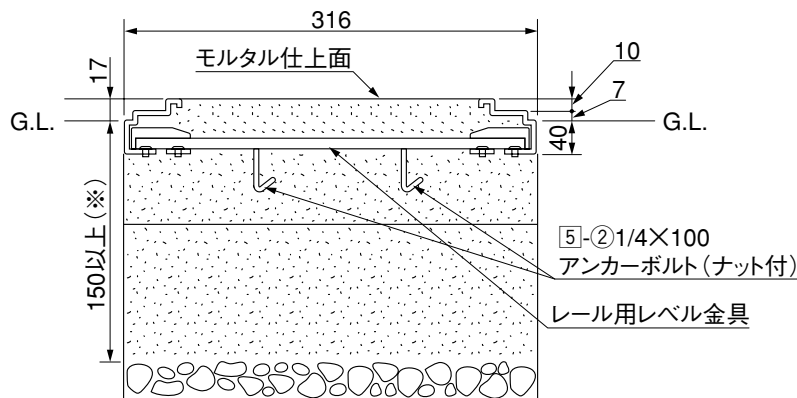
補足

- レールによって連結数はかわります。
- 2 レール用レベル金具をレールのフィンに押しあてて、5-1で取付けてください。

3. レールの施工および柱の取付け

3-1 レール型

(1) レールの施工



- 1 レール用レベル金具に5-2を取付けてください。
- 2 基礎コンクリートは150mm以上にしてください。

ポイント

- 重量車出入口の場合は基礎コンクリートを300mm以上にしてください。(※)
- レールは水平にしてください。

(2) レールと柱の施工

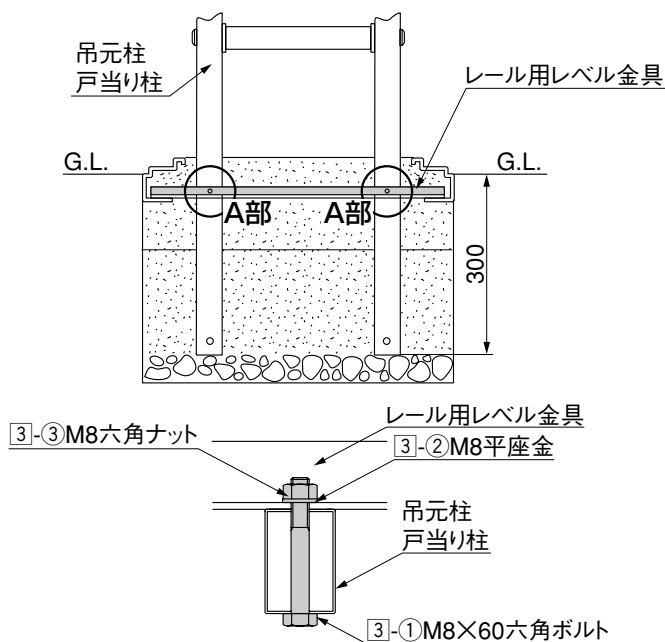


図3-1 A部組付図

- 1 吊元柱、戸当り柱をレール用レベル金具に3-1、3-2、3-3で取付けてください。
- 2 基礎コンクリートを300mmにして柱を埋込んでください。

ポイント

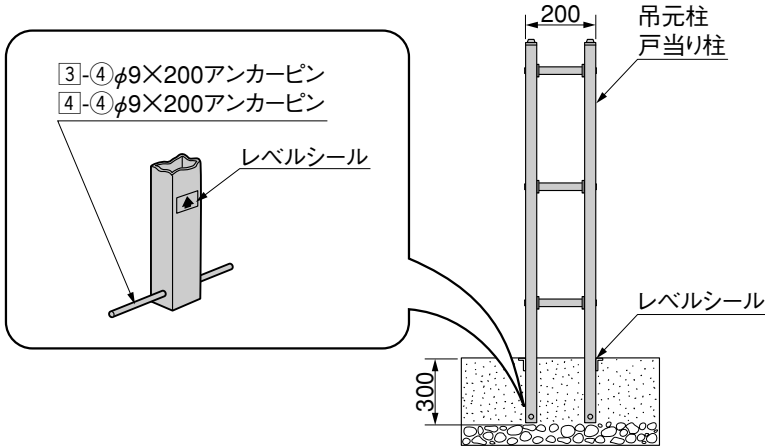
- レールと柱は直角になるよう充分注意してください。

補足

- 基礎を施工するときに、サロンストッパー埋込金具の位置に埋込金具よりも大きめの穴を開けておくこと後の施工が容易になります。

3. つづき

3-2 ノンレール型



ポイント

- 柱には3-④、4-④を必ず取付けてください。
 - 傾斜地の場合は蝶番ボルト取付側のレベルシールに合わせてください。
- ① 吊元柱・戸当り柱は垂直を確認し、レベルシール位置までモルタルで仕上げてください。

4. サロンストッパーの取付け

4-1 片開き ※ ()はスチール門扉の場合です。

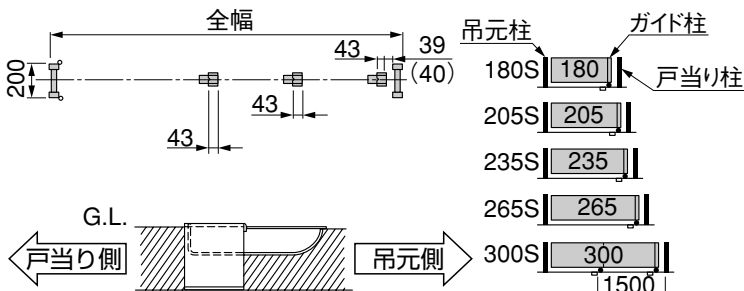


図4-1 サロンストッパー埋込金具

180S	180	
205S	205	
235S	235	
265S	265	
300S	300	1500
360S	360	1520
410S	410	1500
480S	C	(180) 1850
505S	C	(205) 2110
535S	C	(235) 2400
565S	C	(265) 2700
600S	C	(300) 1550 3040
660S	C	(360) 1550 3620
710S	C	(410) 1550 4150

ポイント

- Cは全幅3000の連結型です。
- 両開きの場合は全幅の中心を基準にしてください。
- サロンストッパー埋込金具を施工するときは埋込金具の向きに注意してください。(図4-1参照)

4-2 両開き ※ ()はスチール門扉の場合です。

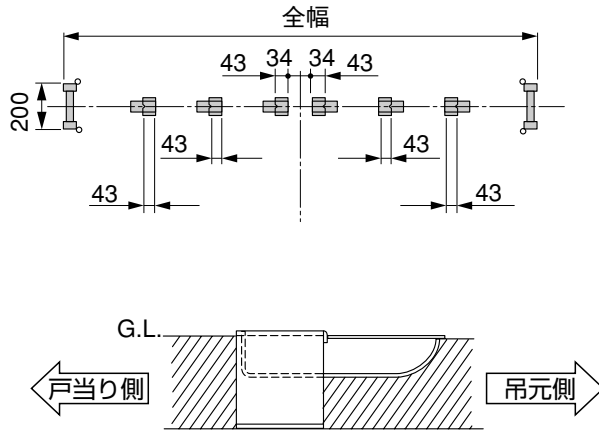


図4-2 サロンストッパー埋込金具

ポイント

- 片開きを参考に現場で位置決めして埋込んでください。
- Cは全幅3000の連結型です。
- 両開きの場合は全幅の中心を基準にしてください。
- サロンストッパー埋込金具を施工するときは埋込金具の向きに注意してください。(図4-2参照)

5. 門扉本体の取付け

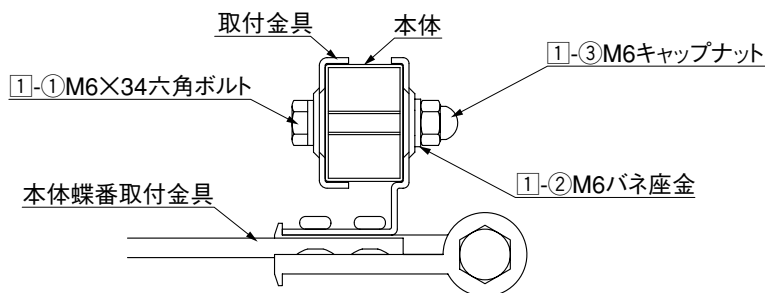
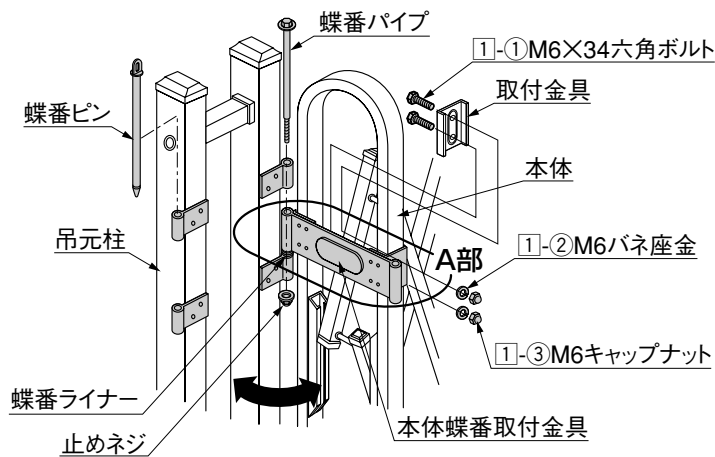
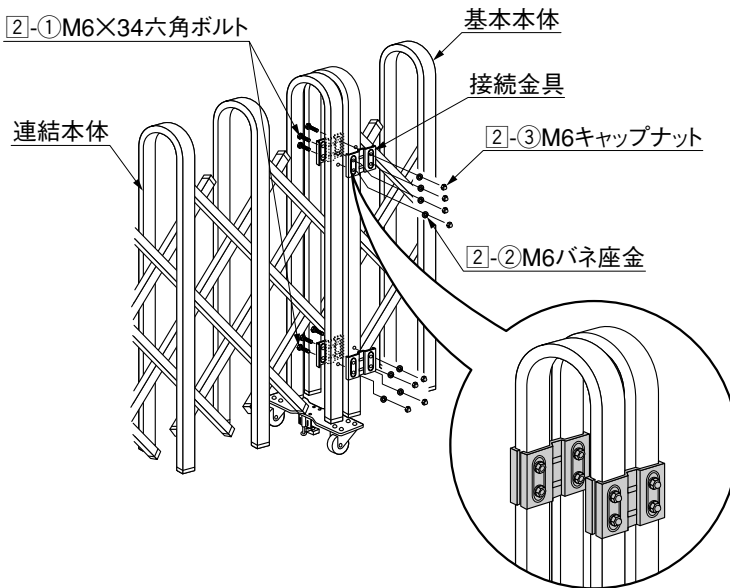


図5-1 A部詳細図

- 1 本体蝶番取付金具と取付金具を①-①、①-②、①-③で本体に取付ます。(図5-1参照)
- 2 柱に仮組みしてある蝶番パイプ、蝶番ライナー、止めネジを一旦外してください。
- 3 本体蝶番取付金具と蝶番の間に蝶番ライナーをはさみ蝶番パイプを蝶番の上から差込み止めネジで固定してください。
- 4 下部も同様に取付けてください。
- 5 柱に仮組みしてある蝶番ピンを外してください。
- 6 本体蝶番取付金具と蝶番の上から差込み本体と吊元柱を固定してください。

6. 門扉本体の連結



- ① 連結本体と基本本体に接続金具を②-①、②-②、②-③で取付けてください。

7. 錠金具の取付け

7-1 ステンレス型

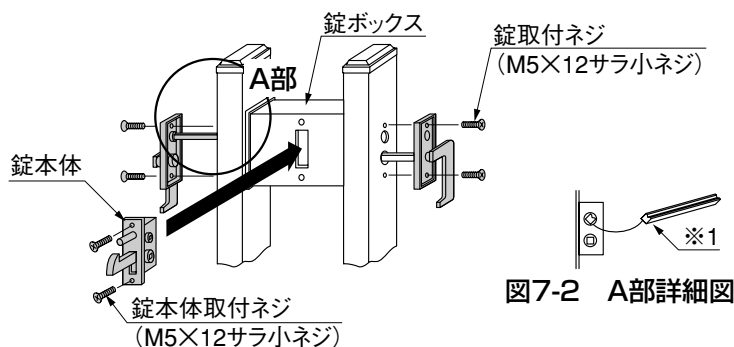


図7-1 ガイド柱掛側

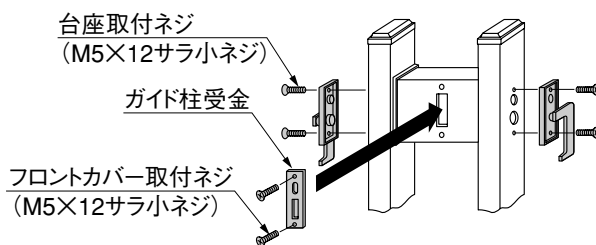


図7-3 ガイド柱受側

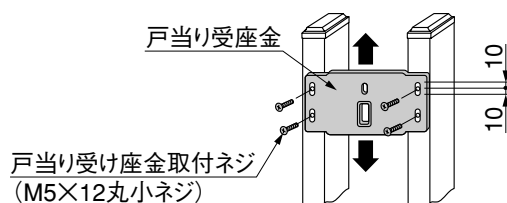


図7-4 戸当り柱

- ① 錠本体をガイド柱掛側錠ボックスに錠本体取付ネジで取付けてください。
- ② 上側にシャフトの付いている把手を錠取付ネジ2本で取付けてください。

ポイント

- 錠本体の溝とシャフトの溝を⊕記号を上にして合わせてください。(※1)

- ③ 反対側と把手を錠取付ネジ2本で取付けてください。
- ④ 両開きの場合ガイド柱受側錠ボックスにガイド柱受金をフロントカバー取付ネジで取付けてください。
- ⑤ ガイド柱受側の把手を家側、道路側ともに台座取付ネジで取付けてください。
- ⑥ 片開きの場合、戸当り受座金の高さをガイド柱掛側に合うよう、戸当り受座金取付ネジで調整してください。

補足

- 戸当り受座金は上下約10の移動が可能です。

7-2 スチール型

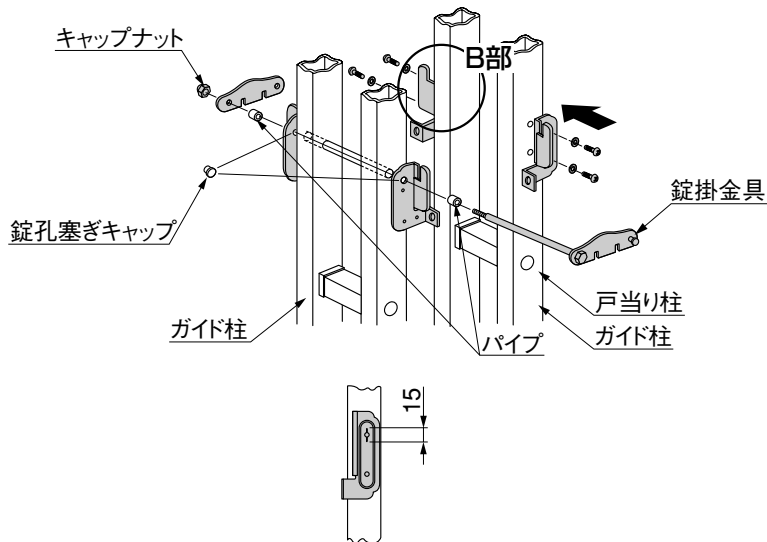


図7-5 B部詳細図

- ① ガイド柱掛側の錠孔ふさぎキャップを外してください。
- ② 錠掛金具の片側のキャップナットを外し、①であいた孔に錠掛金具、パイプを取付けキャップナットで固定します。

補足

- 戸当り柱またはガイド柱の錠金具はネジをゆるめると、上下約15の移動が出来ますので、施工の際、ガイド柱の錠金具の位置に合わせて調整してください。(図7-5参照)
- 錠金具には市販の南京錠が取付けられます。
- 両開きの場合、片側のガイド柱に錠掛金具を取付けてください。

8. サロンストッパーの上下調整と使用方法

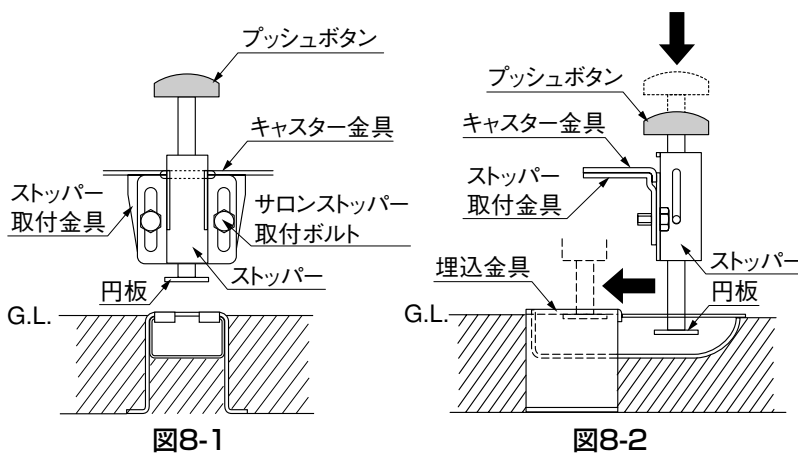


図8-1

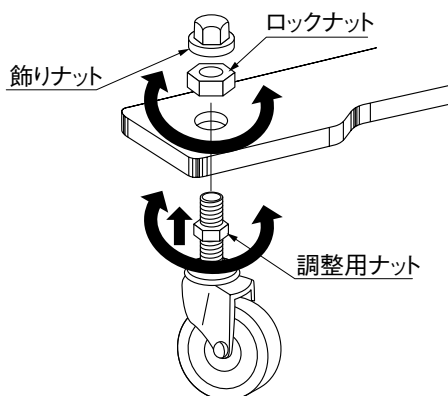
図8-2

- ① プッシュボタンを押下げた時に円板が埋込金具に引っかかるようにサロンストッパー取付ボルトを調整してください。(図8-1参照)
- ② プッシュボタンを押し下げそのまま、キャスター金具を前進させ、埋込金具に引っかかることを確認してください。(図8-2参照)

ポイント

- 埋込金具はモルタルに埋め込んでください。

9. キャスターの上下調整

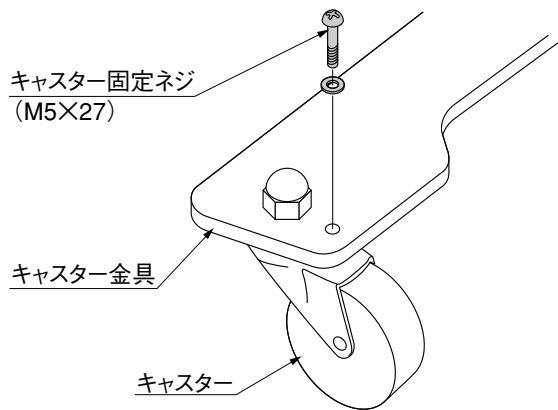


- ① 飾りナットを外し、ロックナットをゆるめ、調整用ナットを動かしキャスターの高さを調整してください。

ポイント

- レールタイプの場合は左右のキャスターの高さを合わせてください。

10. キャスターの固定 ※レール型のみ



- ① レール型でご使用の場合は、キャスター固定ネジでキャスターとキャスター金具を固定してください。

ポイント

- レールとキャスター走行面がまっすぐになるよう固定してください。

メモ