

POLY ジャンボD4型 ステン

取付説明書

- このたびは、東洋エクステリア製品をお買いあげいただきましてまことにありがとうございます。
- 正しく施工、組付けをしていただくために、施工前に必ず取付説明書をお読みください。

■梱包明細表

①基本本体セット

名 称	員 数
基本本体	1
サロンストッパー埋込金具	1

②連結本体セット

名 称	員 数
連結本体	1
部 品 箱	
接続金具	8
六角ボルト M6×34m/m	16
キャップナット M6	16
バネ座金 M6	16
サロンストッパー埋込金具	1

③レールセット

名 称	300・300C	400・400C
レール ℓ=1500m/m	2	
レール ℓ=2000m/m		2
部 品 箱		
レール連結金具	4	4
六角ボルト M6×16m/m	16	16
アンカーボルト(ナット付) 1/4×100m/m	12	16

④柱セット

名 称	片開柱	両開柱
戸当り柱	1	
吊元柱	1	2
部 品 箱		
蝶番取付金具	2	4
柱取付金具C	4	8
六角ボルト M6×34m/m	8	16
キャップナット M6	8	16
バネ座金 M6	8	16
アンカーピン φ9×200m/m	4	4
レール用レベル金具	2	2
六角ボルト M8×60m/m	4	4
平座金 M8	4	4
六角ナット M8	4	4
錠金具セット(ライナー2ヶ付)	1	1
取付説明書	1	1
取扱説明書	1	1

■機種構成

高さ (m/m)	ステンレス
1400	○
1250	○

■型式一覧表

セット型式	商品寸法 (m/m)					梱 包 数							
	全幅	開口幅		たたみ幅	基本本体		連結本体		柱		11		
		ノンレール タイプ	レール タイプ		300	400	300C	400C	片開柱	両開柱	300 300C	400 400C	
片 開 き	300S ◎	3,056	(2,932)	2,490	508	1				1		1	
	400S ◎	4,056	(3,932)	3,385	613		1			1			1
	600S ◎	6,056	(5,932)	5,115	883	1		1		1		2	
	700S	7,056	6,010	6,010	988	1			1	1		1	1
	800S	8,056	6,905	6,905	1,093		1		1	1			2
両 開 き	600W ◎	6,006	(5,877)	5,016	508+483	2					1	2	
	800W ◎	8,006	(7,877)	6,806	613+588		2				1		2
	1200W ◎	12,006	(11,877)	10,266	883+858	2		2			1	4	
	1400W	14,006	12,056	12,056	988+963	2			2		1	2	2
	1600W	16,006	13,846	13,846	1,093+1,068		2		2		1		4

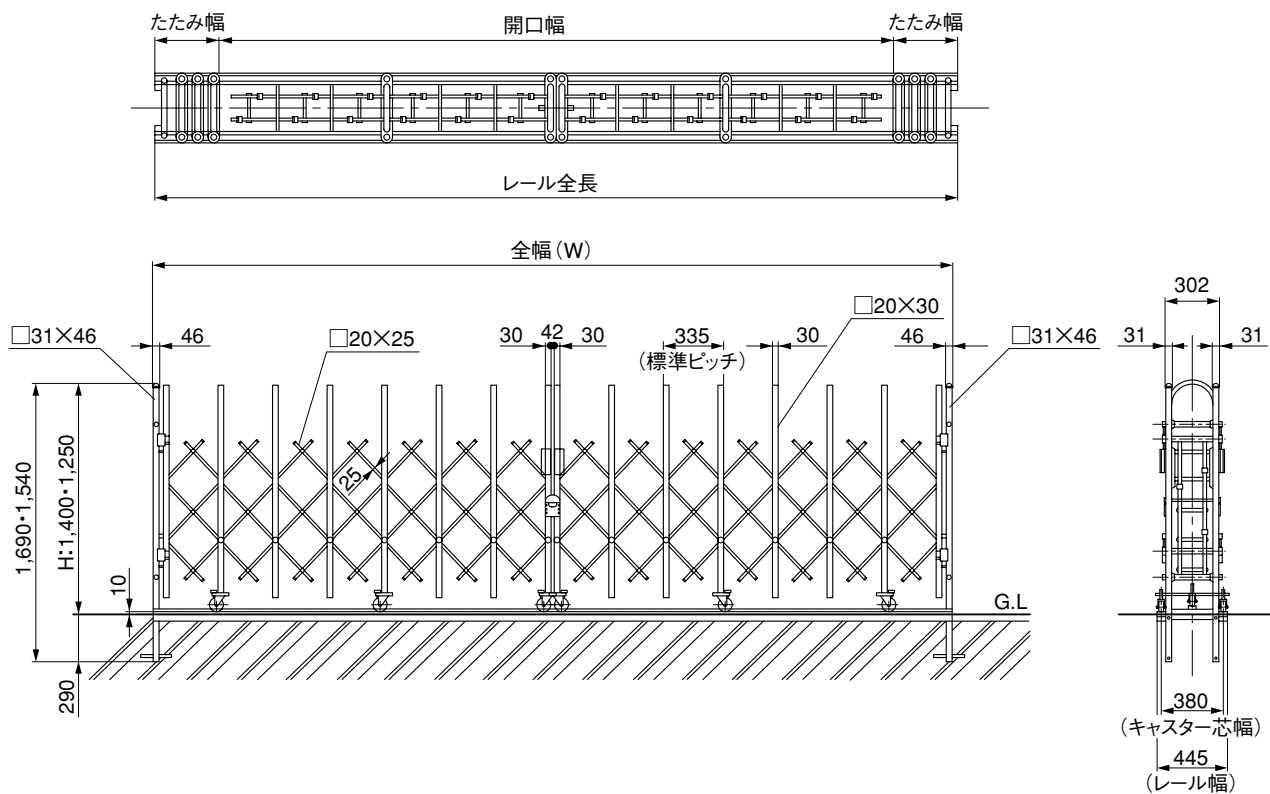
◎はノンレール回転収納タイプ () 内は180°回転収納時寸法

有効開口幅(ノンレール回転収納タイプ◎印付きのみ)

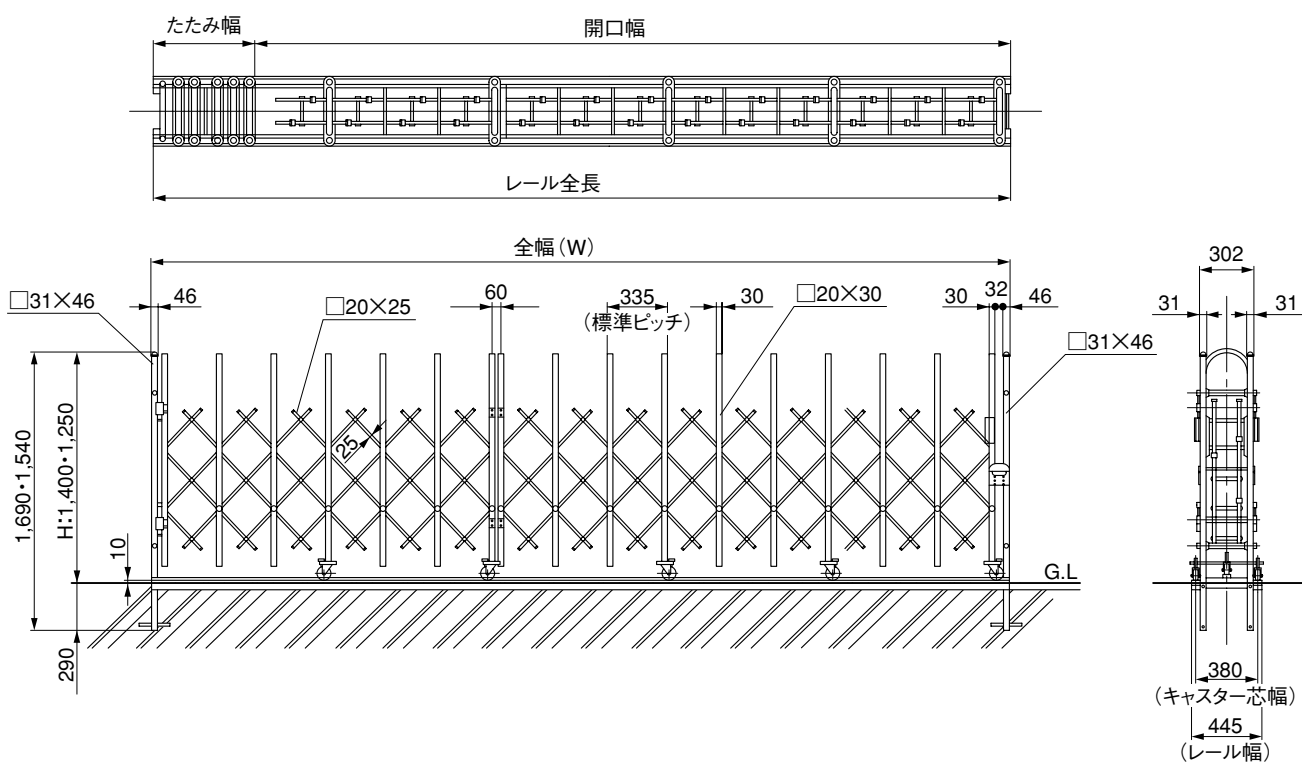
90°回転収納 開口幅	片開き	全幅-527mm
	両開き	全幅-941mm
90°回転収納たたみ幅		たたみ幅+304mm

1. 施工寸法図

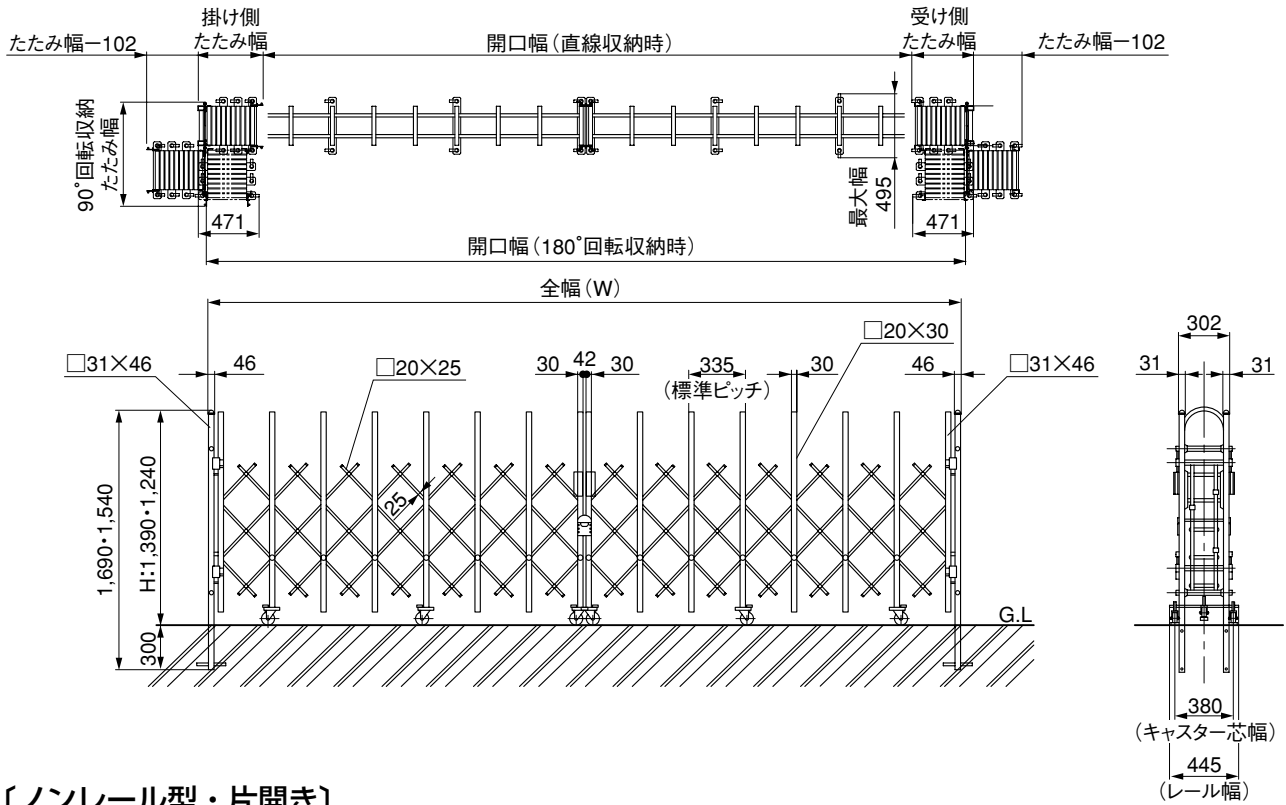
〔レール型・両開き〕



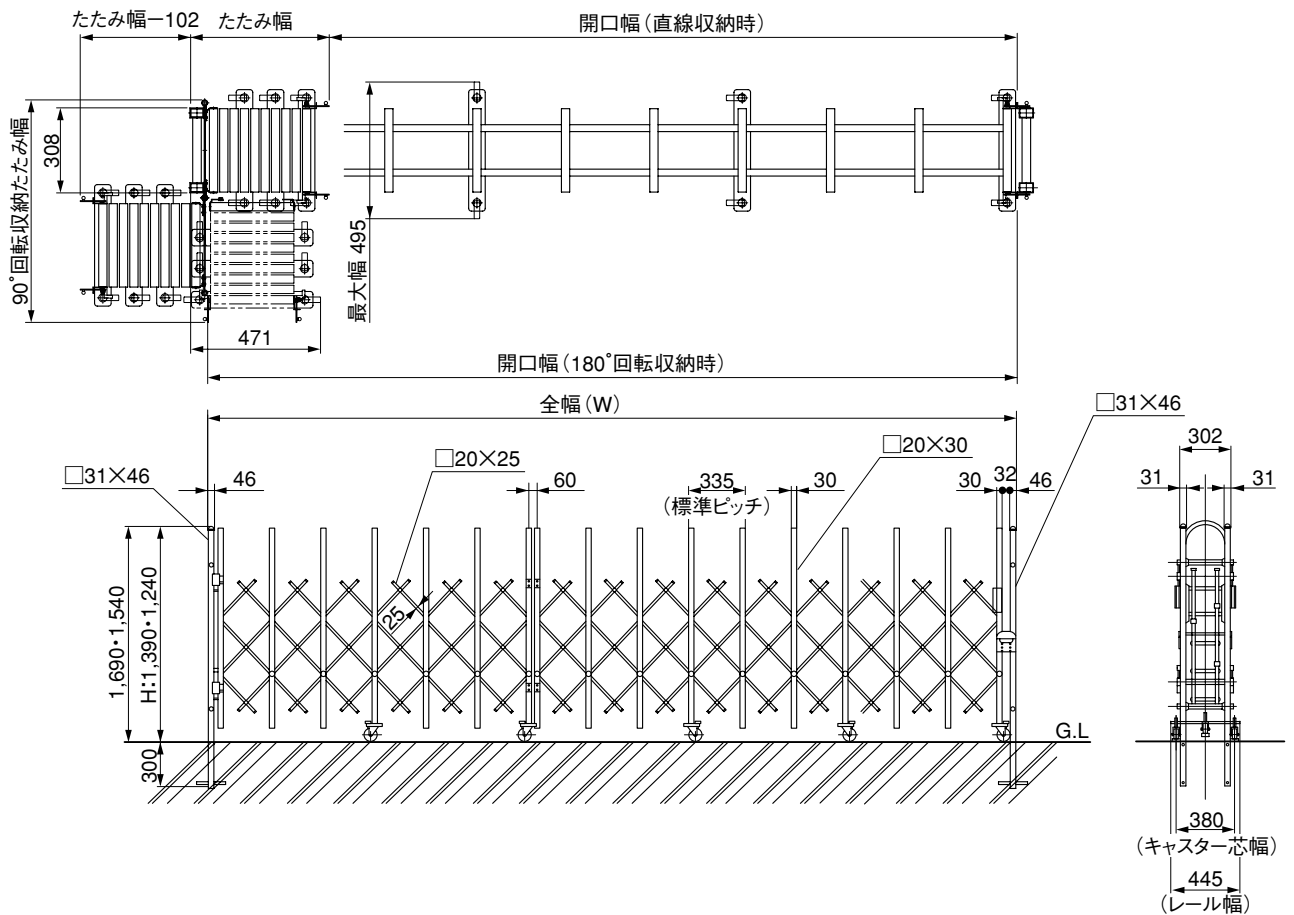
〔レール型・片開き〕



〔ノンレール型・両開き〕

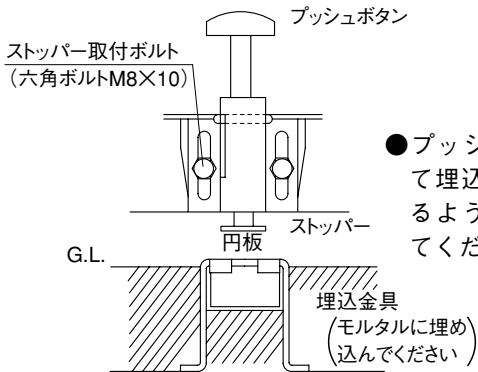


〔ノンレール型・片開き〕

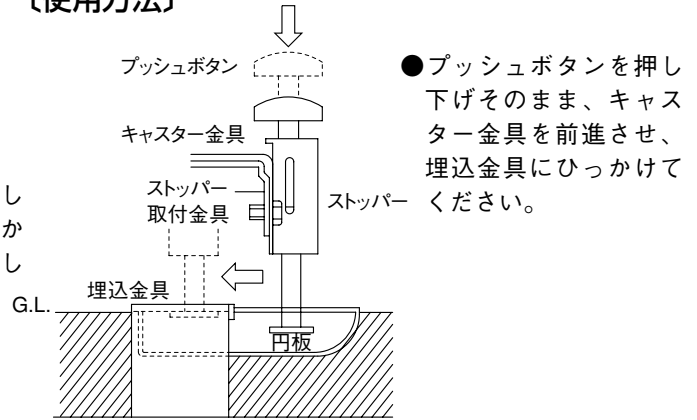


2. サロンストッパー（転倒防止金具）の上下調整及び使用方法

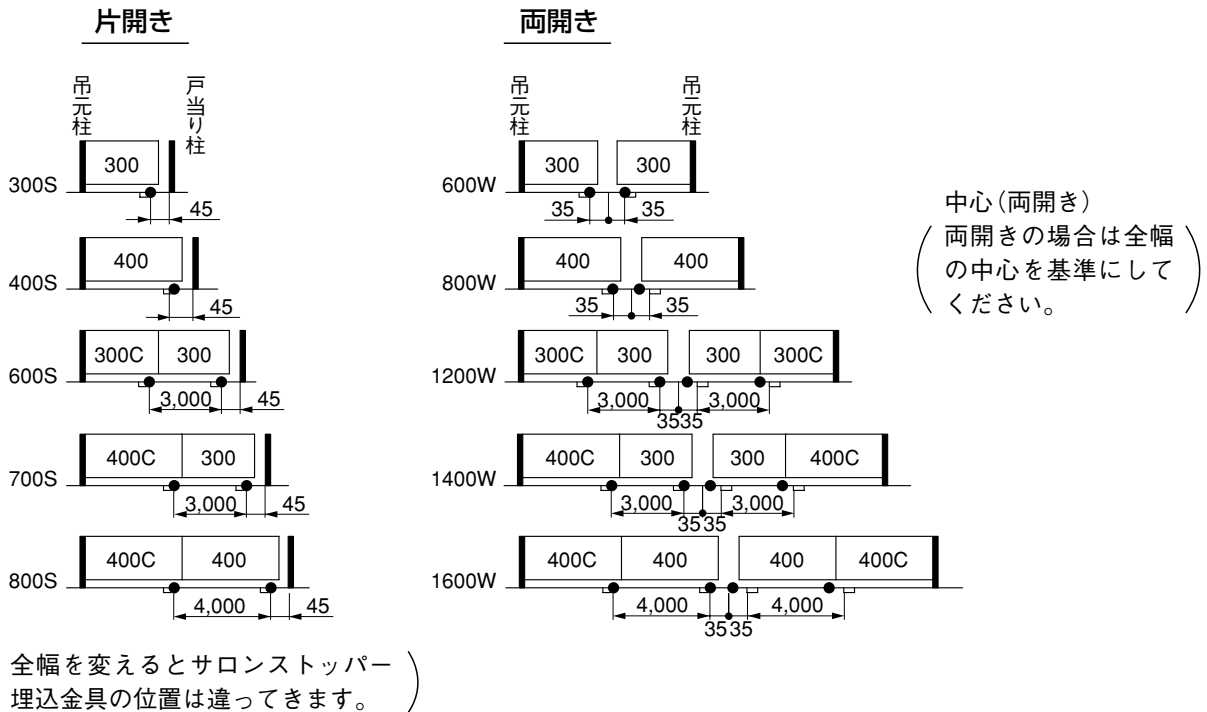
〔上下調整〕



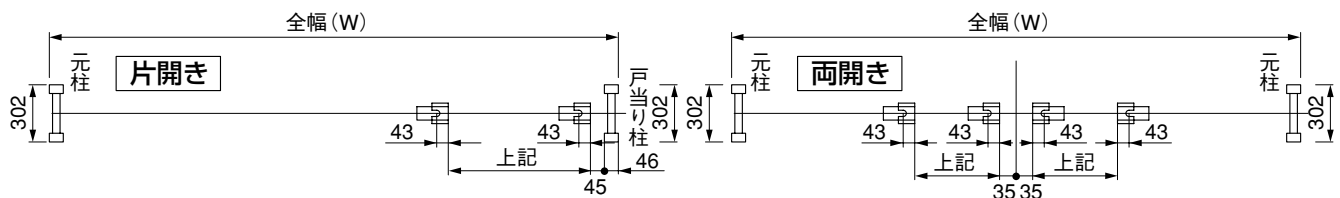
〔使用方法〕



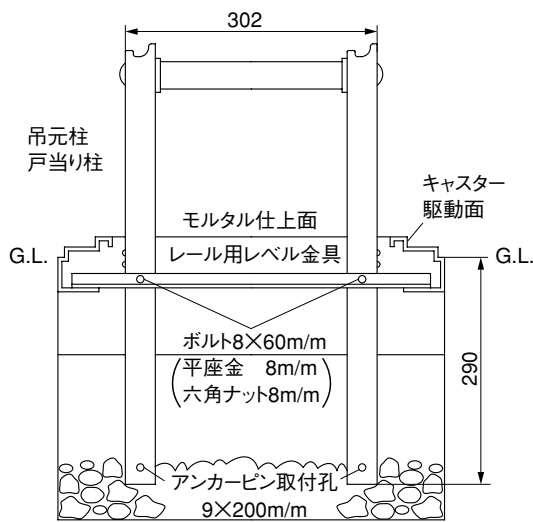
■ サロンストッパー埋込金具の標準施工寸法図



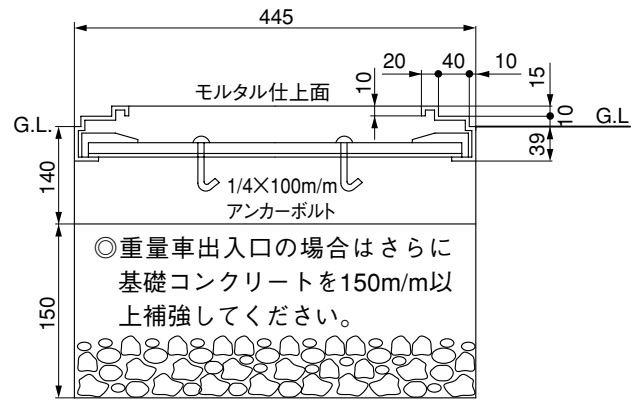
<サロンストッパーの施工位置>



3. レール型の柱の組付け及びレールの埋設



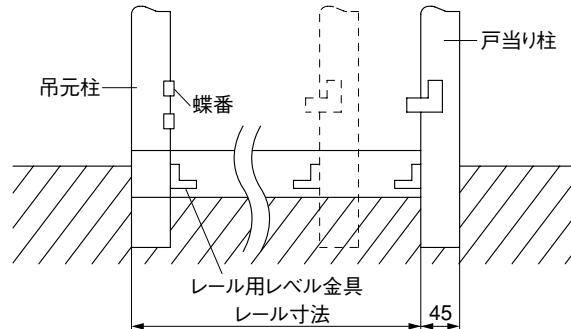
●レール断面寸法図 (レール型)



標準施工

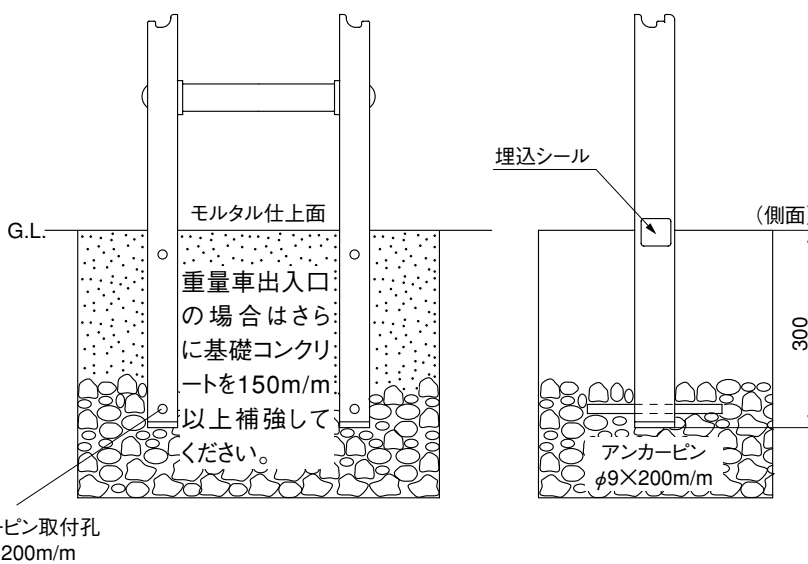
1. 基礎コンクリートは150m/m以上。
2. レールのキャスター車輪の駆動面より10m/m下がGLになるようにしてください。
3. レールと柱は直角になるように充分注意してください。

●レール据付図



戸当り柱はレール寸法内で移動ができます。

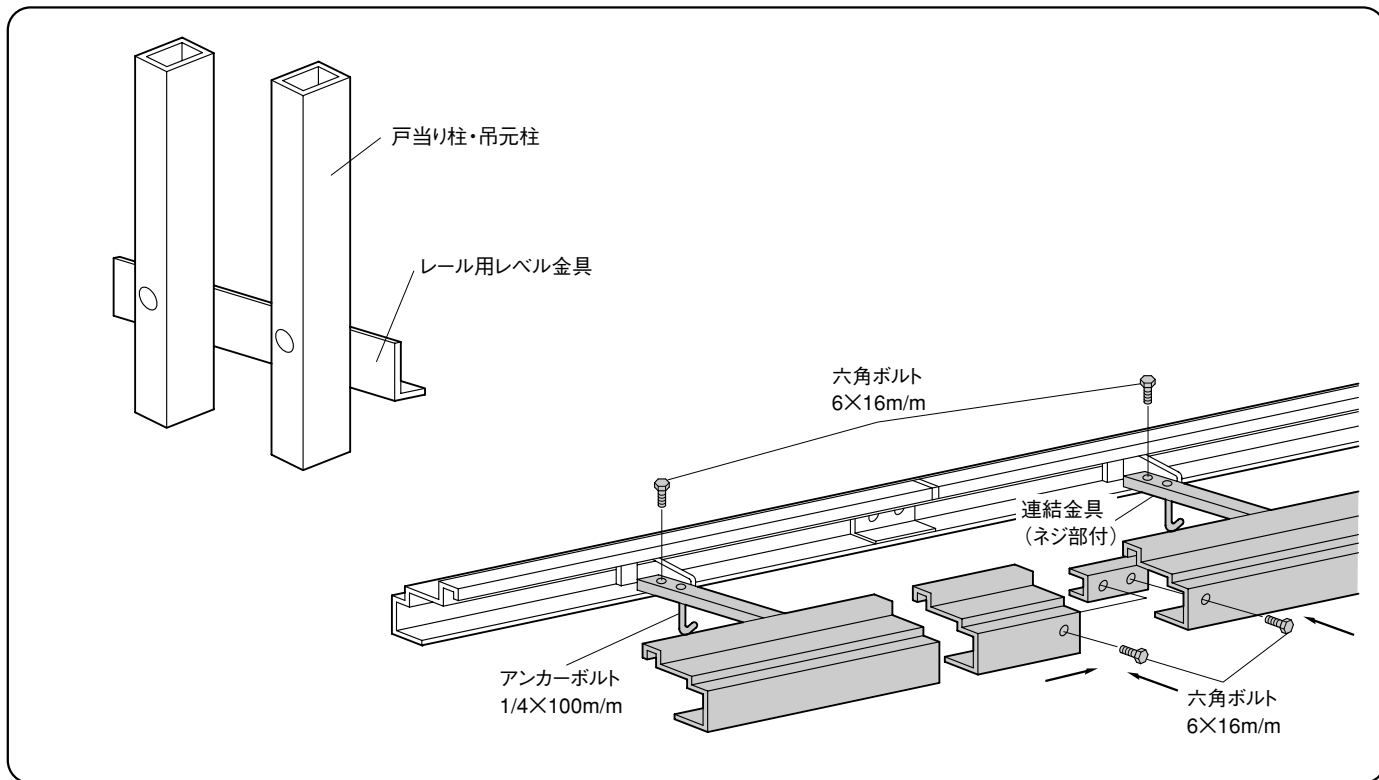
4. ノンレール型の柱の組付け (ノンレール直進型・ノンレール回転収納型)



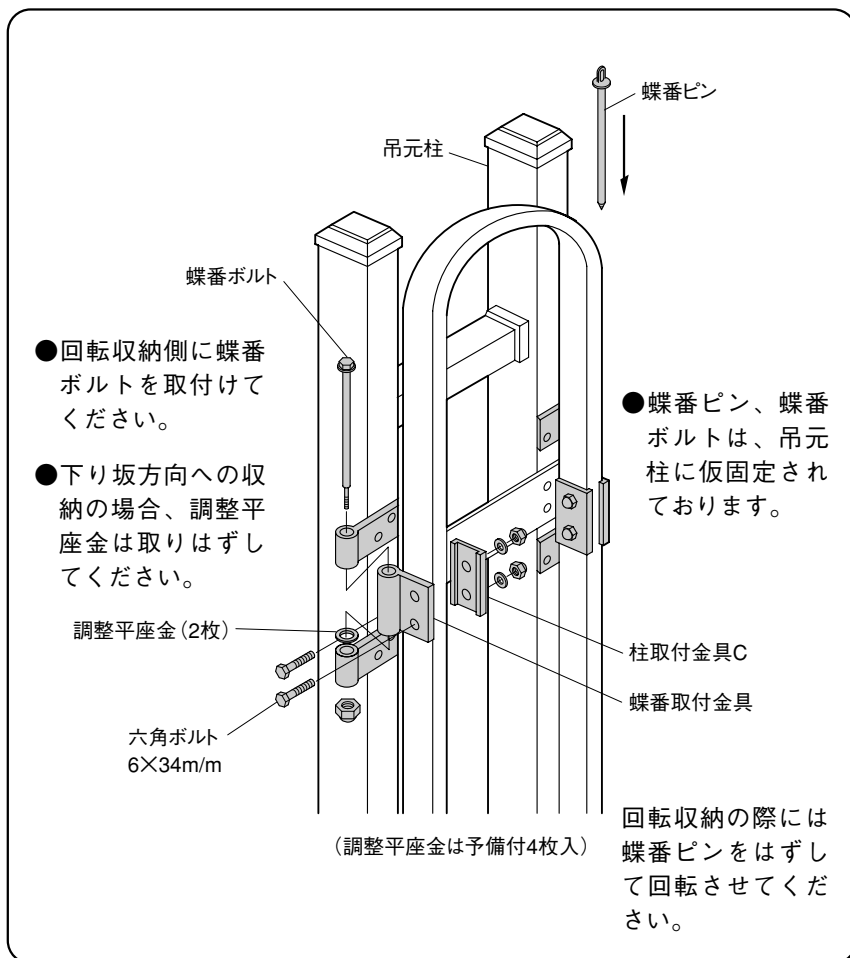
標準施工

1. 基礎コンクリートは150m/m以上。
2. 埋込シールの位置がキャスターの駆動面になるようにモルタルを施工してください。
3. 柱はGLに直角になるように充分注意してください。

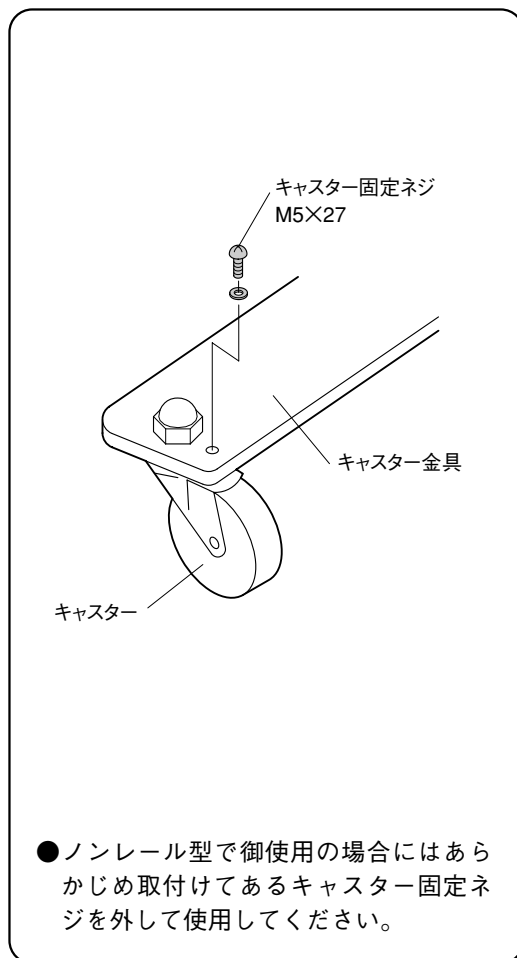
5. レール連結金具の組付け



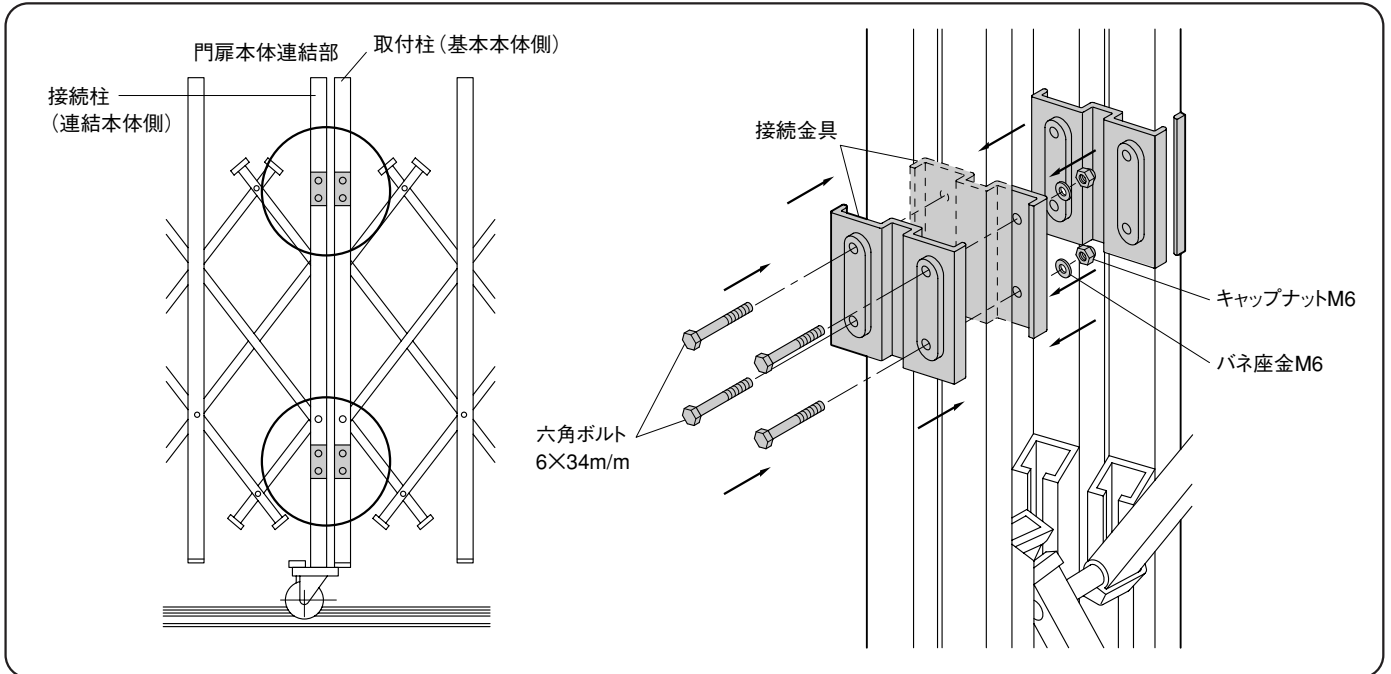
6. 吊元柱への門扉本体の組付け



7. キャスターの固定



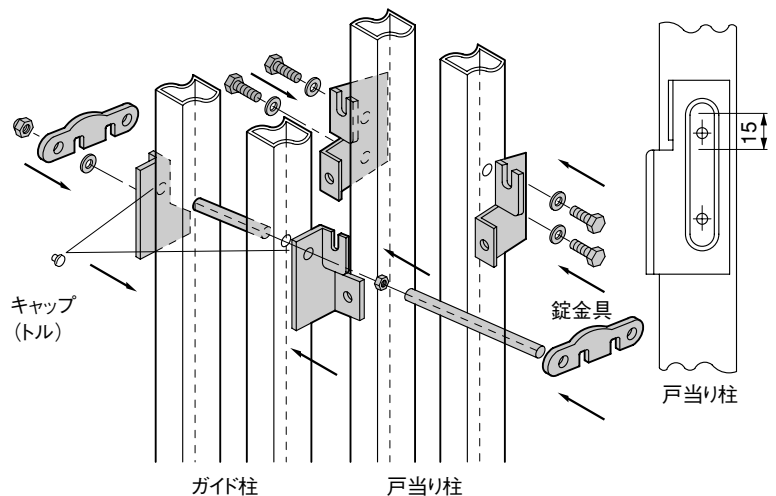
8. 門扉本体の連結



9. 錠掛金具の組付け

(片開きの場合)

- ◎戸当り柱の錠金具はネジをゆるめると、上下約15m/mの移動が出来ますので、施工の際、ガイド柱の錠金具の位置に合わせて調整してください。
- ◎錠金具には市販の南京錠が付付けられます。(両開きの場合)
- 片側のガイド柱に錠掛金具を取付けてください。



工事店様へ

- 仕上げ後、本体についているモルタル等は完全に拭き取ってください。硬化後に拭き取りますと表面を痛めますのでご注意ください。
- 施工終了後、取付説明書は施主様にお渡しください。

●ご使用いただきましてありがとうございました。

施主様へ

- 月に一度程度のお手入れで美しさが長く保てます。汚れの軽い場合は水にぬらした柔らかいぞうきんで拭き取ってください。また汚れのひどい場合はうすめた中性洗剤で拭き取ったのち洗剤が残らないように拭き取ってください。

INDEX