

リモコン送信器セット(FX1型)

取扱説明書

- このたびは東洋エクステリア製品をお買いあげいただきましてまことにありがとうございます。
- このリモコン送信器は、FR1型の受信器を搭載した電動製品に使用できます。
ご使用に際しては、本書ならびに電動製品の説明書を必ずお読み下さい。

■梱包明細書

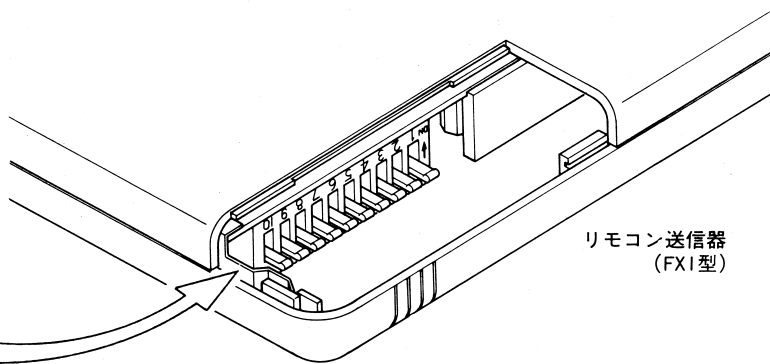
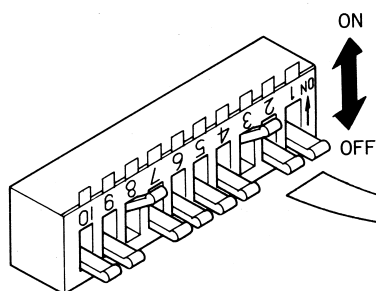
名 称	員 数
リモコン送信器本体	1
電池(単4アルカリ電池)	2
取扱説明書	1

■仕様(型式TRS-040-FX1)

項 目	仕 様
使用周波数帯	40MHz付近
使用電池	単4アルカリ電池 2本
送信可能距離	20cm以内
周囲温度範囲	-10℃~50℃

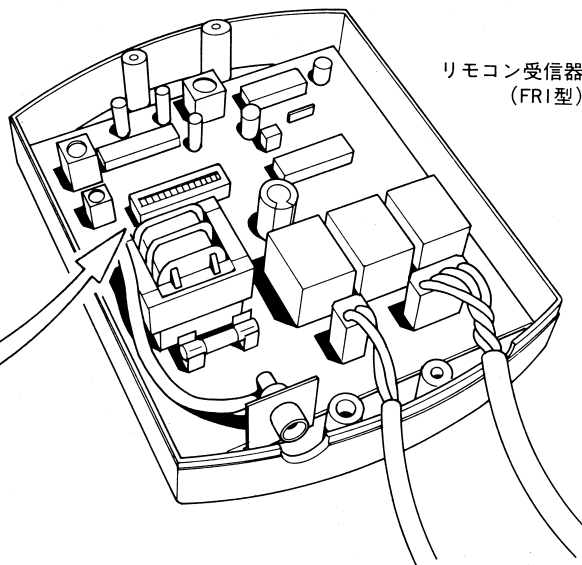
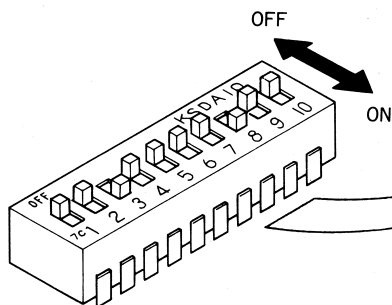
1.コード番号の設定方法

- リモコン送信器の電池フタを開けるとコード設定用スイッチがあります。



リモコン送信器
(FX1型)

- 電動装置内に取り付けてあるリモコン受信器のフタを開けるとコード設定用スイッチがあります。



リモコン受信器
(FR1型)

- 現在お手持ちのリモコン送信器又は電動装置内に取り付けてあるリモコン受信器のON, OFFの配列を合わせて下さい。

■乾電池の取扱い

- (1) 乾電池をセットする時は極性(+, -)を間違えないよう表示に合わせて正しくセットして下さい。
- (2) 付属の乾電池をセットした場合通常約1年使用できます。
- (3) ボタンを押してLEDランプが点灯しなかったり、点灯したままになった場合、又はリモコン操作距離が短くなった場合は乾電池が消耗しています。新しいものに取替えて下さい。
- (4) 長期間ご使用にならない場合は腐蝕防止のため、乾電池をケースより抜いて保管して下さい。

■使用上の御注意

- (1) 受信器との間にブロック壁など障壁等があるとリモコン操作距離が短くなる場合があります。
- (2) リモコン操作は安全のため電動部が見通せる場所より行なって下さい。
- (3) 夏期の炎天下の自動車など高温になる場所への放置は避け下さい。