

—照明セット—

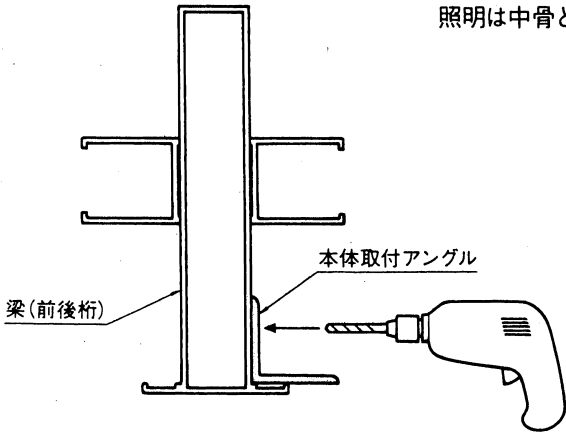
- このたびは、東洋エクステリア製品をお買いあげいただきましてまことにありがとうございます。
- 正しく施工、組付をしていただく為に、施工前に必ず取付説明書をお読み下さい。

■梱包明細書

名 称	員 数	名 称	員 数
照明本体	1	グロメット (φ12穴用)	3
本体取付アングル	2	本体取付ネジ M4×14ナベ(座金付)	4
スリーブ	3	アングル取付ネジ M4×12トラス	6

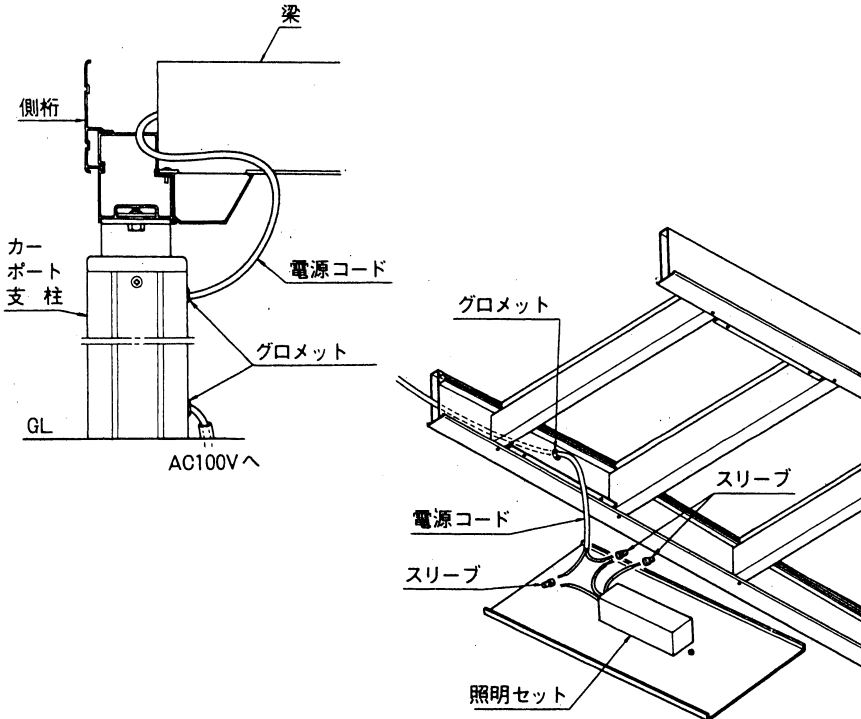
1. アングルの取付け及び配線穴加工

照明は中骨とサブ中骨Lの間に取付けます。



①アングルの両側10mmずつ間をあけて梁(前後桁)にのせ、アングルの孔に合わせてドリルでφ3.5の孔をあけて、M4×12トラスで取付けて下さい。

2. 照明結線

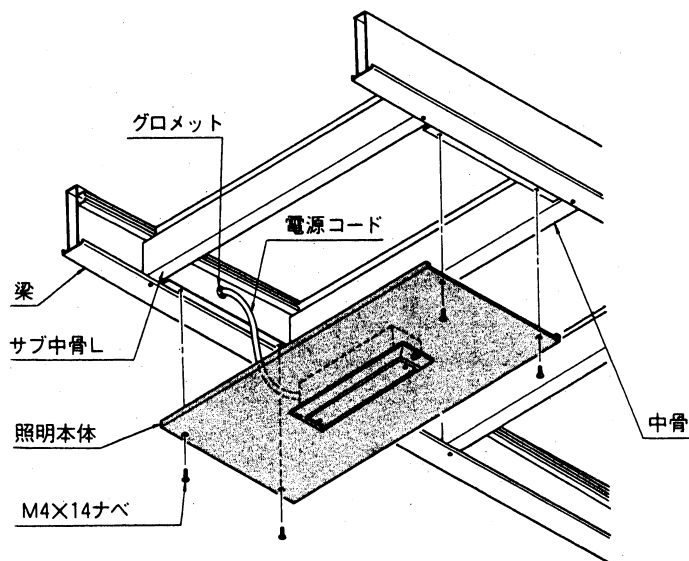


①取付けたアングルの中央部上側の梁に配線用の穴(φ12)を1ヶあけて、グロメットを付けて下さい。

②カーポート支柱の台座の下約50mmの所とGL、50mm上の2ヶ所にφ12の穴をあけ、それぞれグロメットを付けて下さい。

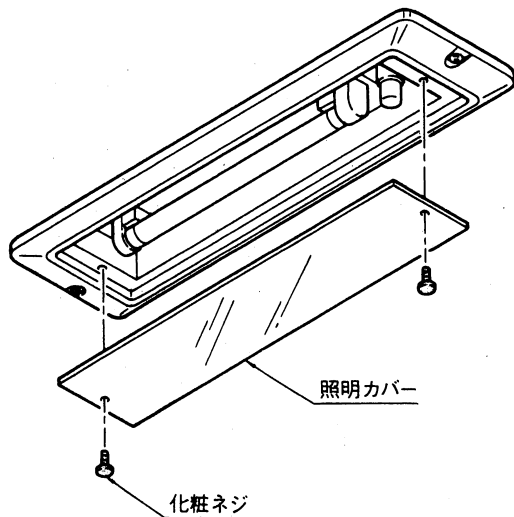
③照明セットボックスより3本の線が出ていますので、50Hz地域は白線と黒線に、60Hz地域では白線と茶線にスリーブで100V電源用コードと結線して下さい。使用しない線はスリーブでとめて下さい。

3. 本体の取付け



照明本体はM4×14ナベ(座金付)で取付けます。

4. 蛍光灯の取換え



化粧ネジをはずし、照明カバーを取って蛍光灯を取換えて下さい。

※ 蛍光灯は4ワットです。

工事店様へ

- 結線は必ず電気工事店様が行なって下さい。
- みだりに改造、変更はしないで下さい。
- 施工終了後、取付説明書は施主様にお渡し下さい。
- 御使用いただきましてありがとうございました。

施主様へ

- 月に一度程度のお手入れで美しさが長く保てます。汚れの軽い場合は水にぬらした柔いぞうきんで拭き取って下さい。また汚れのひどい場合はうすめた中性洗剤で拭き取ったのち洗剤が残らないように拭き取って下さい。

取説コード

D95

IJ-B①