

アルピタ中間落とし棒

取付説明書

- このたびは、当社製品をお買いあげいただきましてまことにありがとうございます。
- 正しく施工、組付をしていただく為に、施工前に必ず取付説明書をお読みください。

■梱包明細書

アルピタUシリーズ用

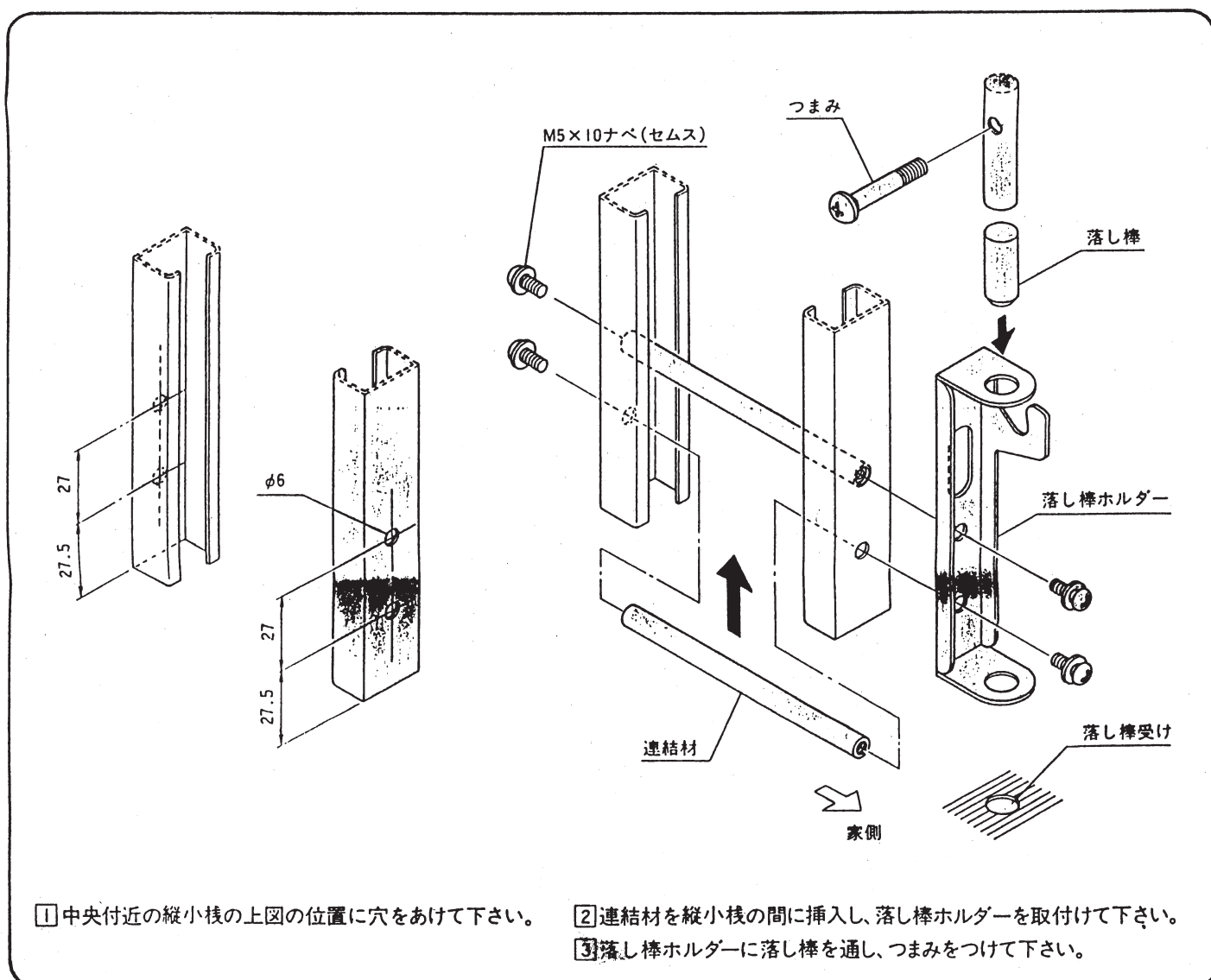
名	称	員数
落とし棒		1
つまみ		1
落とし棒ホルダー		1
落とし棒受け		1
連結棒		2
落とし棒ホルダー固定ネジM5×10ナベ(セムス)		4

アルピタGシリーズ用・シャレオRXシリーズ用

名	称	員数
落とし棒		1
つまみ		1
落とし棒ホルダー		1
落とし棒受け		1

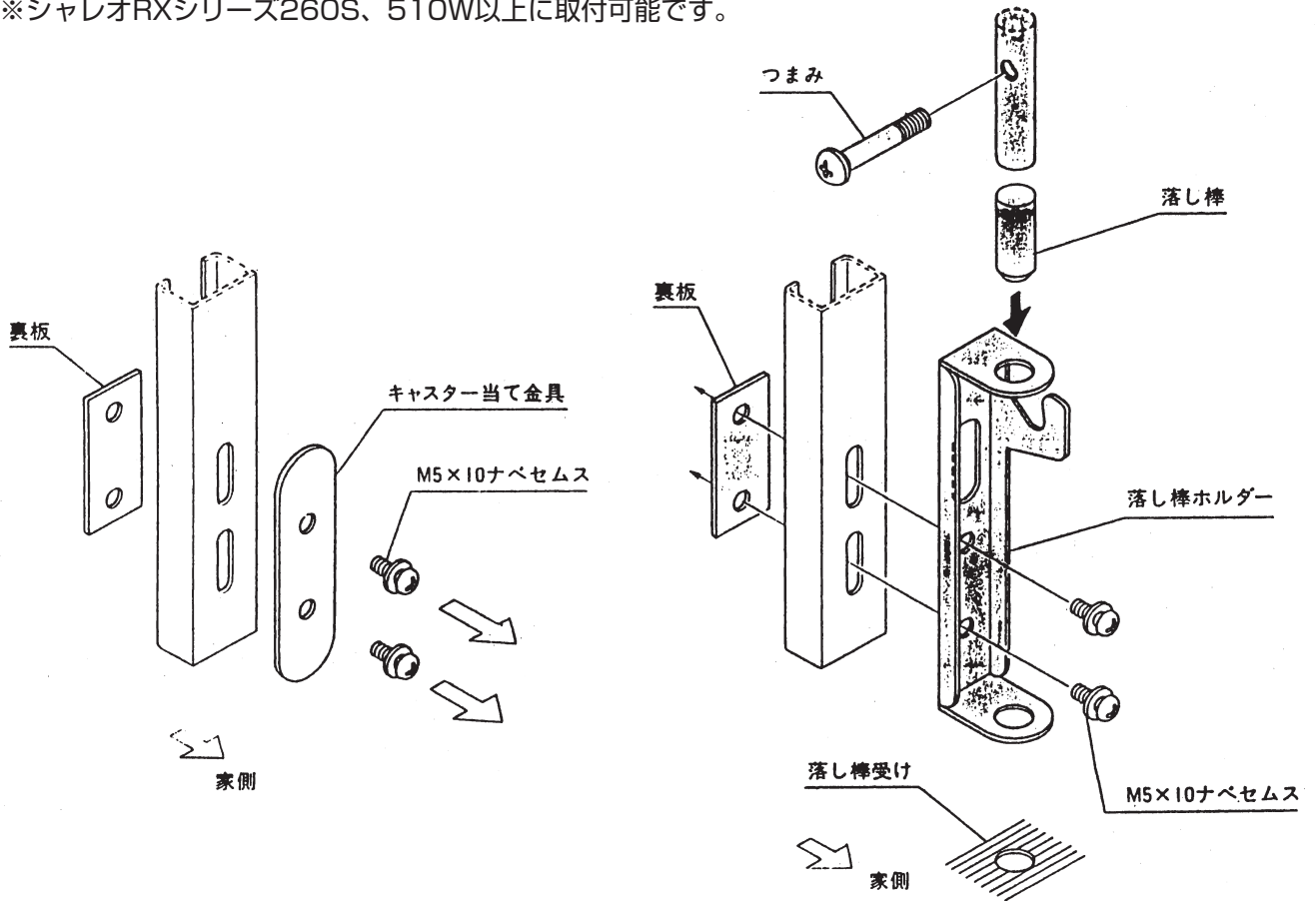
1. 中間落とし棒の取付け

(1) アルピタUシリーズ用



(2) アルピタGシリーズ用・シャレオRXシリーズ用

※アルピタGシリーズ250S、500W以上に取付可能です。
 ※シャレオRXシリーズ260S、510W以上に取付可能です。



① 伸縮門扉本体についているキャスター当て金具をはずして下さい。

② 落とし棒ホルダーを裏板とビスで止めて下さい。

③ 落とし棒ホルダーに落とし棒を通し、つまみをつけて下さい。

取説コード

D103

CZC813441A

IJ-D①

201110C_1042