

パラポート

—縦連棟—

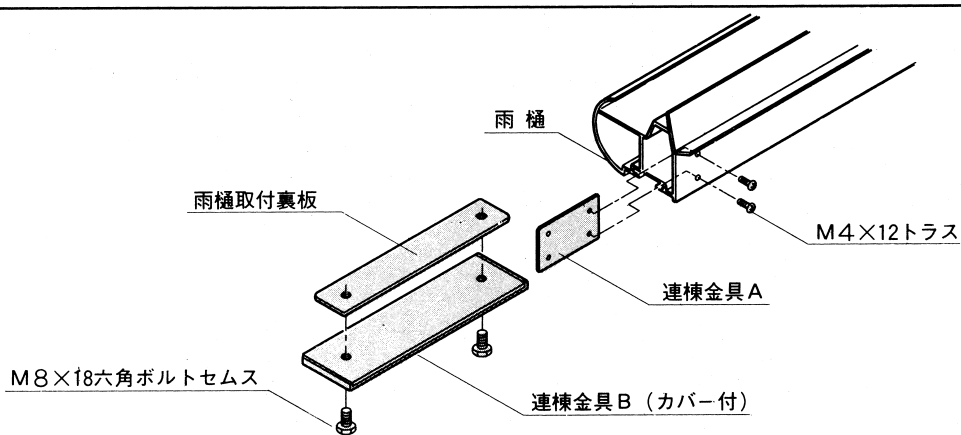
- このたびは、東洋エクステリア製品をお買いあげいただきましてまことにありがとうございます。
- 正しく施工、組付をしていただく為に、施工前に必ず取付説明書をお読み下さい。

■梱包明細書

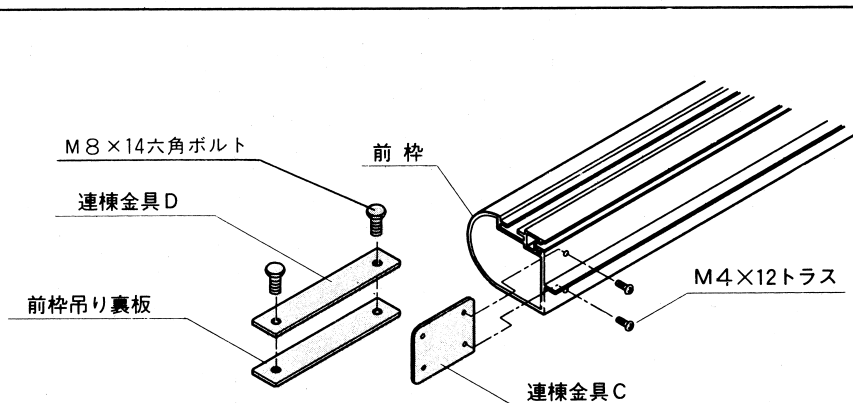
□縦連棟アーチセット

名 称	員数	名 称	員数
中間アーチ	5	連棟金具B組付ボルト M8×18六角ボルトセムス	2
中間アーチカバー	5	連棟金具D取付ボルト M8×14六角ボルト	2
端部アーチ(R)(L)	各1	連棟金具組付ネジ M4×12トラス	8
連棟アーチカバー	2		
雨樋取付裏板	1		
前枠吊り裏板	1		
連棟金具 A	1		
連棟金具 B	1		
連棟金具 C	1		
連棟金具 D	1		

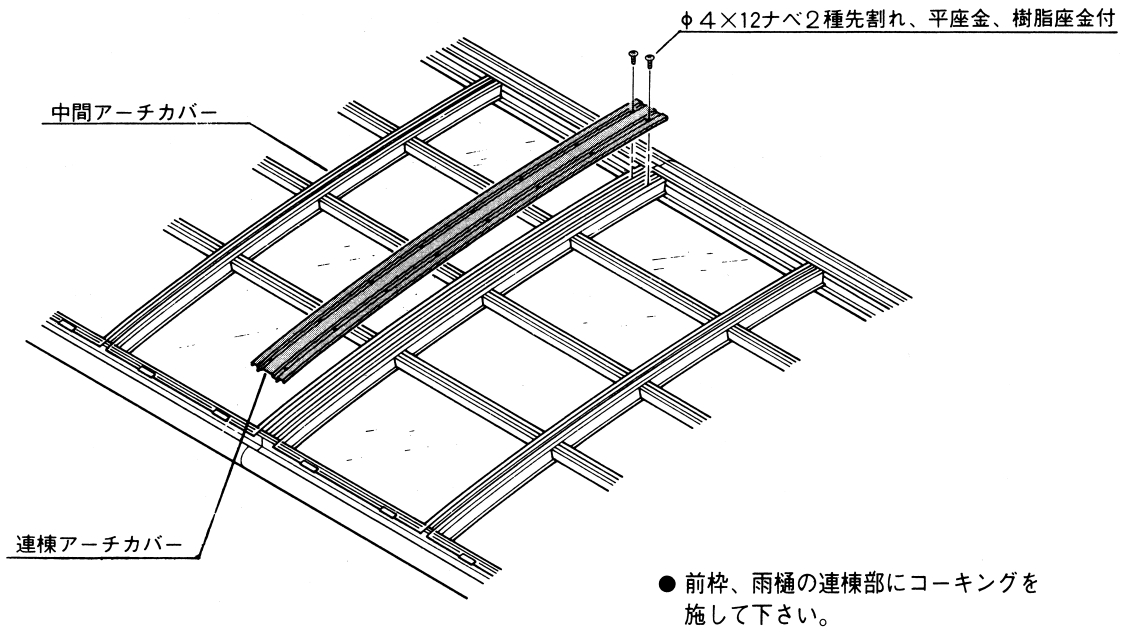
1. 雨樋側の連棟組付



2. 前枠側の連棟組付



3.連棟アーチカバーの組付



工事店様へ

- みだりに改造、変更はしないで下さい。
- 施工終了後、取付説明書は施主様へお渡し願います。
- 御使用いただきましてありがとうございました。

施主様へ

- 月に一度程度のお手入れで美しさが長く保てます。汚れの軽い場合は水にぬらした柔らかいぞうきんで拭き取って下さい。また汚れのひどい場合はうすめた中性洗剤で拭き取ったのち洗剤が残らないように拭き取って下さい。

取説コード

D116

IB-B①