

スペースガードSC-1

- このたびは、東洋エクステリア製品をお買いあげいただきましてまことにありがとうございます。
- 正しく施工、組付をしていただく為に、施工前に必ず取付説明書をお読み下さい。

■梱包明細書

○W：30本体

名 称	員 数
W：30本体	1

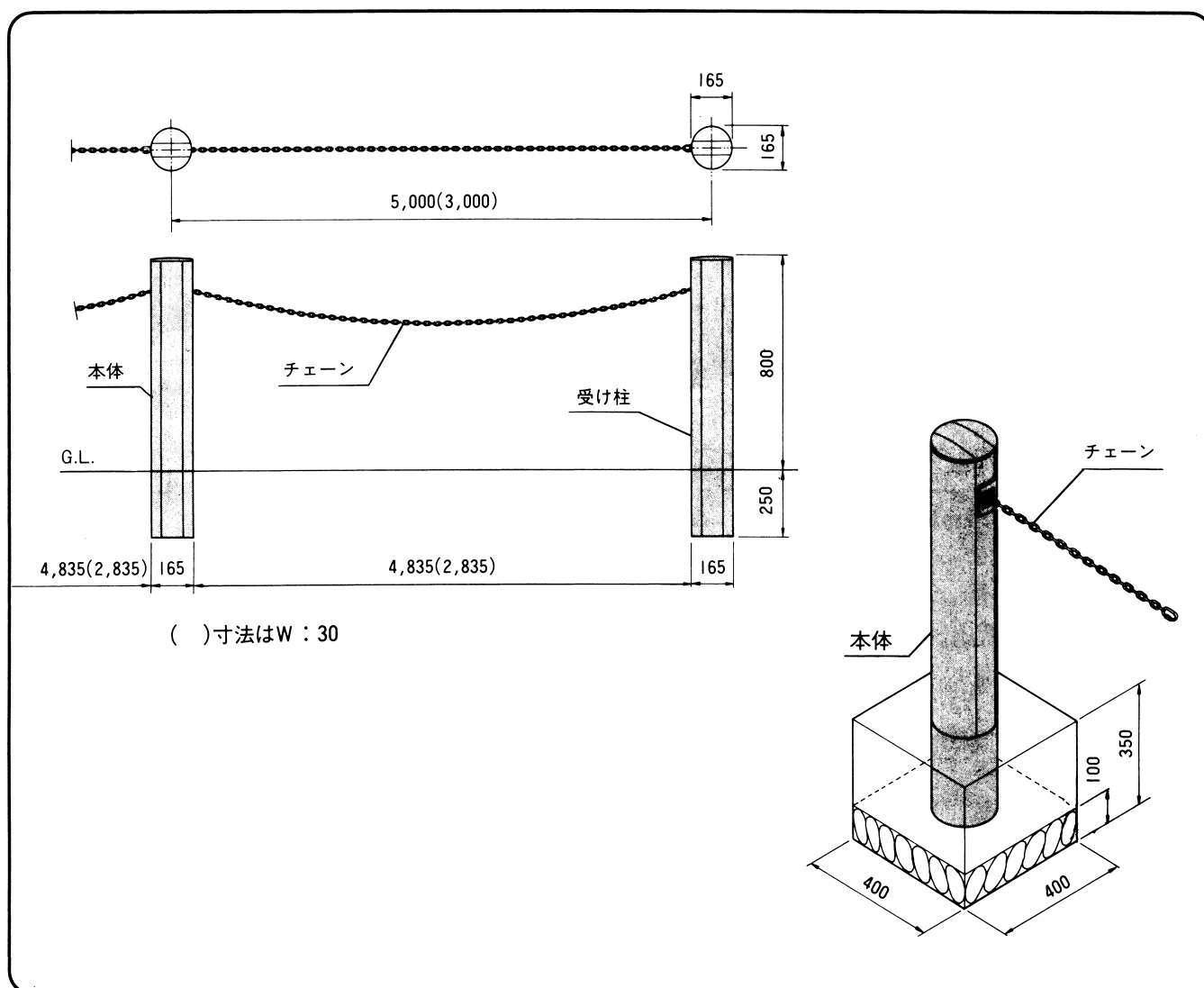
○W：50本体

名 称	員 数
W：50本体	1
連結かん	1

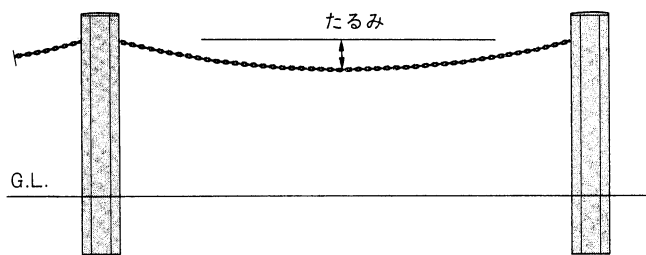
○受け柱

名 称	員 数
受け柱	1

1.基本寸法及び施工方法

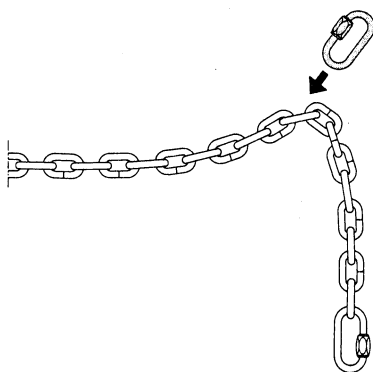


2.チェーンの「たるみ」の設定(W:50本体のみ)

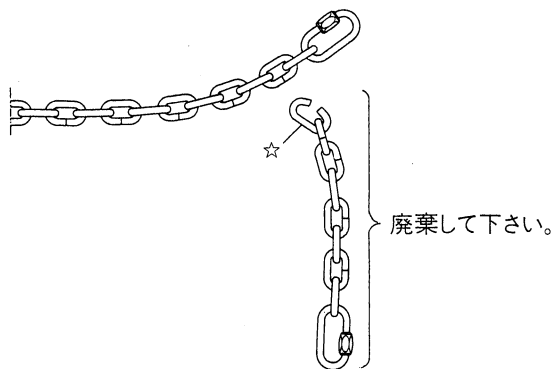


W:50本体
「連結かん」がもう1つ付いています。

○チェーンの「たるみ」を設定します。



たるみが気になる時は、希望する「たるみ」になるように後付けの「連結かん」をチェーンに取り付けます。
しっかり締めて下さい。



☆印のチェーンを切断して下さい。

工事店様へ

- 施工時、本体に付着したコンクリート等は硬化前に完全に拭き取って下さい。
- 施工終了後、チェーンの作動に異常がないか、確認して下さい。
- 施工終了後、取付説明書は施主様へお渡し下さい。

施主様へ

- 月に一度程度のお手入れで美しさが長く保てます。汚れの軽い場合は水にぬらした柔いぞうきんで拭き取って下さい。また汚れのひどい場合はうすめた中性洗剤で拭き取ったのち洗剤が残らないように拭き取って下さい。

取説コード

D119

● 御使用いただきましてありがとうございました。

IB-B①