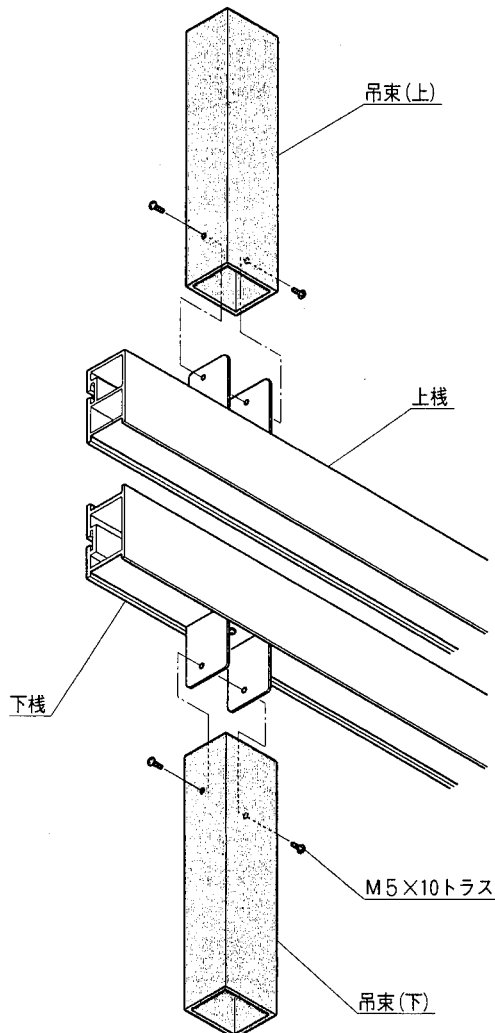


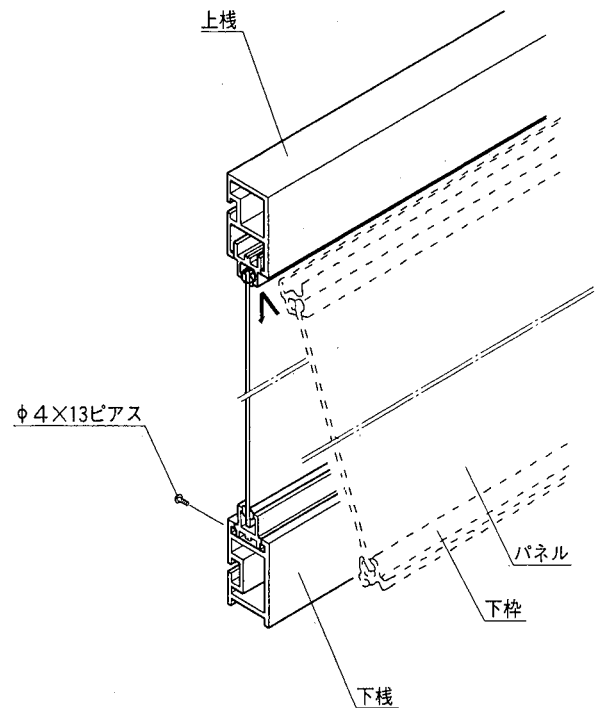
- このたびは、当社製品をお買いあげいただきましてまことにありがとうございます。
- 正しく施工、組付をしていただく為に、施工前に必ず各カーポート／ヤード用取付説明書に引き続き本取付説明書をお読み下さい。

4. 吊束(上)、(下)の取付け

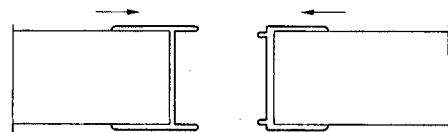


- 機種によって吊束(上)のない場合があります。
- 吊束の上下を確認の上、上下棧を組付けて下さい。その際、上下棧のピッチ(2項参照)は必ず守って下さい。

5. パネルの取付け

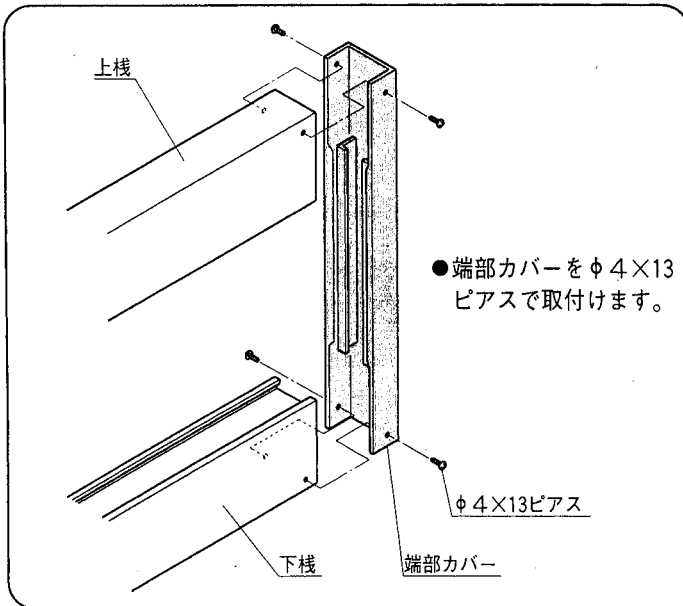


- パネル固定ネジ(M4×13ピース)でパネルを固定して下さい。
- 注意) パネル下棧に穴はあいておりません。
- 注意) パネルの固定は、『6. 端部カバーの取付け』後に行なって下さい。
- パネルのサイド枠は左右で異なります。下図に示す様に取付けて下さい。

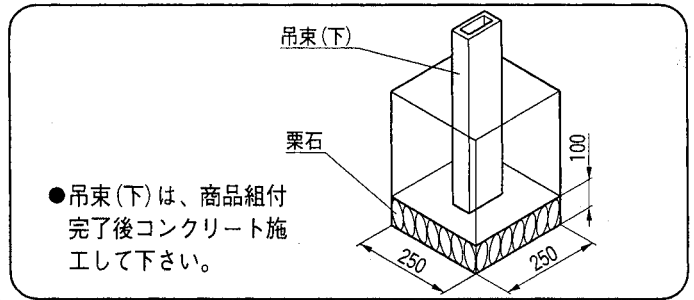


- 注意) 同一方向でパネルを取付けると端部カバーが取付かない場合があります。

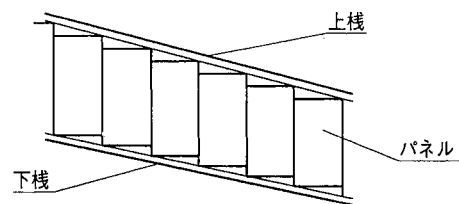
6. 端部カバーの取付け



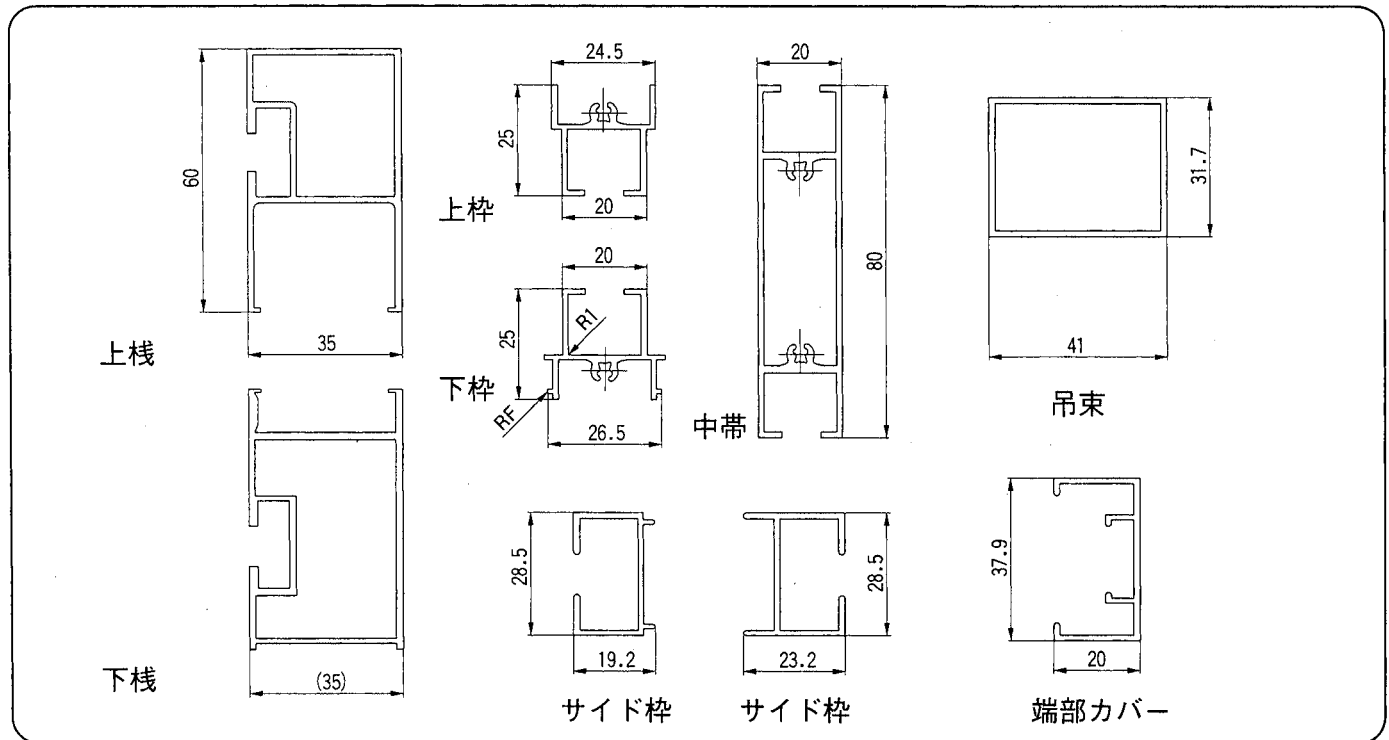
7. 吊束の基礎施工



注意) 図のように上下棧の水平精度がでない場合、端部カバーが取り付けられない場合があります。



〈型材断面図〉



工事店様へ

- 仕上げ後、本体についているモルタルを完全に拭き取って下さい。硬化後拭き取りますと表面を痛めますのでご注意下さい。
- みだりに改造、変更はしないで下さい。
- 施工終了後、取付説明書は施主様にお渡し下さい。
- 御使用いただきましてありがとうございました。

施主様へ

- 月に一度程度のお手入れで美しさが長く保てます。汚れの軽い場合は水にぬらした柔らかいぞうきんで拭き取って下さい。また汚れのひどい場合はうすめた中性洗剤で拭き取ったのち洗剤が残らないように拭き取って下さい。

取説コード

D162

RBL815481C
ID-E①

201607D_1049