

- このたびは、当社製品をお買いあげいただきましてまことにありがとうございます。
- 正しく施工、組付をしていただくために、施工前に必ず取付説明書をお読みください。

門扉は人や車が入り出すためのものです。構造によって開閉する方法が異なりますので設置の場所・目的に合わせて選択してください。

■施工上のご注意

- 商品の施工については必ず取付説明書に従ってください。
また、施工完了後に取付説明書を施主様にお渡しください。
- 扉走行床面は水平に仕上げてください。
- 施工完了後は扉の開閉チェックを行い、不具合が無いか確認してください。

■使用上のご注意

- 製品の破損等により身体に損傷等のおそれがありますので、以下の使い方を守ってください。
- 通常使用されない場合は必ず施錠してください。また、落とし棒の付いている商品は落とし棒も同時に下ろしてください。
 - 開閉の時は必ず落とし棒を上げてから操作してください。
 - 開閉時には手足・衣服等を挟まないよう、注意してください。また、人・物等の障害物が無い事を確認してください。
 - 扉の上に物を載せないでください。
 - 扉を揺すったり、乗ったり、寄りかかったりしないでください。

梱包明細表

① 本体セット

名 称	240	360	
本体240	1	—	
本体360	—	1	
部品セット	転倒防止金具	4	6
	転倒防止金具取付ボルト M6×15	8	12
	バネ座金 M6	8	12
	キャスターカバー	4	6
	キャスターカバー取付ネジ M4×12	4	6
	バネ座金 M4	4	6
	連結金具	4	4
	連結金具取付ボルト M8×35	8	8
	バネ座金 M8	8	8

② 柱セット

名 称	片開柱	両開柱	
元柱	1	2	
戸当り柱	1	—	
ガイド柱(掛)	1	1	
ガイド柱(受)	—	1	
部品セット	連結金具	4	8
	連結金具取付ボルト M8×35	8	16
	バネ座金 M8	8	16
	アンカーピン φ9×200	4	4
	落とし棒受け φ32×50	1	4
	取付説明書	1	1
取扱説明書	1	1	

③ 転倒防止レールセット

名 称	240	360	
レールL=2,500mm	2	—	
レールL=1,850mm	—	4	
レール枕木	4	6	
部品セット	レール枕木固定ネジ M5×12(ナベセムス)	12	12
	柱取付用六角ボルト M8×80	4	4
	レール連結用六角ボルト M8×20	2	4
	六角ナット M8	6	8
	平座金 M8	6	8
	アンカーボルト(ナット付) W1/4×100	6	8

④ 水抜き部品セット

名 称	員数
水抜き部品	2
水抜き部品取付ネジ M6×12(ナベセムス)	4

※転倒防止レールの水抜き用として、
水抜き部品セットを1セット使用します。

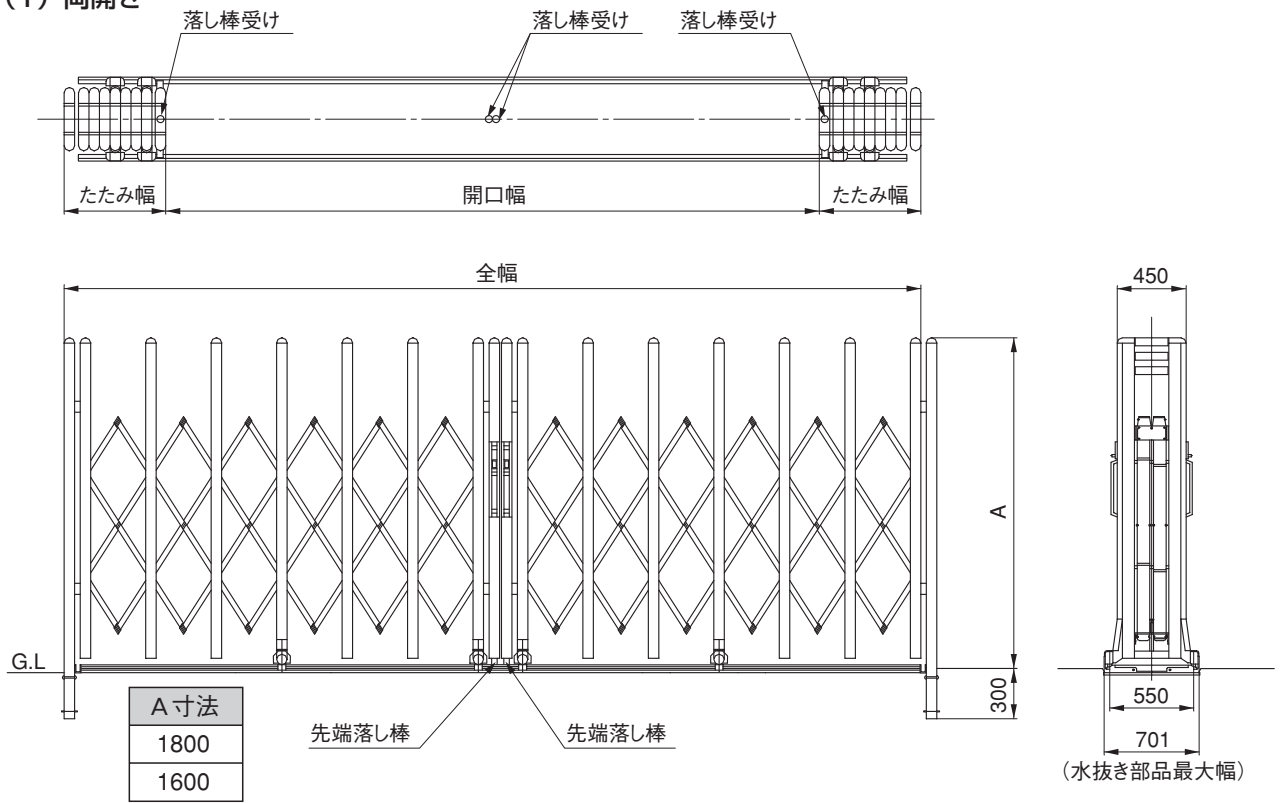
型式一覧表

セット型式	商品寸法 (m/m)			梱包数						
	全 幅	開口幅	たたみ幅	本 体		柱		レール		
				240	360	片開柱	両開柱	240	360	
片 開 き	240S	2,650	2,058	542	1	—	1	—	1	—
	360S	3,850	3,090	710	—	1	1	—	—	1
	480S	5,150	4,147	953	2	—	1	—	2	—
	600S	6,350	5,179	1,121	1	1	1	—	1	1
	720S	7,550	6,211	1,289	—	2	1	—	—	2
	840S	8,850	7,268	1,532	2	1	1	—	2	1
	960S	10,050	8,300	1,700	1	2	1	—	1	2
	1080S	11,250	9,332	1,868	—	3	1	—	—	3
	1200S	12,550	10,389	2,111	2	2	1	—	2	2
	1320S	13,750	11,421	2,279	1	3	1	—	1	3
1440S	14,950	12,453	2,447	—	4	1	—	—	4	
両 開 き	480W	5,150	4,066	542×2	2	—	—	1	2	—
	720W	7,550	6,130	710×2	—	2	—	1	—	2
	960W	10,150	8,244	953×2	4	—	—	1	4	—
	1200W	12,550	10,308	1,121×2	2	2	—	1	2	2
	1440W	14,950	12,372	1,289×2	—	4	—	1	—	4
	1680W	17,550	14,486	1,532×2	4	2	—	1	4	2
	1920W	19,950	16,550	1,700×2	2	4	—	1	2	4
	2160W	22,350	18,634	1,868×2	—	6	—	1	—	6
	2400W	24,950	20,728	2,111×2	4	4	—	1	4	4
	2640W	27,350	22,792	2,279×2	2	6	—	1	2	6
2880W	29,750	24,856	2,447×2	—	8	—	1	—	8	

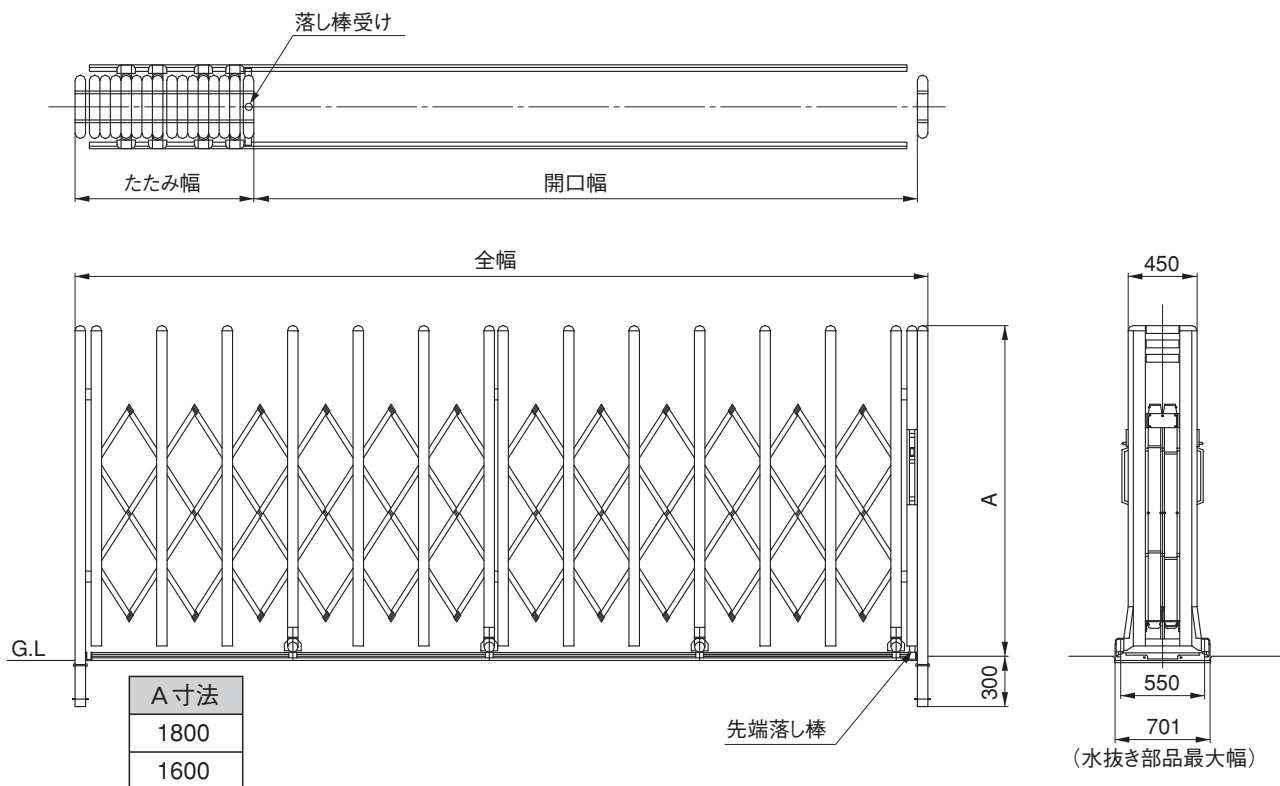
1. 施工寸法図

1-1 レールタイプ

(1) 両開き



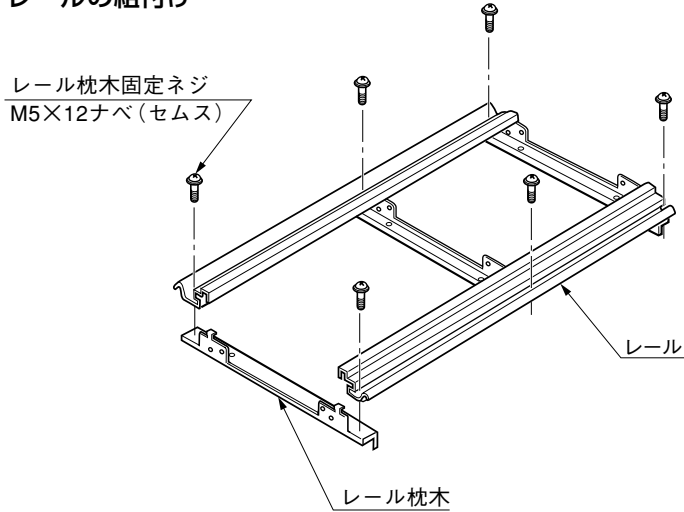
(2) 片開き



2. レールの連結

2-1 転倒防止レールタイプの場合

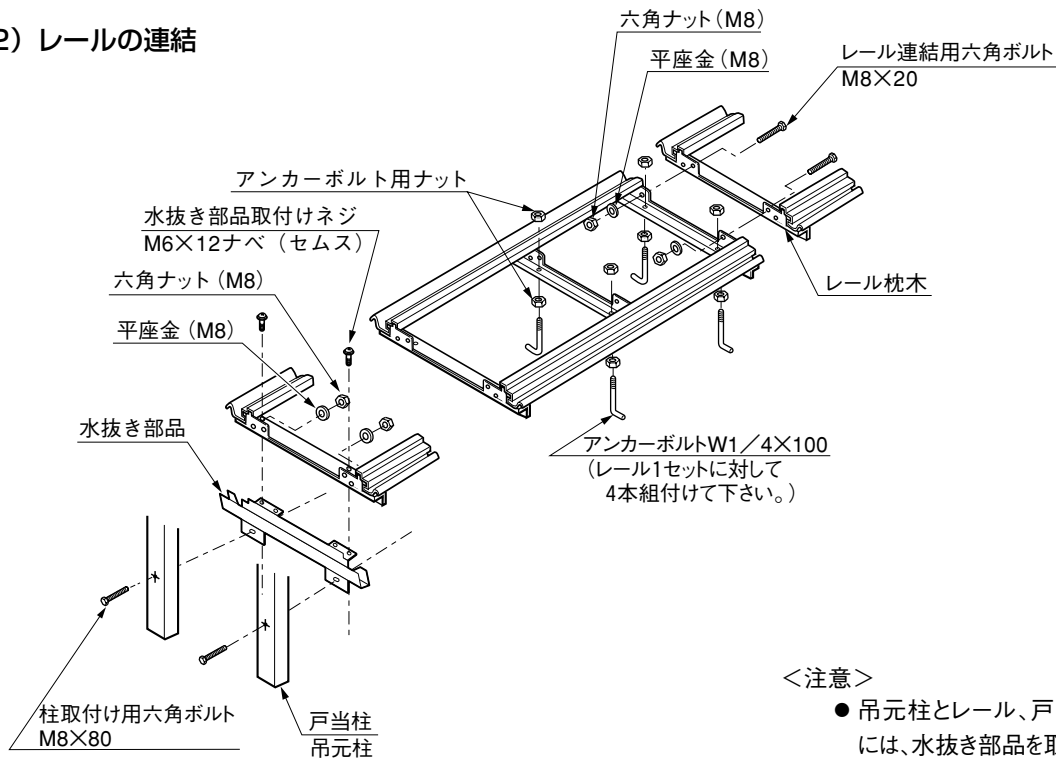
(1) レールの組付け



<注意>

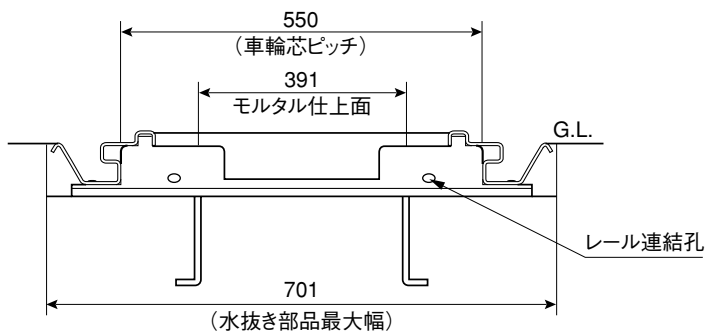
- レール両端部に取り付ける枕木の向きに注意してください。

(2) レールの連結



<注意>

- 吊元柱とレール、戸当り柱とレールの間には、水抜き部品を取付けてください。

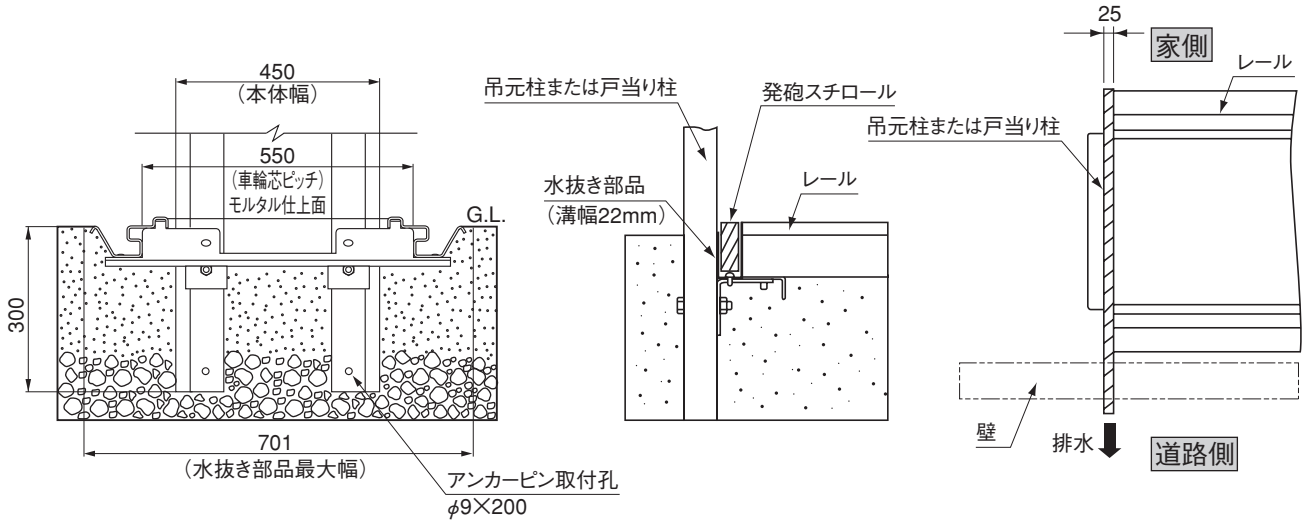


<注意>

- 連結はレール連結用六角ボルトによって行ってください。連結したレール間も水平になるよう充分に注意して施工してください。

3. レールタイプの柱およびレールの埋設

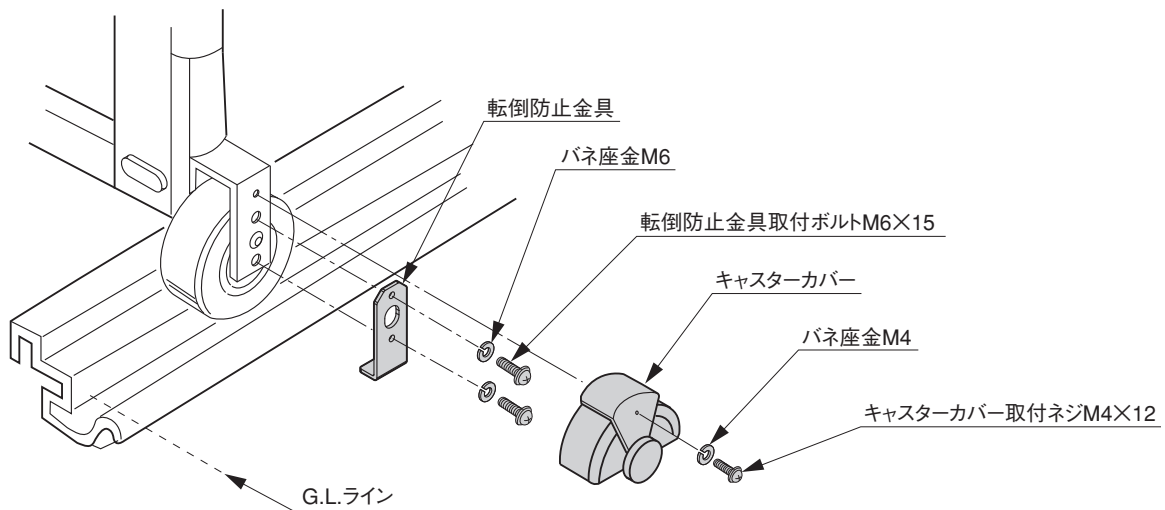
3-1 転倒防止レールタイプの場合



<注意>

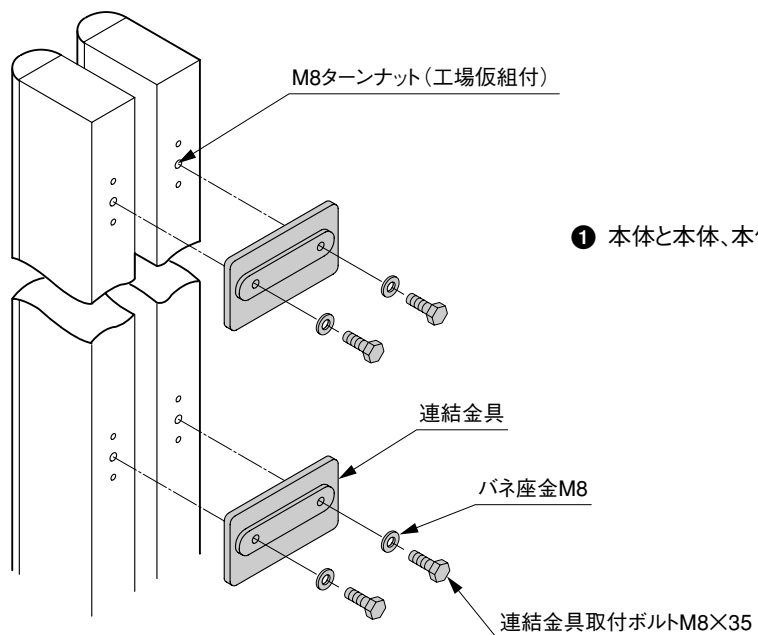
- 吊元柱とレール、戸当り柱とレールの間には、水抜き部品を取付けてください。
- レールの内側にも充分モルタルを突き込んでください。
- レールは柱と直角にかつ G.L.と水平になるように充分注意してください。
- モルタル付着防止のため、水抜き部品内には、発砲スチロールが入っております。施工後に取りはずしてください。
- 水抜き部品より外部へ排水する溝を設けてください。

4. 転倒防止金具の取付け



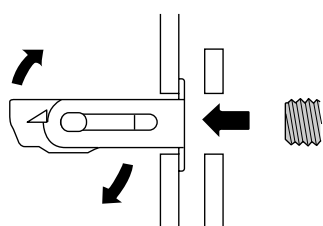
- ① レール上に本体セット後、転倒防止金具とキャスターカバーを取付けてください。

5. ガイド柱～本体～柱の連結



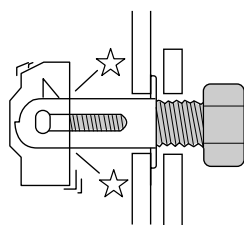
- ① 本体と本体、本体と柱、ガイド柱を連結金具で組付けてください。

5-1 ターンナットの取付け方法



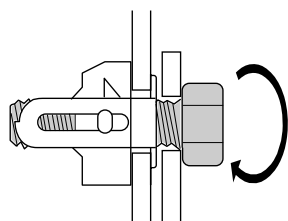
ボルトを軽く押す

- ① 仮組付け済みのターンナットへ連結金具を当てがい、ボルトを指で差込んでください。ボルトを軽く押すとナットが回転します。



ボルトを一旦逆転→正転

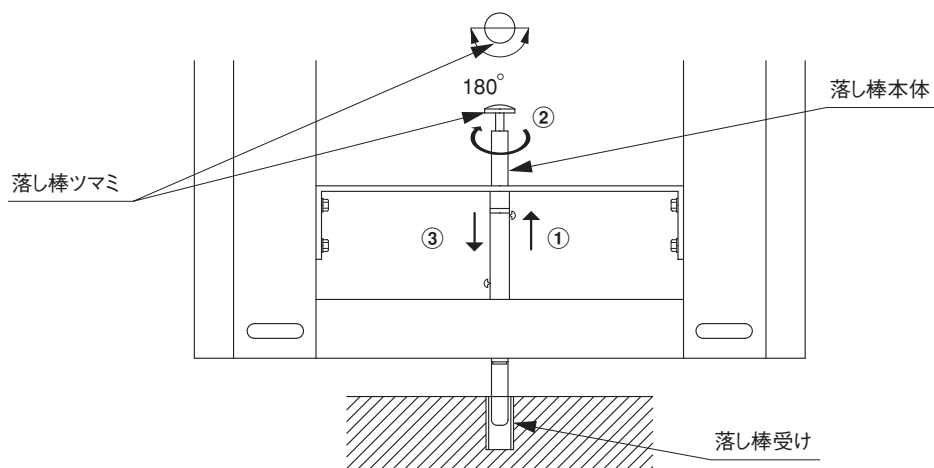
- ② 手でボルトを押しながら1～2回逆転(左廻)し、そのまますぐに2～3回正転(右廻)して、ボルトを軽く締め込んでください。



つづけて締めつけ、完了

- ③ そのまま続けて締めつけてください。

6. 先端落とし棒受けの埋設および使用方法



6-1 埋設方法

- ① 本体施工後、落とし棒受けを施工寸法図参照の上、全開位置と全閉位置に現物合わせにて位置決めし、落とし棒が落とし棒受けの中に確実におさまるように埋込んでください。

6-2 使用方法

- ① 落とし棒ツマミを少し持ち上げてください。(①)
- ② 落とし棒ツマミを180°回転させ、落とし棒を落としてください。(②、③)

