

● レール仕様の施工では、「伸縮門扉用レールセットA」に同梱の取付説明書を合わせてお読みください。

門扉は人や車が入り出すためのものです。構造によって開閉する方法が異なりますので設置の場所・目的に合わせて選択してください。

### ■施工上のご注意

- 商品の施工については必ず取付説明書に従ってください。また、施工完了後に取付説明書を施主様にお渡しください。
- 扉走行床面は水平に仕上げてください。
- 電装商品の場合は配線工事を有資格者の専門業者にご依頼ください。
- 施工完了後は扉の開閉チェックを行ない、不具合が無いか確認してください。

### ■使用上のご注意

- 錠の付いている商品は、通常使用されない場合は必ず施錠してください。また、落とし棒の付いている商品は落とし棒も同時に下ろしてください。
- 開閉の時は必ず落とし棒を上げてから操作してください。
- 開閉時には手足・衣服等を挟まないよう、注意してください。また、人・物等の障害物が無い事を確認してください。
- 扉の上に物を載せないでください。
- 扉を揺すったり、乗ったり、寄りかかったりしないでください。

### ■梱包明細表

#### ① 本体セット

名 称	員 数
本体	1

#### ② 片開き柱セット

名 称	員 数
吊元柱	1
戸当り柱	1
錠座掛側(ハンドル付、錠鎌、キー3ヶ、キーパイプを含む)	1セット
ビスシート	1
ヒンジセット	2セット
自動回転止めセット(自動回転止め受けを含む)	1セット
柱キャップ	2
落とし棒受け	2
取付説明書	1

#### ③ 両開き柱セット

名 称	員 数
吊元柱	2
錠座掛側(ハンドル付、錠鎌、キー3ヶ、キーパイプを含む)	1セット
錠座受側(ハンドル付、受けパイプを含む)	1セット
ビスシート	1
ヒンジセット	4セット
自動回転止めセット(自動回転止め受けを含む)	2セット
柱キャップ	2
落とし棒受け	6
孔隠しキャップ	2
取付説明書	1

#### ④ 伸縮門扉用レールセットA(レール仕様)

名 称	員 数
レール	2
レール連結材	3(2)
レール連結材取付ビス M5×10ナベ	3(2)
アンカーボルト	8
アンカーボルト取付ナット	8
ストレートジョイント金具	2
ストレートジョイント金具取付ビス M5×40ナベ	8
ストレートジョイント金具取付ちょうナット M5用	8
キャスター固定ビス(パネ座金付) M5×22	2

※ ( )内は呼称125員数

#### ⑤ レール取付部品(レール仕様)

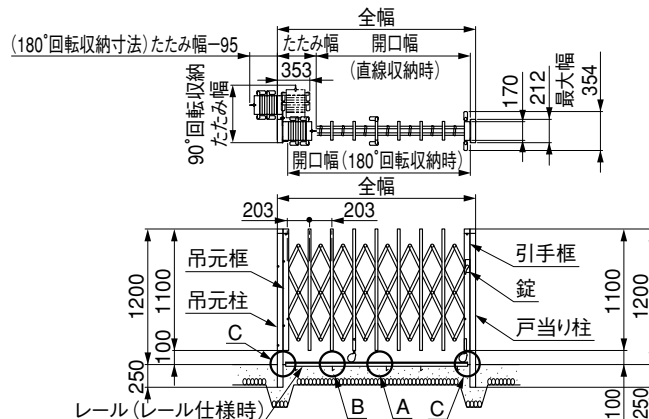
名 称	員 数
レール柱、連結部品	左右各2
レール柱、連結裏板	4
ビス M5×40ナベ	8
ビス M5×10ナベ	4
ちょうナット M5用	8

#### ⑥ キャスター固定金具(レール仕様)

名 称	員 数
固定金具	2
ビス M4×20ナベ	2
パネ座金 M4用	2

## 1. 各部の名称および基本寸法

### 〔片開き〕



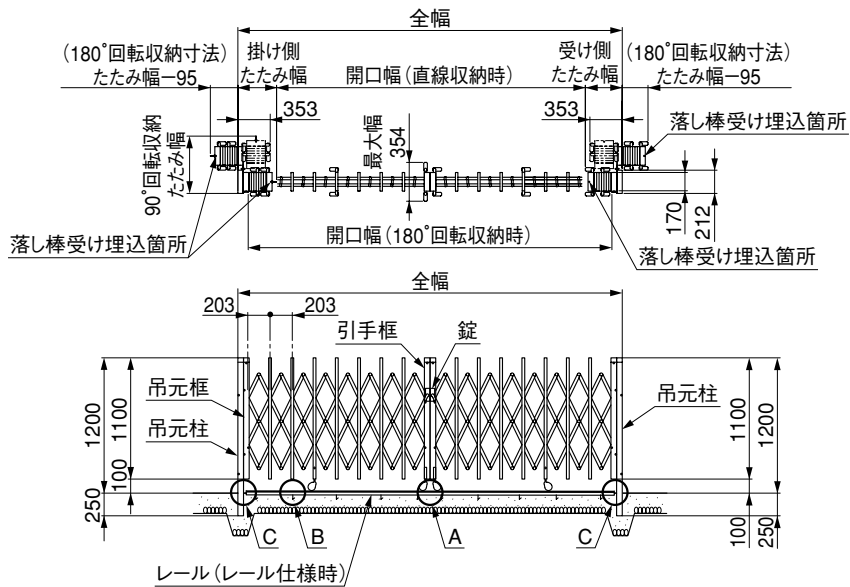
呼 称	ノンレールタイプ		レールタイプ		たたみ幅	レール	固定金具
	全幅	開口幅	全幅	開口幅			
180S	1802	1660	1802	1401	353	175(63mm切断)	2
220S	2208	2066	2115	1668	399	200	2
260S	2614	2472	2590	2097	445	125×2	3
300S	3020	2878	3020	2481	491	150×2(70mm切断)	3
340S	3426	3284	3340	2755	537	150+175	3
380S	3832	3690	3832	3201	583	175+200(8mm切断)	4
420S	4238	4096	4238	3561	629	125×2+175(77mm切断)	4
460S	4644	4502	4565	3842	675	150×3	5
500S	5050	4908	5050	4281	721	150+175×2(15mm切断)	5
540S	5456	5314	5456	4641	767	175×2+200(109mm切断)	5

90°回転収納 開口幅	全幅-391mm
90°回転収納 たたみ幅	たたみ幅+179mm

※ノンレールタイプの開口幅は、本体を180°回転した場合の寸法です。

# 1. つづき

(両開き)

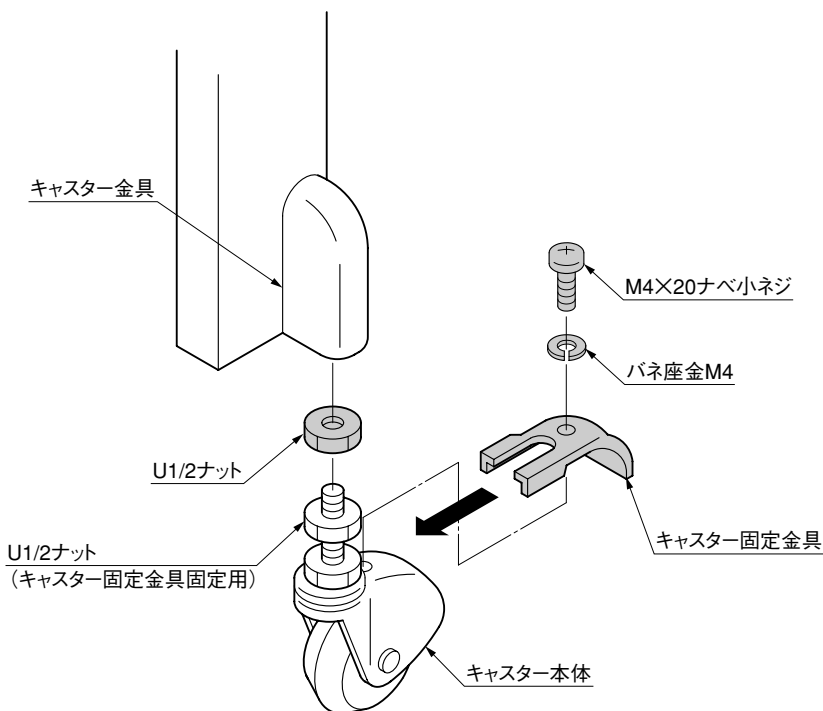


呼称	ノンレールタイプ		レールタイプ		たたみ幅	レール	固定金具
	全幅	開口幅	全幅	開口幅			
350W	3509	3316	3509	2816	353+340	175×2 (81mm切断)	4
430W	4321	4128	4315	3530	399+386	125+150×2	4
510W	5133	4940	5065	4188	445+432	150+175×2	6
590W	5945	5752	5945	4976	491+478	200×3 (120mm切断)	6
670W	6757	6564	6757	5696	537+524	150+175×3 (33mm切断)	6
750W	7567	7376	7540	6387	583+570	175×2+200×2	8
830W	8381	8188	8265	7020	629+616	150×2+175×3	8
(180+340)W	5539	5346	5539	4616	399+524	150+175×2	5
(180+380)W	5945	5752	5945	4976	399+570	200+175×2 (25mm切断)	6

90°回転収納 開口幅	全幅-685mm
90°回転収納 たたみ幅	たたみ幅+179mm

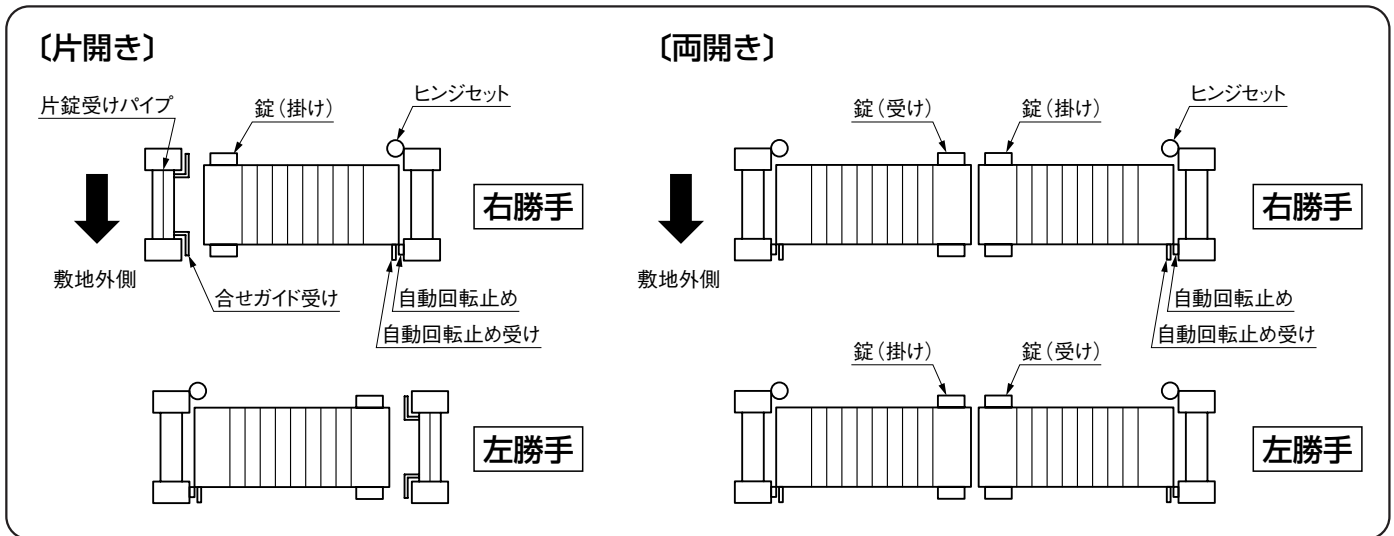
※ノンレールタイプの開口幅は、本体を180°回転した場合の寸法です。

## 2. キャスター固定金具の取付け (レール仕様のみ)

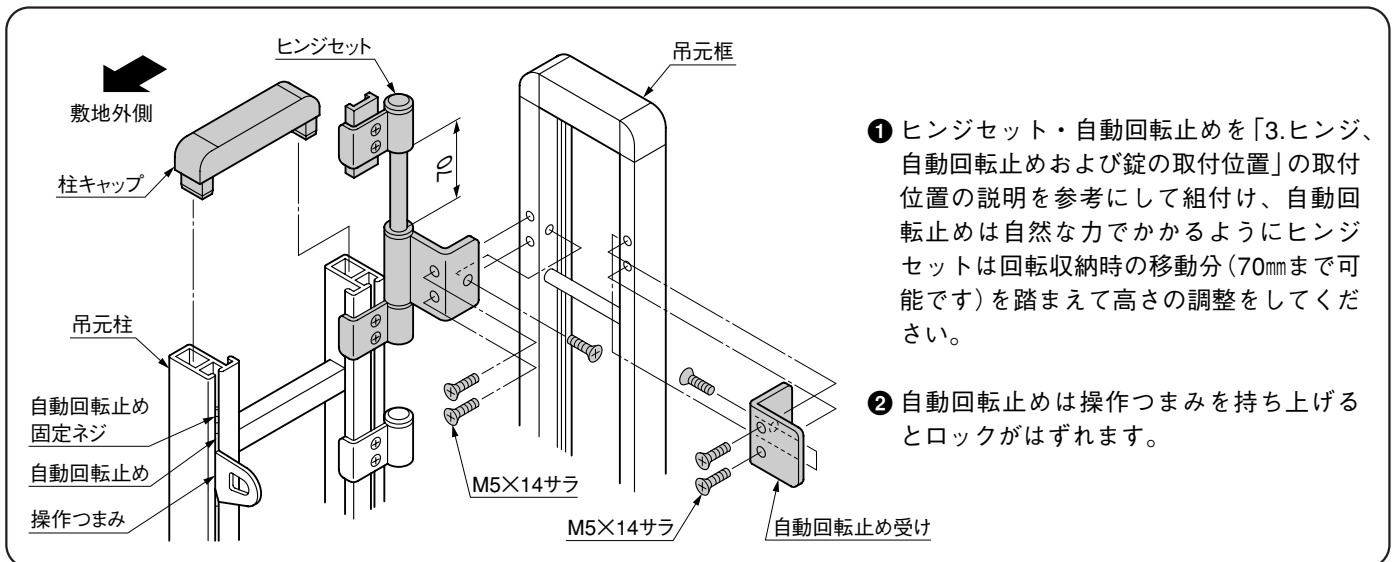


- 1 キャスターをキャスター金具からはずしてください。
- 2 オプション同梱のU1/2ナットをキャスターシステムにネジ込み固定金具を固定してください。
- 3 固定ネジ(ナベ小ネジM4×20、バネ座金M4)を使って固定金具を同時に固定してください。

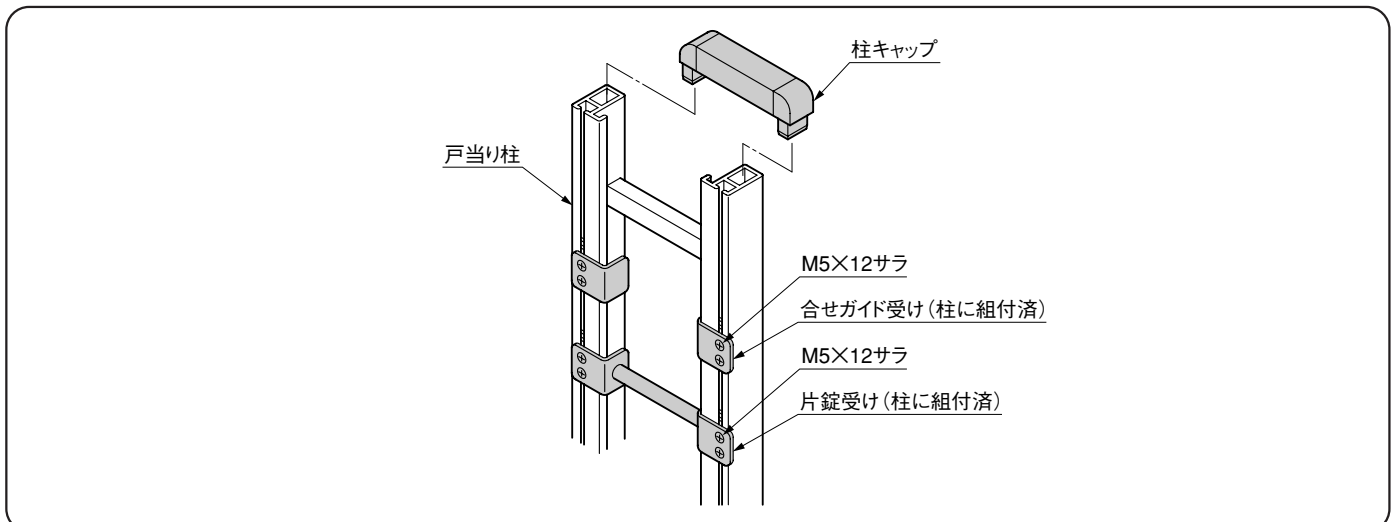
### 3. ヒンジ、自動回転止めおよび錠の取付位置



### 4. 吊元柱の組立て

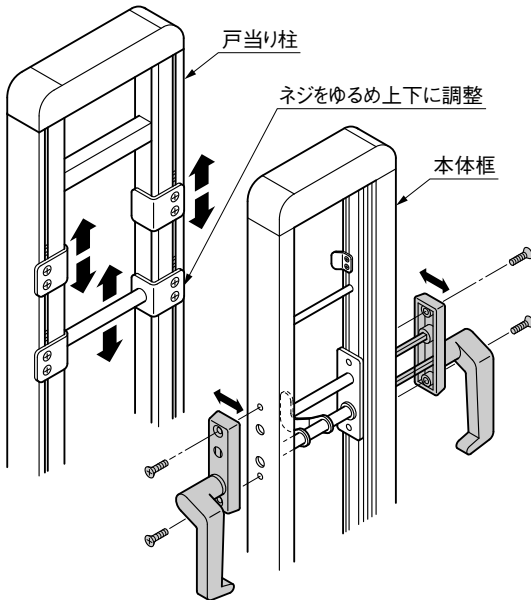


### 5. 戸当り柱の組立て (片開き仕様のみ)

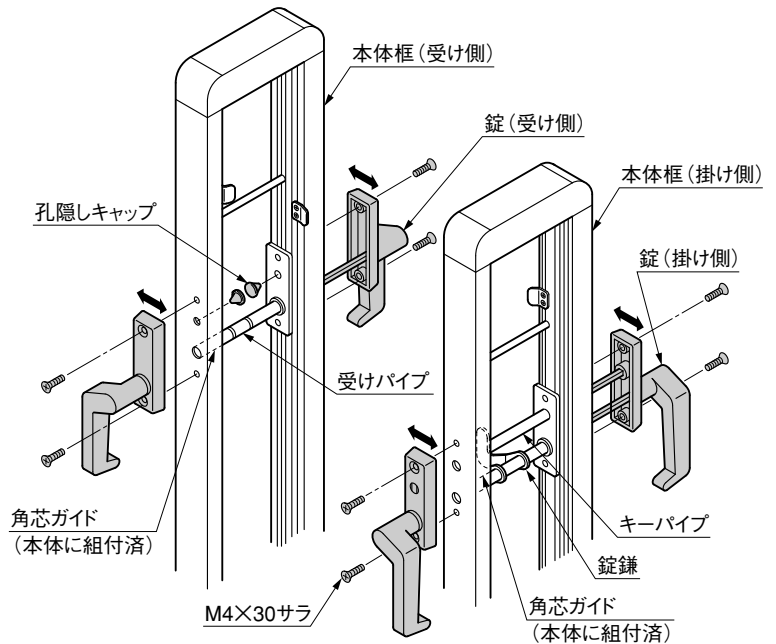


## 6. 錠の組付け

〔片開き〕

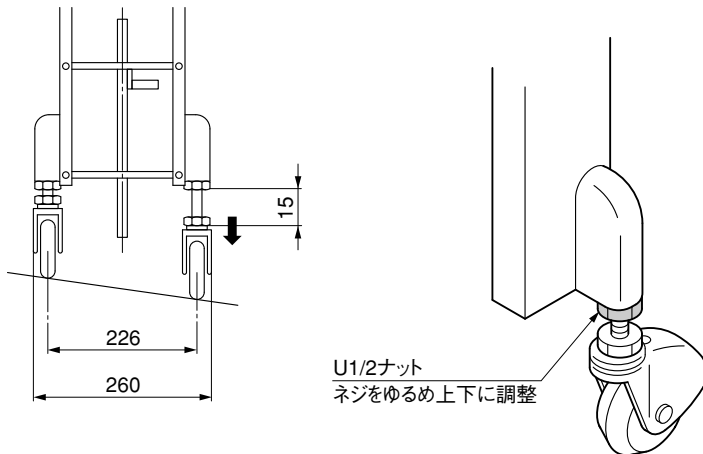


〔両開き〕



※片・両開きともハンドルが下を向いたとき、錠鎌がかかるよう(図のように)組付けてください。

## 7. キャスターの高さ調整



- ① 長尺もので中間部にキャスターが付く場合も調整方法は同じです。
- ② キャスターの高さ調整をしたときには、再度「4.吊元柱の組立て」、「6.錠の組付け」にしたがい、ヒンジ・自動回転止め・片錠受け・合せガイド受けの調整をしてください。

### 工事店様へ

- 仕上げ後、本体についているモルタルを完全に拭き取ってください。硬化後拭き取りますと表面を痛めますのでご注意ください。
- みだりに改造、変更はしないでください。
- 施工終了後、取付説明書は施主様にお渡しく下さい。
- 御使用いただきましてありがとうございました。

### 施主様へ

- 月に一度程度のお手入れで美しさが長く保てます。汚れの軽い場合は水にぬらした柔らかいぞうきんで拭き取ってください。また汚れのひどい場合はうすめた中性洗剤で拭き取ったのち洗剤が残らないように拭き取ってください。

取説コード

**D223**

JZZ612878D

IE-J①

201607H\_1049