

# 着脱式サポート

## 取付説明書

メジャーポートR・F・キューブポート・フリーポートⅡ  
 - メジャーポートR ウッド調・バークポート -  
 ネオフォルムハイポート・ネオフォルムアプローチ

●このたびは、当社製品をお買いあげいただきましてまことにありがとうございます。

### ■梱包明細書

#### ①本体セット 共通

名称	略図	2本入	3本入
サポートA		2	3
サポートB		2	3

#### ②部品セット

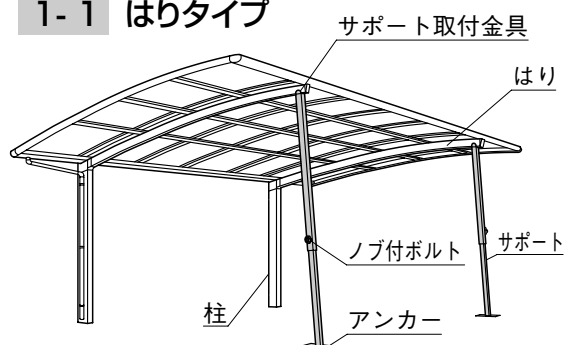
名称	略図	はりタイプサポートA		上吊りタイプサポートC	
		2本入用	3本入用	2本入用	3本入用
サポート取付金具		2	3	-	-
上吊り用サポート取付金具(上)		-	-	2	3
上吊り用サポート取付金具(下)		-	-	2	3
アジャスターワッシャー厚さ4mm		4	6	-	-
サポート取付金具用六角ボルト M8×85		2	3	-	-
上吊り用サポート取付金具用六角ボルト M8×60		-	-	2	3
ノブ付ボルト		2	3	2	3

名称	略図	はりタイプサポートA		上吊りタイプサポートC	
		2本入用	3本入用	2本入用	3本入用
ノブ付ナット		2	3	2	3
M8六角ナット		2	3	2	3
M8平座金		4	6	4	6
M8バネ座金		2	3	2	3
M4ターンナット M4×20ナベ小ネジ		-	-	8	12
ターンナット用ネジ φ4×14ナベ小ネジ		-	-	8	12
アンカー φ6		2	3	2	3
フネ		2	3	2	3
収納金具		4	6	4	6
収納金具固定ネジ φ4×25ナベタッピンネジ		8	12	8	12
取扱説明書	-	1	1	1	1
取付説明書	-	1	1	1	1

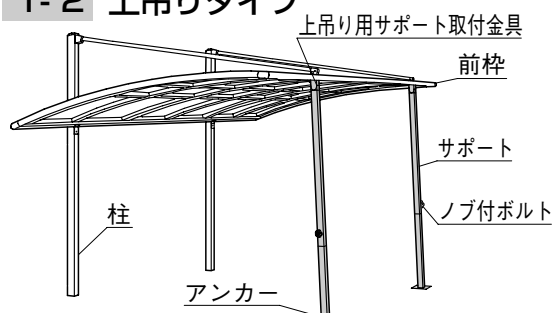
※ネオフォルムハイポート・ネオフォルムアプローチに使用する部品セットは「上吊りタイプサポートC」です。

## 1. 姿図および各部名称

### 1-1 はりタイプ



### 1-2 上吊りタイプ



## 2. 基礎の施工

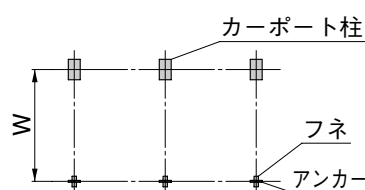


図2-1

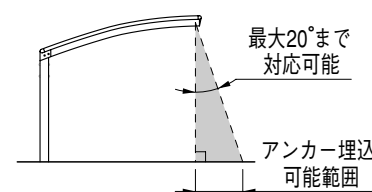


図2-2

### アンカーとフネの組立て

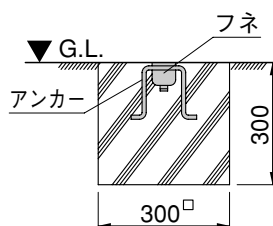


図2-3

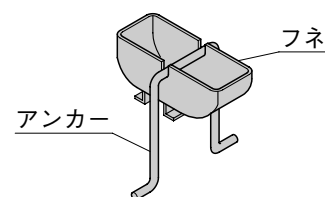


図2-4

- アンカーとフネの基礎位置W寸法を決めます。(図2-1)
- アンカー埋込みは、最大20°までの間で行ってください。(図2-2)
- 基礎寸法は、図2-3を参照してください。

## 3. サポート取付金具の取付け

### 3-1 はりタイプ

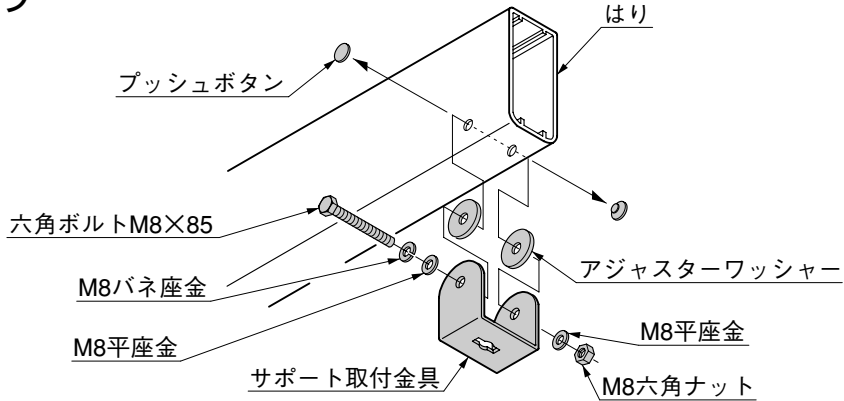


図3-1

❶ はり先端の側面についているプッシュボタンをはずして、サポート取付金具をはりに取付けてください。

<注意>

- アジャスターワッシャーをはりと金具の間に入れて、はりと金具のすき間を調整してください。
- メジャーポートRウッド調の場合は、アジャスターワッシャーは不要です。

### 3-2 上吊りタイプ

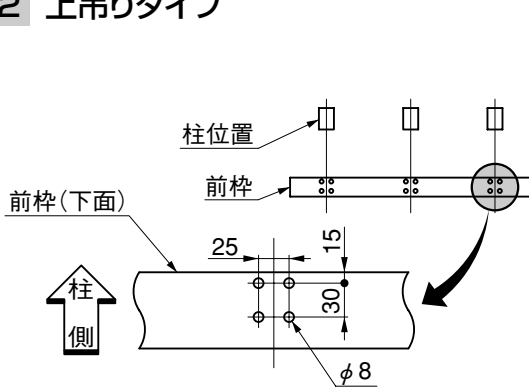


図3-2

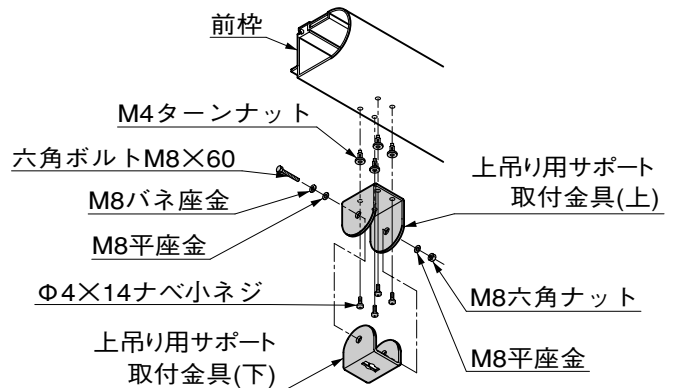


図3-3

❶ 現場にて、前枠下面にφ8の穴をあけてください。(図3-2)

❷ 上吊り用サポート取付金具(上)(下)を、前枠に取付けてください。(図3-3)

### 3-3 ネオフォームハイポート・アプローチへの取付け

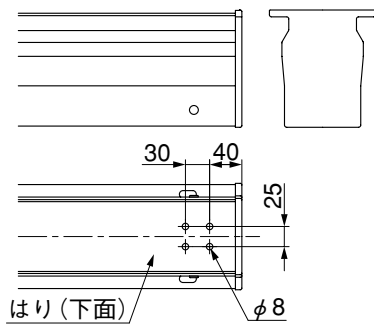


図3-4

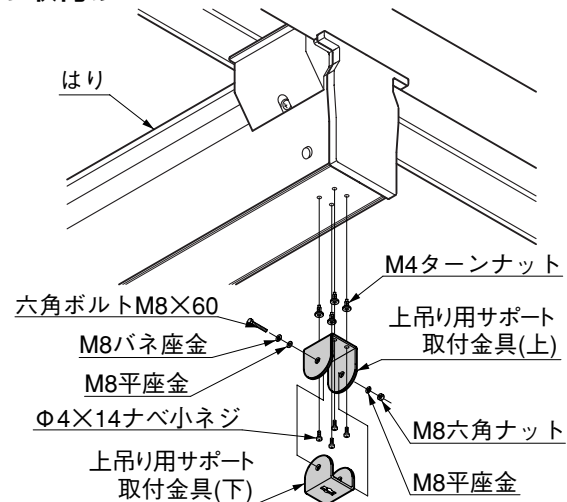
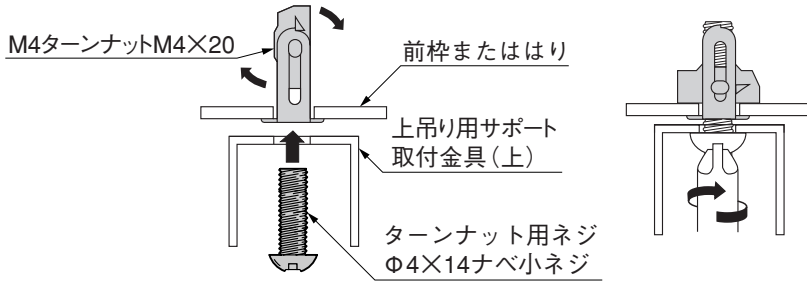


図3-5

❶ 現場にて、はり下面にφ8の穴をあけてください。(図3-4)

❷ 上吊り用サポート取付金具(上)(下)を、はりに取付けてください。(図3-5)

### 3-4 ターンナットの使用方法



- ① ターンナット用ネジを上吊り用サポート取付金具(上)を通して、M4ターンナットに差込んでください。
- ② 手回しドライバーでターンナット用ネジを押しながら締めつけて、前枠またははりと上吊り用サポート取付金具を固定してください。

## 4. 収納金具の取付け

### (1) 収納金具取付箇所の加工と収納金具の取付け

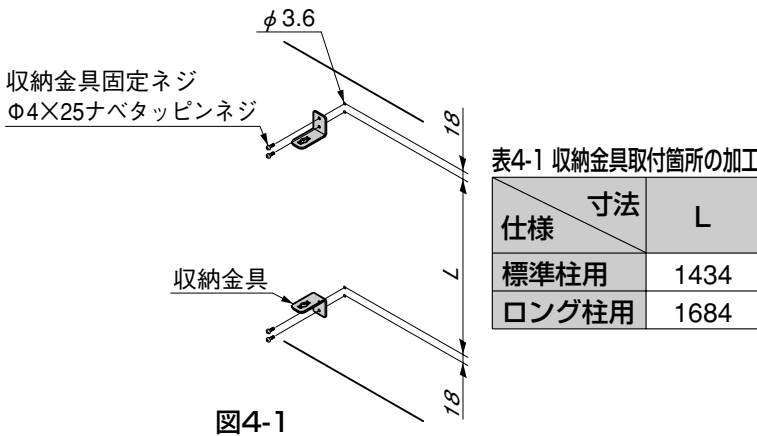


図4-1

- ① 収納金具はサポート1本につき2個使用します。現場にて取付箇所にφ3.6の穴をあけてください。(図4-1)
- ② 収納金具を固定ネジで取付箇所に取付けてください。(図4-1)

<注意>

- 収納金具は、じゃまにならない箇所に取付けてください。

### (2) 収納時のノブ付ボルト・ノブ付ナット取付穴の加工

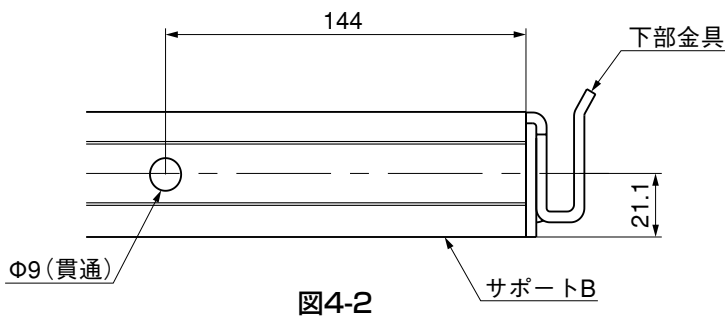


図4-2

- ① サポートBにΦ9の貫通穴を加工してください。(図4-2)

### (3) サポートの収納方法

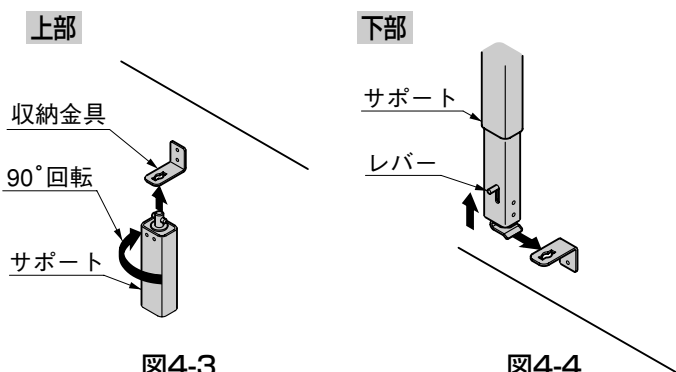


図4-3

図4-4

- ① サポート頭部を上部収納金具に差し込みます。
- ② 90°回して金具に引っかけます。(図4-3)
- ③ サポートレール下部のレバーを引き上げながら、下部収納金具に引っかけてレバーを離します。(図4-4)

## 5. ノブ付ボルト・ノブ付ナットの取付位置出し

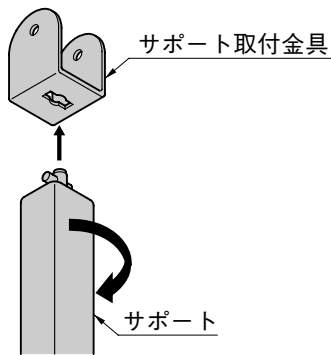


図5-1

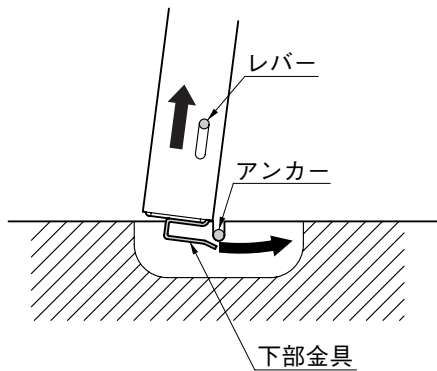


図5-2

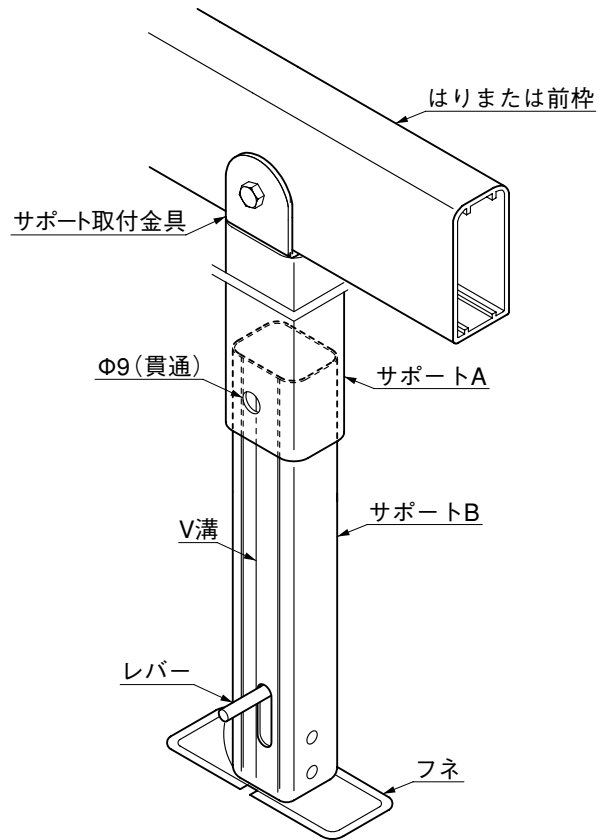
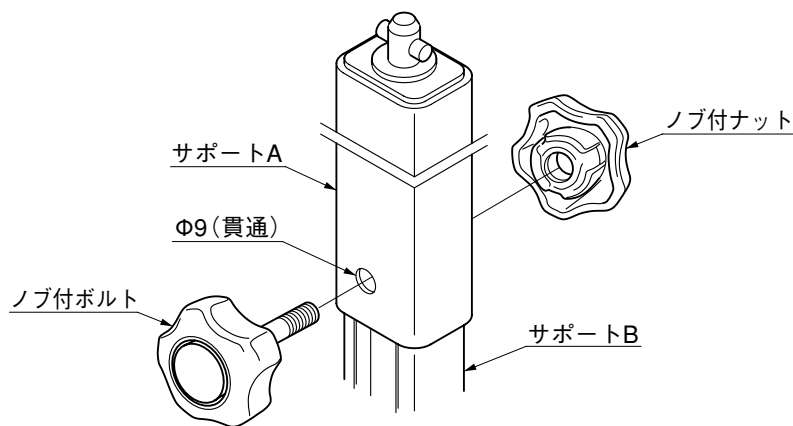


図5-3

- ❶ サポート頭部をサポート取付金具に差込み90°回して引掛けます。(図5-1)
- ❷ サポート本体の長さを調整して、サポートレール下部のレバーを引上げながら基礎のアンカーに引掛けてレバーを離します。(図5-2)
- ❸ サポートAの穴位置にあわせてサポートBにΦ9の貫通穴をあけてください。(図5-3)

## 6. ノブ付ボルト・ノブ付ナットの取付け



- ❶ ノブ付ボルトをサポートに差込みノブ付ナットでしっかりと固定してください。

### 工事店様へ

- みだりに改造、変更はしないでください。
- 施工終了後、取扱説明書は施主様にお渡しください。

取説コード

**D224**

REV543160D  
96-02A  
201108E\_1001