

ユニットレール2型

取付説明書 —プレスキーパーA, B, C, Dタイプ—

- このたびは、東洋エクステリア製品をお買いあげいただきましてまことにありがとうございます。
- 正しく施工、組付をしていただく為に、施工前に必ず取付説明書をお読み下さい。

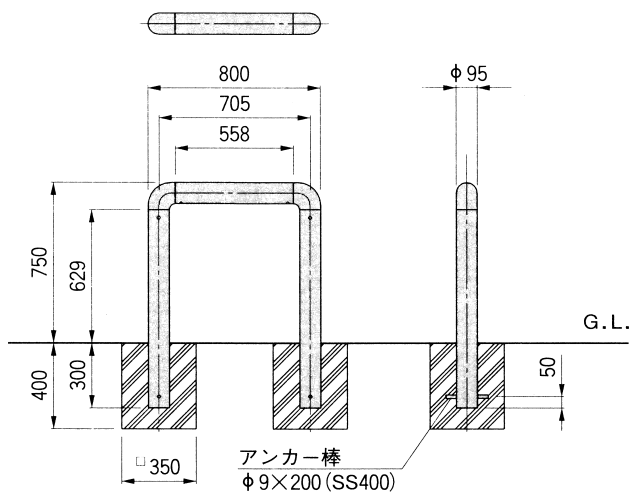
■梱包明細書

①本体セット

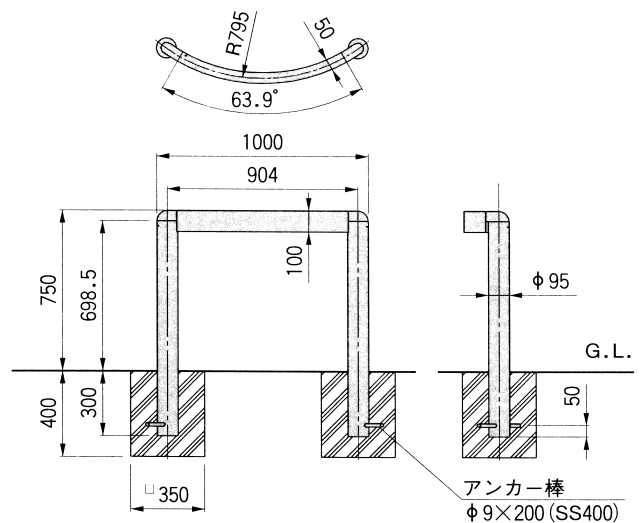
名 称	員 数			
	A	B	C	D
① プレスキーパーAタイプ	1	—	—	—
② プレスキーパーBタイプ	—	1	—	—
③ プレスキーパーCタイプ	—	—	1	—
④ プレスキーパーDタイプ	—	—	—	1
⑤ アンカー棒 $\phi 9 \times 200$	1	1	1	1

1.基本寸法および施工図

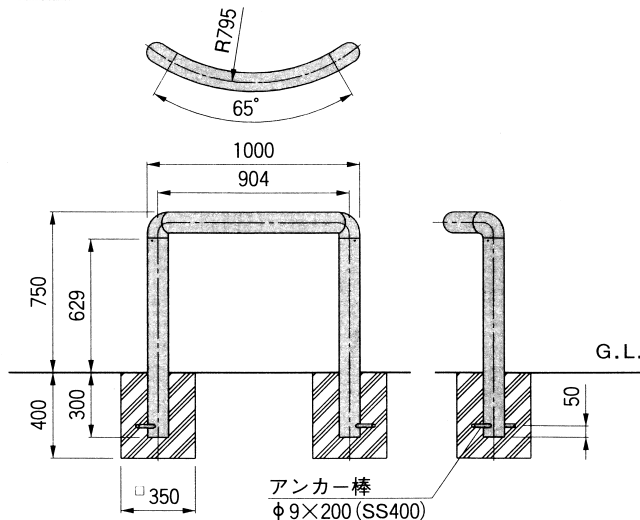
1-1 プレスキーパーAタイプ



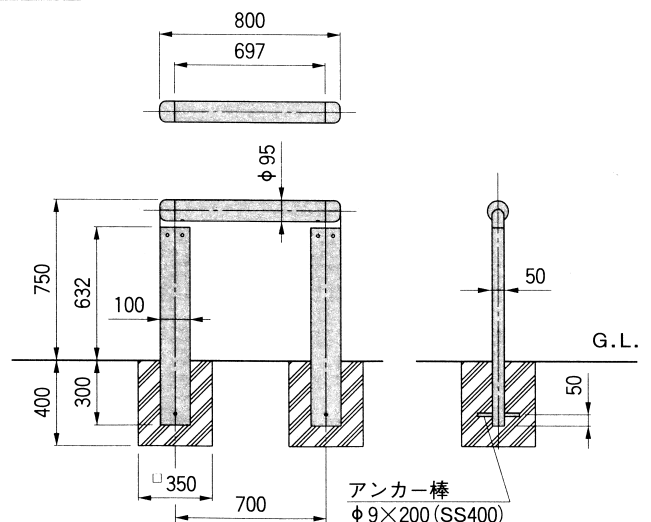
1-2 プレスキーパーBタイプ



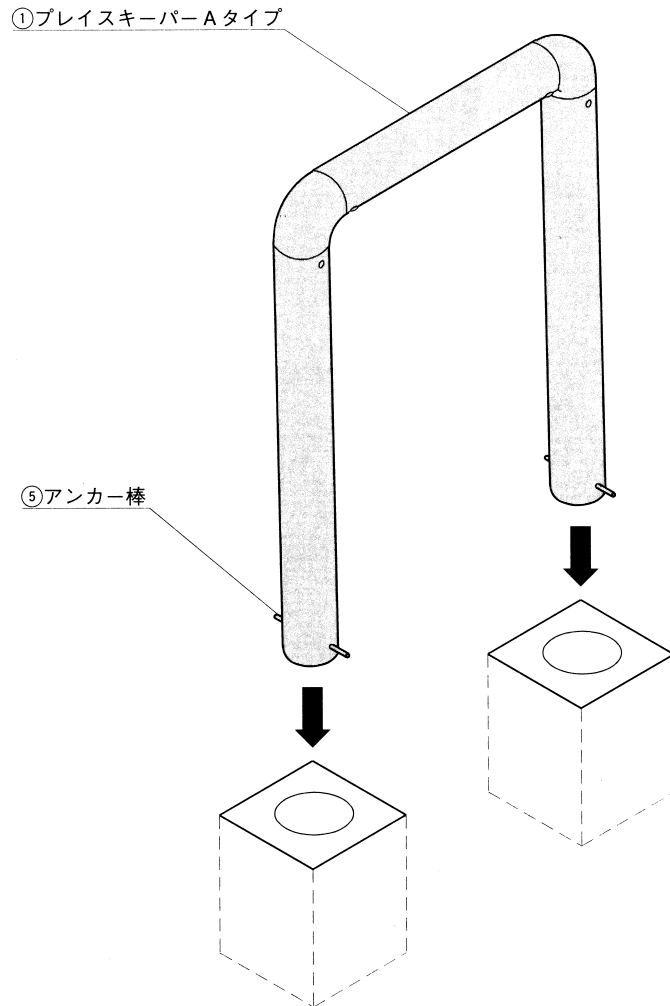
1-3 プレスキーパーCタイプ



1-4 プレスキーパーDタイプ



2. 本体の施工



- ① 1の要領で基礎を設置します。(1ページ参照)
- ② 本体を基礎に施工します。
- ③ レベル、通りを確認しコンクリートを埋め戻し完全に硬化するまで養生して下さい。

<注意>

- 図はプレイスキーバーAタイプのものです。B～Dタイプも同様にして施工して下さい。

工事店様へ

- 仕上げ後、本体についているモルタルを完全に拭き取って下さい。硬化後拭き取りますと表面を痛めますのでご注意下さい。
- みだりに改造、変更はしないで下さい。
- 施工終了後、取付説明書は施主様にお渡し下さい。
- 御使用いただきましてありがとうございました。

施主様へ

- 月に一度程度のお手入れで美しさが長く保てます。汚れの軽い場合は水にぬらした柔らかいぞうきんで拭き取って下さい。また汚れのひどい場合はうすめた中性洗剤で拭き取ったのち洗剤が残らないように拭き取って下さい。

取説コード

D244

IF-H①