

# シャレオ引戸錠

## 取付説明書 Bタイプ

- このたびは、東洋エクステリア製品をお買いあげいただきましてまことにありがとうございます。
- 正しく施工、組付をしていただく為に、施工前に必ず取付説明書をお読み下さい。

### ■梱包明細書

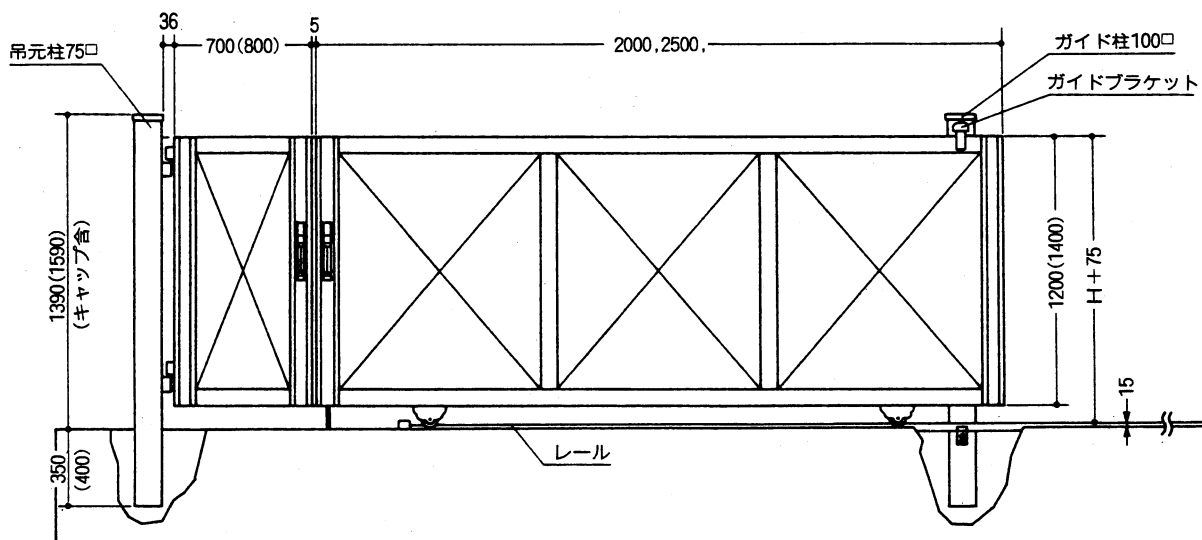
#### ①錠セット

部 品 名	員 数
両錠本体	1
キー	3
ヒンジセット (ヒンジ・ヒンジ裏板 ヒンジ取付ネジ M4×10トラス)	2

部 品 名	員 数
ヒンジキャップ	2
ダミープレート	1
ダミープレート取付ネジ M4×12サラ	2
化粧座取付ネジ M5×50サラD 8	4

## 1. 各部の名称及び施工寸法

### ■TSB門柱 (開き戸タイプ)



## 2. 勝手の変更

### ● 勝手変更方法

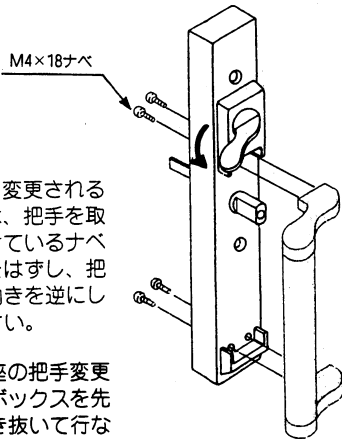
本セットは、右勝手用になっています。扉の勝手が左勝手の場合は、下記の勝手変更方法に従って、ラッチ錠・レバーの勝手を変更して下さい。

扉の勝手 (図は扉を上から見た図です)	勝手変更
右勝手内開き 	勝手変更不要。 そのまま取付けて下さい。
右勝手外開き 	勝手変更不要。 そのまま取付けて下さい。
左勝手内開き 	下記(A)(B)に従って、 勝手を変更して下さい。
左勝手外開き 	下記(A)(B)に従って、勝手を 変更して下さい。

#### (A) 把手の変更

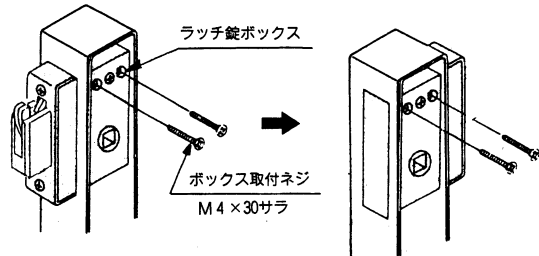
- 勝手を変更される場合は、把手を取り付けているナベネジをはずし、把手の向きを逆にして下さい。

注) 内部座の把手変更は錠ボックスを先にひき抜いて行なって下さい。

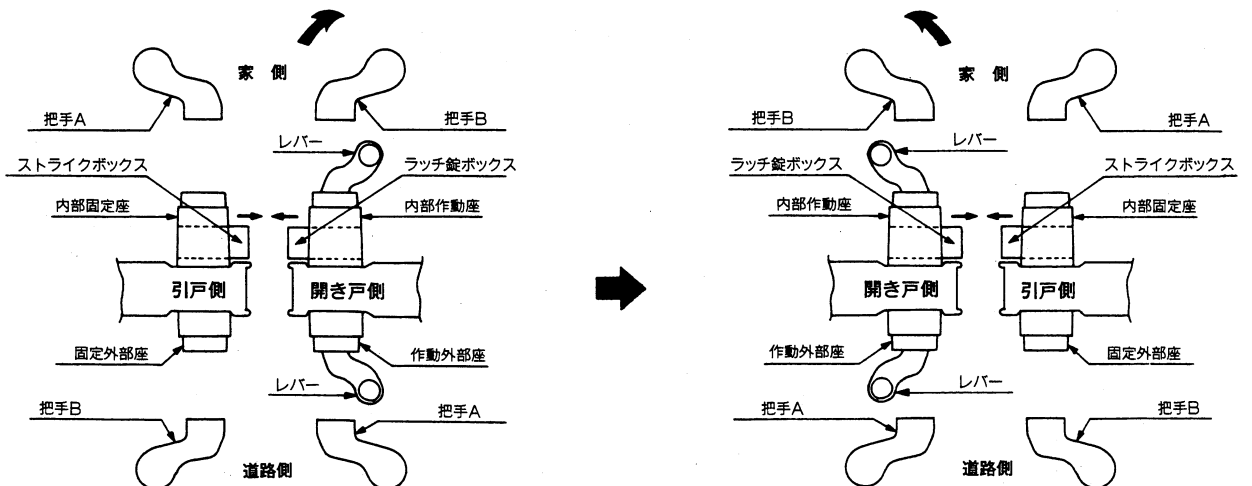


#### (B) ラッチ錠ボックスの変更

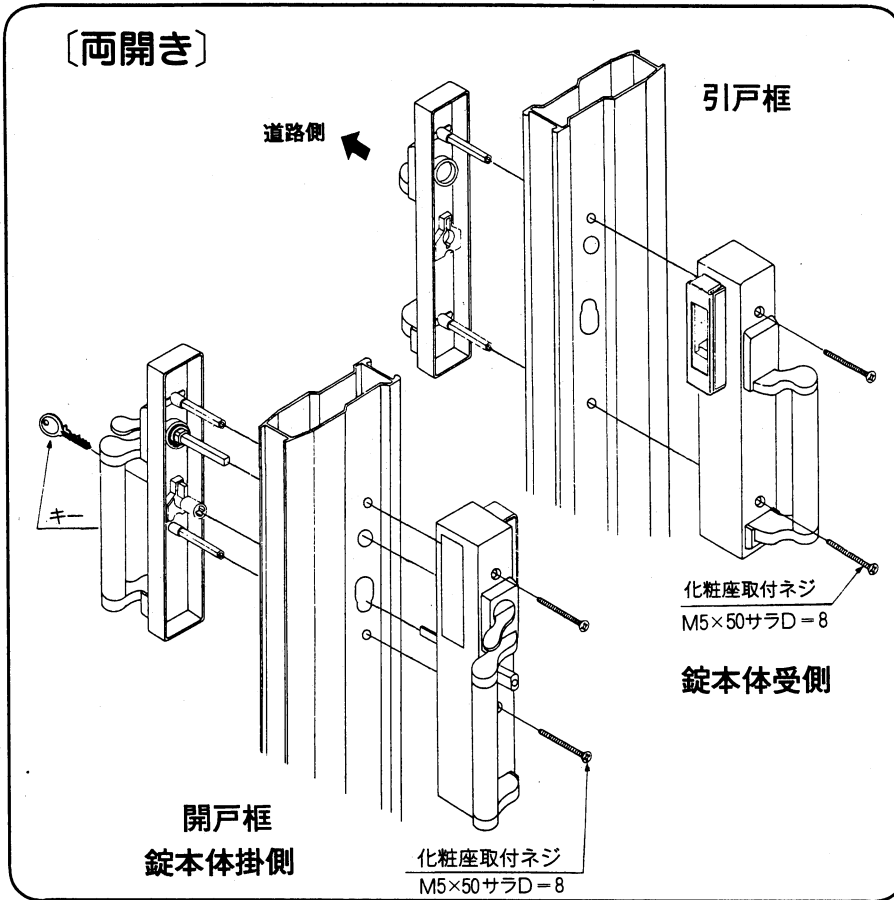
- 下図のボックス取付ネジ(M4x30サラ)をとりはずし次にラッチ錠ボックスをひきぬき反対側よりはめ込み、取付ネジを取付けて下さい。



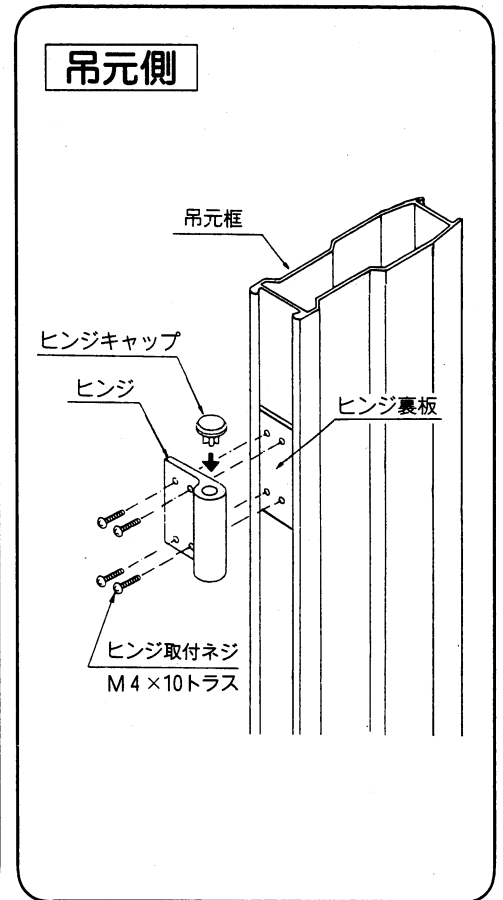
### 右勝手から左勝手への変更



### 3. 錠の取付け



### 4. ヒンジの取付け



### 5. 戸当りの取付け

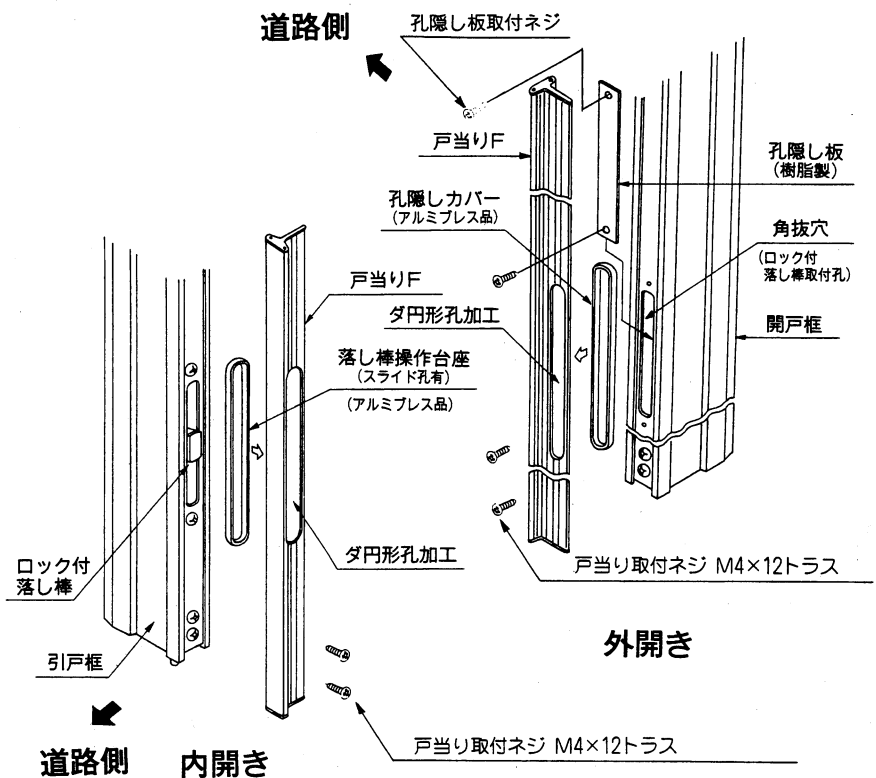
・内・外開き仕様により「落し棒操作台座」が「孔隠しカバー」のいずれかを、ご使用下さい。

●戸当り部材Fを引戸框に付ける  
場合（内開き仕様）

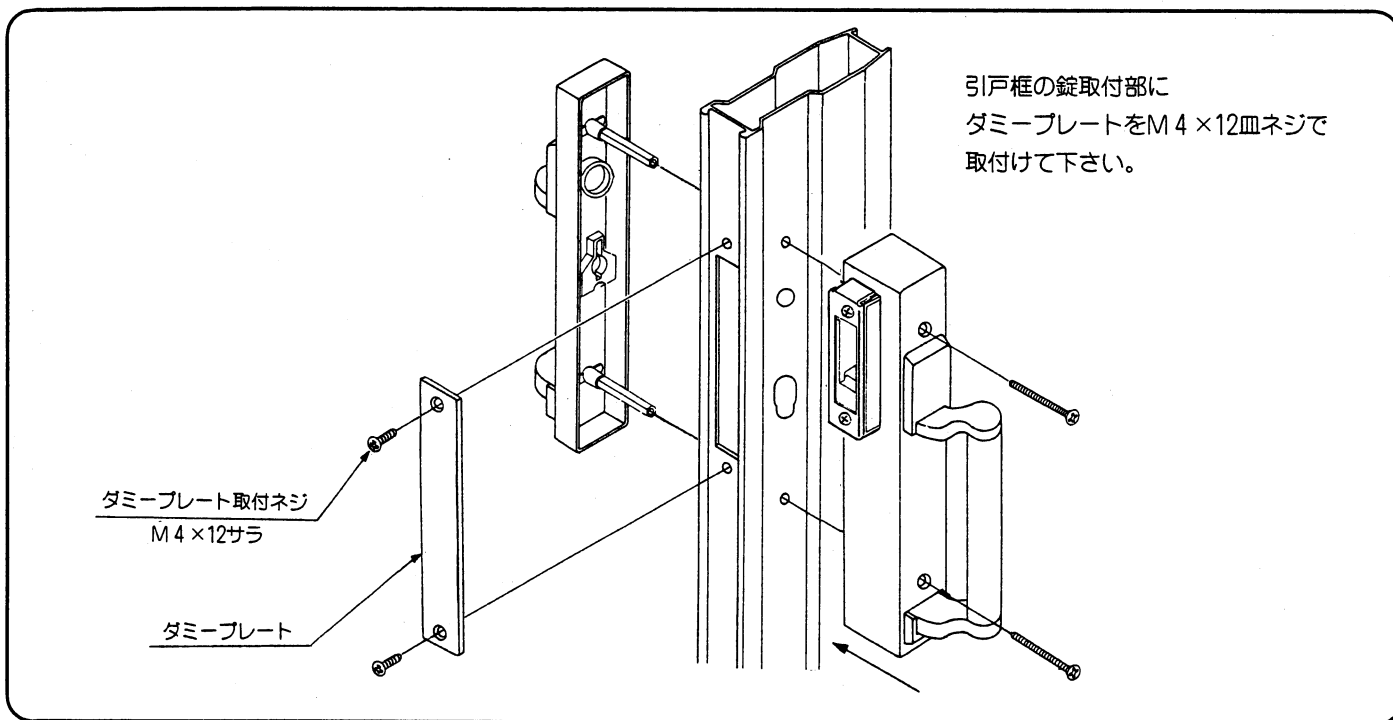
- ・取付方法：引戸框にロック付落し棒が付いているので戸当り部材Fに落し棒操作台座を組付けてから引戸框にネジで取付けて下さい。
- ・引戸框に戸当り部材Fを取付ける時は「内開き仕様」になります。戸当りゴムが付いている側を道路側にして取付けて下さい。

●戸当り部材Fを開戸框に付ける  
場合（外開き仕様）

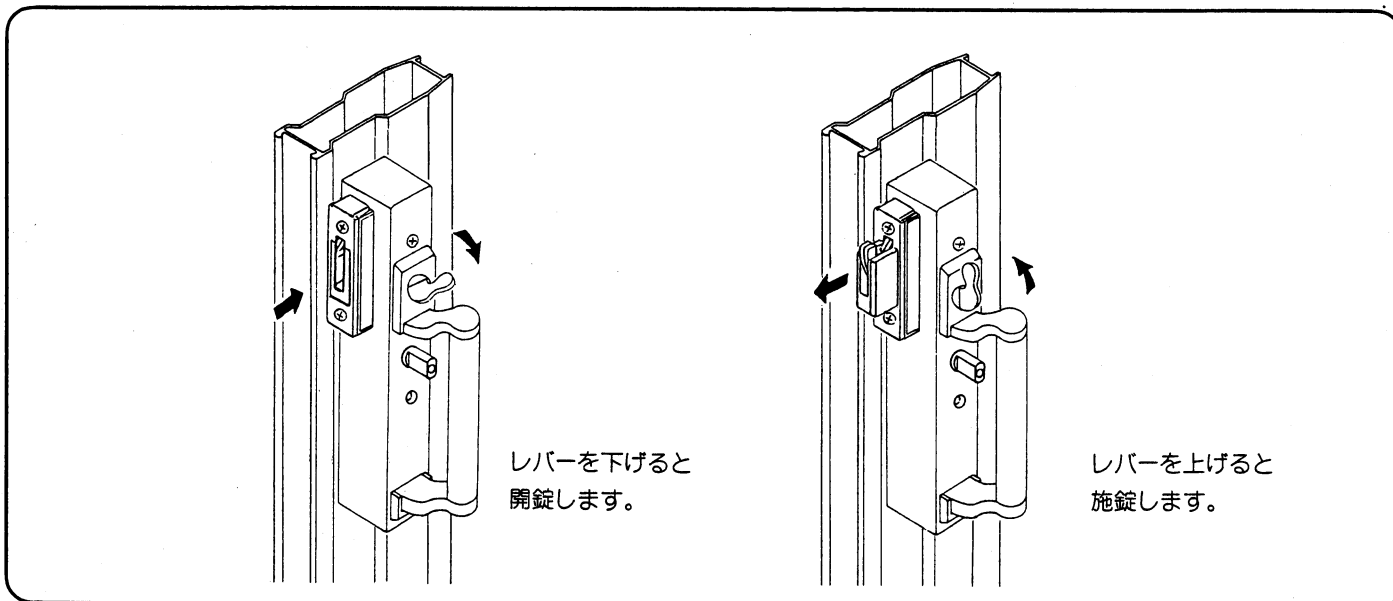
- ・取付方法：開戸框に「孔隠し板」が付いているので戸当り部材Fを取付ける前に取りはずし、戸当り部材Fに「孔隠しカバー」を取付けてから開戸框にネジで取付けて下さい。
- ・開戸框に戸当り部材Fを取付ける時は「外開き仕様」になります。戸当りゴムが付いている側を道路側にして取付けて下さい。



## 6. ダミープレートの取付け (外開きの場合)



## 7. 錠の操作方法



### 工事店様へ

- 仕上げ後、本体についているモルタル等は完全に拭き取って下さい。硬化後拭き取りますと表面を痛めますのでご注意ください。
- みだりに改造、変更はしないで下さい。
- 施工終了後、取付説明書は施主様へお渡し下さい。
- 御使用いただきましてありがとうございました。

### 施主様へ

- 月に一度程度のお手入れで美しさが長く保てます。汚れの軽い場合は水にぬらした柔いぞうきんで拭き取って下さい。また汚れのひどい場合はうすめた中性洗剤で拭き取ったのち洗剤が残らないように拭き取って下さい。

取説コード

**D276**

98-03A  
199912B