

アルディラL型

取付説明書 -LA型・LB型-

- このたびは、東洋エクステリア製品をお買いあげいただきましてまことにありがとうございます。
- 正しく施工、組付けをしていただくために、施工前に必ず取付説明書をお読みください。
- レール仕様の施工では、「伸縮門扉用レールセットA」に同梱の取付説明書を合わせてお読みください。
- 施工終了後、取扱説明書は施主様にお渡しください。

門扉は人や車が入り出すためのものです。構造によって開閉する方法が異なりますので設置の場所・目的に合わせて選択してください。

■施工上のご注意

- 商品の施工については必ず取付説明書に従ってください。また、施工完了後に取付説明書を施主様にお渡しください。
- 扉走行床面は水平に仕上げてください。
- 施工完了後は扉の開閉チェックを行ない、不具合が無いか確認してください。

■使用上のご注意

- 製品の破損などによる身体の損傷等の危険がありますので、以下の使い方を守ってください。
- 錠の付いている商品は、通常使用されない場合は必ず施錠してください。また、落とし棒の付いている商品は落とし棒も同時に下ろしてください。
- 開閉の時は必ず落とし棒を上げてから操作してください。
- 開閉時には手足・衣服等を挟まないよう、注意してください。また、人・物等の障害物が無い事を確認してください。
- 扉の上に物を載せないでください。
- 扉を揺すったり、乗ったり、寄りかかったりしないでください。

梱包明細表

① 本体セット

名 称	員 数
本体	1
中間落とし棒	1
落とし棒受け	1
中間落とし棒本体取付ネジ M4×10ナベ	2

※中間落とし棒は本体呼称 220以上に1セット入っています。

② 片開き柱セット

名 称	員 数
吊元柱	1
戸当り柱	1
錠座掛側(ハンドル付、錠鎌、キー3ヶ、キーパイプを含む)	1セット
ビスシート	1
ヒンジセット	2セット
自動回転止めセット(自動回転止め受けを含む)	1セット
柱キャップ	2
落とし棒受け	2
取付説明書	1
取扱説明書	1

③ 両開き柱セット

名 称	員 数
吊元柱	2
錠座掛側(ハンドル付、錠鎌、キー3ヶ、キーパイプを含む)	1セット
錠座受側(ハンドル付、受けパイプを含む)	1セット
ビスシート	1
ヒンジセット	4セット
自動回転止めセット(自動回転止め受けを含む)	2セット
柱キャップ	2
落とし棒受け	6
孔隠しキャップ	2
取付説明書	1
取扱説明書	1

④ 伸縮門扉用レールセットA (レール仕様)

名 称	員 数
レール	2
レール連結材	3(2)
レール連結材取付ビス M5×10ナベ	3(2)
アンカーボルト	8
アンカーボルト取付ナット	8
ストレートジョイント金具	2
ストレートジョイント金具取付ビス M5×40ナベ	8
ストレートジョイント金具取付ちょうナット M5用	8
キャスター固定ビス(バネ座金付) M5×22	2

⑤ レール取付部品 (レール仕様)

名 称	員 数
レール・柱連結部品	左右各2
レール・柱連結裏板	4
ビス M5×40ナベ	8
ビス M5×10ナベ	4
ちょうナット M5用	8

⑥ キャスター固定金具 (レール仕様)

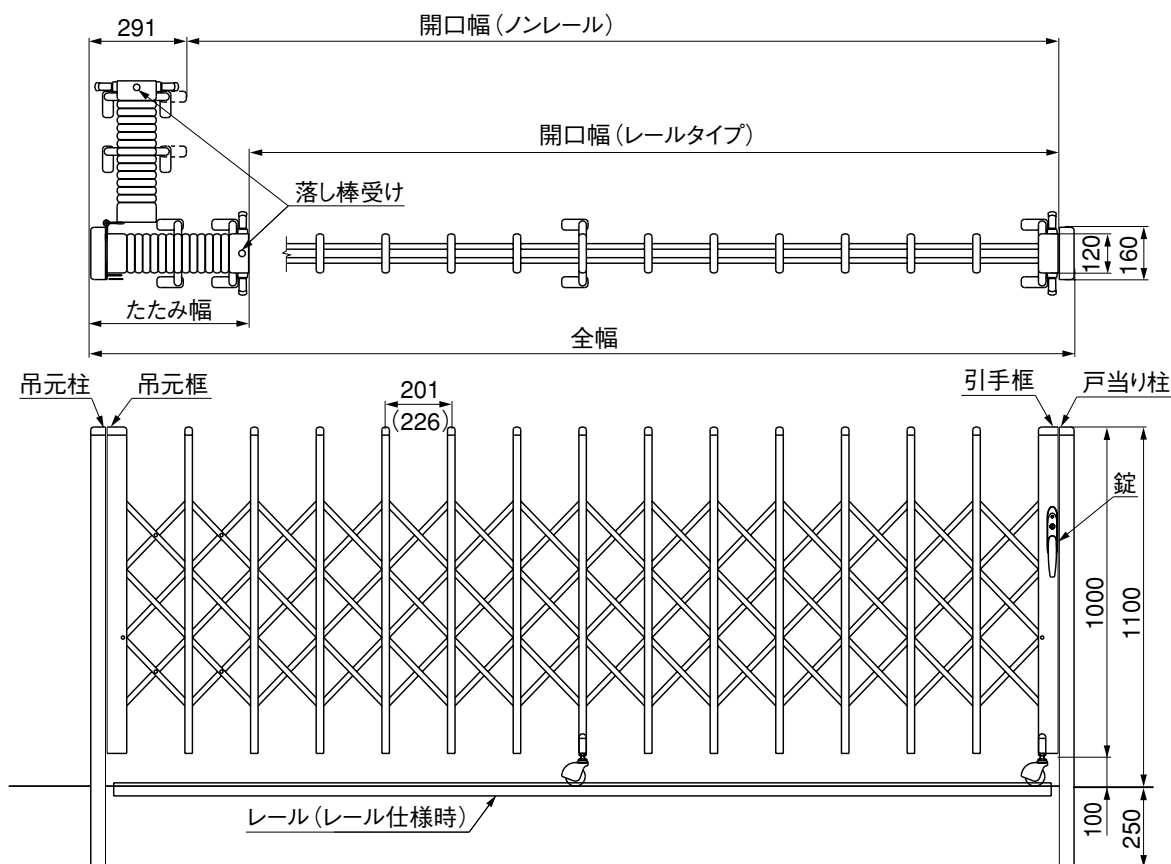
名 称	員 数
固定金具	2
ビス M4×20ナベ	2
バネ座金 M4用	2

⑦ 転倒防止金具セット (オプション)

名 称	員 数
転倒防止金具	1
転倒防止金具受け	1
転倒防止金具受け固定ネジ φ6×30	2
転倒防止金具受け固定フィッシャープラグ S8	2

1. 各部の名称および基本寸法

[片開き]



※図はアルディラLB型を示す
 ※ () 寸法はアルディラLA型の場合

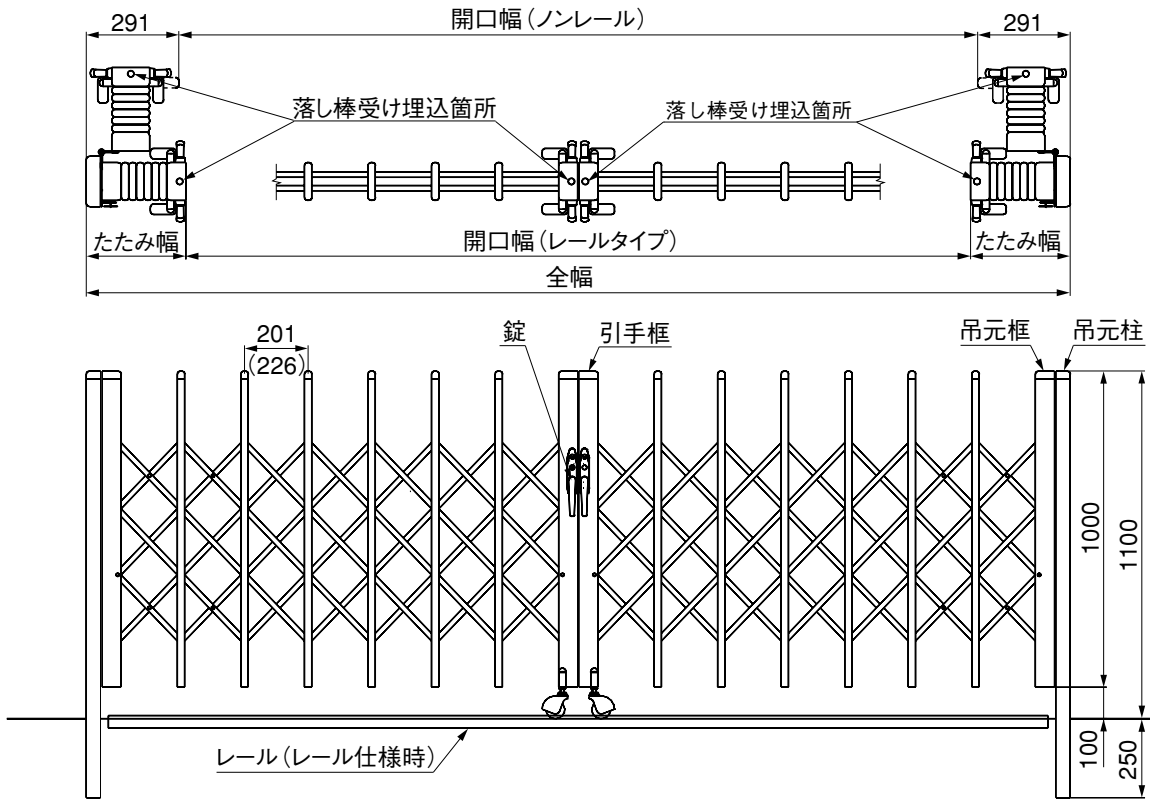
■ LA型

呼称	開口幅 ノンレール	全幅 ノンレール	開口幅 レールタイプ	全幅 レールタイプ	たたみ幅	レール	固定金具
130S	990	1,326	972	1,326	309	125 (39mm切断)	1
170S	1,442	1,778	1,376	1,778	357	175 (87mm切断)	1
220S	1,894	2,230	1,665	2,115	405	200	2
260S	2,346	2,682	2,092	2,590	453	125×2	2
290S	2,472	2,908	2,318	2,840	477	125+150	2
310S	2,798	3,134	2,544	3,090	501	150×2	2
330S	3,024	3,360	2,770	3,340	525	150+175	2
380S	3,476	3,812	3,194	3,812	573	175+200 (28mm切断)	3
420S	3,928	4,264	3,598	4,264	621	125+150×2 (51mm切断)	3

■ LB型

呼称	開口幅 ノンレール	全幅 ノンレール	開口幅 レールタイプ	全幅 レールタイプ	たたみ幅	レール	固定金具
140S	1,066	1,402	987	1,365	333	125	1
180S	1,468	1,804	1,378	1,804	381	175 (61mm切断)	1
220S	1,870	2,206	1,641	2,115	429	200	2
260S	2,272	2,608	2,068	2,590	477	125×2	2
280S	2,473	2,809	2,263	2,809	501	125+150 (31mm切断)	2
300S	2,674	3,010	2,440	3,010	525	150×2 (80mm切断)	2
320S	2,875	3,211	2,617	3,211	549	150+175 (129mm切断)	2
340S	3,076	3,412	2,722	3,340	573	150+175	3
380S	3,478	3,814	3,148	3,814	621	175+200 (26mm切断)	3
420S	3,880	4,216	3,502	4,216	669	125+150×2 (99mm切断)	3

【両開き】



※図はアルディラLB型を示す

※() 寸法はアルディラLA型の場合

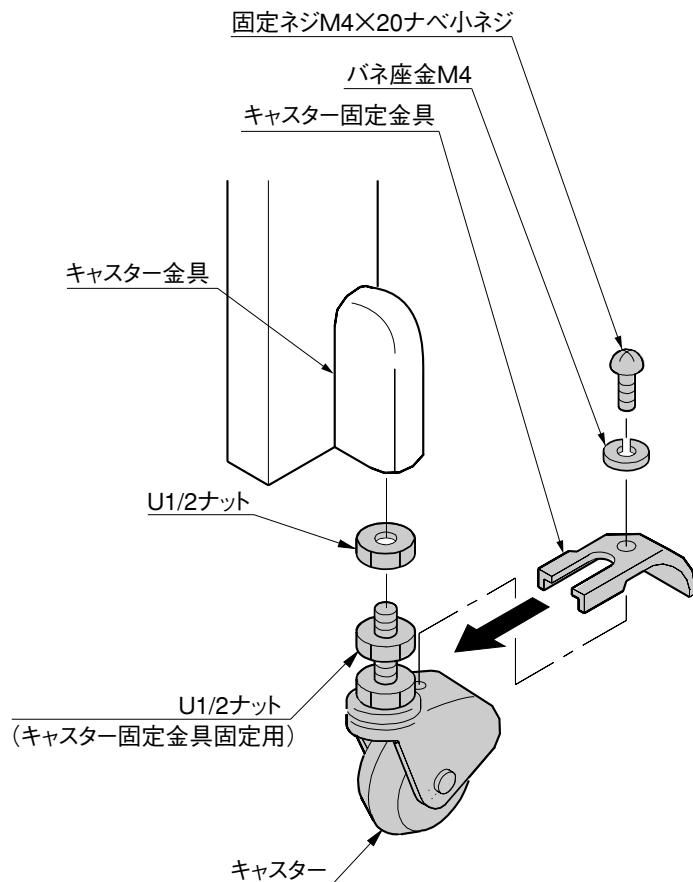
■ LA型

呼称	開口幅 ノンレール	全幅 ノンレール	開口幅 レールタイプ	全幅 レールタイプ	たたみ幅	レール	固定金具
250W	1,976	2,558	1,940	2,558	309×2	125×2 (39mm切断)	2
340W	2,880	3,462	2,626	3,340	357×2	150+175	2
430W	3,784	4,366	3,505	4,315	405×2	125+150×2	4
520W	4,688	5,270	4,364	5,270	453×2	175×3 (45mm切断)	4
570W	5,140	5,722	4,768	5,722	477×2	175+200×2 (93mm切断)	4
(130+380)W	4,462	5,044	4,162	5,044	309+573	150+175×2 (21mm切断)	4
(130+420)W	4,914	5,496	4,566	5,496	309+621	175×2+200 (69mm切断)	4

■ LB型

呼称	開口幅 ノンレール	全幅 ノンレール	開口幅 レールタイプ	全幅 レールタイプ	たたみ幅	レール	固定金具
270W	2,128	2,710	1,924	2,590	333×2	125×2	2
350W	2,932	3,514	2,752	3,514	381×2	175×2 (76mm切断)	2
430W	3,736	4,318	3,457	4,315	429×2	125+150×2	4
510W	4,540	5,122	4,111	5,065	477×2	150+175×2	4
550W	4,942	5,524	4,522	5,524	501×2	175×2+200 (41mm切断)	4
590W	5,344	5,926	4,765	5,815	525×2	175+200×2	4
(140+380)W	4,540	5,122	4,111	5,065	333+621	150+175×2	4
(140+420)W	4,942	5,524	4,522	5,524	333+669	175×2+200 (41mm切断)	4

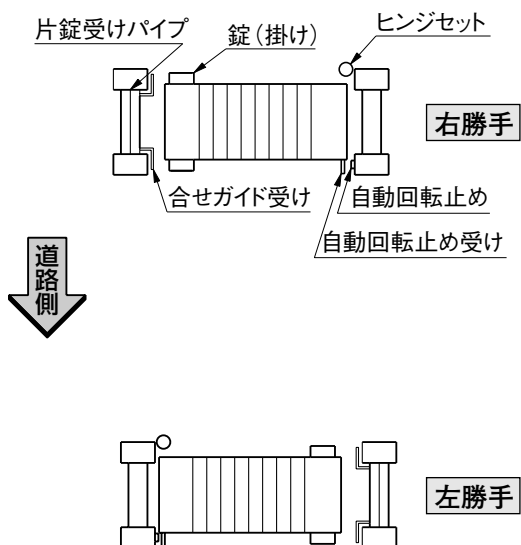
2. キャスター固定金具の取付け (レール仕様ののみ)



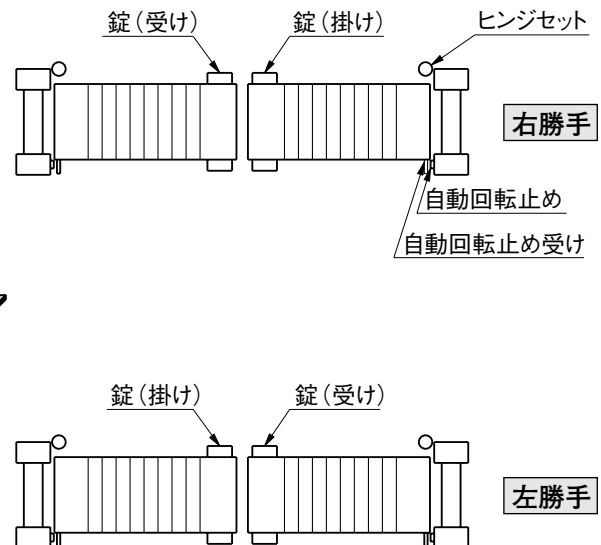
- ① キャスターをキャスター金具から外してください。
- ② U1/2ナットをキャスターシステムにネジ込み固定金具を固定してください。
- ③ 固定ネジ(ナベ小ネジM4×20、バネ座金M4)を使ってキャスター固定金具を同時に固定してください。

3. ヒンジ、自動回転止め および 錠の取付位置

3-1 片開き



3-2 両開き

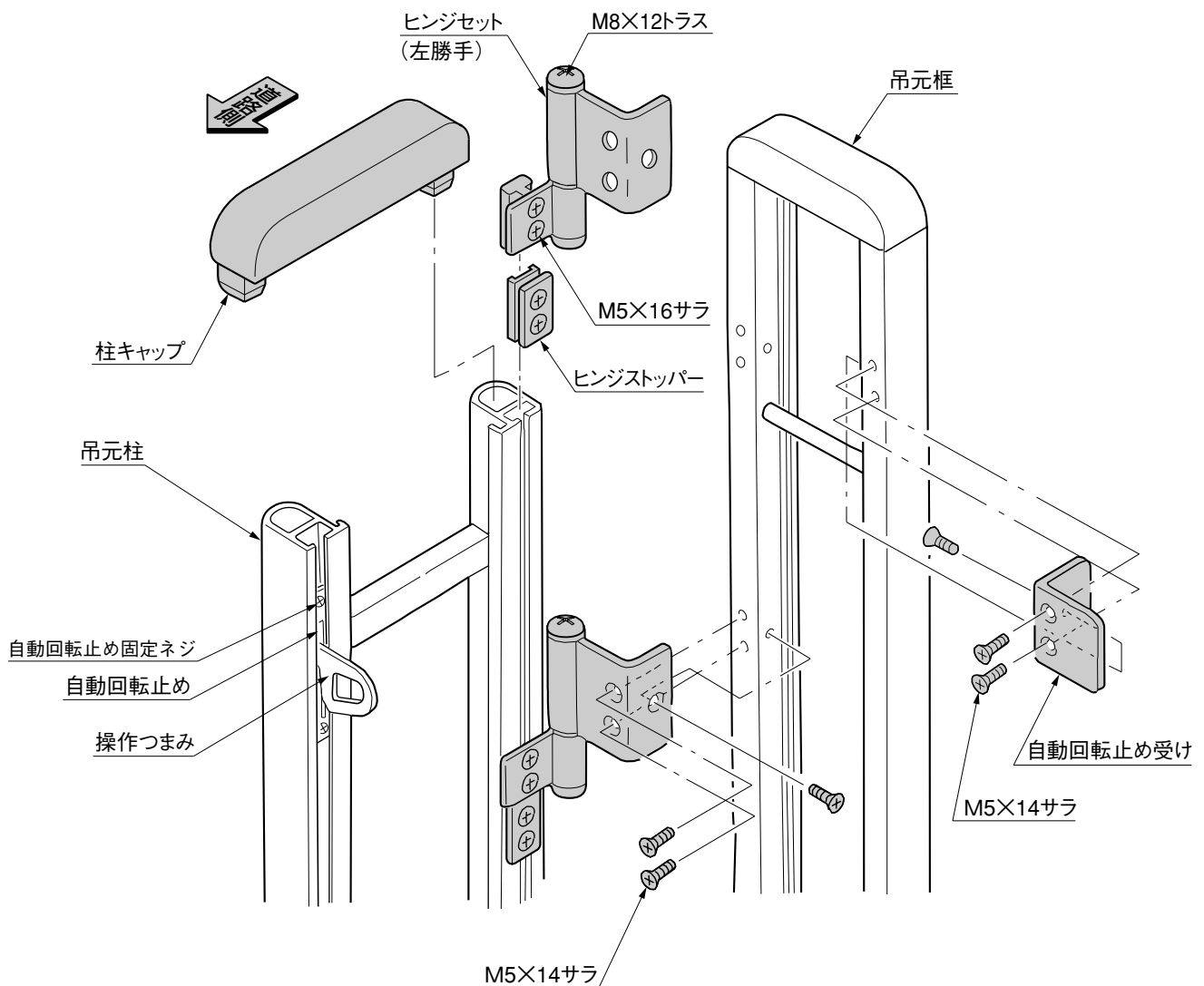


4. 吊元柱の組立て

- ❶ 自動回転止め受けを取付けてください。
- ❷ 自動回転止め受けに操作つまみがかかるような位置に、自動回転止めを取付けてください。
- ❸ ヒンジストッパー、ヒンジセットを柱のみぞに入れ、ヒンジストッパーを仮止めしてください。

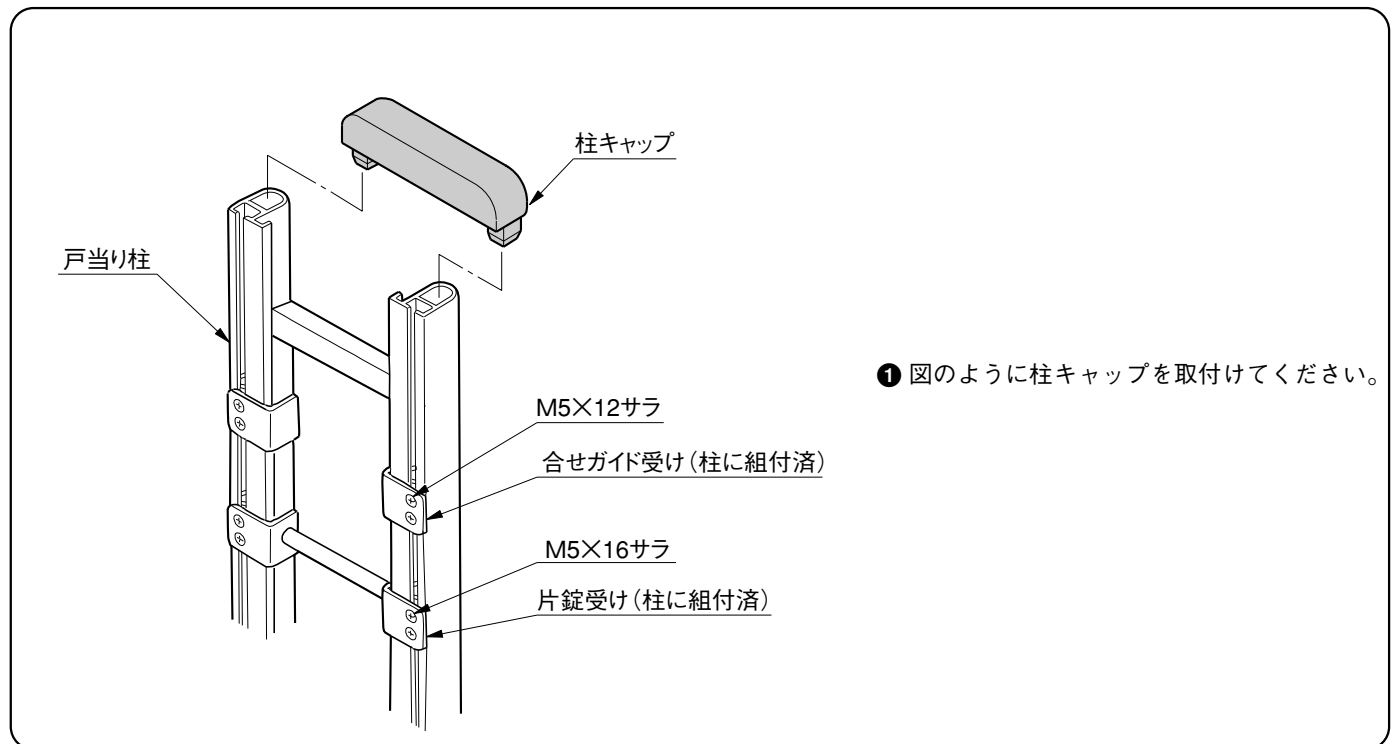
<注 意>

- ヒンジセットは片開きの際右勝手仕様になっています。左勝手でご使用される場合にはトラスネジ (M8×12) をはずし、下図の納まりになるようにヒンジを組み替えてください。
- ❹ ヒンジセットを本体に取付けてください。
 - ❺ 柱キャップを取付けてください。
 - ❻ 柱キャップと本体の高さが同じになるように、ヒンジストッパーの位置を調整した後、固定してください。

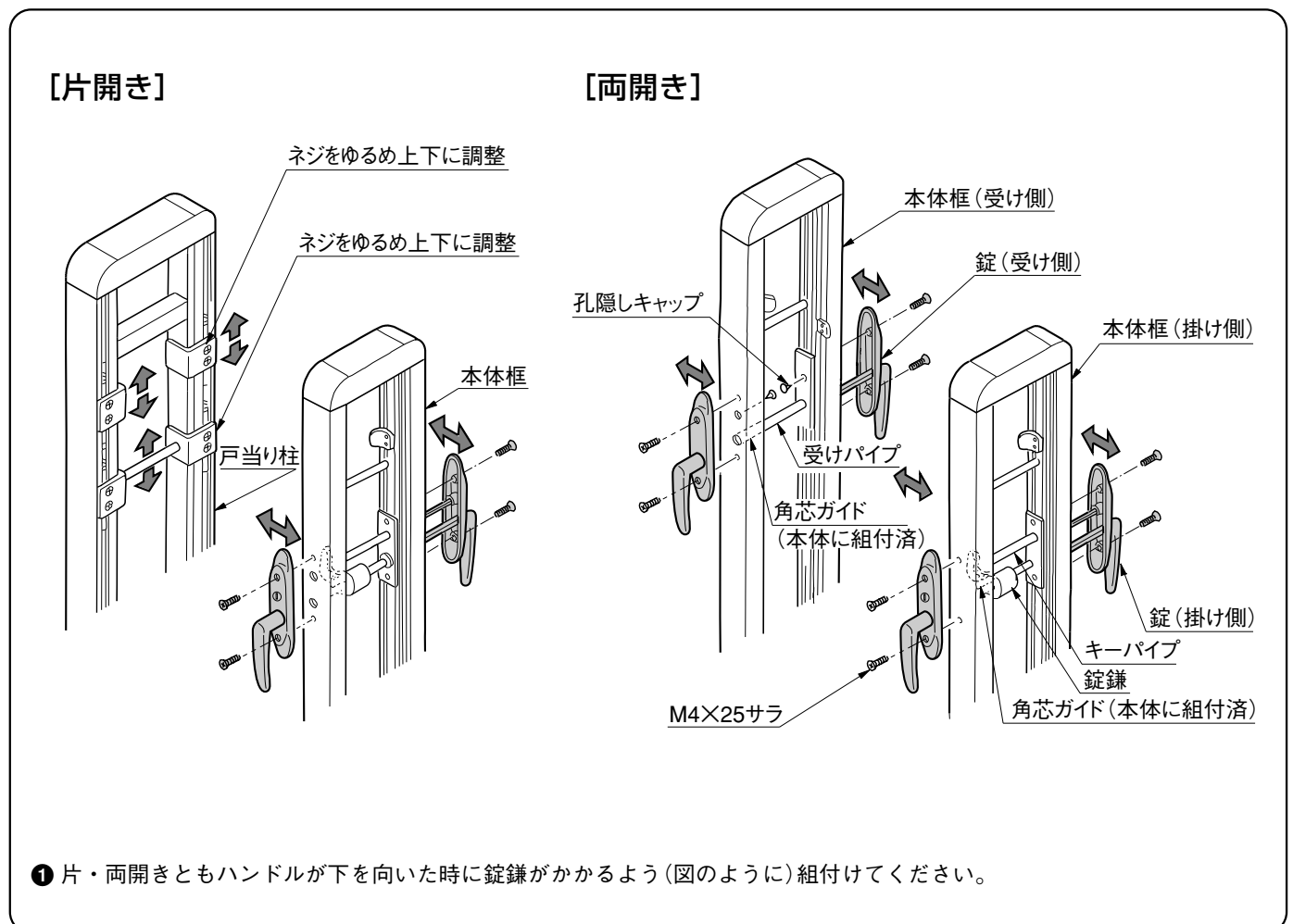


※本図は左勝手を示す。

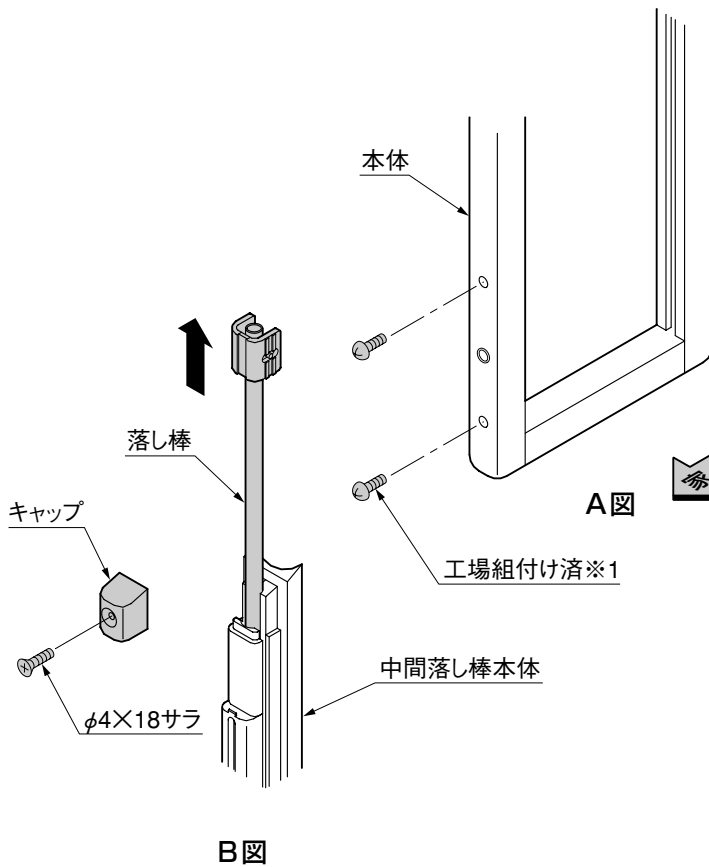
5. 戸当り柱の組立て (片開き仕様のみ)



6. 錠の組付けおよび片錠受け・合せガイド受けの調整



7. 中間落とし棒の取付け



<注意>

- 本体呼称が220S以上のサイズには中間落とし棒が同梱されています。本体施工後、図に従い必ず取付けてください。

- ① 本体家側のネジをはずしてください。(A図参照)

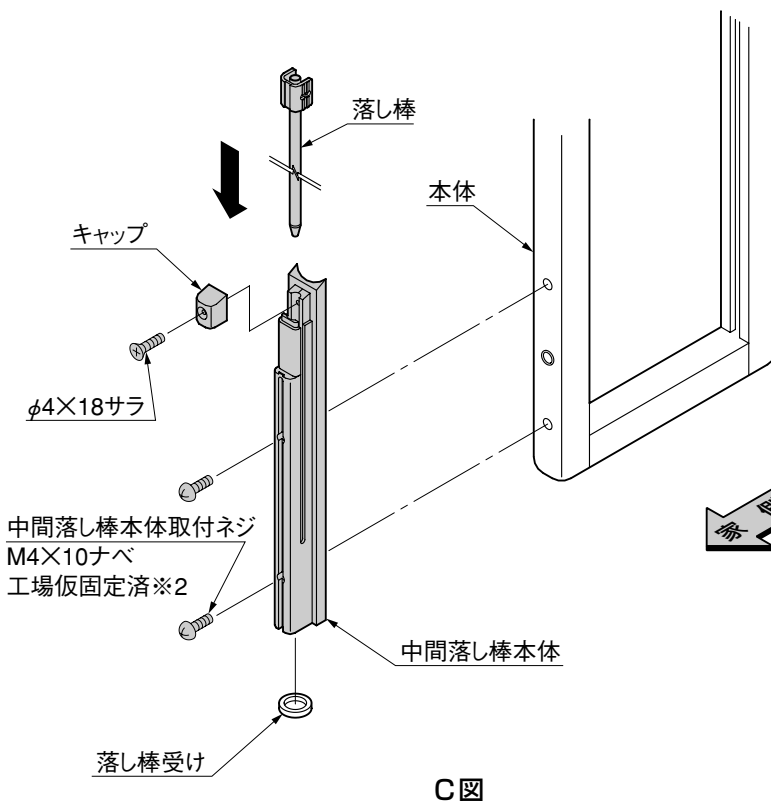
<注意>

- はずしたネジは使用しません。(※1)

- ② 中間落とし棒のキャップをはずし、落とし棒を抜いてください。(B図参照)

<注意>

- 落とし棒本体取付ネジは落とし棒本体に仮固定されています。落とし棒を抜いた後、仮固定した状態で伸縮本体に取り付けてください。(※2)



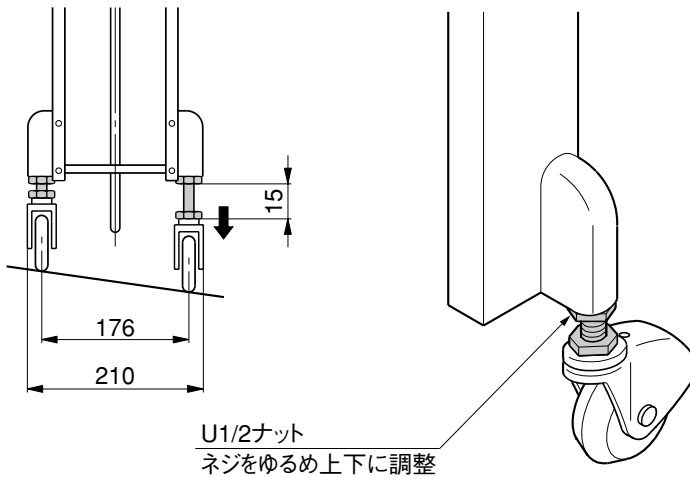
- ③ 中間落とし棒本体に仮固定されている中間落とし棒本体取付ネジ(M4×10ナベ)で中間落とし棒本体を固定してください。(C図参照)(※2)

- ④ 落とし棒を中間落とし棒本体に入れ、キャップを取付けてください。(C図参照)



C図

8. キャスターの高さ調整

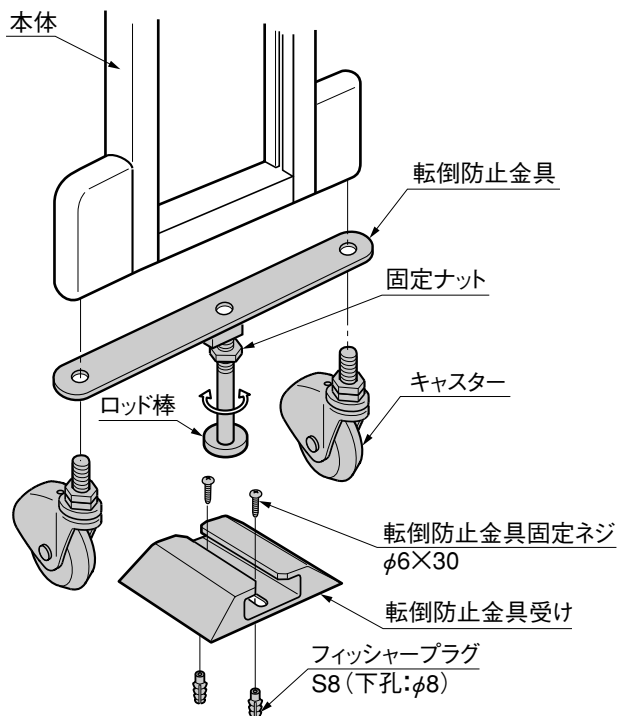


<注 意>

- 長尺もので中間部にキャスターが付く場合も調整方法は同じです。

- キャスターの高さを調整した時には、再度 **4 6** に従いヒンジ・自動回転止め・片錠受け・合せガイド受けの調整をしてください。

9. 転倒防止金具 (オプション) の取付け



- 本体に付いているキャスターをはずし、転倒防止金具を取付けてください。

- 転倒防止金具受けを据え付けてください。
(フィッシャープラグ下孔：φ8)

<注 意>

- 先端キャスターに転倒防止金具を取付ける場合には、転倒防止金具受けと、落とし棒が干渉しないように注意してください。

- 転倒防止金具のロッド棒の高さを転倒防止金具受けに納まるよう調整し、固定ナットを締めてください。

工事店様へ

- 仕上げ後、本体についているモルタルを完全に拭き取ってください。硬化後拭き取りますと表面を痛めますのでご注意ください。
- みだりに改造、変更はしないでください。
- 施工終了後、取付説明書、取扱説明書は施主様にお渡しください。
- 御使用いただきましてありがとうございました。

施主様へ

- 月に一度程度のお手入れで美しさが長く保てます。汚れの軽い場合は水にぬらした柔らかいぞうきんで拭き取ってください。また汚れのひどい場合はうすめた中性洗剤で拭き取ったのち洗剤が残らないように拭き取ってください。

取説コード

D279

98-03A
200210G_1006