

- このたびは、当社製品をお買いあげいただきましてまことにありがとうございます。
- 正しく施工、組付をしていただくために、施工前に必ず取付説明書をお読みください。
- この取付説明書は、レールの施工について説明したものです。
本体の取付けについては、各本体の取付説明書を合わせてお読みください。

門扉は人や車が入り出すためのものです。構造によって開閉する方法が異なりますので設置の場所・目的に合わせて選択してください。

■施工上のご注意

- 商品の施工については必ず取付説明書に従ってください。
また、施工完了後に取付説明書を施主様にお渡しください。
- 扉走行床面は水平に仕上げてください。
- 施工完了後は扉の開閉チェックを行い、不具合が無いか確認してください。

■使用上のご注意

- 製品の破損等により身体に損傷等のおそれがありますので、以下の使い方を守ってください。
- 錠の付いている商品は、通常使用されない場合は必ず施錠してください。また、落とし棒の付いている商品は落とし棒も同時に下ろしてください。
 - 開閉の時は必ず落とし棒を上げてから操作してください。
 - 開閉時には手足・衣服等を挟まないよう、注意してください。また、人・物等の障害物が無い事を確認してください。
 - 扉の上に物を載せないでください。
 - 扉を揺すったり、乗ったり、寄りかかったりしないでください。

■梱包明細表

① レール ※アルピタシリーズ共通です。

名 称	員 数
レール	2
レール連結材	3(2)
レール連結材取付ネジ M5×10ナベ	3(2)
アンカーボルト M5×100	8
アンカーボルト取付ナット M5用	8
ストレートジョイント金具	2
ストレートジョイント金具取付ネジ M5×40ナベ	8
ストレートジョイント金具取付ちょうナット M5用	8
キャスター固定ネジ(バネ座金付) M5×22	2

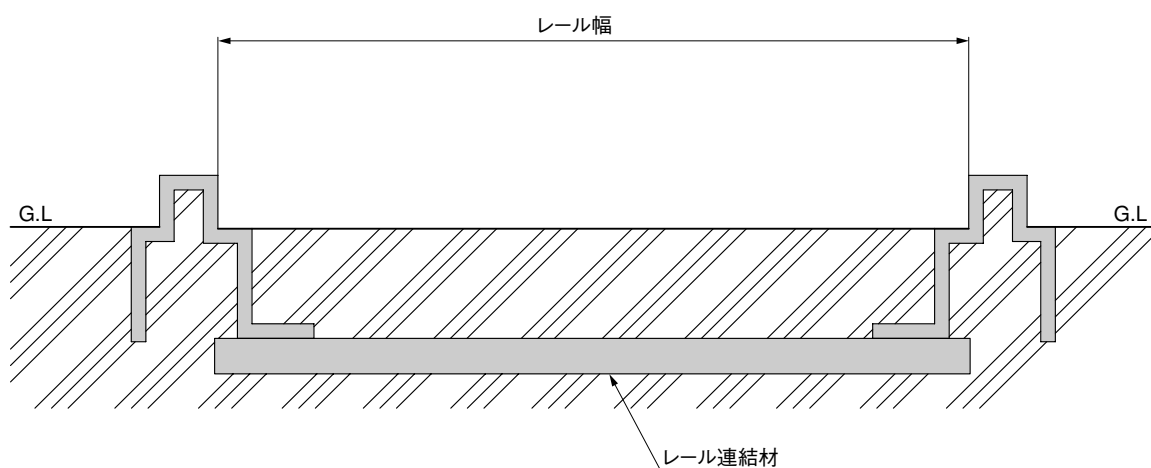
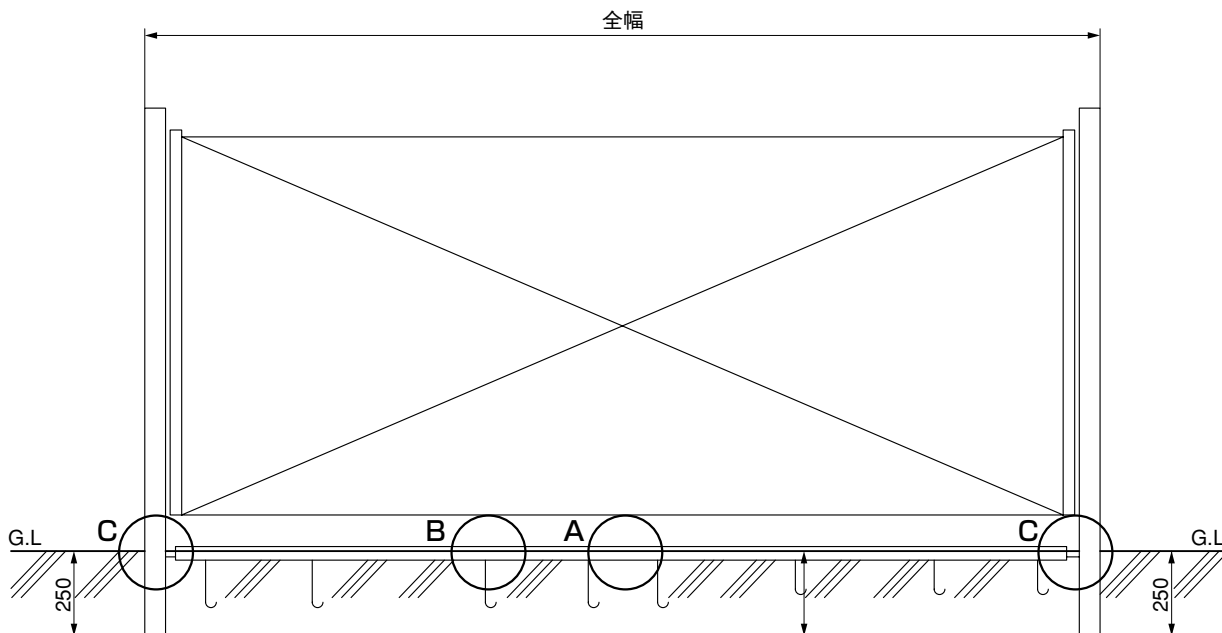
※()内は呼称

② レール取付部品 ※アルピタUHには使用しません。

名 称	員 数
レール・柱連結部品	左右各2
レール・柱連結裏板	4
M5×40ナベ	8
M5×10ナベ	4
ちょうナット M5用	8

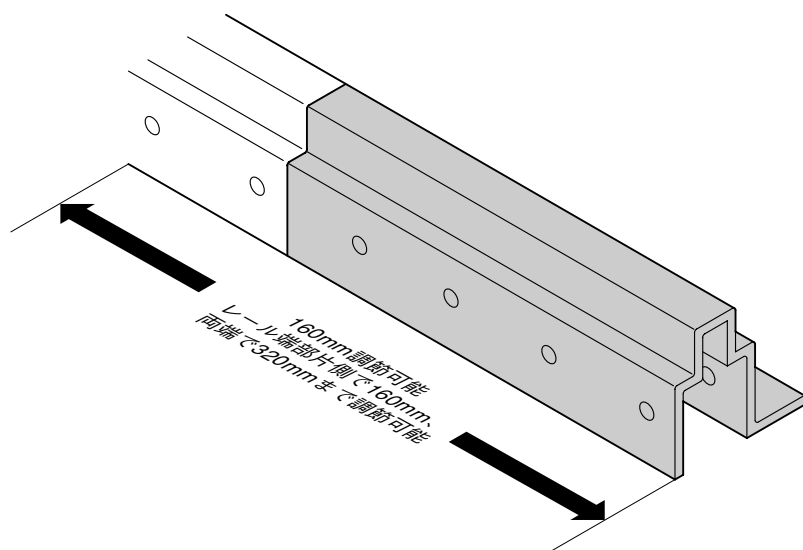
1. 各部の名称および基本寸法

※各部詳細寸法は「7.レール仕様寸法表」を参照してください。



名称	レール幅(mm)
アルピタUR、UH	180
アルピタGS	200
アルピタGX、シャレオRX	250

2. レール長さの調整

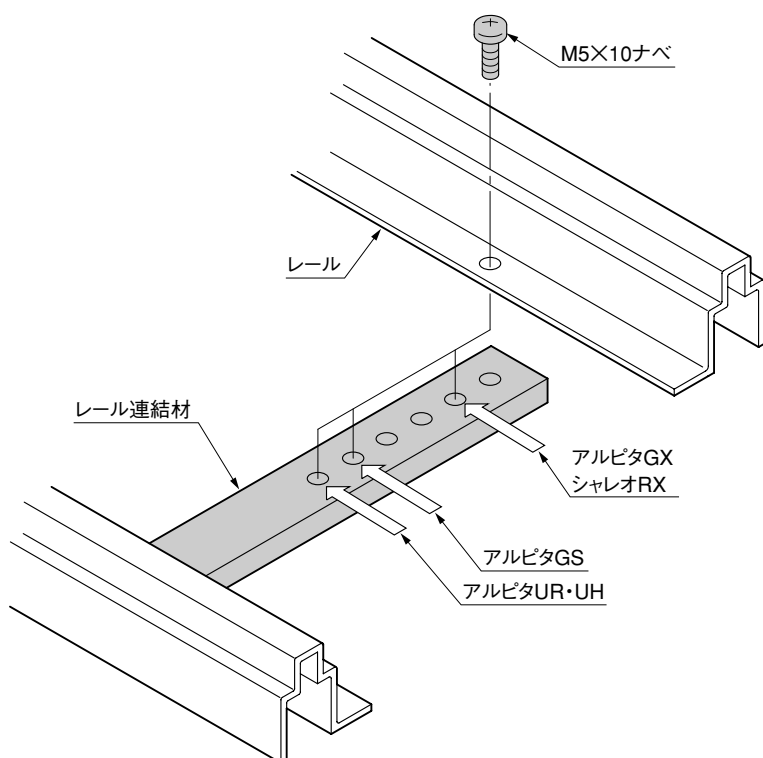


- ① 伸縮門扉取付場所によりレールの端部を任意の長さで切り取ってください。

<注意>

- 「1.各部の名称および基本寸法」A部の連結取付部でのレールの切断はやめてください。

3. レール幅の調整



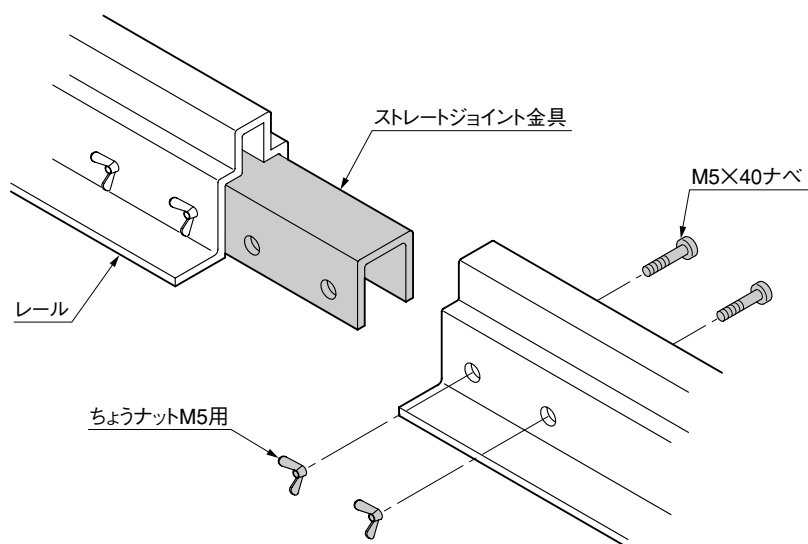
- ① レール幅の調整をしてください。

<注意>

- 機種によってレール幅が異なります。「1.各部の名称および基本寸法」でレール幅を確認して、レール連結材の孔で調整してください。

4. レールの連結

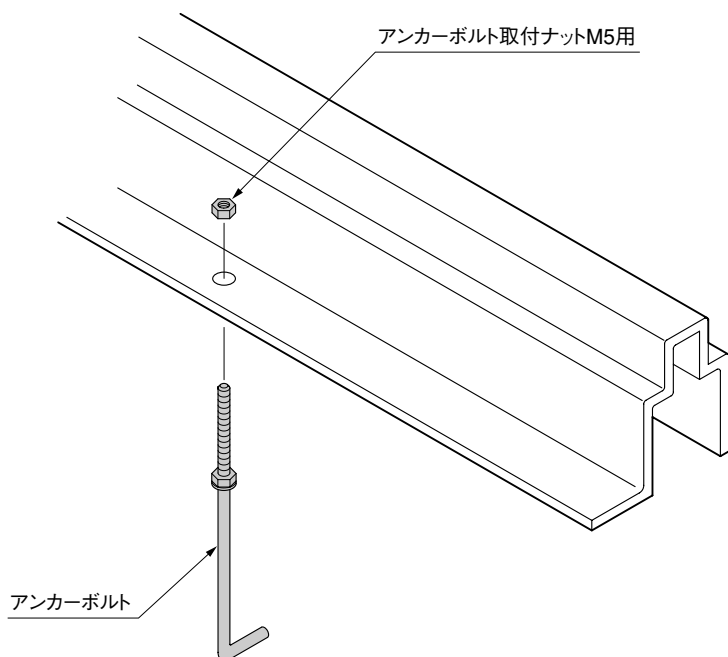
※「1.各部の名称および基本寸法」A部



- ① ストレートジョイント金具を使ってレールを連結してください。

5. アンカーボルトの取付け

※「1.各部の名称および基本寸法」B部



- ① アンカーボルトを所定の位置に取付けてください。

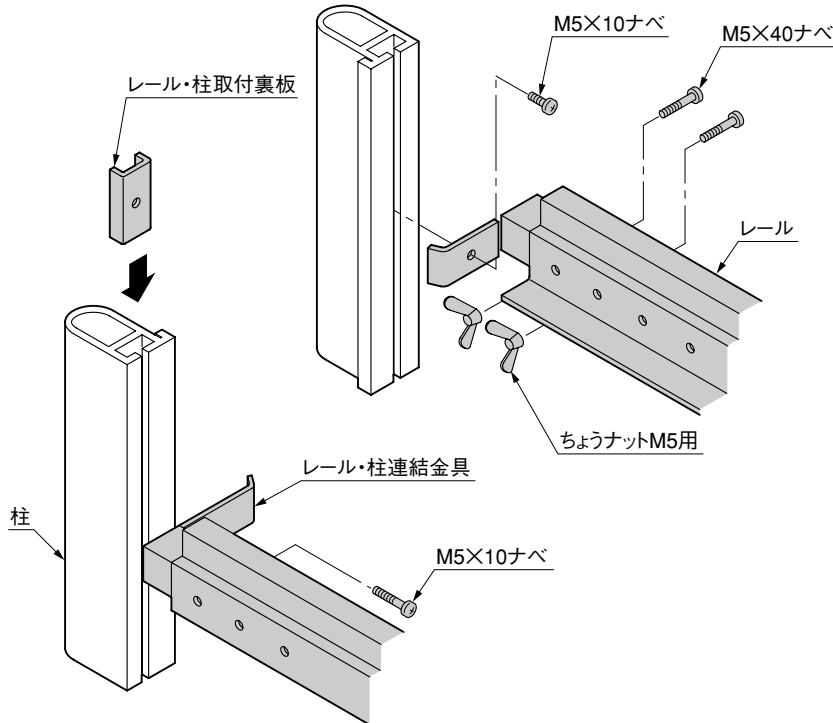
<注意>

- アンカーボルト取付孔は、レール1本に対して4コ、レール1組には合計8コあります。

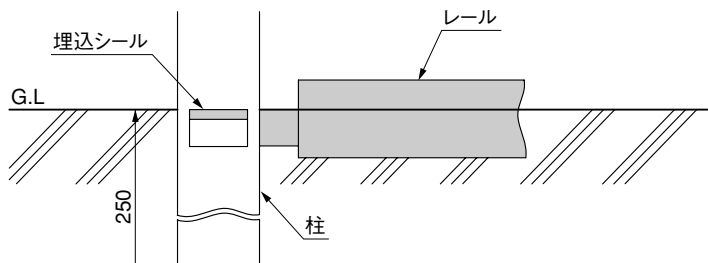
6. レールと柱の施工

※「1.各部の名称および基本寸法」C部

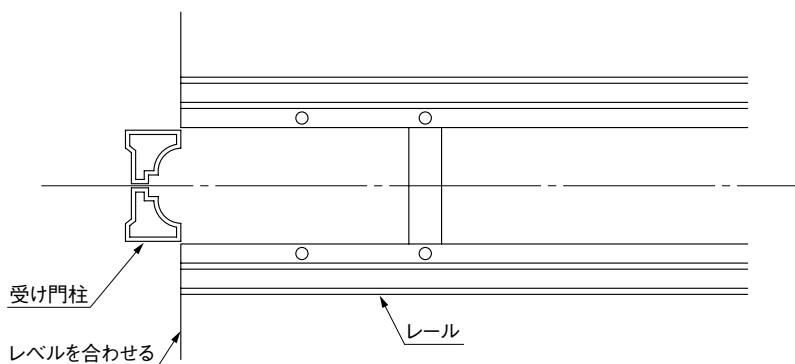
6-1 レール・柱の取付け ※アルピタUH 6-2 のように施工してください。



- ❶ レール・柱取付裏板をレール・柱連結金具にネジで仮止めしてください。
- ❷ レール・柱取付裏板を柱の溝に入れて締め付けてください。



6-2 アルピタUHのレール施工



片開き施工

- ❶ 図のように受け門柱側にレールの端部を合わせ、レールの中心に受け門柱がくるように施工してください。

両開き施工

- ❶ 左右どちらかの吊元門柱に合わせ、片開き同様に施工してください。

7. レール仕様寸法表

7-1 アルピタUR

呼称	開口幅	全幅	たたみ幅	レール	キャスター固定金具	
片開き	120S	924	1301	330	125 (65mm切断)	1
	150S	1193	1616	376	150	1
	180S	1397	1866	422	175	1
	210S	1601	2116	468	200	2
	240S	2020	2581	514	125×2 (10mm切断)	2
	270S	2234	2841	560	125+150	2
	300S	2568	3221	606	150+175 (120mm切断)	2
	330S	2842	3541	652	175×2 (50mm切断)	2
	360S	3096	3841	698	150+200	3
	390S	3300	4091	744	200×2	3
両開き	240W	1854	2501	330+316	125×2 (90mm切断)	2
	300W	2352	3091	376+362	150×2	2
	360W	2950	3781	422+408	175+200 (35mm切断)	2
	420W	3393	4316	468+454	150×2+125	4
	480W	4046	5061	514+500	175×2+150 (5mm切断)	4
	540W	4594	5701	560+546	200×2+175 (115mm切断)	4
	600W	5092	6291	606+592	150×3+175	4

7-2 アルピタUH

呼称	開口幅	全幅	たたみ幅	レール	キャスター固定金具	
片開き	150S	1138	1538	343	150 (42mm切断)	1
	190S	1385	1830	388	175	1
	220S	1590	2080	433	200	2
	250S	2011	2546	478	125×2 (9mm切断)	2
	290S	2225	2805	523	125+150	2
	320S	2594	3218	567	125+200 (87mm切断)	2
	350S	2885	3554	612	150+200	2
両開き	300W	2277	2967	343×2	150×2 (88mm切断)	2
	360W	2775	3555	388×2	175×2	2
	430W	3410	4280	433×2	125+150×2	4

7-3 アルピタGS

呼称	開口幅	全幅	たたみ幅	レール	
片開き	150S	1180	1617	389	150
	200S	1610	2117	459	200
	250S	2015	2592	529	125×2
	275S	2230	2842	564	125+150
	300S	2445	3092	599	150×2
	350S	2875	3592	669	175×2
	375S	3090	3842	704	175+200
両開き	300W	2513	3274	389+373	150+175 (68mm切断)
	400W	3373	4274	459+443	125×2+175 (43mm切断)

7-4 アルピタGX

	呼 称	開口幅	全 幅	たたみ幅	レール
片開き	200S	1634	2104	422	200 (12mm切断)
	250S	2052	2591	491	125×2
	270S	2242	2804	514	125+150 (37mm切断)
	300S	2483	3091	560	150×2
	350S	2914	3591	629	175×2
	400S	3345	4091	698	200×2
	500S	4205	5066	813	175×2+150
	550S	4636	5566	882	175×2+200
両開き	600S	5067	6066	951	200×3
	400W	3262	4091	422+407	200×2
	500W	4099	5066	491+476	175×2+150
	540W	4303	5316	514+499	175×3
	600W	5102	6207	560+545	150×3+175 (84mm切断)

7-5 シャレオRX

	呼 称	開口幅	全 幅	たたみ幅	レール	キャスター固定
片開き	180S	1401	1802	353	175 (63mm切断)	2
	220S	1668	2115	399	200	2
	260S	2097	2590	445	125×2	3
	300S	2481	3020	491	150×2 (70mm切断)	3
	340S	2755	3340	537	150+175	3
	380S	3201	3832	583	175+200 (8mm切断)	4
	420S	3561	4238	629	125×2+175 (77mm切断)	4
	460S	3842	4565	675	150×3	5
	500S	4281	5050	721	150+175×2 (15mm切断)	5
	540S	4641	5456	767	75×2+200 (109mm切断)	5
両開き	350W	2816	3509	353+340	175×2 (81mm切断)	4
	430W	3530	4315	399+386	125+150×2	4
	510W	4188	5065	445+432	150+175×2	6
	590W	4976	5945	491+478	200×3 (120mm切断)	6
	670W	5696	6757	537+524	150+175×3 (33mm切断)	6
	750W	6387	7540	583+570	175×2+200×2	8
	730W	7020	8265	629+616	150×2+175×3	8
親子	(220+340)W	4616	5539	399+524	150×175×2	5
	(220+380)W	4976	5945	399+570	175×2+200 (25mm切断)	6

工事店様へ

- 仕上げ後、本体についているモルタルを完全に拭き取ってください。
硬化後拭き取りますと表面を痛めますのでご注意ください。
- みだりに改造、変更はしないでください。
- 施工終了後、取付説明書は施主様にお渡しください。

- 御使用いただきましてありがとうございました。

取説コード

D289

CZD819967E
201210E_1007
201607F_1047