

ラスコート 追加巾木

取付説明書

- このたびは、東洋エクステリア製品をお買いあげいただきましてまことにありがとうございます。
- 正しく施工、組付けをしていただく為に、施工前に必ず取付説明書をお読みください。

取付方法については、各ラスコート商品付属の取付説明書の「巾木取付方法」にしたがって施工してください。

■梱包明細書

①ワイドラスコートシャッター用

名 称	員 数
巾木1(ステンシャッター専用) L=152	1
巾木1(アルミシャッター専用) L=120	1
巾木2 L=289	1
巾木3 L=800	1
巾木4 L=164	1
巾木5(ステンシャッター専用) L=620	1
巾木5(アルミシャッター専用) L=628	1
巾木組付ネジ φ4×19テクス	20

②ラスコートシャッター用

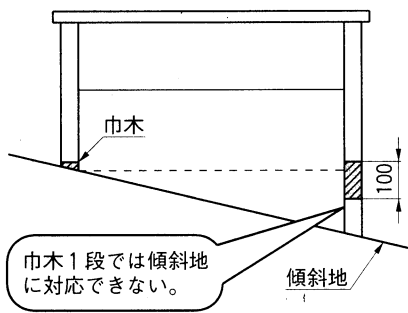
名 称	員 数
巾木1 L=87	1
巾木2 L=198	1
巾木3 L=600	1
巾木4 L=164	1
巾木5 L=470	1
巾木組付ネジ φ4×19テクス	20

③ラスコートゲート用

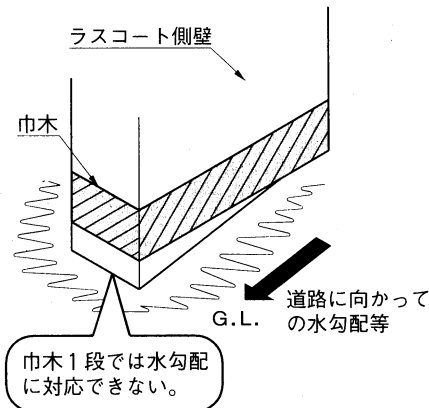
名 称	員 数	
	側壁用	門袖用
巾木1 L=1000	2	—
巾木2 L=730	—	1
巾木3 L=894	—	1
巾木4 L=164	2	1
巾木組付ネジ φ4×19テクス	16	12

1. 追加巾木の取付位置

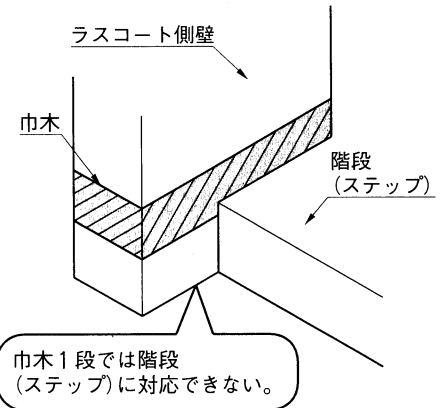
●傾斜地で不足する



●水勾配で不足する



●階段(ステップ)で不足する



- 上記のような場合に、付属の巾木(100mm高さで1段)だけでは対応できず、下地が隠れないときに追加巾木(2段目の巾木)をご使用ください。

工事店様へ

- 仕上げ後、本体についているモルタルを完全に拭き取ってください。硬化後拭き取りますと表面を痛めますのでご注意ください。
- みだりに改造、変更はしないでください。
- 施工終了後、取付説明書は施主様にお渡しください。

- ご使用いただきましてありがとうございました。

施主様へ

- 月に一度程度のお手入れで美しさが長く保てます。汚れの軽い場合は水にぬらした柔らかいぞうきんで拭き取ってください。また汚れのひどい場合はうすめた中性洗剤で拭き取ったのち洗剤が残らないように拭き取ってください。

取説コード

D293

199901A