

# 大容量ソーラー電源セット

## ・ソーラー取付部品

### 取付説明書

- このたびは、東洋エクステリア製品をお買いあげいただきましてまことにありがとうございます。
- この取付説明書に示した表示記号の内容は、製品を安全に正しく施工していただき、あなたや他の人々の危害や損害を未然に防止するためのものです。  
表示記号の内容を良く理解したうえで、本書の内容(指示)にしたがってください。
- この取付説明書では、次のような記号を使用しています。

#### 安全に関する記号 記号の意味



**警告**

- 取扱いを誤った場合に、使用者が死亡または重傷を負うおそれのある内容を示しています。



**注意**

- 取扱いを誤った場合に、使用者が中・軽傷を負うおそれのある内容、または物的損害のおそれがある内容を示しています。

#### 一般情報に関する記号



**ポイント**

- 取付手順で、特に注意して作業をしていただきたいことを示しています。
- 守っていただかないと組付けができない内容、または製品全体に後々不具合が発生するおそれのある内容を示しています。



- 取付説明の内容全体(個々の説明枠)にかかる注意事項を示しています。
- 取付説明の内容に制限がある場合の条件を示しています。



**補足**

- 説明の内容で知っておくと便利なことを示しています。

### <施工の前に>



**注意**

- 正しく施工、組付けをするために、施工前に必ず取付説明書をお読みください。特に取付可能条件があるので注意してください。
- 製品の施工については、必ず取付説明書にしたがってください。
- 施工終了後、取扱説明書は施主様にお渡しください。
- 梱包明細表で必要な部材・部品が揃っているか確認してください。

### <施工上のご注意>



**注意**

- 取付説明書の順序通りに組付けてください。製品の強度など、性能が低下する場合があります。
- ボルト、ネジは弊社純正品の規定本数を確実に締付け、固定してください。
- 製品の改造は絶対にしないでください。

### <基礎工事について>


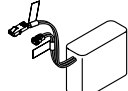


**注意**

- 基礎部の埋込み深さは製品ごとに決めています。現場によって(堅牢な地盤、軟弱な地盤など)基礎部のコンクリートの量(体積)を十分配慮してください。
- 塩分を含む砂および塩素系のモルタル混和剤は使用しないでください。腐食の原因になります。
- コンクリート(またはモルタル)には、急結剤は使用しないでください。使用するとアルミが腐食する原因になります。
- モルタルやコンクリートの抽出液が、工事中に製品に付着しないように注意してください。抽出液は強アルカリ性で、シミやムラなどの外観不良の原因になります。
- 製品の表面に付着したモルタルやコンクリートなどは、速やかに拭き取ってください。

## ■梱包明細表

### ①ソーラー電源セット

名 称	略 図	員 数
大容量ソーラーパネル		1
大容量バッテリーパック		1
取付説明書	—	1
取扱説明書	—	1



### ②ソーラーパネル取付部品（ポール建てタイプ）

名 称	略 図	員 数
ポール		1
大容量ソーラーパネル取付金具		2
大容量ソーラーパネル取付部品		1
結束バンド		2
アンカー棒 φ9×200		6
②-① M6×12六角ボルト (PW+SW)		6
②-② M4×12トラスネジ D=8		4

### ③ソーラーパネル取付部品（カーポート取付けタイプ）

名 称	略 図	員 数
カーポート用取付ベース		1
ケーブルクリップ		5
③-① M6×12六角ボルト (PW+SW)		4
③-② φ5×16ナベピアスネジ		8
③-③ φ5×16ナベピアスネジ (ケーブルクリップ取付用)		5

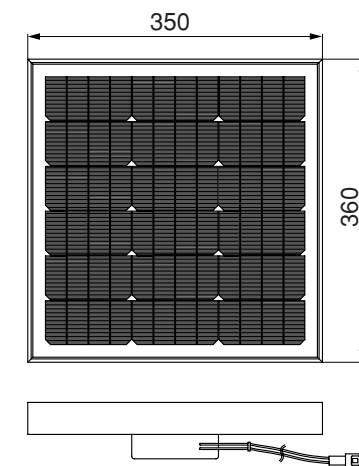
### ④ソーラー用電源ケーブルセット

名 称	略 図	員 数	
		KAR15 8m	KAR16 20m
ソーラー用電源ケーブル (電線管付) 8m ※		1	—
ソーラー用電源ケーブル (電線管付) 20m ※		—	1

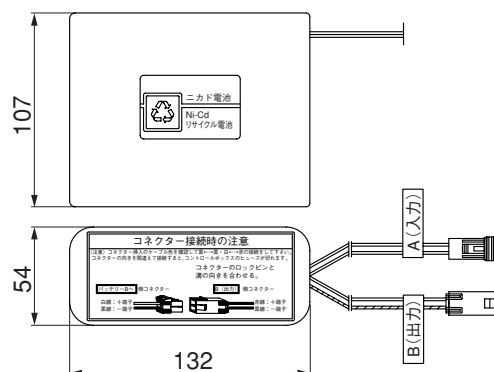
※ソーラー電源を使用する場合、必ず必要になります。

## 1. 各部の名称および基本寸法図

### 1-1 ソーラー電源セット



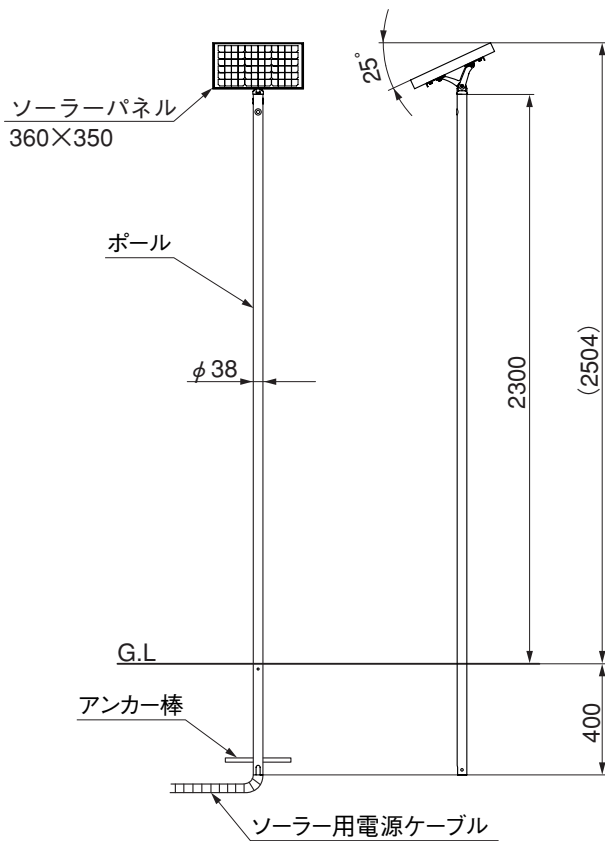
大容量ソーラーパネル



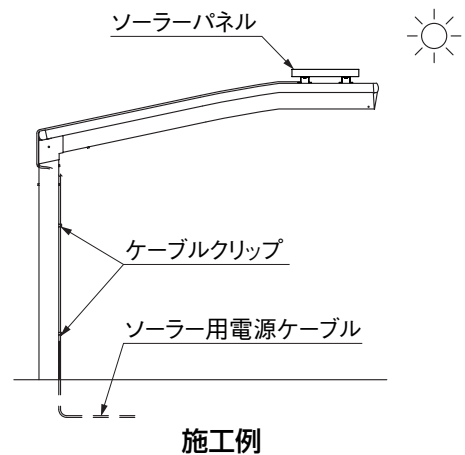
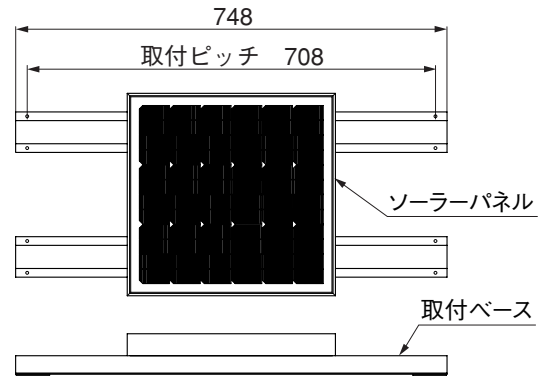
大容量バッテリーパック

## 1-2 ソーラーパネル取付部品

### (1) ポール建てタイプ



### (2) カーポート取付けタイプ



施工例

#### 補足

- 図はメジャーポートに取付けた例です。

## 2. ソーラーパネル設置場所の選定

※ソーラーシステムは、ソーラーパネルの設置場所に条件がありますのでご注意ください。

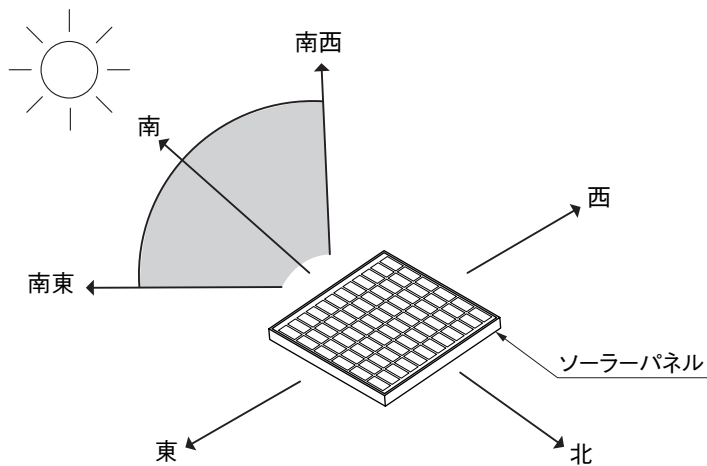


図3-1 ソーラーパネルの方位

#### ポイント

- ソーラーパネル全面に、いかに直射日光を当てられるかがポイントになります。
- 晴天日の午前10:00から午後2:00の間、設置場所に日が当たる事を確認してください。
- ソーラーパネルが南東～南西に向く場所かどうか確認してください。理想は真南です。(図3-1参照)

## 2. つづき

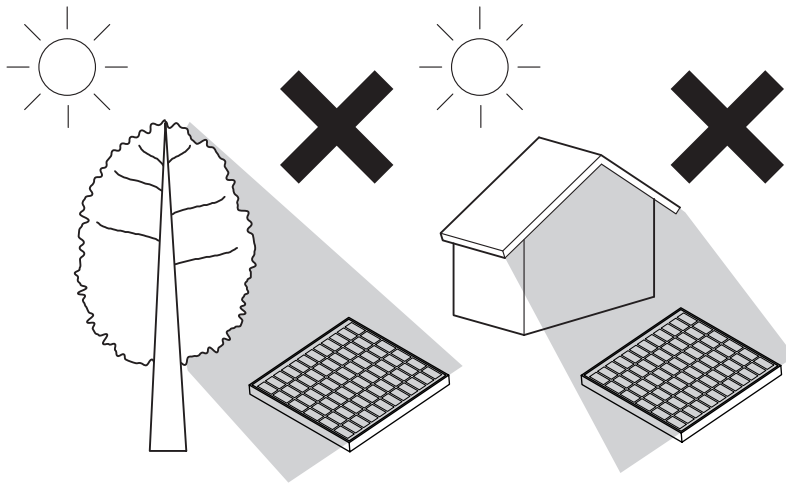


図3-2 障害物の確認

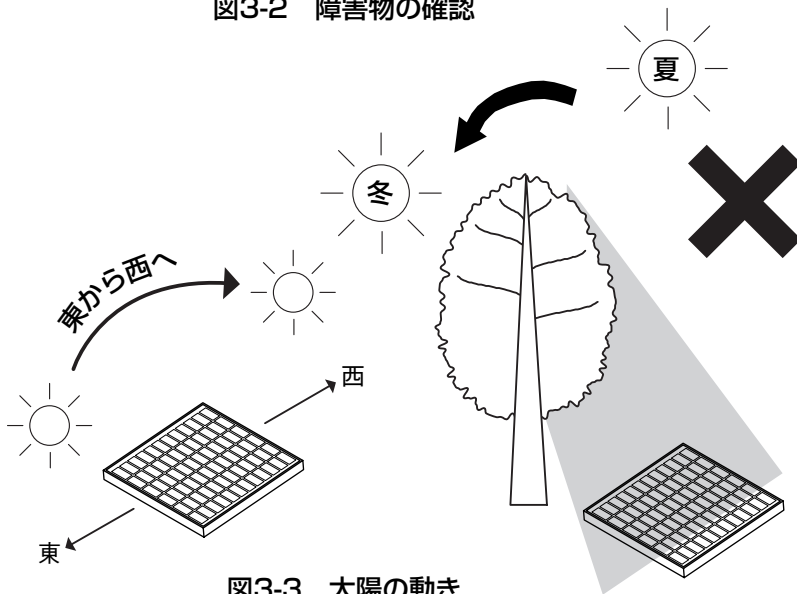


図3-3 太陽の動き

### ポイント

- ソーラーパネルと太陽の間に四季を通して太陽光をさえぎる樹木・建物などの障害物がないことを確認してください。(図3-2参照) 特に冬場に施工する場合は、夏場に樹木の葉の影響を受けないことを確認してください。(図3-3参照)
- 設置場所周辺で建設予定の建物が太陽光をさえぎらないことを確認してください。
- ポール取付けタイプは、日当たりの良い場所にポールを建て、設置してください。「3.ポール建てタイプの施工」を参照してください。
- カーポート取付けタイプはカーポートに良く日が当たる現場に取付け可能です。カーポートの屋根の任意の位置に取付けてください。「4.カーポート取付けタイプの施工」を参照してください。
- 柱取付けタイプ(オーバードアRのみ)は施工は簡単ですが、側壁、フェンス、カーポート等により日陰になりやすいので十分に注意が必要になります。「5.柱取付けタイプの施工」を参照してください。

### 補足

- 太陽は東から西へ移動します。また、夏は真上に、冬は低い位置に照射角度が大きく変化します。
- 図のソーラーパネル形状はイメージ図です。商品によってソーラーパネル形状は異なる場合があります。

## 3. ポール建てタイプの施工

### 3-1 施工前の準備

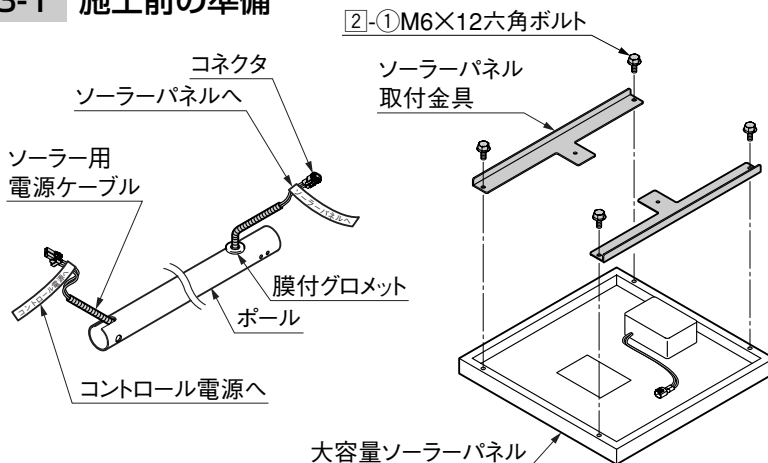


図3-1

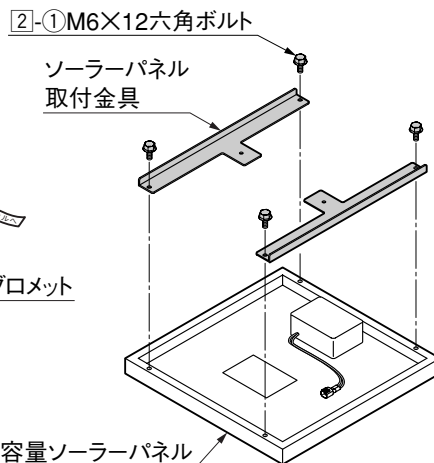


図3-2

- 1 ソーラー用電源ケーブルをポールに通し、コネクタをポールの上に持ち出してください。(図3-1参照)

### ポイント

- ソーラー電源ケーブルには向きがあります。「ソーラーパネル」という表示がある側をポールに通してください。
- 2 ソーラーパネルにソーラーパネル取付金具は②-①を4本使って組付けてください。(図3-2参照)

### 3. ポール建てタイプの施工

#### 3-1 施工前の準備

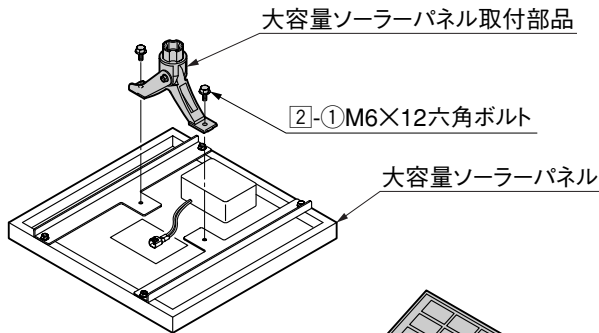


図3-3

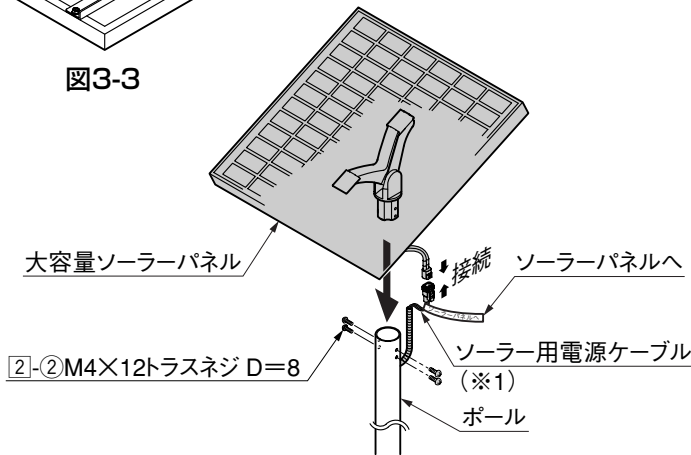
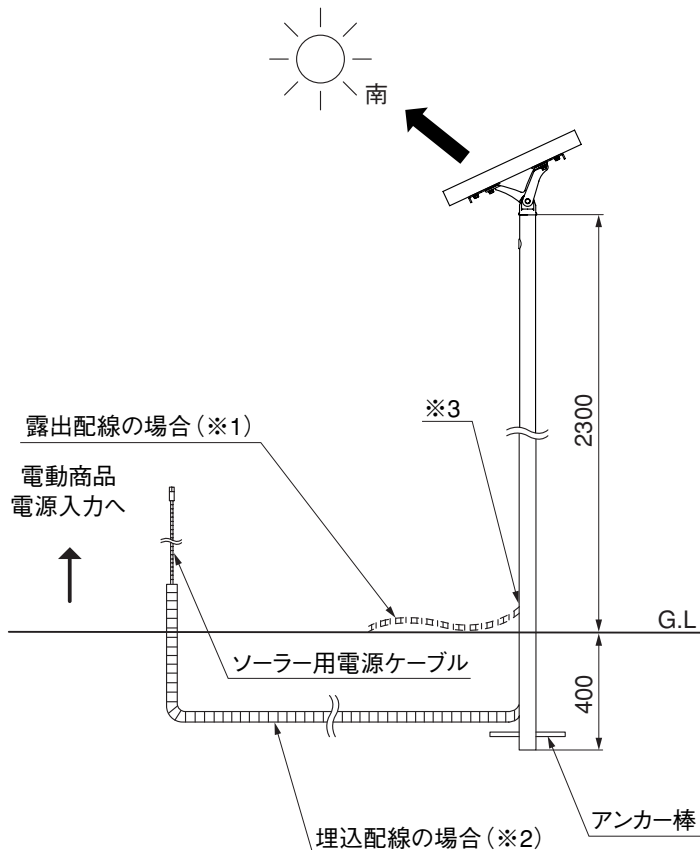


図3-4

- ③ 大容量ソーラーパネル取付金具に大容量ソーラーパネル取付部品は②-①を2本使って組付けてください。(図3-3参照)
- ④ 大容量ソーラーパネルから出ているコネクタとソーラー用電源ケーブルのコネクタを接続してください。
- ⑤ コネクタ接続後、大容量ソーラーパネルをポールに②-②を4本使って取付けてください。(図3-4参照)
- ⑥ ソーラー用電源ケーブルを結束バンドで大容量ソーラーパネル取付部品に固定してください。(※1)

#### 3-2 ポールの埋設



- ① 大容量ソーラーパネルが必ず、南東～南西に向くようにし、図のように埋設してください。

#### ポイント

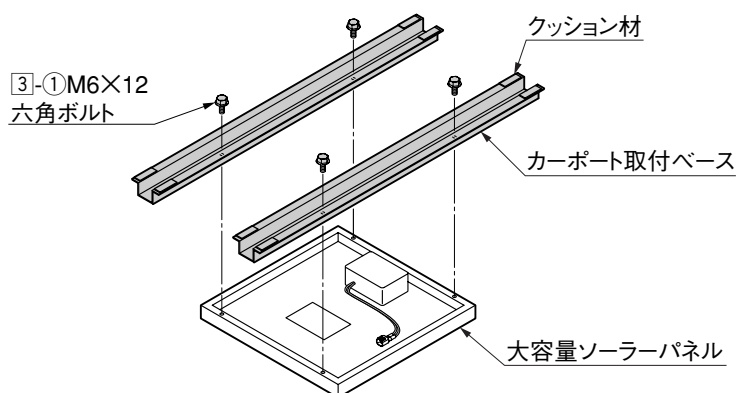
- ソーラー用電源ケーブルを埋設する場合は別途、PF管(呼び径22)が必要になります。
- アンカー棒は必ず取付けてください。
- 電動商品の電源入力の配線については各電動商品の取付説明書を参照してください。

#### 補足

- ポールを埋設する前に「2.ソーラーパネル設置場所の選定」の条件に伴い、設置場所を決めてください。
- ソーラー用電源ケーブルを地表に露出して配線してください。(※1)
- 松下電工品番DM332相当品のPF管(呼び径22)を別途用意して地中に埋設して配線してください。(※2)
- ポールにφ16以上の穴加工が必要です。(※3)

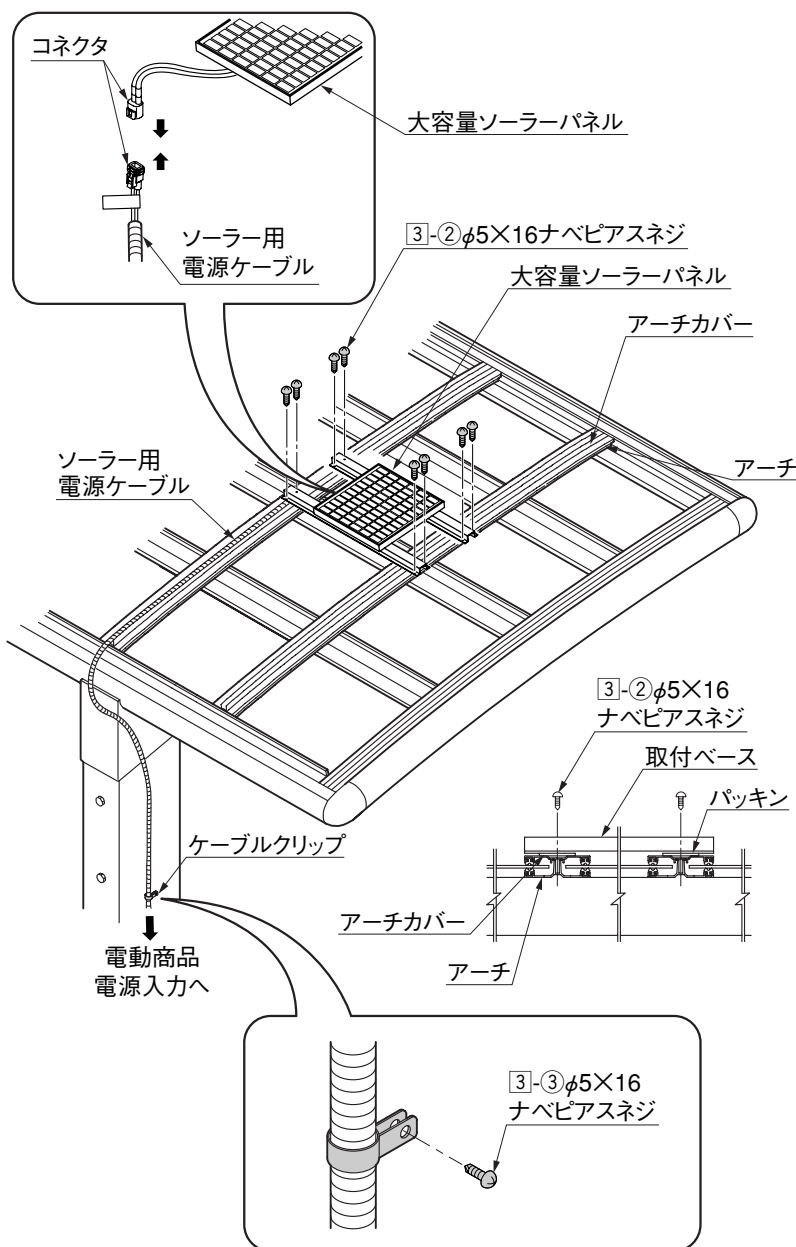
## 4. カーポート取付けタイプの施工

### 4-1 取付ブラケットの組替え



- ① 大容量ソーラーパネルにカーポート取付ベース(クッション材付)は[3]-①を4本使って組付けてください。

### 4-2 カーポートの屋根への取付けおよびソーラー用電源ケーブルの固定



- ① カーポートの屋根のアーチとアーチを渡すように、任意の位置に取付ベースを置いてください。

#### ポイント

- カーポートの屋根の中で一番日当りの良い位置に置いてください。

- ② アーチカバーの中心に[3]-②で8ヶ所固定してください。

- ③ ソーラー用電源ケーブルを屋根まではわし、大容量ソーラーパネルから出ているコネクタとソーラー用電源ケーブルのコネクタを接続してください。

#### ポイント

- ソーラー用電源ケーブルには向きがあります。「ソーラーパネルへ」という表示がある側を接続してください。
- ソーラー用電源ケーブルを埋設する場合、別途PF管(呼び径22)が必要になります。
- 電動商品の電源入力の配線については各電動商品の取付説明書を参照してください。

- ④ ソーラー用電源ケーブルをケーブルクリップで固定してください。

#### ポイント

- ケーブルクリップは型材部分の任意の位置で固定してください。その際、屋根面への固定は避けてください。雨漏りの原因になります。

## 5. バッテリーパックの設置

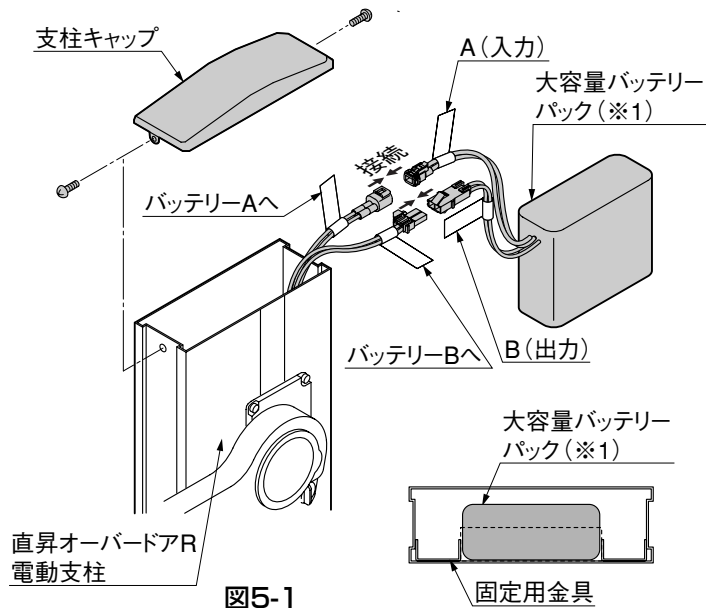


図5-1

- ① オーバードアR電動支柱側のキャップを外してください。
- ② 柱内から出ている配線を図5-1にしたがい、大容量バッテリーパックのコネクタに接続してください。

### ポイント

- 柱内の配線には「バッテリーAへ」「バッテリーBへ」と表示していますので表示にしたがってバッテリーの「A(入力)」「B(出力)」に接続してください。
  - コネクターを接続する方向を必ず確認してください。間違えるとコントロールボックスのヒューズが切れてしまいます。(バッテリー上部の注意シール参照)
- ③ バッテリーは柱内の固定用金具に置いてください。(※1)
  - ④ 支柱キャップにキャップを外したネジで取付けてください。

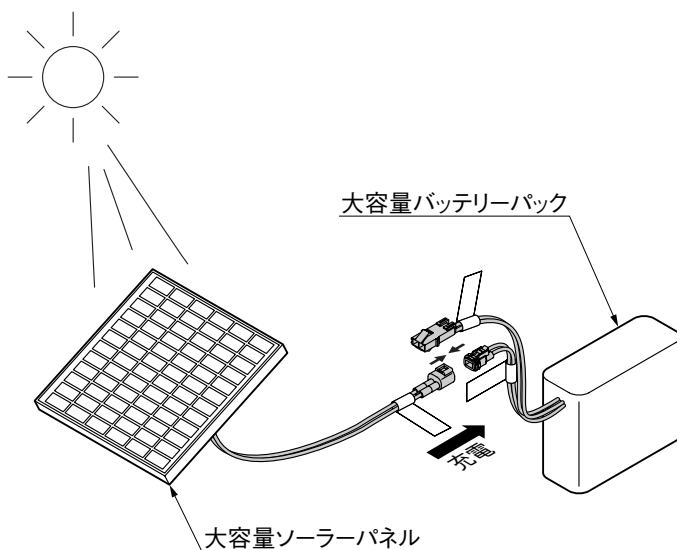
## 6. バッテリーについて

### 6-1 バッテリーの取付け

#### 補足

- 各電動商品本体の取付説明書を参照してください。

### 6-2 バッテリーの充電



### ポイント

- バッテリーは工場出荷段階では充電が不十分ですので必ず充電した後、使用してください。
- ① 施工前、施工中に充電する場合  
大容量ソーラーパネルとバッテリーを直接接続し、晴天下でソーラーパネルを太陽に向け、1~2日間充電した後、使用してください。
- ### ポイント
- この場合、晴天時の日中に充電し、それ以外は必ず雨などにかからない場所に移動してください。雨が降ると故障の原因になります。
- ① 施工後に充電する場合  
大容量ソーラーパネルの設置、電動商品本体の施工、配線作業が終了したら電動商品本体の電源スイッチを「OFF」にしてください。バッテリー側のコネクタA(入力)をソーラーパネル側のコネクタに差込み、晴天下で1~2日間充電した後使用してください。

## 6. つづき

### 6-3 バッテリーの交換について

#### 補足

- バッテリーの寿命は4～5年です。ただし、使用環境により異なります。
- オプションの交換用バッテリーパック大容量は時期がきたら交換が必要です。

## 7. 仕様

### ソーラーシステム

項 目	仕 様
奨励動作回数 ※1	1日に10往復以下または1週間70往復以下を目安にしてください。 ただし、使用する電動商品により異なります。また、周囲の環境等で動作回数が少なくなることがあります。
無日照時、動作可能日数 ※2	約 5日です。 ただし、使用環境・動作回数等で日数が少なくなることがあります。
施工可能場所	多積雪・寒冷地・塩害地域を除く、日照条件が良い場所に施工してください。 特に、真南の日が当たる場所の設置をおすすめします。
手動開閉機構	万が一、バッテリーの充電不足等のトラブルが生じた時でも、 電動商品側の切替スイッチで手動開閉が可能です。

#### 補足

- 当社のソーラーシステムは、スタンドアローン(単独型)です。動作は全てバッテリー容量の影響を受けますので、目安となる動作回数に制限を設けています。なお、動作は昼夜を問いません。動作回数は使用する電動商品により異なりますので詳しくは、各電動商品本体の取付・取扱説明書を参照してください。(※1)
- 太陽光があたらない期間の動作可能日数をあらわしたものです。使用環境、動作回数によって大きく異なりますが、十分な日照を得られる場所であれば梅雨時期、冬期間も安心して使用できます。(※2)

### 大容量ソーラーパネル (太陽電池)

種 類	結晶系シリコン
寸 法	350×360×38
再大出力	13.9W
動作電圧	17.6V (参考値)
動作電流	0.79 A (参考値)

### ソーラー用バッテリーパック大容量

種 類	ニッケルカドミウム電池
寸 法	132×107×54
公称容量	4000mAh
公称電圧	12.0V
充電電流	790mA

取説コード

D324

KFR604172  
200211A\_1007  
200412B\_1007