

# オーバードアR

## 取付説明書 — オーバードアR 開戸 —

- このたびは、東洋エクステリア製品をお買いあげいただきましてまことにありがとうございます。
- この取付説明書に示した表示記号の内容は、製品を安全に正しく施工していただき、あなたや他の人々の危害や損害を未然に防止するためのものです。  
表示記号の内容を良く理解したうえで、本書の内容(指示)にしたがってください。
- この取付説明書では、次のような記号を使用しています。

### 安全に関する記号 記号の意味



**警告**

- 取扱いを誤った場合に、使用者が死亡または重傷を負うおそれのある内容を示しています。



**注意**

- 取扱いを誤った場合に、使用者が中・軽傷を負うおそれのある内容、または物的損害のおそれがある内容を示しています。

### 一般情報に関する記号



**ポイント**

- 取付手順で、特に注意して作業をしていただきたいことを示しています。
- 守っていただかないと組付けができない内容、または製品全体に後々不具合が発生するおそれのある内容を示しています。



- 取付説明の内容全体(個々の説明枠)にかかる注意事項を示しています。
- 取付説明の内容に制限がある場合の条件を示しています。



**補足**

- 説明の内容で知っておくと便利なことを示しています。

### <施工の前に>



**警告**

- 門扉は人や車が入り出すためのものです。構造によって開閉する方法が異なりますので、設置の場所・目的に合わせて選択してください。



**注意**

- 正しく施工、組付けをするために、施工前に必ず取付説明書をお読みください。
- 製品の施工については、必ず取付説明書にしたがってください。
- 施工終了後、取扱説明書は施主様にお渡しください。

### <施工上のご注意>


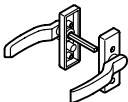

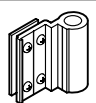
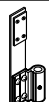


**注意**

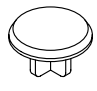
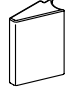
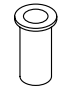
- 施工終了後は扉の開閉チェックを行ない、不具合がないか確認してください。

## 梱包明細表

### ①開戸本体

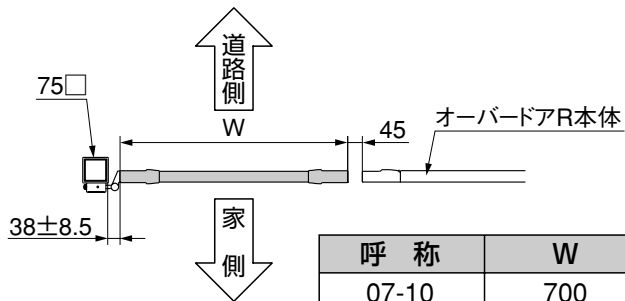
名称	略図	員数
開戸本体		1
レバー錠		1
シリンダーキー		3
ヒンジ上		1
ヒンジ下		1

### ①開戸本体 つづき

名称	略図	員数
ヒンジキャップ		2
ヒンジカバー		2
落とし棒受け		2
取付説明書	—	1
取扱説明書	—	1

## 1. 基本寸法図 ※図は、H10の場合を示します。

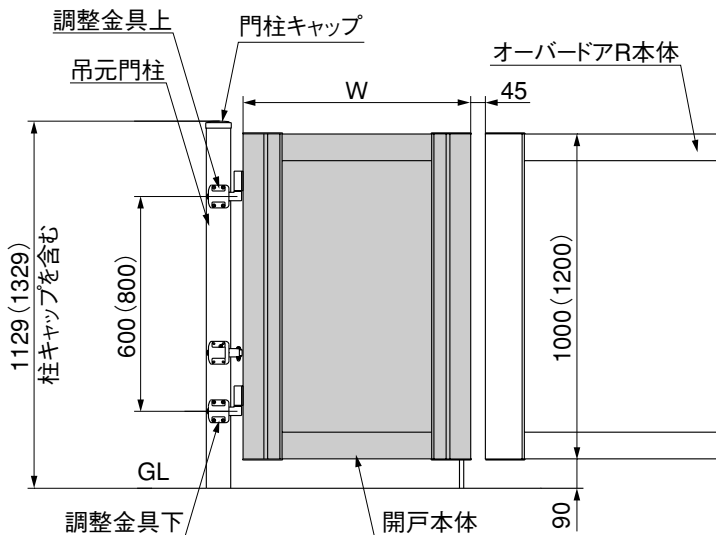
### 1-1 片開き



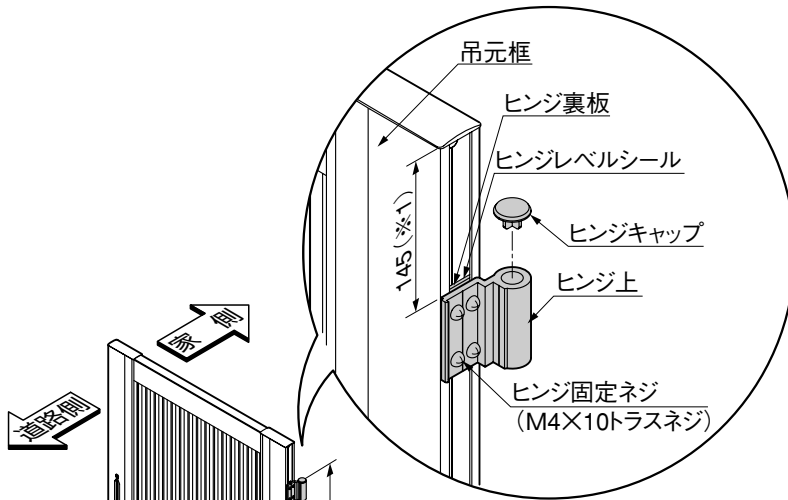
呼称	W
07-10	700
08-10	800
07-12	700
08-12	800

#### 補足

- 寸法はH10の場合を示します。また、( ) 内寸法はH12の場合を示します。



## 2. ヒンジの取付け ※右勝手の場合です。



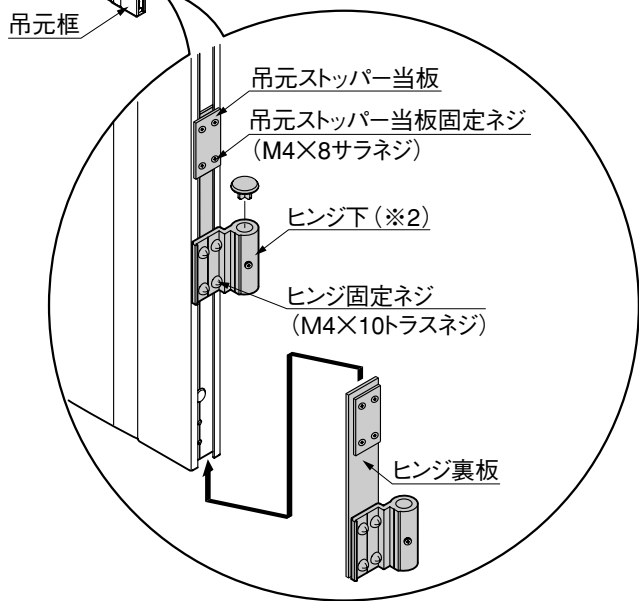
- ① ヒンジ上の「ヒンジ固定ネジ」をゆるめて、ヒンジ裏板を吊元框下端からスライドしてください。
- ② ヒンジ上を図に示す位置に「ヒンジ固定ネジ」で固定して、ヒンジキャップを取付けてください。

### ポイント

- 框の上端からヒンジ上の寸法が145mmであることを確認してください。(※1)

表2-1 ヒンジ取付寸法

呼称	H
H10	600
H12	800



- ③ 「ヒンジ固定ネジ」と「吊元ストッパー当板固定ネジ」をゆるめて、ヒンジ裏板を吊元框下端からスライドして挿入してください。
- ④ 表2-1を参考にしてヒンジ下と吊元ストッパー当板を「ヒンジ固定ネジ」と「吊元ストッパー当板固定ネジ」で固定して、ヒンジキャップを取付けてください。

### ポイント

- 左勝手の場合にはヒンジ下を組替えてください。(※2) (図2-1参照)

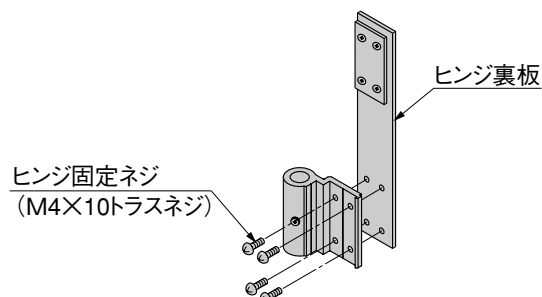
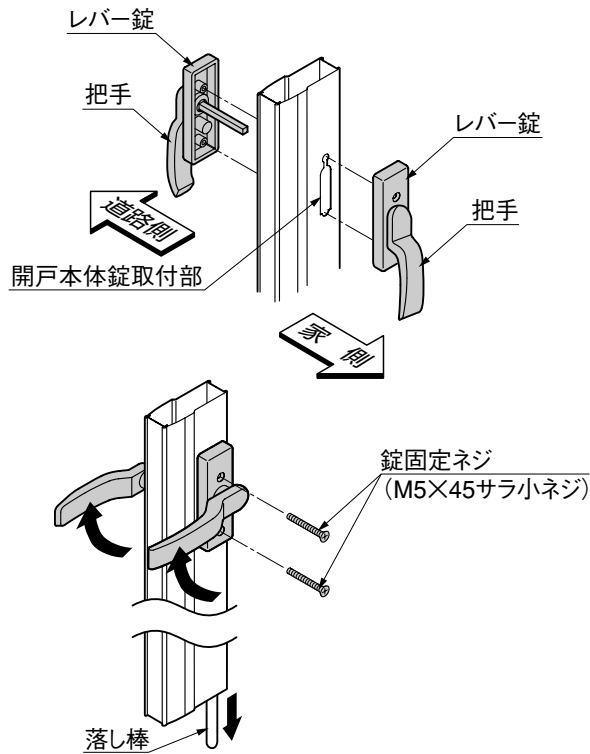


図2-1 左勝手のヒンジ組替え

### 3. 錠の取付け

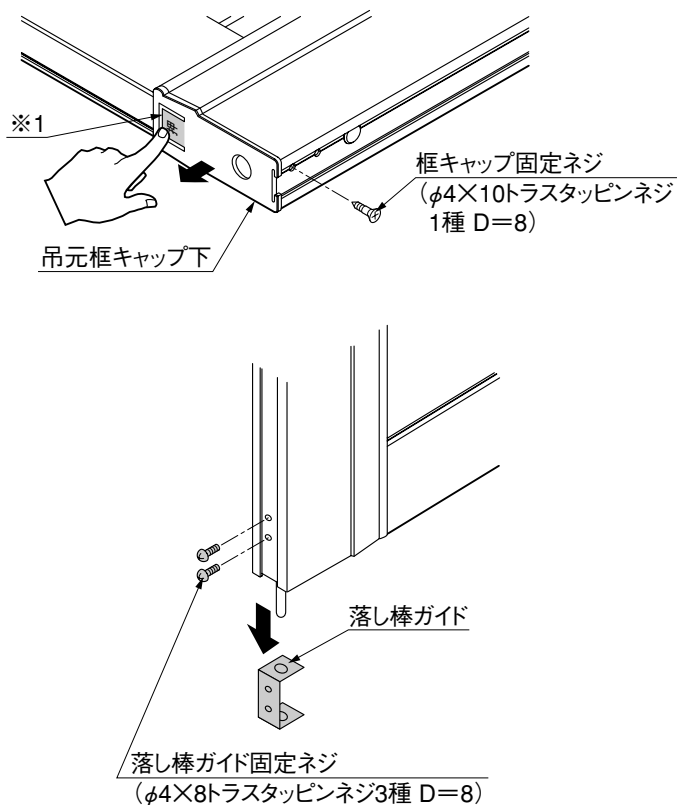


- ❶ レバー錠に仮止めしている「錠固定ネジ」を取外してください。
- ❷ 把手を下に向けた状態で開戸本体錠取付部にレバー錠を取付けてください。
- ❸ 把手を横に向けて「錠固定ネジ」でレバー錠を固定してください。

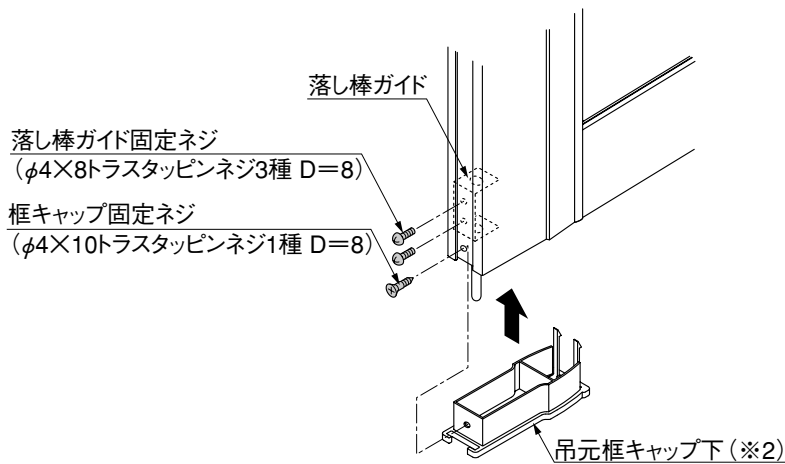
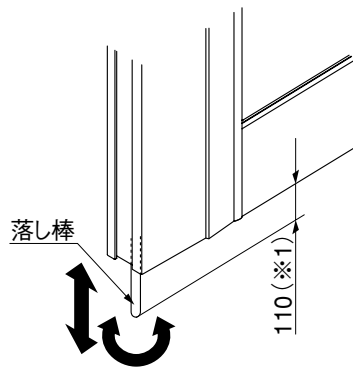
#### 補足

- 把手を横にかけると、落とし棒がさがります。
- 落とし棒付錠本体は、工場出荷時に開戸本体へ組付け済みです。

### 4. 落とし棒の調整



- ❶ 「框キャップ固定ネジ」をゆるめて、「押」の部分(※1)を押しながら、吊元框キャップ下全体を引き抜いてください。
- ❷ 「落とし棒ガイド固定ネジ」をゆるめて落とし棒ガイドを取外してください。



- ③ 落とし棒を回して落とし棒の飛び出し寸法が110mm (※1) になるように、調整してください。

**補足**

- 落とし棒を回しすぎると外れます。
- 落とし棒は反時計回りに回すと短くなり、時計回りに回すと長くなります。
- 「落とし棒」の長さは下棧の下から150mm~85mmの範囲で調節できます。

**ポイント**

- 落とし棒のかかり寸法が20mmあることを確認してください。

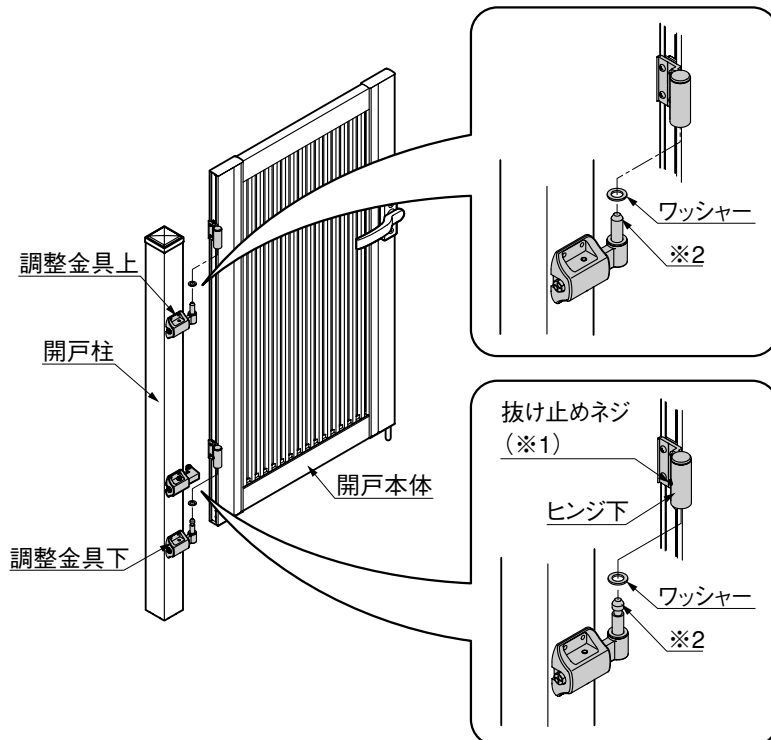
- ④ ② で取外した落とし棒ガイドを取付けてください。

**ポイント**

- 框キャップ下の取付けには、電動ドライバーを使用しないでください。

- ⑤ ① で取外した吊元框キャップ下を取付けてください。(※2)

## 5. 開戸本体の吊り込み



- ① ヒンジ下の「抜け止めネジ」をゆるめてください。(※1)

- ② 開戸柱に同梱のワッシャーを、調整金具上と調整金具下のシャフト (※2) に取付けてください。

- ③ 調整金具シャフト (※2) にヒンジ上とヒンジ下を差込んで開戸本体を吊り込んでください。

- ④ ヒンジ下の「抜け止めネジ」をしめてください。

## 6. 調整金具の調整方法

※固定ナットは必ず呼び10のスパナを使用してください。

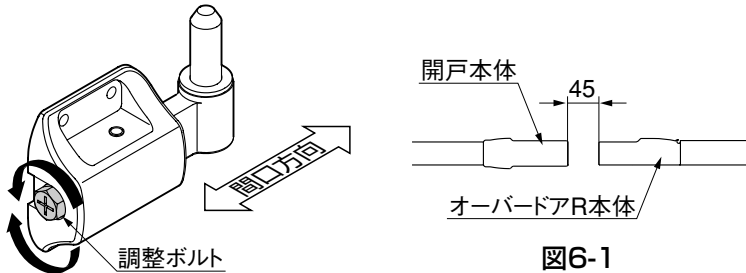
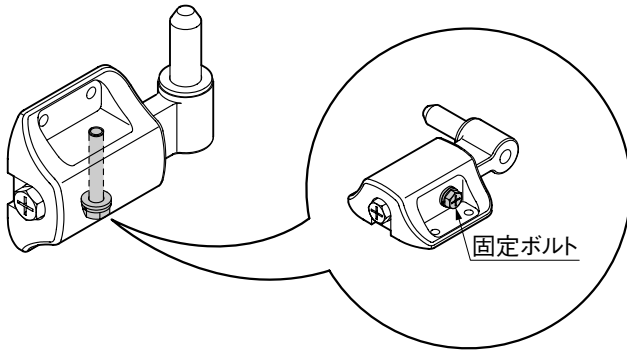


図6-1

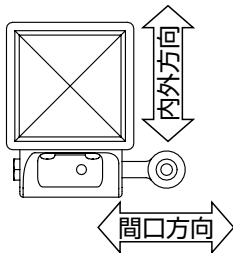
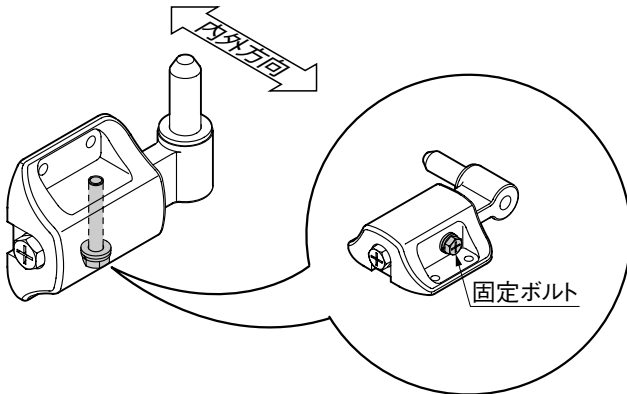


表6-1 調整範囲

内外方向	±4.5mm
間口方向	±8.5mm

- ① 「固定ボルト」を呼び10のスパナでゆるめてください。

### ポイント

- 「固定ボルト」を締めたまま間口寸法を調整すると「固定ボルト」が破損します。

- ② 「調整ボルト」をまわして、図6-1のように開戸本体とオーバードアR本体のチリ寸法を45mmに調整してください。

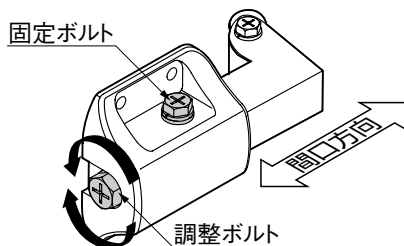
- ③ 内外寸法を決めたあと、「固定ボルト」の固定は呼び10のスパナで締め付けてください。

### 補足

- 調整範囲は表6-1を参照してください。

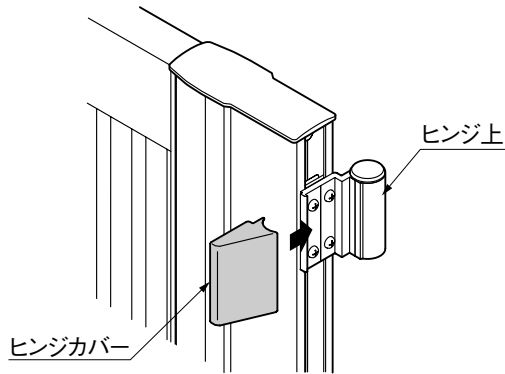
## 7. 吊元ストッパーの調整方法

※固定ナットは必ず呼び10のスパナを使用してください。



- ① 「固定ボルト」をゆるめてください。
- ② 「調整ボルト」をまわして、開戸本体の閉じ具合を見ながら間口寸法を調整してください。
- ③ 調整後「固定ボルト」を呼び10のスパナで締め付けてください。

## 8. ヒンジカバーの取付け

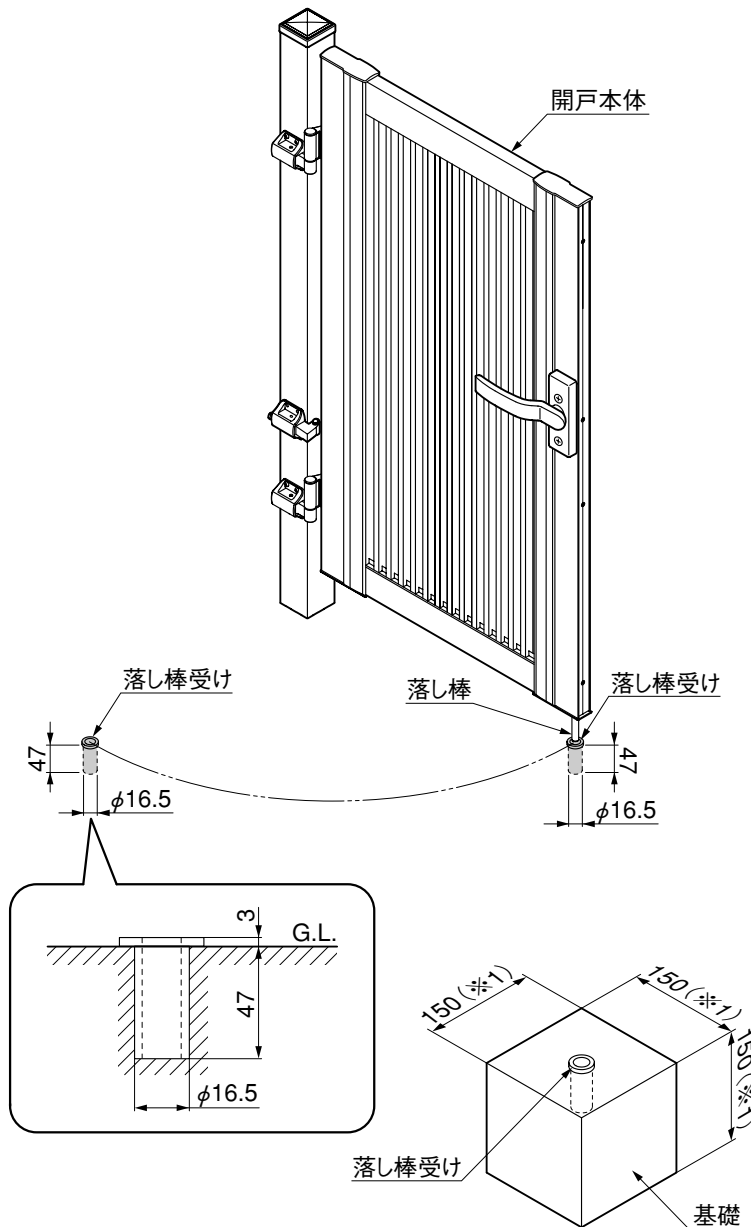


- ① ヒンジ上とヒンジ下に、ヒンジカバーをはめ込んでください。

### 補足

- ヒンジカバーを挿入するときに「パチン」と音がすることを確認してください。

## 9. 落とし棒受けの施工



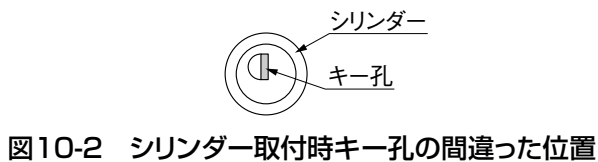
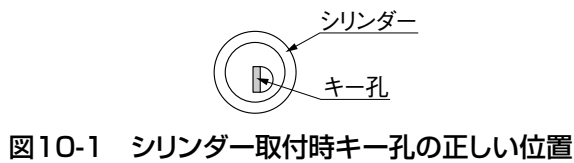
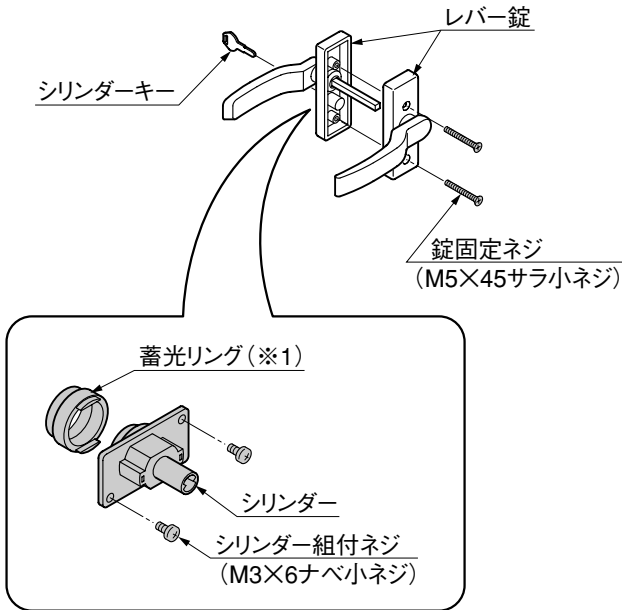
- ① 開戸本体を開いた状態と閉じた状態で落とし棒を収める位置に、落とし棒受けを施工してください。

### ポイント

- 落とし棒受けの埋込位置は、現場合わせで施工してください。
- 基礎寸法は指定寸法以上にしてください。(※1)

図9-1 基礎寸法

## 10. 蓄光リングの交換



### 補足

- 蓄光リングを交換する場合の作業です。

- ① レバー錠を取外してください。
- ② 錠台座裏面の「シリンダー組付ネジ」をゆるめて、シリンダーを取外してください。
- ③ 蓄光リングを交換してください。
- ④ 「シリンダー組付ネジ」で元のように取付けてください。

### 補足

- 蓄光リング取付時は、蓄光リングの向きに注意してください。(※1)
- シリンダー取付時は、キー孔の向きに注意してください。(図10-1参照)