

# オーバードアR

## 取付説明書 — 補助ロックセット —

- このたびは、東洋エクステリア製品をお買いあげいただきましてまことにありがとうございます。
- この取付説明書に示した表示記号の内容は、製品を安全に正しく施工していただき、あなたや他の人々の危害や損害を未然に防止するためのものです。  
表示記号の内容を良く理解したうえで、本書の内容(指示)にしたがってください。
- この取付説明書では、次のような記号を使用しています。

### 安全に関する記号 記号の意味


**警告**

- 取扱いを誤った場合に、使用者が死亡または重傷を負うおそれのある内容を示しています。


**注意**

- 取扱いを誤った場合に、使用者が中・軽傷を負うおそれのある内容、または物的損害のおそれがある内容を示しています。

### 一般情報に関する記号


**ポイント**

- 取付手順で、特に注意して作業をしていただきたいことを示しています。
- 守っていただかないと組付けができない内容、または製品全体に後々不具合が発生するおそれのある内容を示しています。



- 取付説明の内容全体(個々の説明枠)にかかる注意事項を示しています。
- 取付説明の内容に制限がある場合の条件を示しています。


**補足**

- 説明の内容で知っておくと便利なことを示しています。

### <施工の前に>


**警告**

- この補助ロックセットは簡易錠であり、完全防犯性を有するものではありません。


**注意**

- 正しく施工、組付けをするために、施工前に必ず取付説明書をお読みください。
- 製品の施工については、必ず取付説明書にしたがってください。
- 施工終了後、取扱説明書は施主様にお渡しください。

### <施工上のご注意>


**注意**

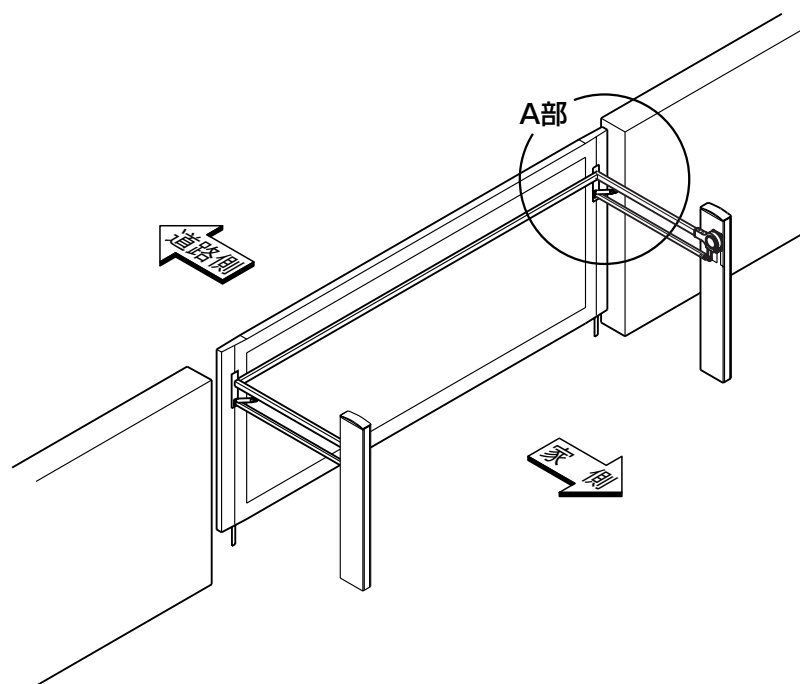
- ボルト、ネジは弊社純正品の規定本数を確実に締付けて、固定してください。
- 取付説明書の順序通り組付けてください。製品の強度等、性能低下の原因になります。

#### ①補助ロックユニットセット

名 称	略 図	員 数	名 称	略 図	員 数
補助ロックユニット		1	割ピン		1
キー ※1		3	取付説明書	—	1
			取扱説明書	—	1

※1 キーは、必ず施主様にお渡しください。

# 1. 交換方法



## (1) 補助スプリングユニットの取外し方法

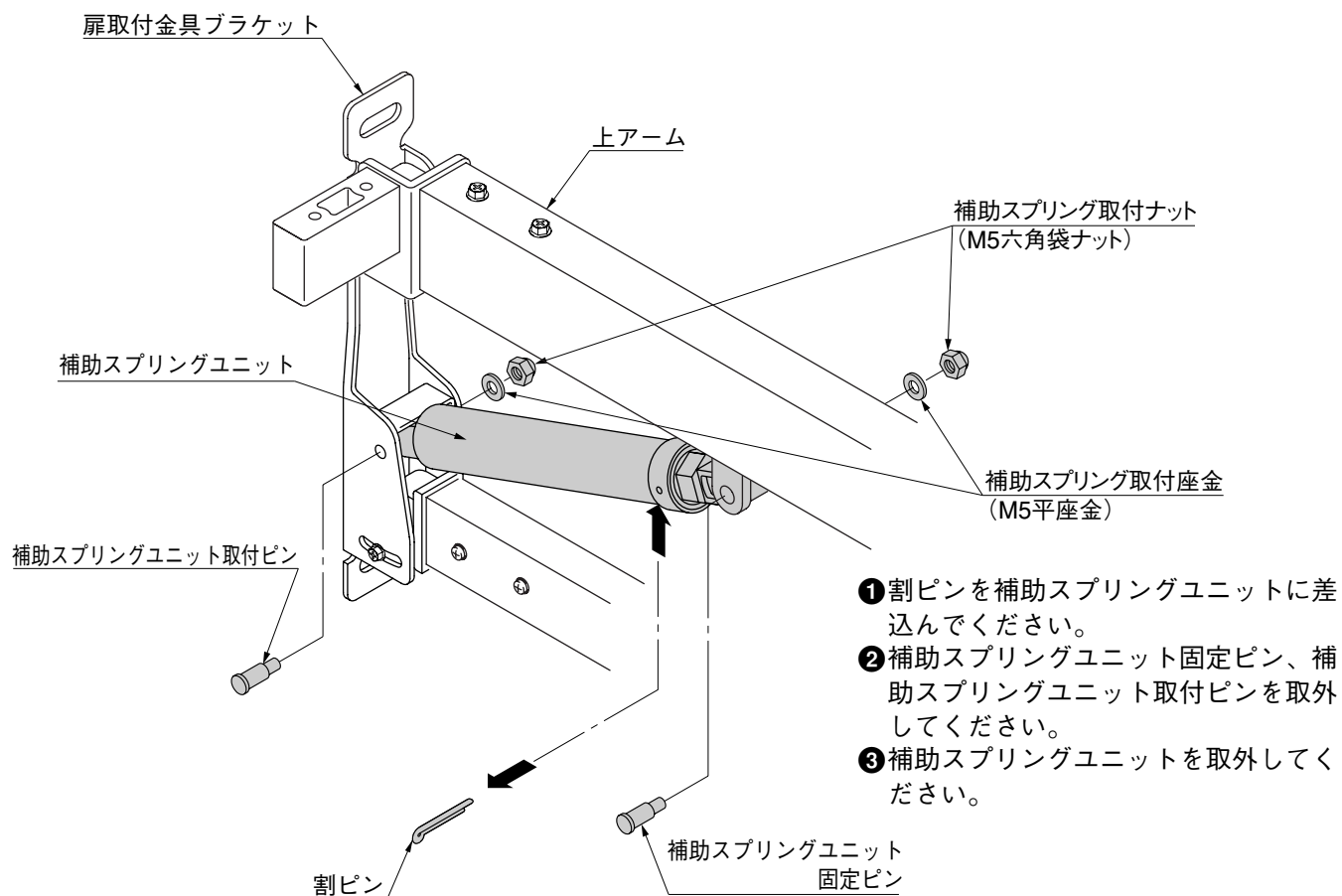


図1-1 A部詳細

## (2) 補助ロックユニットの取付方法

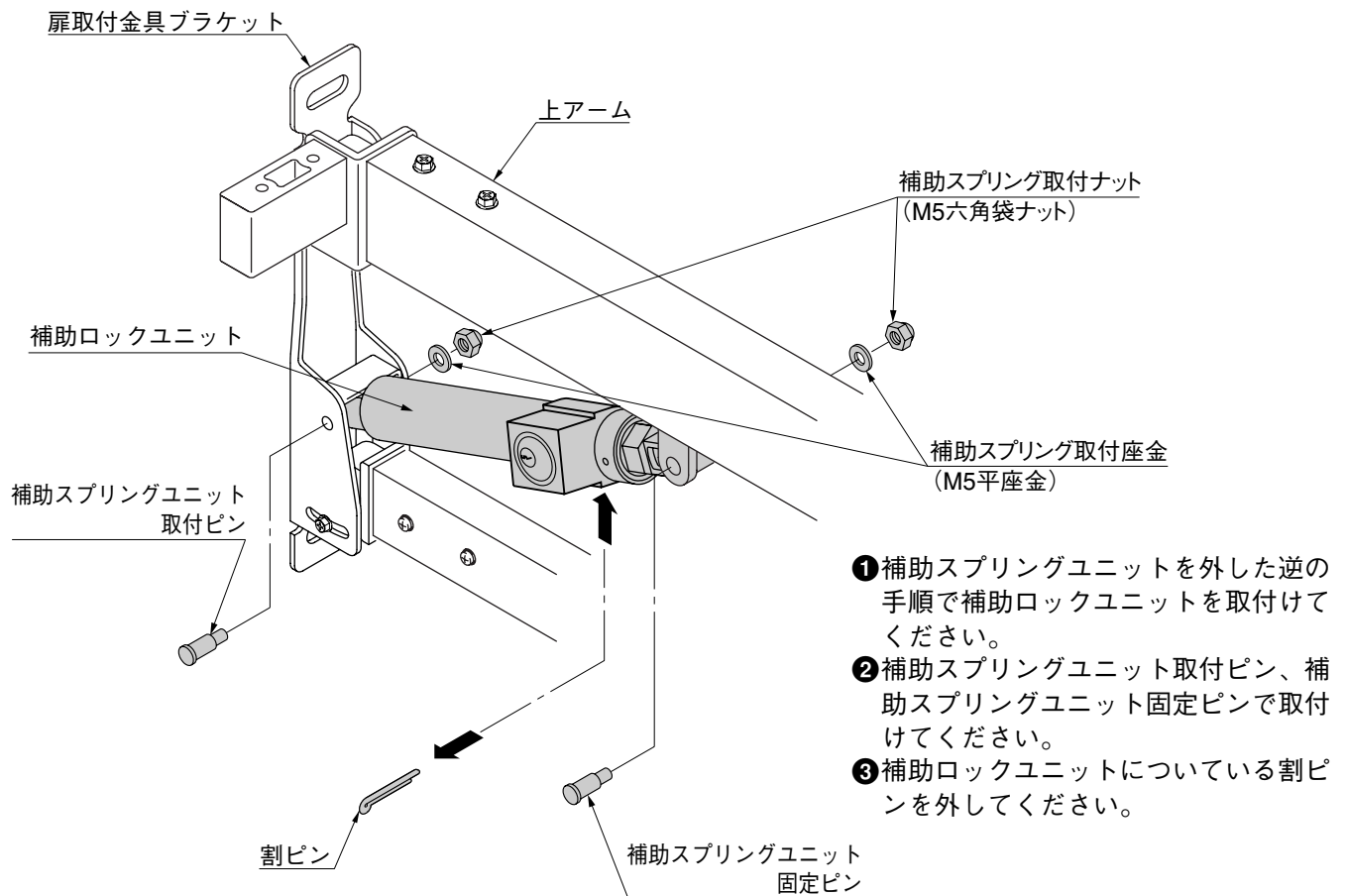
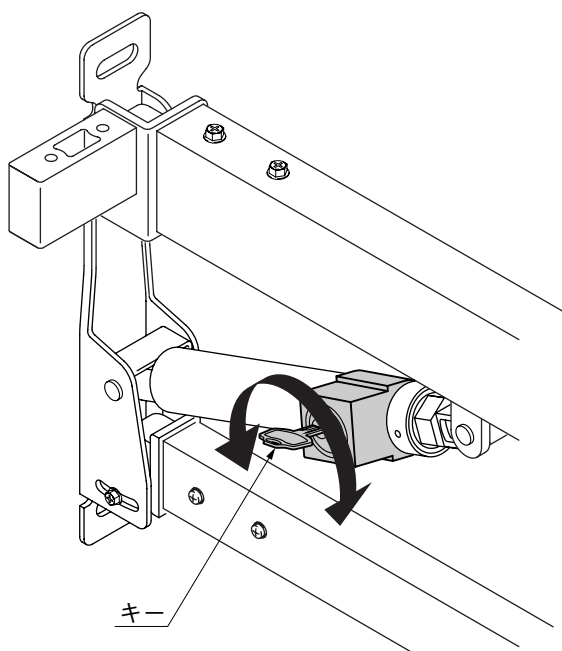
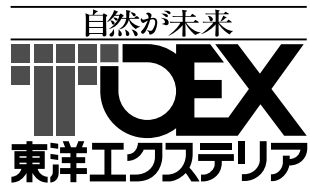


図1-2 A部詳細

## 2. 施錠・開錠方法



- ① 開錠する場合は、キーを差込み、時計回りに45°回し、キーを反時計回りに45°回しキーを抜いてください。
- ② 施錠する場合は、キーを差込み、時計回りに45°回し、キーを押し込みながら、反時計回りに45°回してください。



取説コード  
**D328**

200211A\_1001