

# オーバードアR ペットガード

## 取付説明書

- このたびは、東洋エクステリア製品をお買いあげいただきましてまことにありがとうございます。
- この取付説明書に示した表示記号の内容は、製品を安全に正しく施工していただき、施主様等の危害や損害を未然に防止するためのものです。  
表示記号の内容を良く理解したうえで、本書の内容(指示)にしたがってください。
- この取付説明書では、次のような記号を使用しています。

### 安全に関する記号 記号の意味


**警告**

- 取扱いを誤った場合に、使用者が死亡または重傷を負うおそれのある内容を示しています。


**注意**

- 取扱いを誤った場合に、使用者が中・軽傷を負うおそれのある内容、または物的損害のおそれがある内容を示しています。

### 一般情報に関する記号


**ポイント**

- 取付手順で、特に注意して作業をしていただきたいことを示しています。
- 守っていただかないと組付けができない内容、または製品全体に後々不具合が発生するおそれのある内容を示しています。



- 取付説明の内容全体(個々の説明枠)にかかる注意事項を示しています。
- 取付説明の内容に制限がある場合の条件を示しています。


**補足**

- 説明の内容で知っておくと便利なことを示しています。

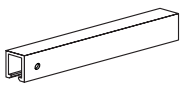
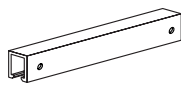
## <施工の前に>


**注意**

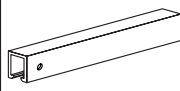
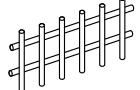
- 製品の施工には、危険を伴う場合がありますので、必ず専門の工事業者による施工をお願いします。
- 正しく施工、組付けをするために、施工前に必ず取付説明書をお読みください。
- 製品の施工については、必ず取付説明書にしたがってください。
- 施工終了後、取扱説明書は施主様にお渡しください。
- 弊社指定部材・部品以外は使用しないでください。
- オーバードアRの部材の組付けについては、それぞれの製品に梱包している取付説明書をお読みください。
- ペットガード取付可能サイズは1・2・11型はH10・H12両サイズ、3・4・7・8・12型・ライフモダンT型・ライフモダンY型はH10サイズのみとなります。それ以外のサイズには取付けないでください。
- ペットガードはワイドオーバードアには取付できません。

## ■梱包明細表

**①ペットガードパネルセット**

名称	略図	員数
縦枠 ※		2
横枠(上)		1

**①ペットガードパネルセット つづき**

名称	略図	員数
横枠(下) ※		1
メッシュ ※		1

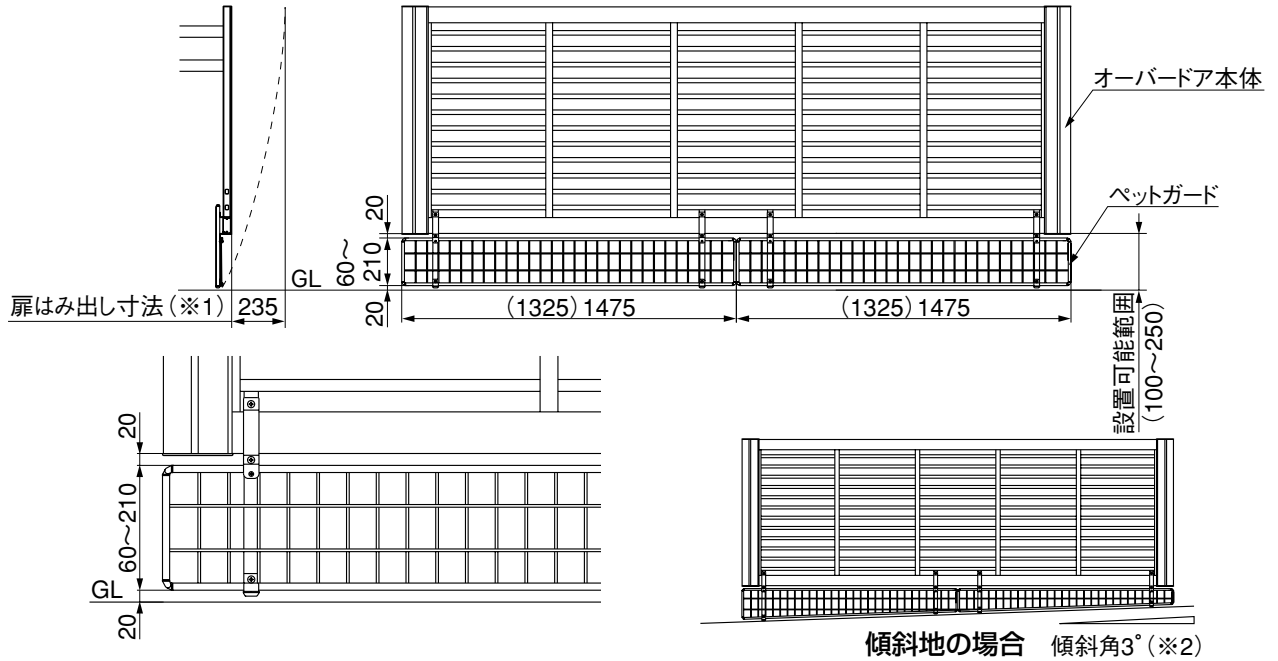
※印の部材は、現場加工があります。

## ■梱包明細表 つづき

### ②ペットガード取付部品セット

名 称	略 図	員 数		
		RA	RB	RC
取付部品		2	2	2
取付部品スペーサー R A		2	—	—
取付部品スペーサー R B、R C		—	2	2
上金具 A		2	—	—
上金具 B		—	2	—
上金具 C		—	—	2
上金具 D		—	—	2
下金具		2	2	2
下金具裏板		2	2	2
取付部品上下キャップ		4	4	4
コーナー部品		4	4	4
②-① M6×12座金組込バインド小ネジ (SW)		4	4	4
②-② M4×18トラス小ネジ		2	2	2
②-③ φ4×10ナベピアスネジ		—	—	4
②-④ M6×8サラ小ネジ D=10		2	2	2
②-⑤ φ4×8トラスタッピンネジ3種 D=8		4	4	4
②-⑥ φ4×8トラスタッピンネジ3種 D=8		8	8	8
取付説明書	—	1	1	1
取扱説明書	—	1	1	1

# 1. 基本寸法図



## ポイント

- ペットガード取付時は、扉はみ出し寸法が235になります。(※1)

## 補足

- 図は、W15サイズを示し、( )は、W13.5サイズを示します。
- 傾斜地に設置の場合、傾斜角度は3°まで対応します。(※2)

# 2. 取付部品の準備

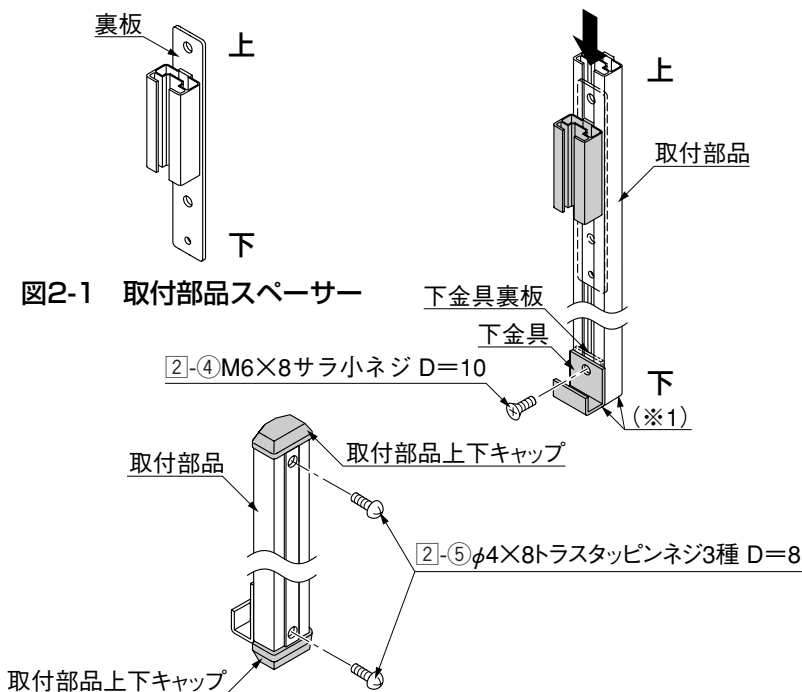


図2-1 取付部品スペーサー

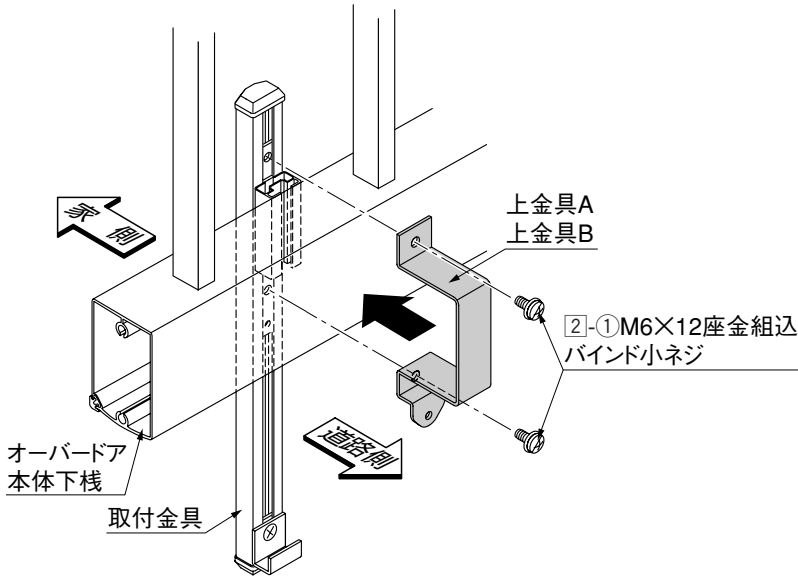
- 1 取付部品の溝に取付部品スペーサーの裏板をスライドし、下金具を2-④で固定してください。

## ポイント

- 取付部品スペーサーの上下の向きに注意してください。
  - 取付部品の端部と下金具の下面をそろえてください。(※1)
- 2 取付部品の上下に取付部品上下キャップを2-⑤で取付けてください。

### 3. 取付部品の取付け

#### 3-1 取付部品RA、RB

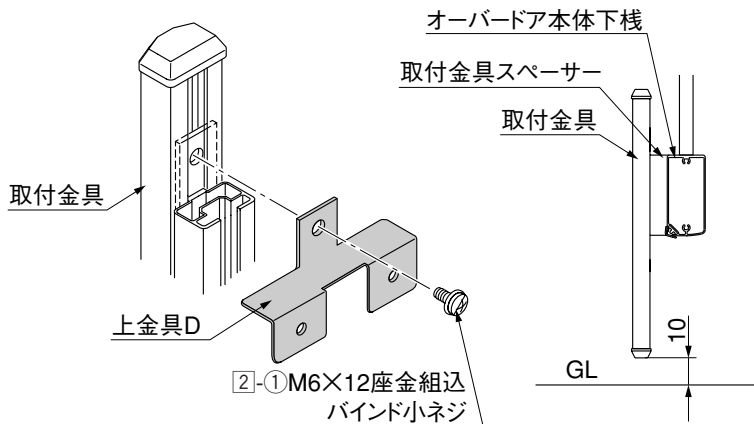


- 取付金具と上金具AまたはBでオーバードア本体の下棧をはさみ込み2-①で仮固定してください。

#### 補足

- 取付金具は、高さ調整をするため仮固定にしてください。

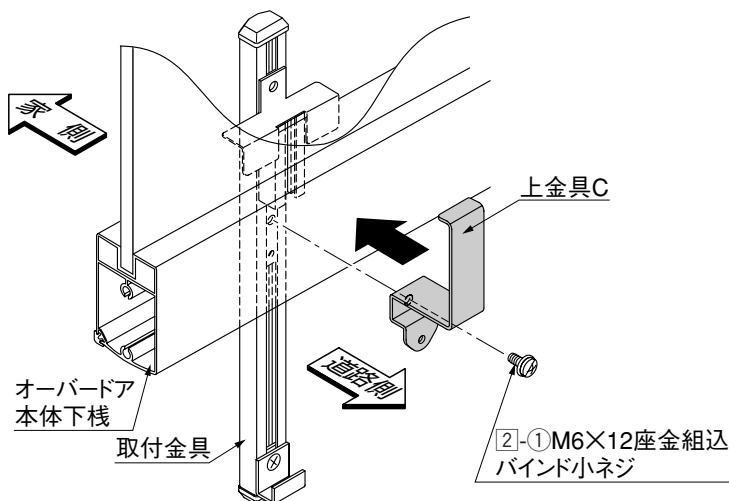
#### 3-2 取付部品RC



- 取付金具をオーバードア本体に合わせ、取付金具スペーサーの位置を確認し、上金具Dを2-①で固定してください。

#### ポイント

- 後からの取付金具の高さ調整はできませんので注意してください。



- 取付金具と上金具Cでオーバードア本体の下棧をはさみ込み2-①で固定してください。

## 4. ペットガードパネルの組立て

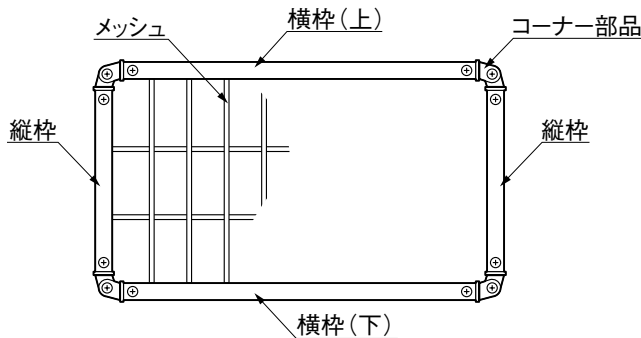


図4-1 ペットガードパネル

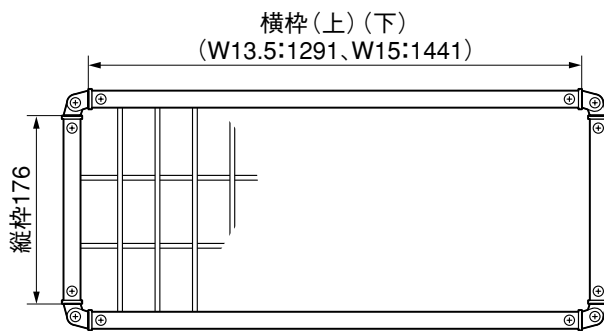
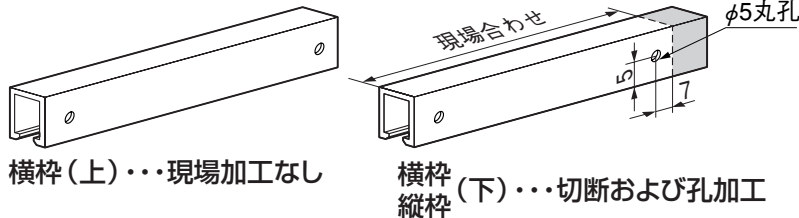
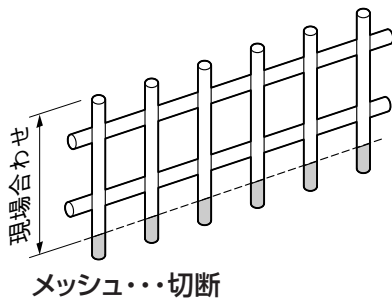


図4-2 各枠材の長さ



横枠(上)・・・現場加工なし

縦枠(下)・・・切断および孔加工



メッシュ・・・切断

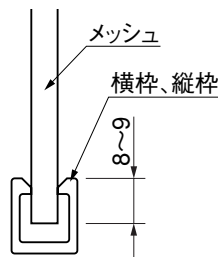


図4-3 メッシュ横枠縦枠組付図

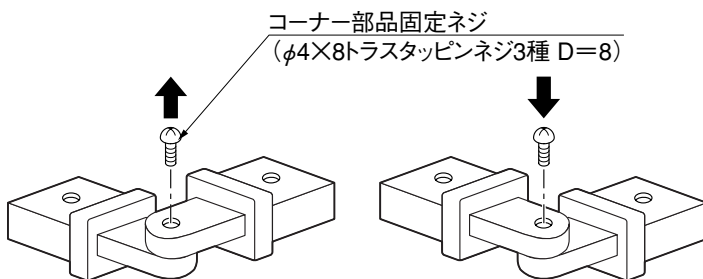


図4-4 コーナー部品組み替え図

### ポイント

- ペットガードパネルの組立てには、現場加工があるので注意してください。
- ペットガードの取付可能寸法は制限があります。(「1.基本寸法図参照」)

- 1 オーバードア本体の下枠からGLまでの寸法を測り、ペットガード横枠(下)からGLまでの寸法が20mmになるように、縦枠、横枠(下)およびメッシュを現場で加工してください。

### ポイント

- ペットガードの下枠からGLまでの寸法が20mmになるように設定してください。
- メッシュ切断寸法は枠に8~9mmのみ込む様に設定してください。(図4-3参照)

### 補足

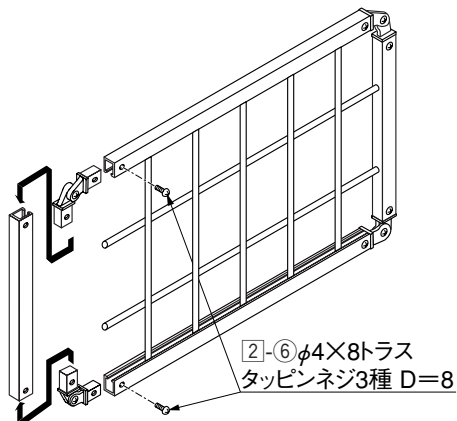
- 縦枠とメッシュのサイズは、オーバードア本体の下枠からGLまで250mmの場合のサイズに設定されています。(図4-2参照)
- 枠およびメッシュはアルミ製です。

- 2 コーナー部品を2個組み替えてください。

### 補足

- コーナー部品は4個ありますが、そのうち2個を組み替えてください。

## 4. つづき



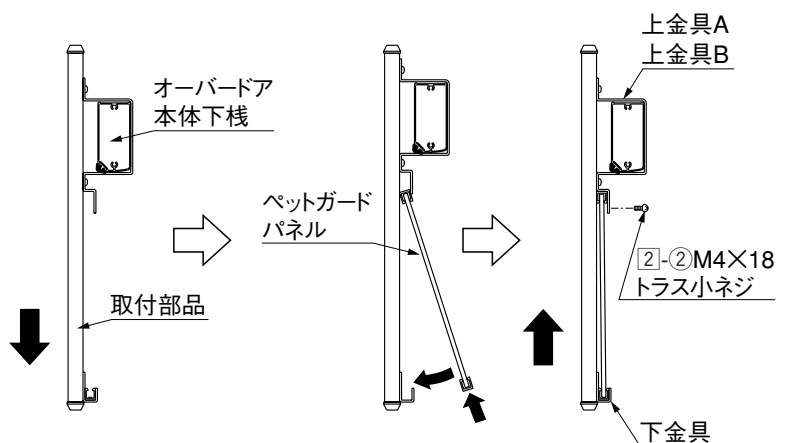
- ⑤ メッシュ、縦枠、横枠、コーナー部を  
②-⑥で組付けてください。

### ⚠ 注意

- 取付け取外しの際、形材の小口面でケガをしないよう、十分に注意してください。

## 5. ペットガードパネルの組付け

### 5-1 取付部品RA、RB



- ① 図のように取付部品を下へスライドして、ペットガードパネルを上金具と下金具ではさみ込み、②-②で抜け止めをしてください。

### 🔑 ポイント

- ②-②は横枠の下側を通して組付けてください。(図5-1参照)

### 📎 補足

- ペットガードパネルは、メッシュの横線を道路側に向けてください。(図5-2参照)

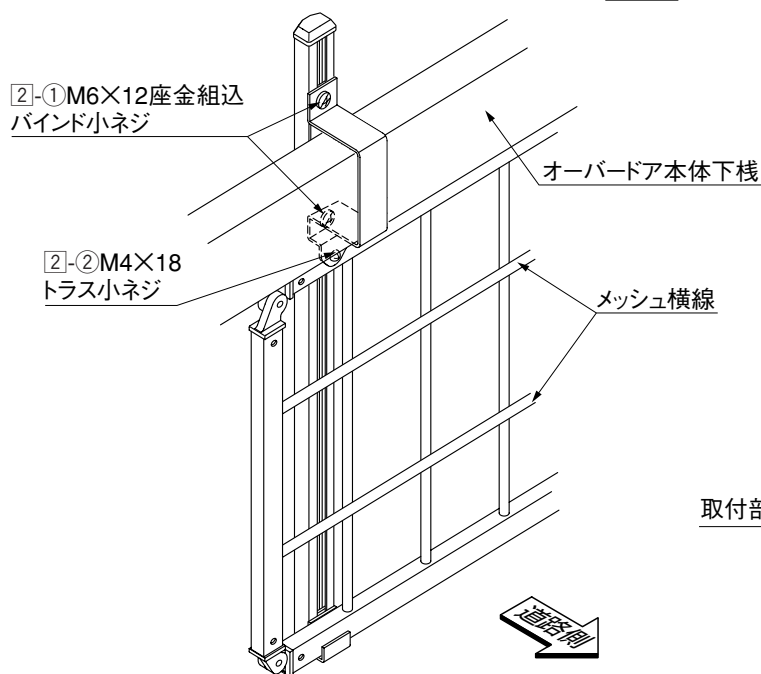


図5-2 ペットガード納り図

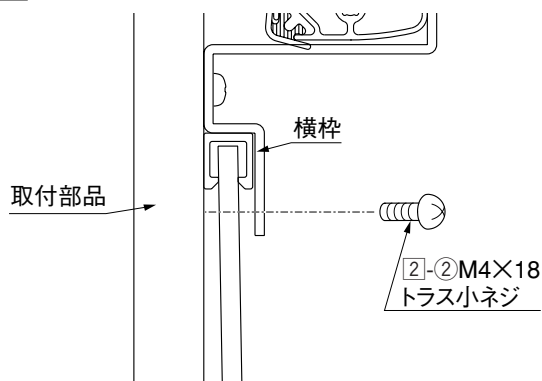
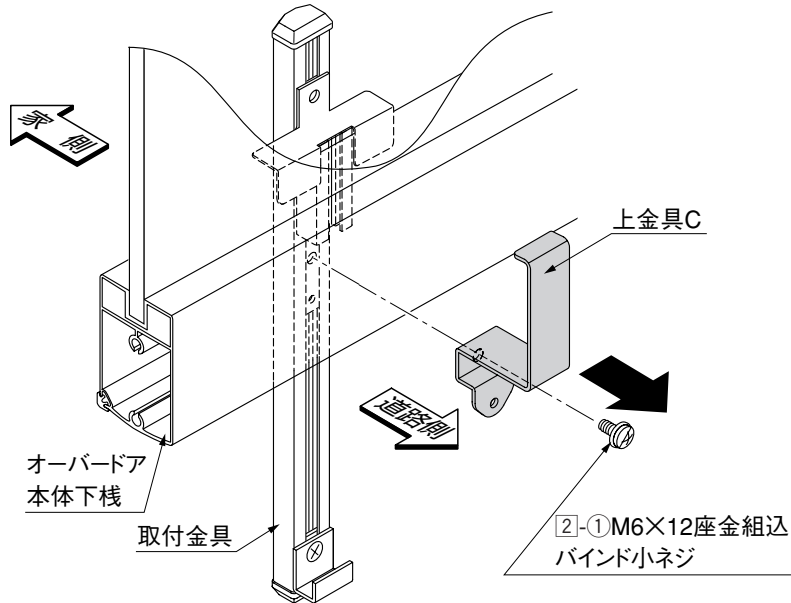


図5-1

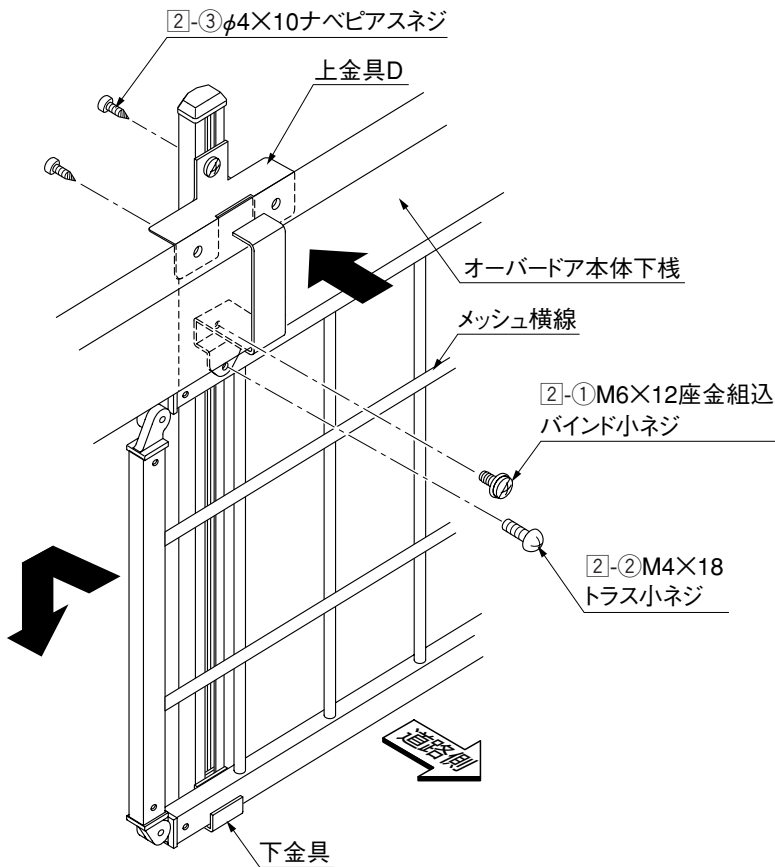
## 5-2 取付部品RC



- 1 「3.取付部品の取付け」で固定した上金具Cおよび2-①を外してください。

### ポイント

- 取付金具が外れないよう、テープ等で仮固定してください。



- 2 ペットガードパネルを下金具にはめ込み、上金具Cをもどし2-①で固定してください。

### ポイント

- 2-②は横枠の下側を通して組付けてください。(図5-1参照)

### 補足

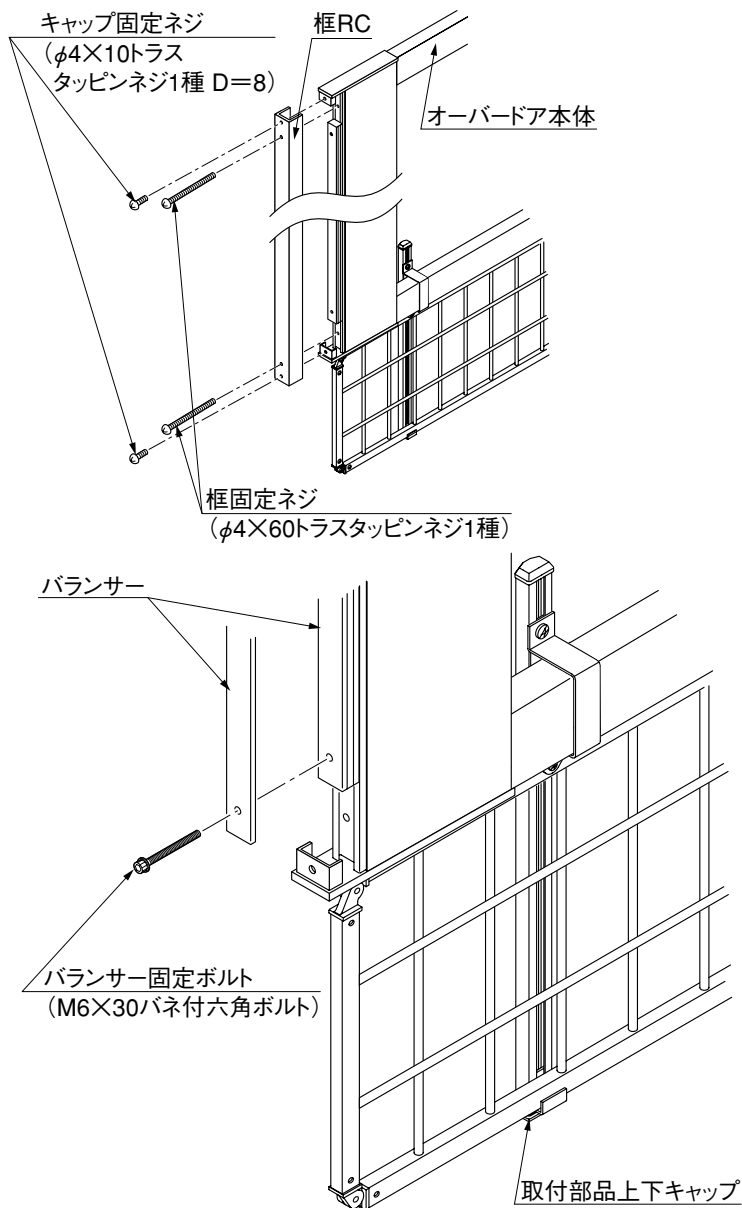
- ペットガードパネルは、メッシュの横線を道路側に向けてください。

- 3 上金具Dをオーバードア本体下枠に2-③で固定してください。

- 4 2-②でペットガードパネルの抜け止めをしてください。

## 6. バランサー接地ストッパー調整

※ペットガードを取付けた後、  
オーバードア全体の重量を調整します。



- ❶ オーバードア本体の「キャップ固定ネジ」と「枠固定ネジ」を外し、枠RCを取外してください。
- ❷ 「バランサー固定ボルト」を外し、表6-1を参照して不要な枚数のバランサーを外し、「バランサー固定ボルト」で残りのバランサーを固定してください。

### ポイント

- 「バランサー固定ボルト」を外すと、全てのバランサーが外れますので注意してください。

- ❸ ❶で外した枠RCを取付けてください。
- ❹ 接地ストッパーをGL面まで下げてください。（図6-1参照）

### ポイント

- 2～3回開閉した後、全閉時にGL面に軽く当たる様に接地ストッパーを調整してください。
- 取付部品上下キャップよりも先に接地ストッパーがGL面に当たる様に調整してください。

表6-1 バランサー取外し枚数表

	H10	H12
1型	6	6
2型	6	6
3型	6	—
4型	6	—
7型	6	—
8型	6	—
11型	6	6
12型	6	—
ライフモダンT型	6	—
ライフモダンY型	6	—

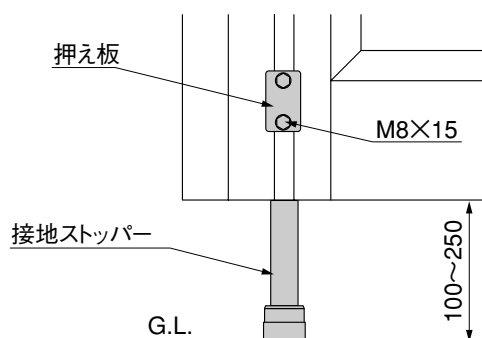


図6-1 接地ストッパーの調整