

# LIXIL ラングベール

## (アルミパネル AL型)

## 取付説明書

- このたびは、当社製品をお買いあげいただきましてまことにありがとうございます。
- この取付説明書に示した表示記号の内容は、製品を安全に正しく施工していただき、施主様等の危害や損害を未然に防止するためのものです。  
表示記号の内容を良く理解したうえで、本書の内容(指示)にしたがってください。
- この取付説明書では、次のような記号を使用しています。

### 安全に関する記号 記号の意味



**警告**

- 取扱いを誤った場合に、使用者が死亡または重傷を負うおそれのある内容を示しています。



**注意**

- 取扱いを誤った場合に、使用者が中・軽傷を負うおそれのある内容、または物的損害のおそれがある内容を示しています。

### 一般情報に関する記号



**ポイント**

- 取付手順で、特に注意して作業をしていただきたいことを示しています。
- 守っていただかないと組付けができない内容、または製品全体に後々不具合が発生するおそれのある内容を示しています。

※

- 取付説明の内容全体(個々の説明枠)にかかる注意事項を示しています。
- 取付説明の内容に制限がある場合の条件を示しています。



**補足**

- 説明の内容で知っておくと便利なことを示しています。

## <施工の前に>



**警告**

- 門扉は人や車が入り出すためのものです。構造によって開閉する方法が異なりますので、設置の場所・目的に合わせて選択してください。



**注意**

- 製品の施工には、危険を伴う場合がありますので、必ず専門の工事業者による施工をお願いします。
- ラングベールの基礎は、「ラングベール ー基礎施工ー(D337)」の取付説明書で施工してください。
- ラングベール施工床面は、コンクリート厚さが「ラングベール ー基礎施工ー(D337)」の取付説明書に記載している寸法以上あることをあらかじめ確認してください。記載寸法以下の場合アンカー用下穴が基礎を貫通したり、引戸本体取付強度低下の原因になります。
- 正しく施工、組付けをするために、施工前に必ず取付説明書をお読みください。
- 製品の施工については、必ず取付説明書にしたがってください。
- 施工終了後、取扱説明書は施主様にお渡しください。

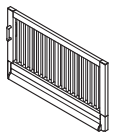
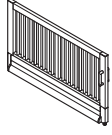
## <施工上のご注意>

### ⚠ 注意


- 施工工事にあたっては、安全に施工を行なってください。
  - ・ 作業服および保護具(保護帽、安全帯、眼、手、足の保護具)を正しく使用してください。
  - ・ 作業場所の整理整頓を行なうとともに、安全確保を行なってください。  
特に高所作業での安全確保、倒壊防止、照明による照度の確保など。
  - ・ 器具、工具、保護具などの機能を確認し、使用してください。
  - ・ 作業は、相互の作業と各作業工程を考慮して進めてください。免許、技能講習、特別教育が必要な作業は、有資格者が行なってください。
  - ・ 作業者が相互に安全確認を行なってください。健康状態を十分に確認し、健康管理を実施してください。
  - ・ 万が一、事故が発生した際には、直ちに手当を行ない、救助を第一に心がけてください。
- 扉走行床面は水平に仕上げてください。
- 電装商品の場合は配線工事を有資格者の専門業者にご依頼ください。
- 施工終了後は扉の開閉チェックを行ない、不具合がないか確認してください。

## ■ 梱包明細表

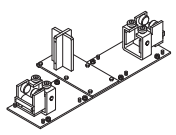
### 【1】 本体セット

名 称	略 図	員 数
本体 掛		1
本体 受		1


### 【2】 戸当り柱セット

名 称	略 図	員 数
戸当り柱		1

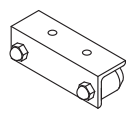
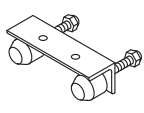

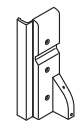
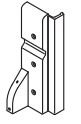
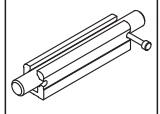
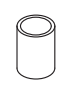
### 【3】 ベースローラーセット

名 称	略 図	員 数
ベースローラー		1

### 【4】 ガイド柱セット

名 称	略 図	員 数
ガイド柱		1

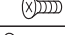

### 【5】 部品セット

名 称	略 図	員 数	
		片引き	両引き
クッション A		1	2
クッション B		1	2
ガイドローラーブラケット		1	2
ベース端部キャップ R		2	4
ベース端部キャップ L		2	4
落とし棒セット		1	2
落とし棒受けパイプ		2	4

【5】部品セット つづき

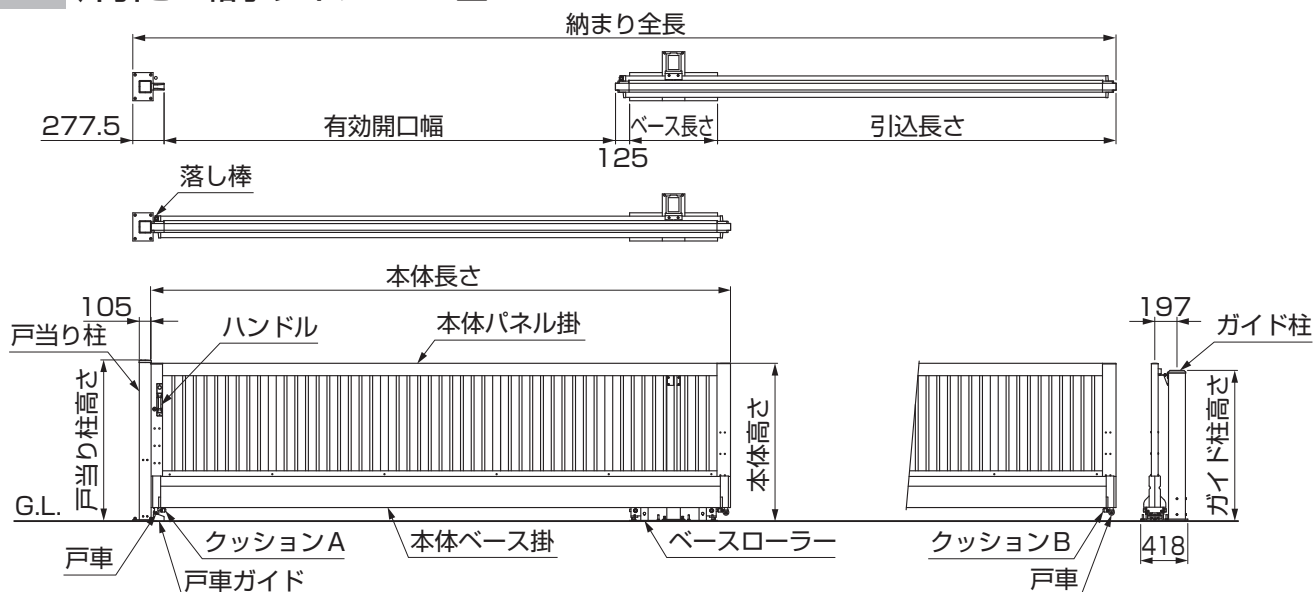
名 称	略 図	員 数	
		片引き	両引き
キー		3	3
六角レンチ		1	1
戸車		2	3
戸車枠		2	3
ローラーガイドキャップR		1	2
ローラーガイドキャップL		1	2
ガイドローラー		1	2
戸車ガイド		1	—
受け台座		—	1
レベル調整板		12	8

【5】部品セット つづき

名 称	略 図	員 数	
		片引き	両引き
【5-1】M4×10 六角穴付ボルト		1	2
【5-2】M4×10 トラスネジ		2	4
【5-3】φ4×10 トラス タッピンネジ 2 種		4	8
【5-4】M6×35 ナベ小ネジ		1	2
【5-5】M6×50 ナベ小ネジ		1	2
【5-6】M6×10 サラ小ネジ		7	14
【5-7】M6×40 サラ小ネジ		3	6
【5-8】M6×20 座金組込 ナベ小ネジ(PW+SW)		2	—
【5-9】M6 バネ座金		3	6
【5-10】M6×16 座金組込 六角ボルト(PW+SW)		4	8
【5-11】M8×18 座金組込 六角ボルト(PW+SW)		8	16
【5-12】M8×25 六角ボルト		4	10
【5-13】M8×45 六角ボルト		2	3
【5-14】M8 六角ナット 3 種		2	3
【5-15】M8 バネ座金		4	10
【5-16】M8 平座金		4	10
【5-17】M10×35 六角ボルト		2	3
【5-18】M10 バネ座金		2	3
【5-19】φ12×100 オールアンカー		6	4
取付説明書<D338>	—	1	1
取扱説明書<UD065>	—	1	1

# 1. 基本寸法と各部の名称

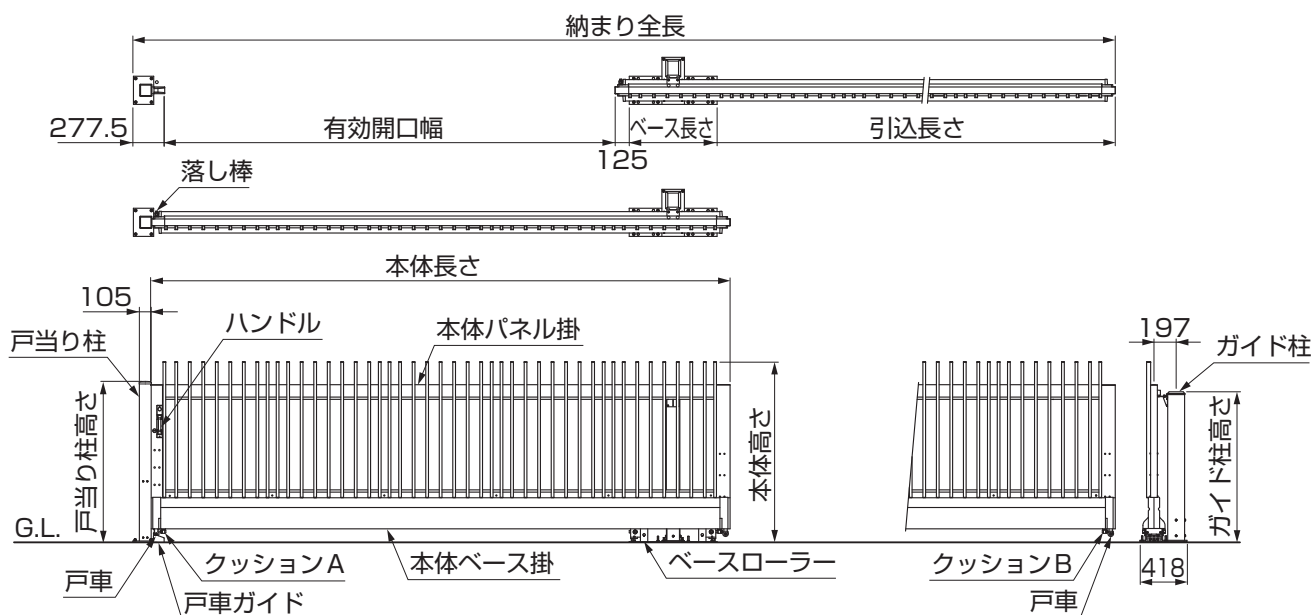
## 1-1 片引き 格子タイプA・B型



	有効開口幅	ベース長さ	本体長さ	納まり全長	引込長さ
W30	3000	580	3940	7217.5	3235
W40	4000	780	5140	9417.5	4235
W50	5000	780	6140	11417.5	5235
W60	6000	980	7340	13617.5	6235

	本体高さ	戸当り柱高さ	ガイド柱高さ
H12	1200	1229.8	1137
H14	1400	1429.8	1337
H16	1600	1629.8	1537
H18	1800	1829.8	1737

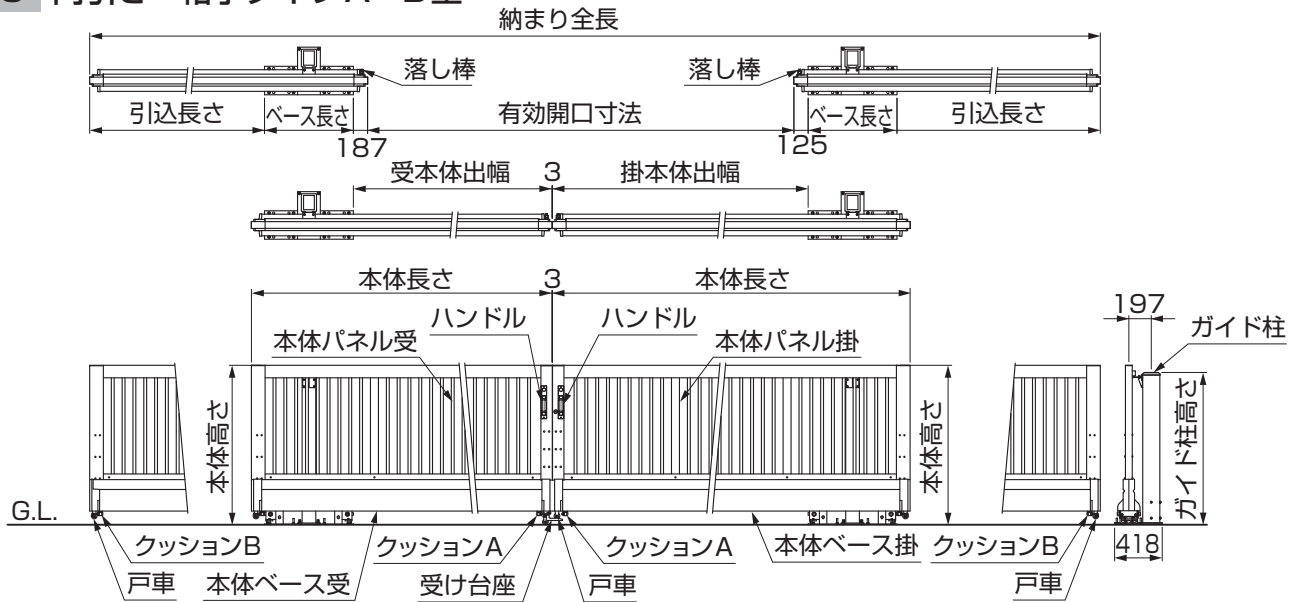
## 1-2 片引き 格子タイプC型



	有効開口幅	ベース長さ	本体長さ	納まり全長	引込長さ
W30	3000	580	3940	7217.5	3235
W40	4000	780	5140	9417.5	4235
W50	5000	780	6140	11417.5	5235
W60	6000	980	7340	13617.5	6235

	本体高さ	戸当り柱高さ	ガイド柱高さ
H14	1400	1229.8	1137
H16	1600	1429.8	1337
H18	1800	1629.8	1537
H20	2000	1829.8	1737

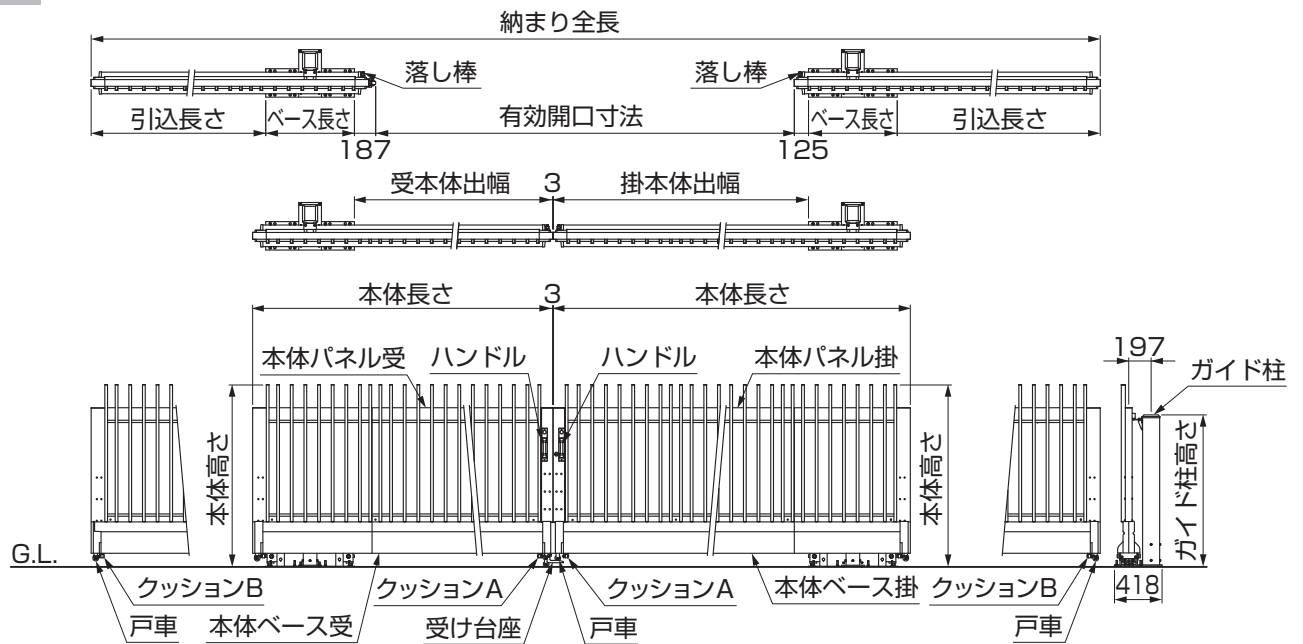
### 1-3 両引き 格子タイプA・B型



	有効開口幅	ベース長さ	掛本体出幅	受本体出幅	本体長さ	納まり全長	引込長さ
W30-30	6181	580	3121.5	3091.5	3940	14123	3235
W40-40	8181	780	4121.5	4091.5	5140	18523	4235
W50-50	10181	780	5121.5	5091.5	6140	22523	5235
W60-60	12181	980	6121.5	6091.5	7340	26923	6235

	本体高さ	ガイド柱高さ
H12	1200	1137
H14	1400	1337
H16	1600	1537
H18	1800	1737

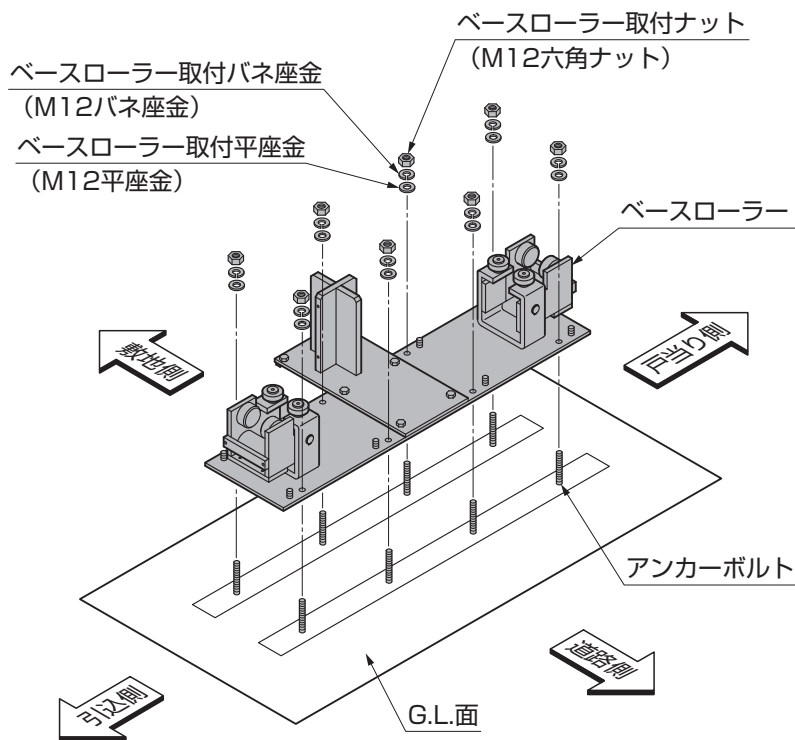
### 1-4 両引き 格子タイプC型



	有効開口幅	ベース長さ	掛本体出幅	受本体出幅	本体長さ	納まり全長	引込長さ
W30-30	6181	580	3121.5	3091.5	3940	14123	3235
W40-40	8181	780	4121.5	4091.5	5140	18523	4235
W50-50	10181	780	5121.5	5091.5	6140	22523	5235
W60-60	12181	980	6121.5	6091.5	7340	26923	6235

	本体高さ	ガイド柱高さ
H14	1400	1137
H16	1600	1337
H18	1800	1537
H20	2000	1737

## 2. ベースローラーの取付け



①施工済みのベースアングルに付いている「ベースローラー取付ナット」と「ベースローラー取付座金」を外して、ベースローラーをアンカーボルトに差込んでください。

②図のようにベースローラーを「ベースローラー取付平座金」、「ベースローラー取付バネ座金」、「ベースローラー取付ナット」で取付けてください。

### ポイント

- ベースローラー全体の水平が出ていない場合は、「3.ベースローラーのレベル調整」を参照してください。

## 3. ベースローラーのレベル調整 ※ベースローラーを取付けた状態でレベルを調整する作業です。

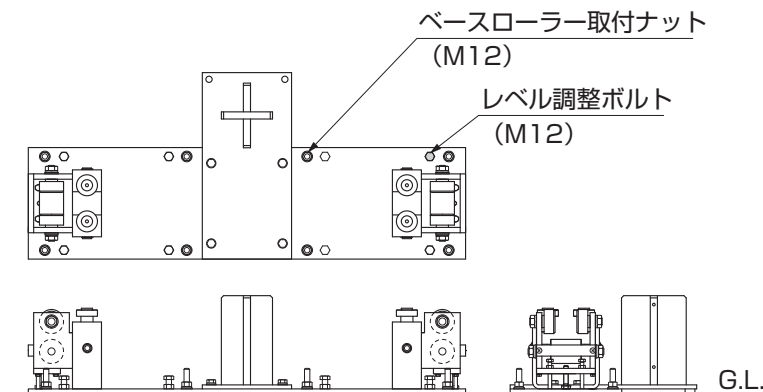


図3-1

①一番高いところを基点にして、他の7箇所の「ベースローラー取付ナット」を緩めてください。(図3-1参照)

### ポイント

- 高さが低い場所の「レベル調整ボルト」を固定している「ロックナット」を緩めて、「レベル調整ボルト」を締め込むとレベルが上がります。(図3-2参照)

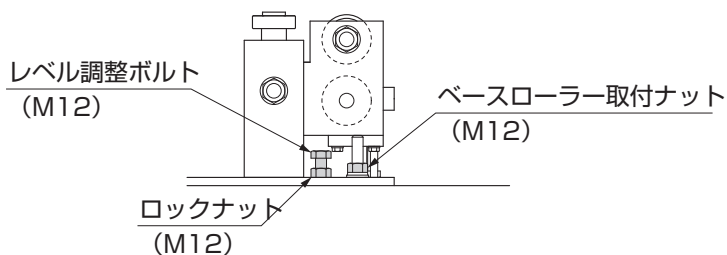


図3-2

②全体の水平を出した後で、「ベースローラー取付ナット」と「ロックナット」を確実に締め固定してください。(図3-2参照)

### 注意

- 「ベースローラー取付ナット」と「ロックナット」が緩んだ状態で本体パネルを開閉すると、本体パネルが転倒・破損して事故につながるおそれがあり、大変危険です。

## 4. 本体の挿入

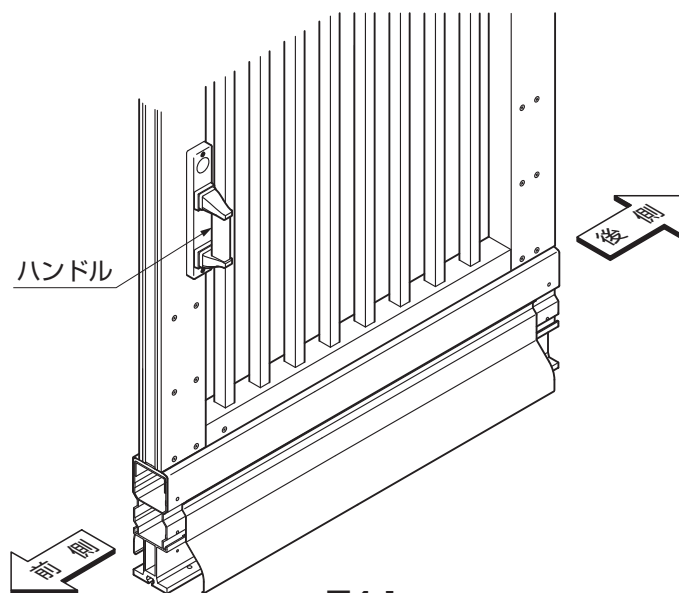


図4-1

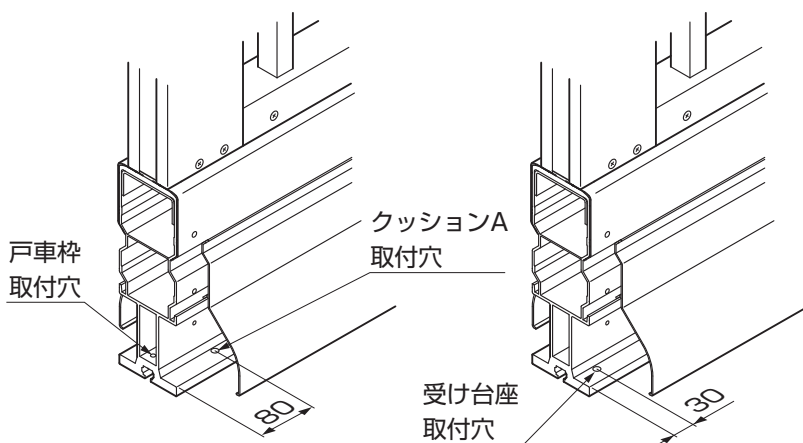


図4-2 本体 掛側

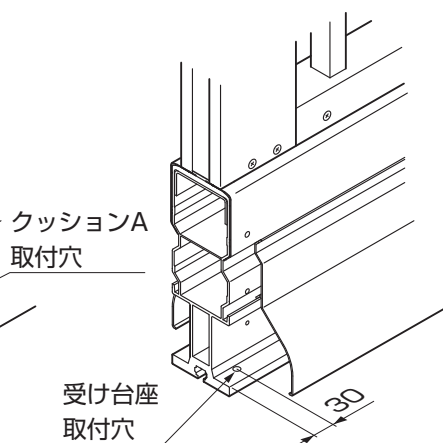


図4-3 本体 受側

### ポイント

- 本体には前後および掛受があります。前後は本体にハンドルがついている方が前方となります。(図4-1参照) 掛受は本体前側の穴位置を見て確認してください。(図4-2、図4-3参照) 前後および掛受を間違えると有効開口幅が確保できません。

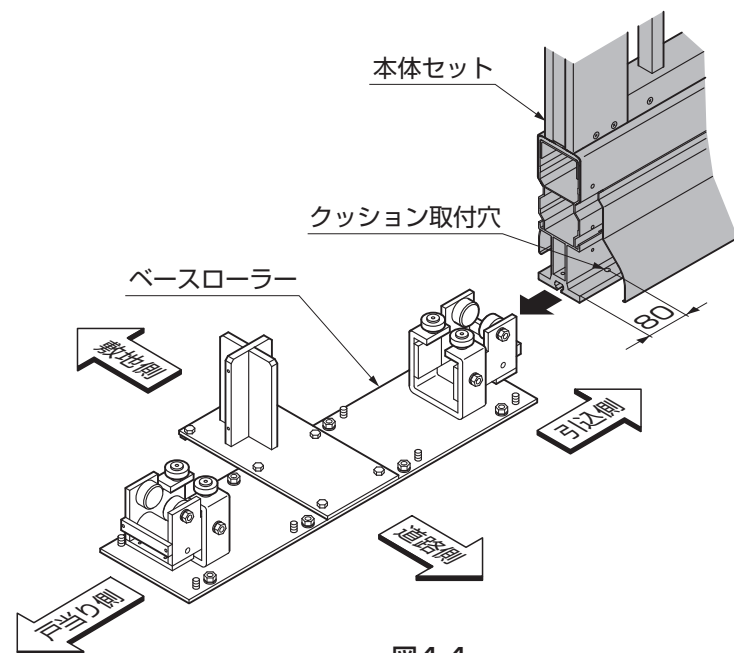


図4-4

- ① 本体をベースローラーに挿入してください。(図4-4参照)

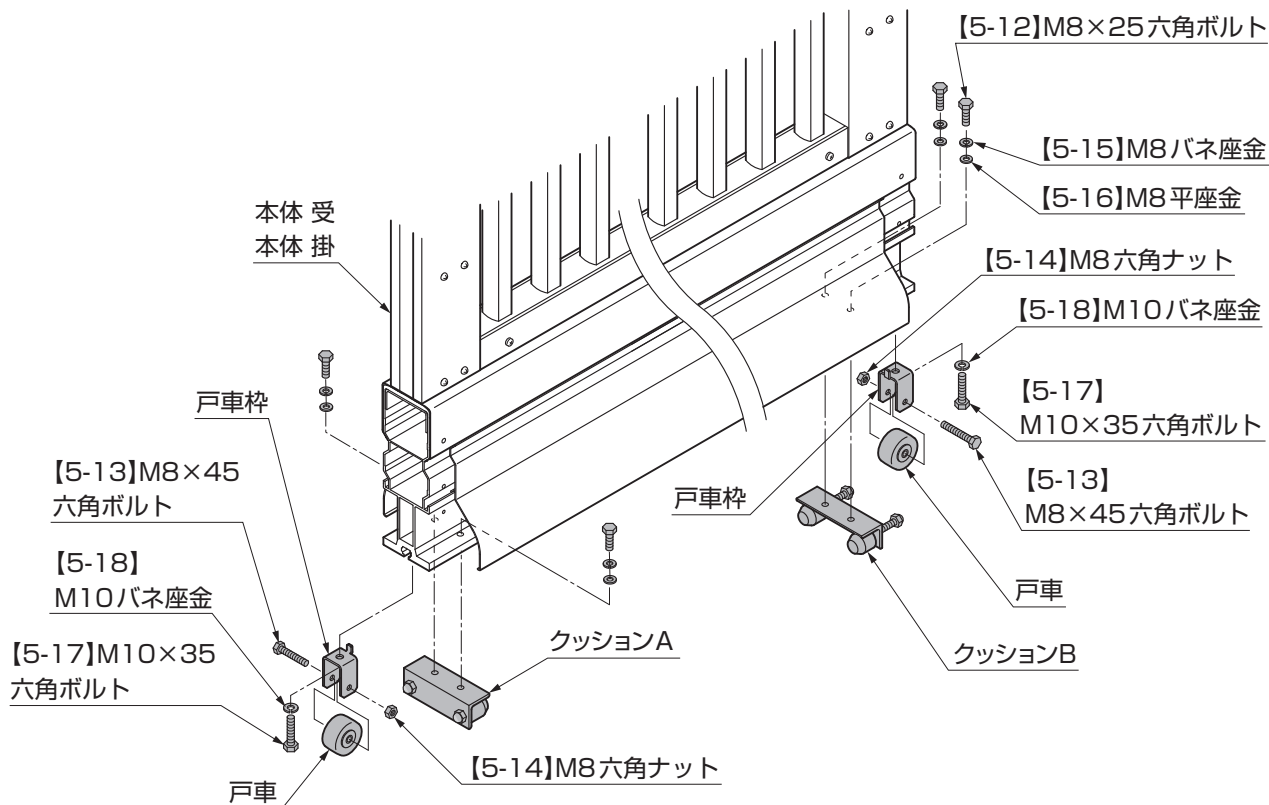
### ポイント

- 本体挿入時に、ベースローラーを破損しないように静かに挿入してください。

### 補足

- 本体は戸当たり側・引込側のどちらからでも挿入できます。作業のしやすい方向から挿入してください。
- 図は、右開き仕様の引込側から入れた場合です。

## 5. クッション・戸車の取付け

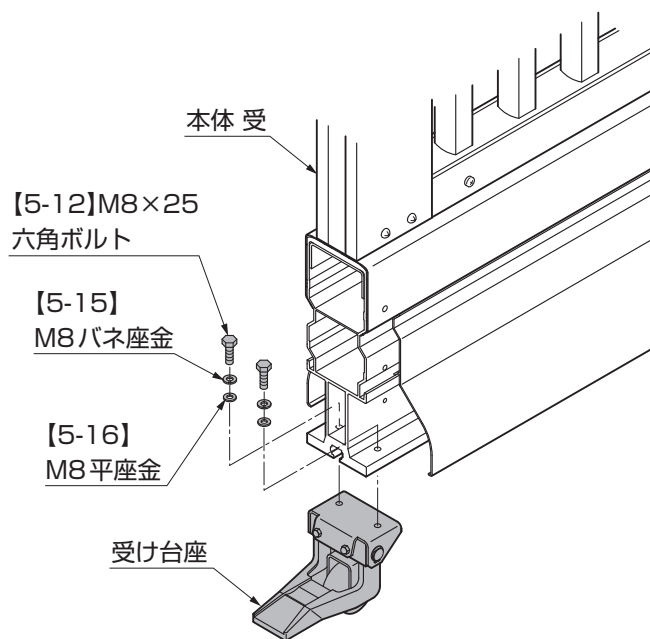


- ①クッションAを戸当り側、クッションBを引込側にそれぞれ【5-12】、【5-15】、【5-16】で取付けてください。
- ②戸車枠上部のツメを本体下面の溝に入れて、掛側は前後、受側は後側へ【5-17】、【5-18】で取付けてください。
- ③戸車を戸車枠の間に入れて、【5-13】、【5-14】で取付けてください。

### ポイント

- クッションAは片引きのみの取付け作業となります。

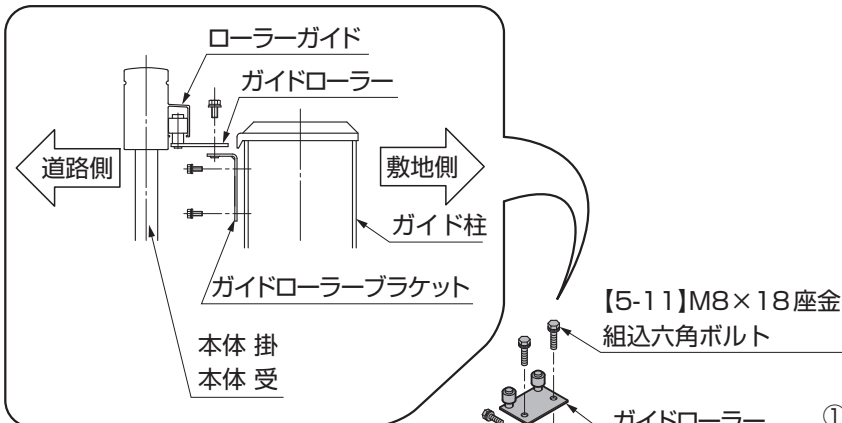
## 6. 受け台座の取付け ※両引きの作業です。



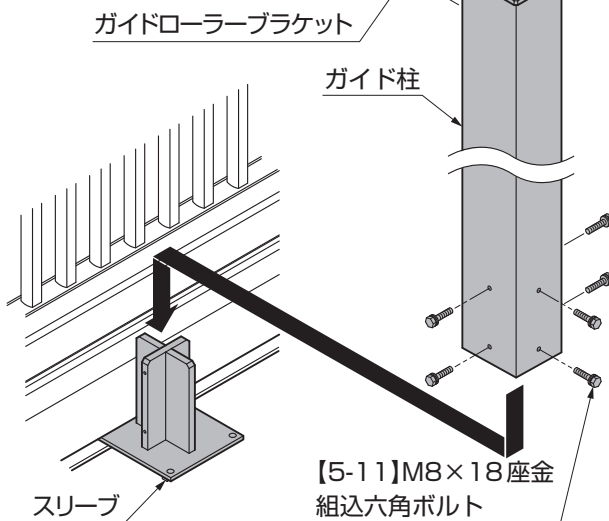
- ①受け台座を本体受に、【5-12】、【5-15】、【5-16】で取付けてください。



## 7. ガイド柱の取付け



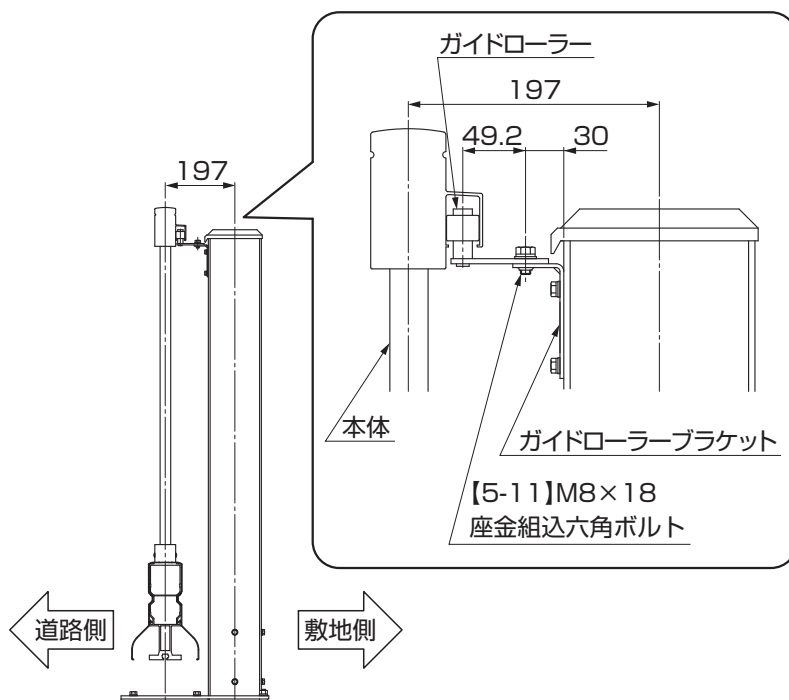
【5-10】M6×16 座金組込六角ボルト



①ガイド柱にガイドローラーブラケットを【5-10】で取付けてください。

②スリーブにガイド柱を【5-11】で取付けてください。

③本体のローラーガイドにガイドローラーを通して、ガイドローラーブラケットに【5-11】で仮止めしてください。



④本体が垂直になっている場合は、仮止めた【5-11】を固定してください。

### ポイント

- 本体が垂直になっていない場合は、仮止めた【5-11】を緩めて本体が垂直になる位置で、【5-11】を締め直してください。

## 8. 戸当り柱の取付け ※片引きの作業です。

### 8-1 戸当り柱の仮位置決め

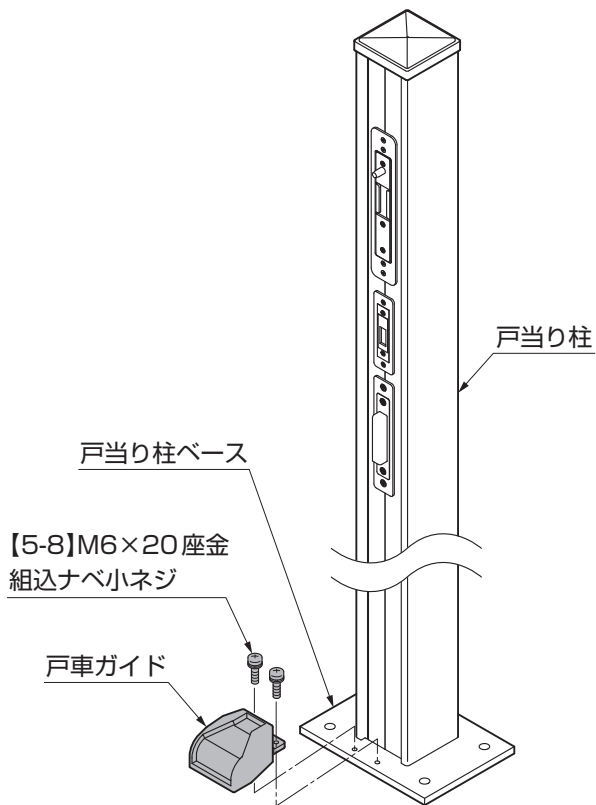


図8-1

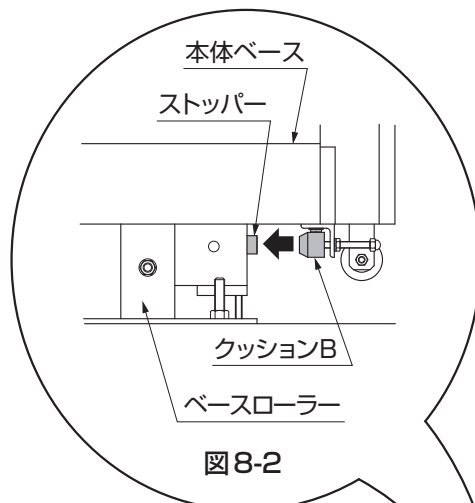


図8-2

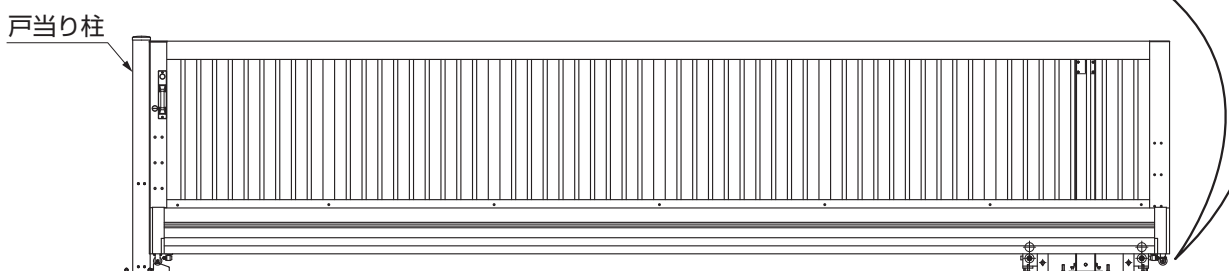


図8-3

- ①戸当り柱ベースに戸車ガイドを【5-8】で取付けてください。(図8-1 参照)
- ②本体をクッションBがストッパーに当たるまでいっばいに引き出してください。(図8-2 参照)
- ③戸当り柱の戸車ガイドに、本体の戸車が増る位置に戸当り柱を置いてください。

#### ポイント

- この段階では、まだ戸当り柱は固定しないでください。

## 8-2 本体のレベル調整

※図の高さに戸車がくるように、本体のレベル調整を行なう作業です。

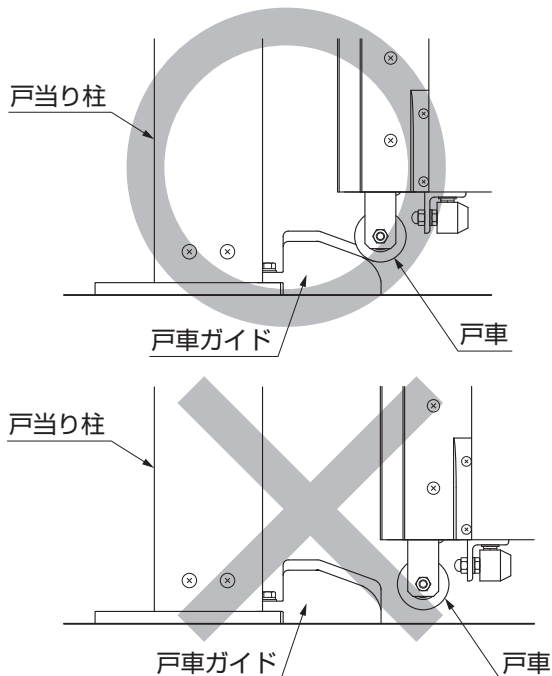


図8-4

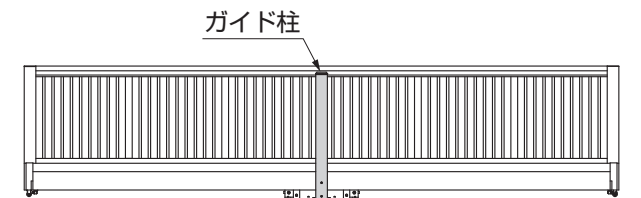


図8-5

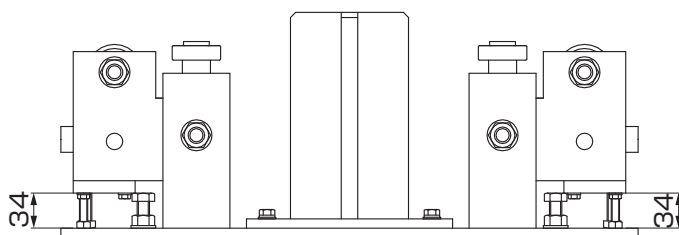


図8-6

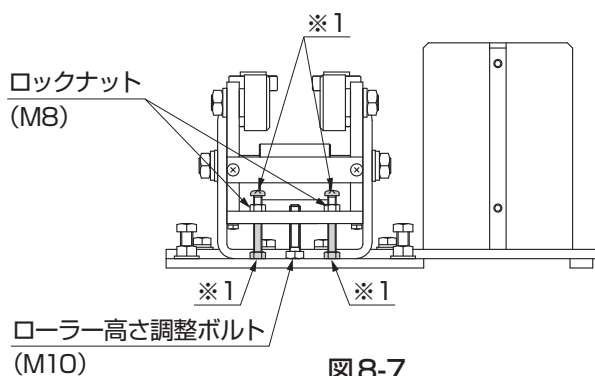


図8-7

- ①戸車が戸車ガイドの傾斜面に接しているか確認してください。(図8-4参照)

### ポイント

- 戸車が戸車ガイドの傾斜面に接しない場合は、本体をガイド柱に対して中央になるように戻してください。ガイド柱に対し、中央に戻さないと調整できません。(図8-5参照)

### 補足

- ベースローラー高さは工場出荷時に水平な状態で出荷されています。(図8-6参照)

- ②ベースローラー戸当り側のロックナットを緩めてください。(図8-7参照)
- ③ベースローラーのローラー高さ調整ボルトを回して、本体の高さを調整してください。(図8-7参照)

### ポイント

- ローラー高さ調整ボルト1回転で、本体の先端高さが約10mm変わります。

### 補足

- 時計方向に回すと上がり、反時計方向に回すと下がります。

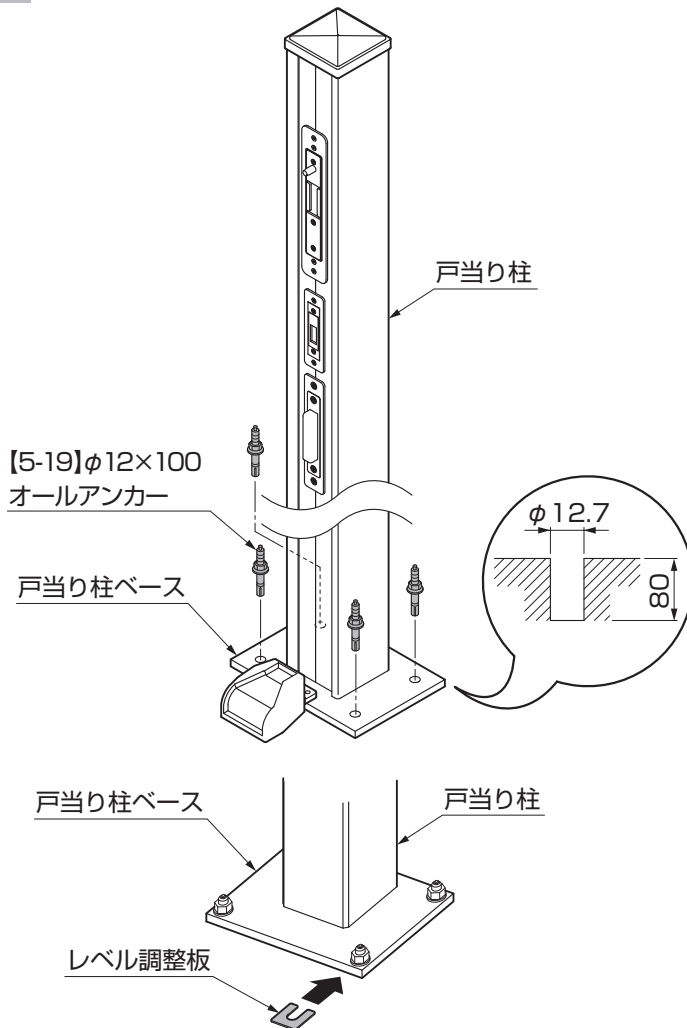
- ④ロックナットを左右均等に締め付けてください。
- ⑤本体を元に戻して、戸車が接触ポイント高さになっていることを確認してください。

### 補足

- 原則として高さ調整は、戸当り側のローラー高さ調整ボルトで行なってください。戸当り側だけでは調整できない場合は、引き込み側も使って調整してください。
- ローラー高さ調整代は±2mm程度です。基礎の状態により、それ以上の調整が必要な場合はベースローラー全体でレベル調整を行なってください。(「3.ベースローラーのレベル調整」参照)
- ボルトおよびナットは緩めないでください。(※1)

## 8. (つづき) ※片引きの作業です。

### 8-3 戸当り柱の取付け



①戸当り柱ベース部分の穴に合わせて、コンクリートに直径12.7mm、深さ80mmの穴をあけてください。

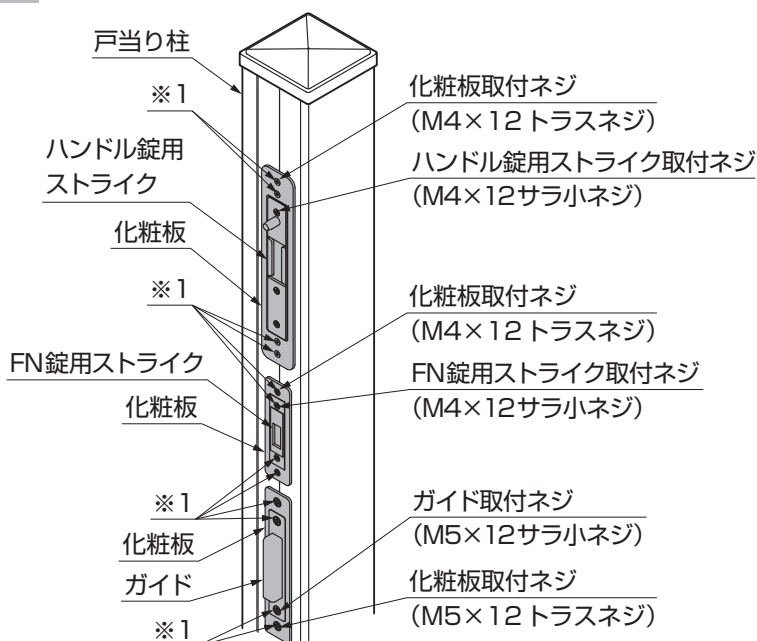
②位置決めした戸当り柱を【5-19】で固定してください。

③戸当り柱が垂直に立っていることを確認してください。

#### 補足

●垂直に立っていない場合は、戸当り柱ベースの下にレベル調整板を入れて垂直を出してください。

### 8-4 戸当り柱 ガイド・ストライクの調整



①本体と戸当り柱を合わせ、調整が必要なストライク、ガイドを確認してください。

②調整が必要なストライク、ガイドがある場合、必要部の上下2ヶ所ずつ止めているネジを緩めてください。(※1)

#### ポイント

●ネジをすべて外してしまうと、裏板が外れて落ちてしまいます。一度外れた裏板は、元のように取付けることはできません。ネジは絶対に外さないでください。

③ハンドル錠用ストライク、ガイド、本体パネル側の錠本体、本体掛け側のガイド受けの位置が合うように調整してください。

④調整が終わったら各ネジを締めて固定してください。

## 9. レベル調整 ※両引きの作業です。

### 9-1 本体の通り調整

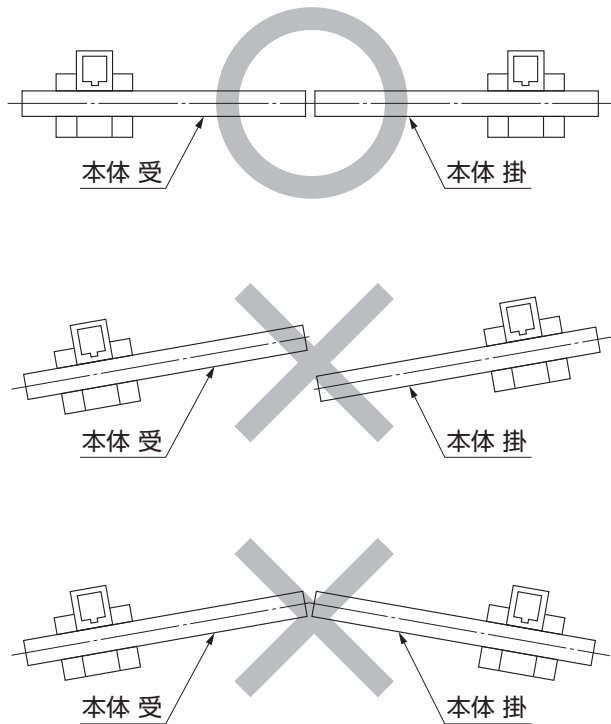


図9-1

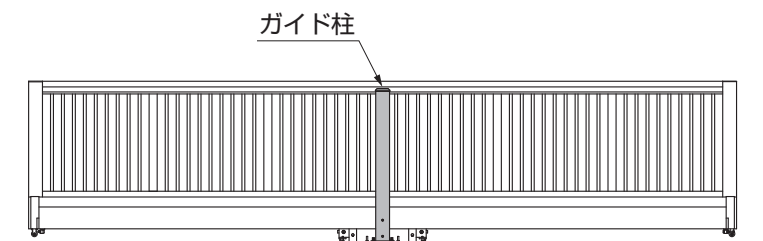


図9-2

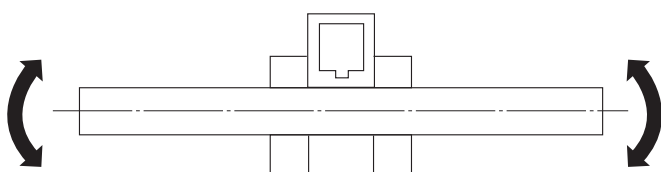


図9-3

- ①本体掛と本体受の通りが一直線になっていることを確認してください。  
(図9-1参照)

#### 補足

- 通りが出ていない場合は、「ベースローラー取付ナット」を緩めて調整してください。(「3.ベースローラーのレベル調整」の図3-1、図3-2参照)

- ②調整を行なう側の本体をガイド柱に対して中央になるように戻してください。  
(図9-2参照)

- ③「ベースローラー取付ナット」を緩めて、ベースローラーの取付位置を本体の通りが一直線になるように調整してください。

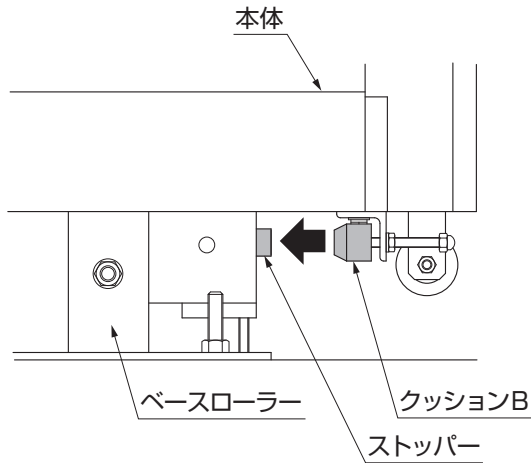
- ④緩めた「ベースローラー取付ナット」を確実に締めて固定してください。

#### 注意

- 「ベースローラー取付ナット」が緩んだ状態で本体を開閉すると、本体が転倒・破損して事故につながるおそれがあり、大変危険です。

## 9. (つづき) ※両引きの作業です。

### 9-2 本体受け側の調整



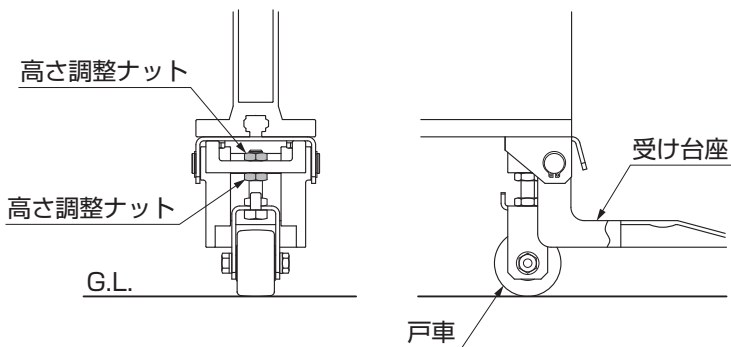
①本体受け側を、クッションBがストッパーに当たるまでいっばいに引き出してください。

②本体が垂直に立っていることを確認してください。

#### 補足

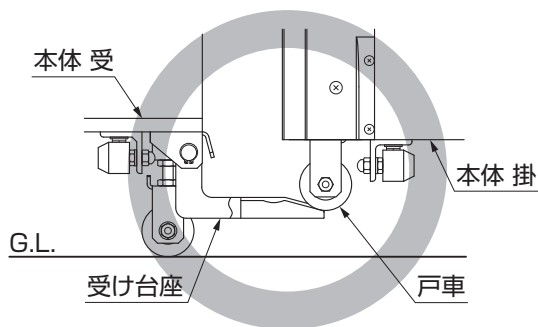
●垂直になっていない場合は、「8-2 本体のレベル調整」の2,3,4の作業を行なって垂直を出してください。

### 9-3 受け台座の調整



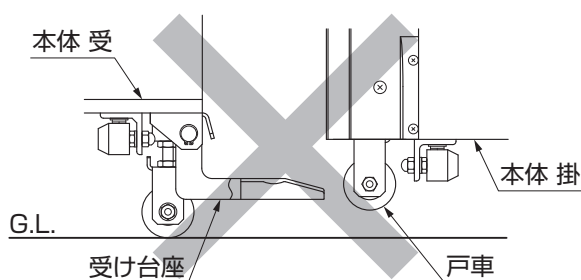
①本体受け側が垂直の状態、戸車がG.L.面に接するように高さ調整ナットで調整を行なってください。

### 9-4 本体掛け側のレベル調整



①本体掛を、受け台座付近まで引き出してください。

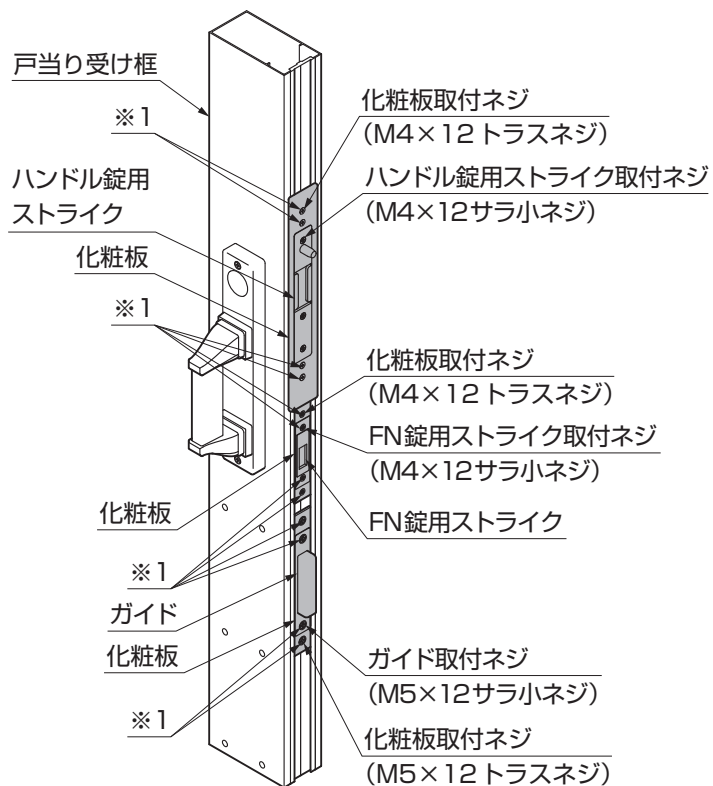
②戸車が受け台座の傾斜部に接していることを確認してください。



#### 補足

●高さがあっていない場合は、「8-2 本体のレベル調整」の2,3,4の作業を行なって高さを合わせてください。

## 9-5 戸当り受け框 ガイド・ストライクの調整



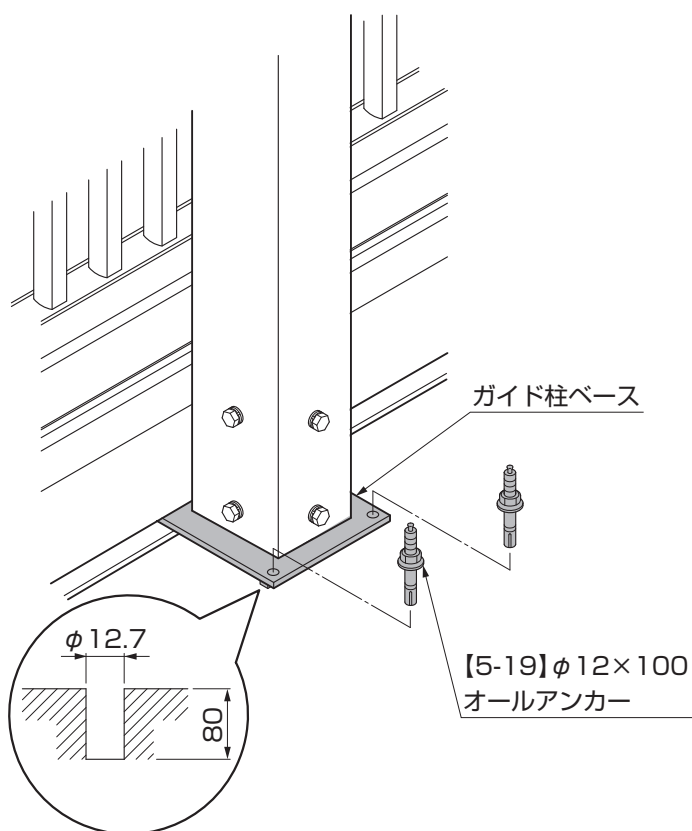
- ① 本体の掛け側と受け側の框パネルを合わせ、調整が必要なストライク、ガイドを確認してください。
- ② 調整が必要なストライク、ガイドがある場合、必要部の上下2ヶ所ずつ止めているネジを緩めてください。(※1)

### ポイント

●ネジをすべて外してしまうと、裏板が外れて落ちてしまいます。一度外れた裏板は、元のように取付けることはできません。ネジは絶対に外さないでください。

- ③ ハンドル錠用ストライク、ガイド、本体掛の錠本体、本体掛のガイド受けの位置が合うように調整してください。
- ④ 調整が終わったら各ネジを締めて固定してください。

## 10. ガイド柱ベースの固定

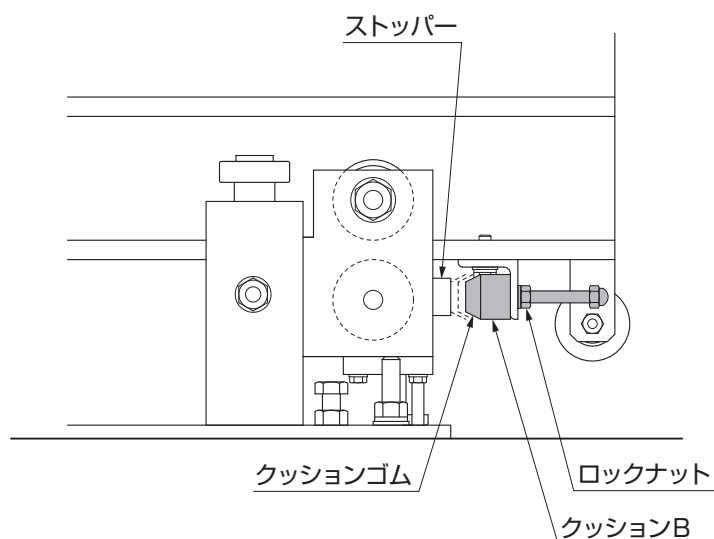


- ① ガイド柱ベースの穴に合わせて、コンクリートに直径12.7mm、深さ80mmの穴をあけてください。
- ② ガイド柱が垂直に立っていることを確認して、ガイド柱ベース端部を【5-19】で固定してください。

### 補足

●ガイド柱が垂直に立っている状態で、ガイド柱ベースとG.L.の間にすき間がある場合は、レベル調整板を入れてください。

## 11. クッションBの調整



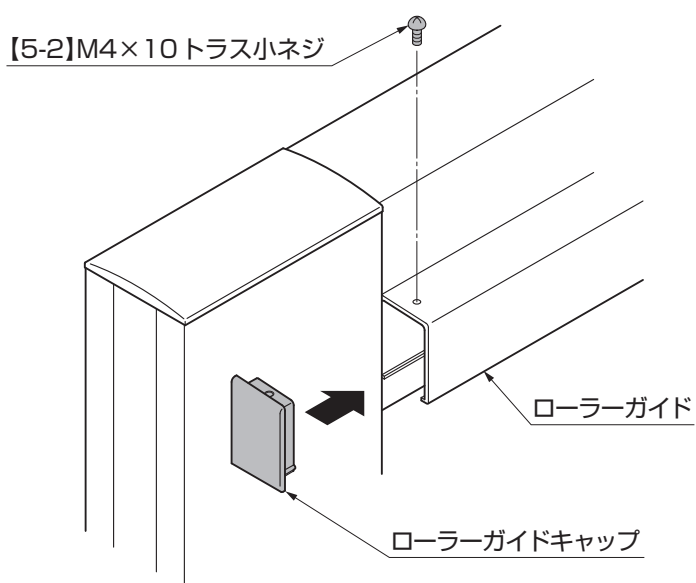
### ポイント

● 錠がスムーズに施錠・解錠できる位置で作業を行ない、ストッパーとクッションゴムが当たるようにクッションBを調整してください。

- ① ロックナットを緩めて2つのクッションゴムが均等にストッパーに当たるように、クッションゴムを回して調整してください。
- ② 調整後、ロックナットを締めて固定してください。

## 12. キャップ類と落とし棒の取付け

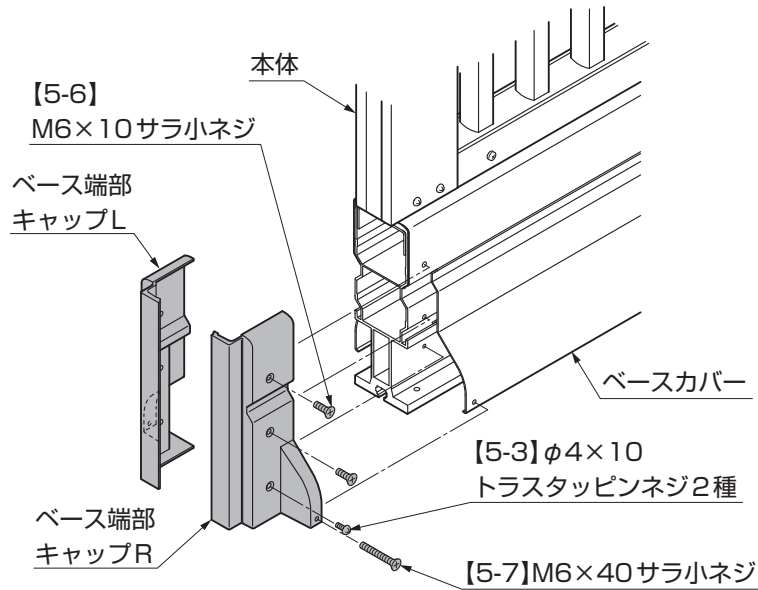
### 12-1 ローラーガイドキャップの取付け



- ① ローラーガイドの両端に、ローラーガイドキャップを【5-2】で取付けてください。

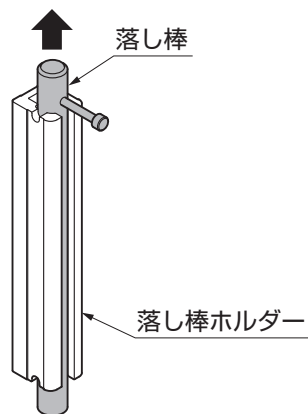


## 12-2 ベース端部キャップと落とし棒の取付け

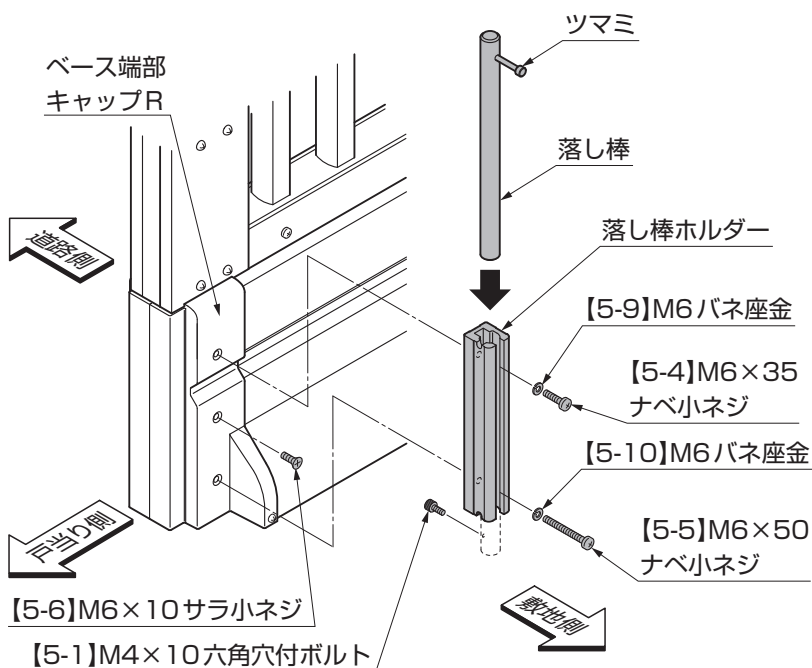


①本体の両端に、ベース端部キャップRとベース端部キャップLを【5-6】、【5-7】で取付けてください。

②ベースカバーをベース端部キャップに【5-3】で固定してください。



③落とし棒を落とし棒ホルダーから引き抜いてください。



④ベース端部キャップと落とし棒ホルダーを敷地側に、【5-4】、【5-5】、【5-6】、【5-9】で取付けてください。

⑤落とし棒を落とし棒ホルダーに通してから、落とし棒に【5-1】を取付けてください。



## メモページ

.....

.....

.....

.....

.....

.....

.....

.....

.....

.....

.....

.....

.....

.....

.....

