

LIXIL 着脱式サポートS(メジャーポートR・F・キューブポート・フリーポートⅡ パークポート・ネオフォルムハイポート・ネオフォルムアプローチ) 取付説明書

- このたびは、当社製品をお買いあげいただきましてまことにありがとうございます。
- この取付説明書に示した表示記号の内容は、製品を安全に正しく施工していただき、施主様等の危害や損害を未然に防止するためのものです。
表示記号の内容を良く理解したうえで、本書の内容（指示）にしたがってください。
- この取付説明書では、次のような記号を使用しています。

安全に関する記号 記号の意味


警告

- 取扱いを誤った場合に、使用者が死亡または重傷を負うおそれのある内容を示しています。


注意

- 取扱いを誤った場合に、使用者が中・軽傷を負うおそれのある内容、または物的損害のおそれがある内容を示しています。

一般情報に関する記号


ポイント

- 取付手順で、特に注意して作業をしていただきたいことを示しています。
- 守っていただかないと組付けができない内容、または製品全体に後々不具合が発生するおそれのある内容を示しています。

※

- 取付説明の内容全体（個々の説明枠）にかかる注意事項を示しています。
- 取付説明の内容に制限がある場合の条件を示しています。


補足

- 説明の内容で知っておくと便利なことを示しています。

<施工の前に>


注意

- 正しく施工，組付けをするために、施工前に必ず取付説明書をお読みください。
- 製品の施工については、必ず取付説明書にしたがってください。
- 施工終了後、取扱説明書は施主様にお渡しください。
- 梱包明細表で必要な部材、部品が揃っているか確認してください。
- 着脱式サポートS以外の取付けは、各カーポート本体に同梱の取付説明書にしたがってください。
- 製品の施工には、危険を伴う場合がありますので、必ず専門の工事業者による施工をお願いします。

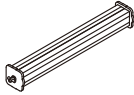
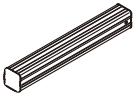
<施工上のご注意>


注意

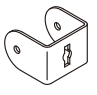
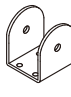
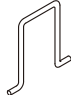
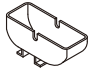
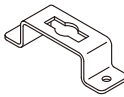
- 取付説明書の順序通りに組付けてください。製品の強度など、性能が低下する場合があります。
- ネジは弊社純正品の規定本数を確実に締付け、固定してください。
- アルミ製品が異種金属と接触する場合は、絶縁処理をしてください。
- 製品の改造は絶対にしないでください。
- 施工終了後は、ネジなどにゆるみがないか確認してください。
- 施工中についた汚れは取除き、誤ってキズをつけた場合は補修塗料で補修してください。
- 柱・梁等の強度部材への必要以上の孔加工は強度低下の可能性が考えられますので、指定箇所以外を行わないでください。

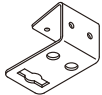









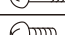
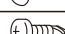
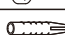

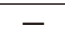
■ 梱包明細表

【1】 本体セット 共通

名称	略 図	員 数
サポートA		1
サポートB		1

【2】 部品セット

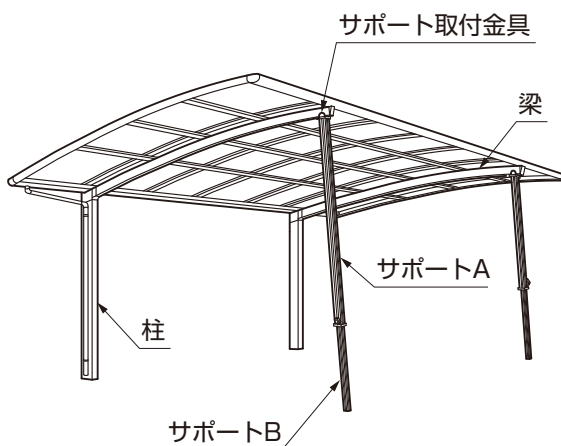
名称	略 図	員 数	
		梁タイプ 部品セットA	上吊りタイプ 部品セットB
サポート取付金具		1	1
上吊り用サポート取付金具		—	1
サポートアンカー		1	1
サポートフネ		1	1
収納金具A		1	2

名称	略 図	員 数	
		梁タイプ 部品セットA	上吊りタイプ 部品セットB
収納金具B		1	—
上部金具用パッキン		4	4
【2-1】 M8×80六角ボルト		1	1
【2-2】 ノブ付ボルト		1	1
【2-3】 ノブ付ナット		1	1
【2-4】 M8六角ナット		1	2
【2-5】 M8平座金		2	2
【2-6】 M8バネ座金		1	1
【2-7】 M4ターンナット		—	4
【2-8】 φ4×16ナベ小ネジ		—	4
【2-9】 φ4.1×32丸木ネジ		2	2
【2-10】 φ4×12タッピンネジ		2	—
【2-11】 φ4×16ナベドリルネジ		—	2
【2-12】 フィッシャープラグ S6		2	2
【2-13】 孔隠しシール		2	2
取付説明書	—	1	1
取扱説明書	—	1	1

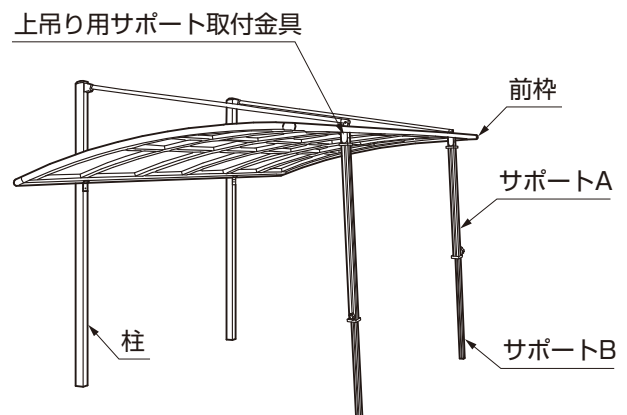
※ネオフォームハイポート・アプローチに使用する部品セットは「上吊りタイプ部品セットB」です。

1. 姿図および各部の名称

1-1 梁タイプ



1-2 上吊りタイプ



2. 基礎の施工

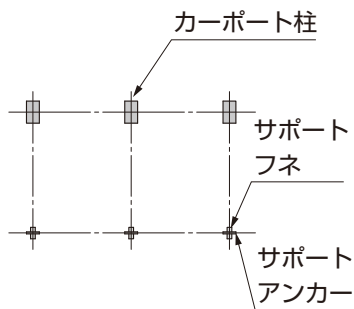


図2-1

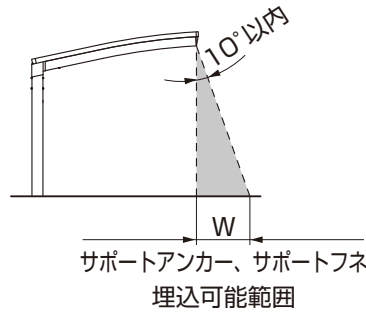


図2-2

①サポートアンカーとサポートフネの基礎位置を決めてください。(図2-1,図2-2参照)

ポイント

- サポートアンカーとサポートフネの埋込みは、Wの範囲に納まるようにしてください。(表2-1参照)
- 基礎寸法は、図2-3を参照してください。

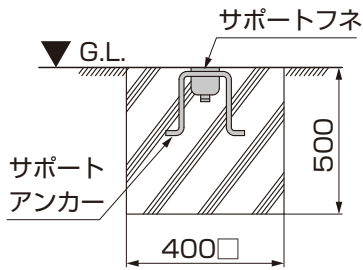


図2-3

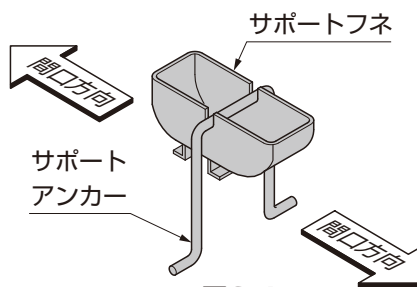


図2-4

アンカーとフネの組立て

表2-1 W寸法上限値

柱仕様	W (mm)
標準柱	430
ロング柱	510

3. サポート取付金具の取付け

3-1 上部金具用パッキンの貼付け



図3-1

①上部金具用パッキンをサポート金具に貼付けてください。(図3-1参照)

3-2 サポート取付金具の取付け

(1) メジャーポートR・F、キューブポート、フリーポートIIの場合

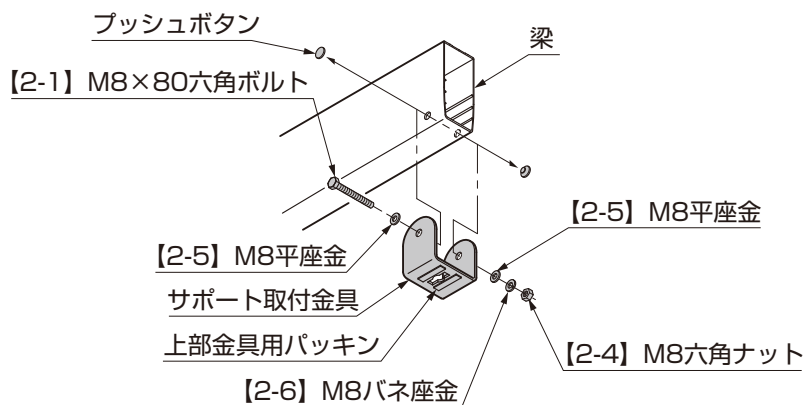


図3-2

①梁先端の側面に付いているプッシュボタンを外して、サポート取付金具を梁に [2-1], [2-4], [2-5], [2-6] で取付けてください。(図3-2参照)

3. (つづき)

(2) バークポートの場合

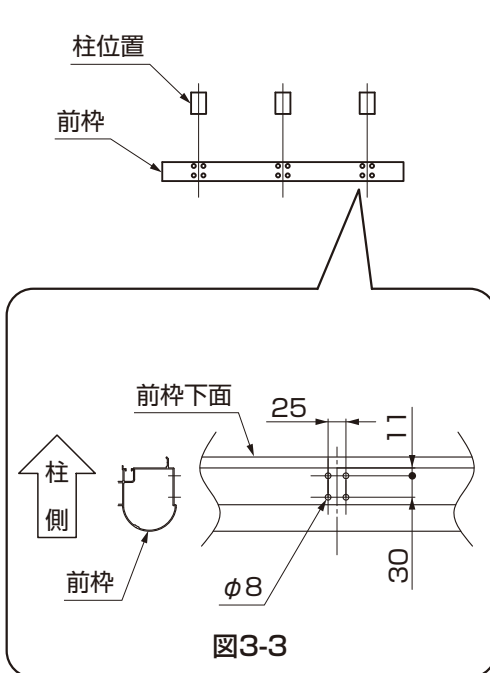


図3-3

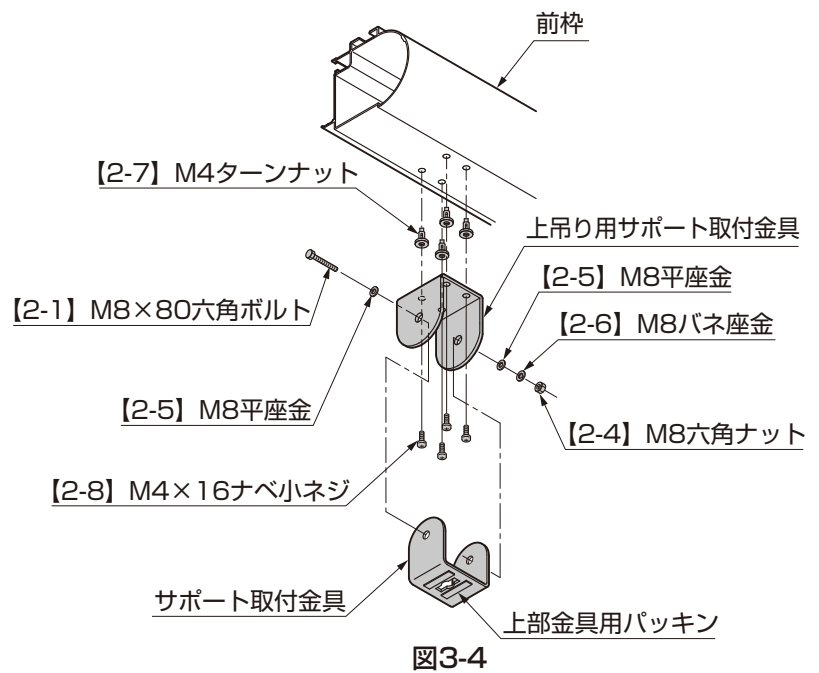


図3-4

- ①現場で前枠下面にφ8の孔をあけてください。(図3-3参照)
- ②前枠に上吊り用サポート取付金具を【2-7】，【2-8】で取付けてください。(図3-4参照)
- ③上吊り用サポート取付金具にサポート取付金具を【2-1】，【2-4】，【2-5】，【2-6】で取付けてください。(図3-4参照)

(3) ネオフォームハイポート・アプローチの場合

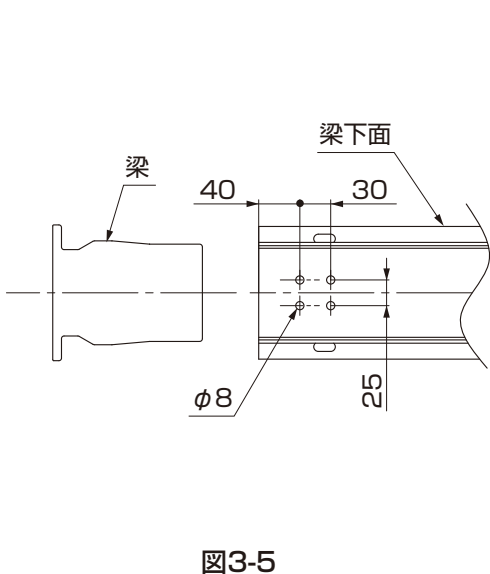


図3-5

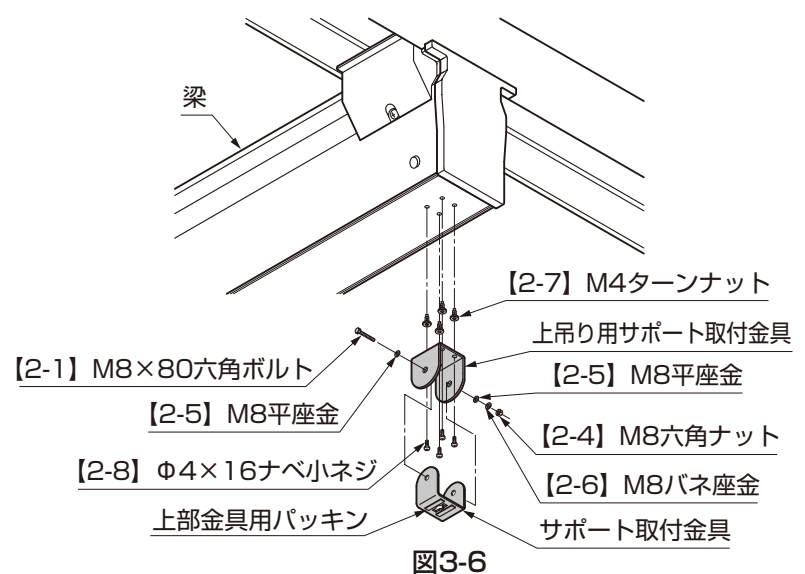
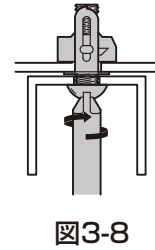
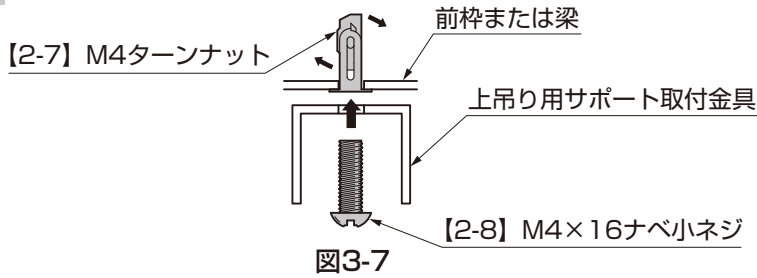


図3-6

- ①現場で前枠下面にφ8の孔をあけてください。(図3-5参照)
- ②梁に上吊り用サポート取付金具を【2-7】，【2-8】で取付けてください。(図3-6参照)
- ③上吊り用サポート取付金具にサポート取付金具を【2-1】，【2-4】，【2-5】，【2-6】で取付けてください。(図3-6参照)

3-3 ターンナットの使用方法



- ①【2-8】を上吊り用サポート金具に通して、【2-7】を差込んでください。(図3-7参照)
- ②手回しドライバーで【2-8】を押しながら締付けて、前枠または梁上と吊り用サポート金具を取付けてください。(図3-8参照)

⚠ 注意

- 金具やボルト等が落下すると事故につながりますのできちんと固定してください。

4. 収納金具の取付け

4-1 上側の収納金具の取付け

(1) メジャーポートR・Fの場合

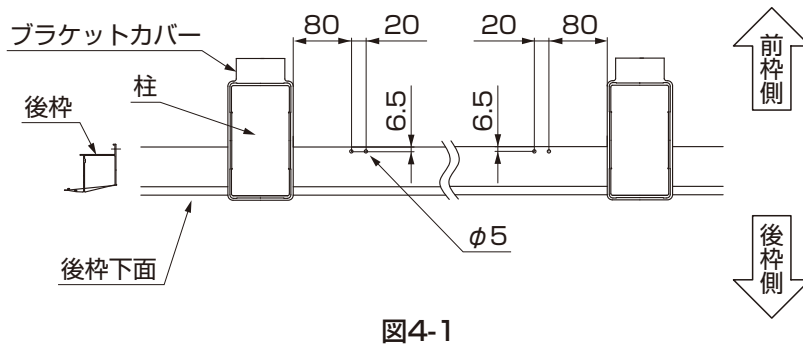


図4-1

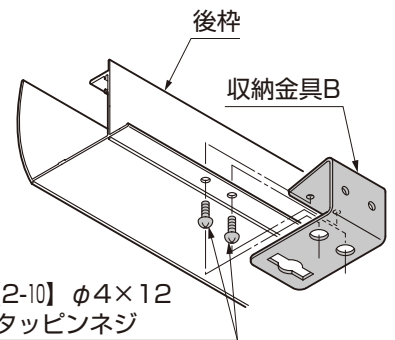


図4-2

- ①現場で、後枠下面のフィン部にφ5の孔をあけてください。(図4-1参照)
- ②収納金具Bを【2-10】で後枠に取付けてください。(図4-2参照)

(2) フリーポートIIの場合

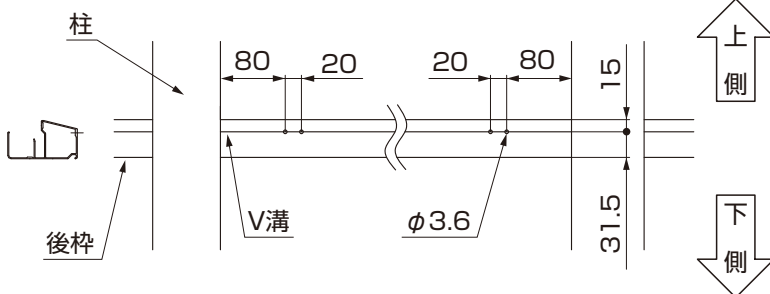


図4-3

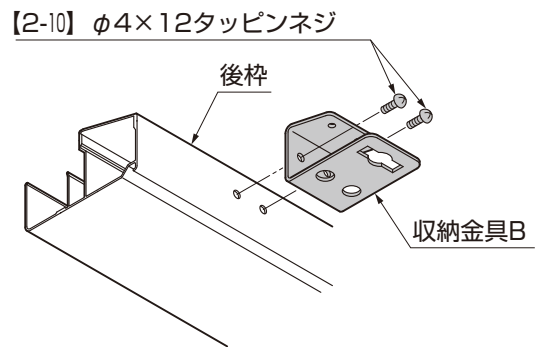


図4-4

- ①現場で、後枠の側面にφ3.6の孔をあけてください。(図4-3参照)
- ②収納金具Bを【2-10】で後枠に取付けてください。(図4-4参照)

4. (つづき)

(3) キューポートの場合

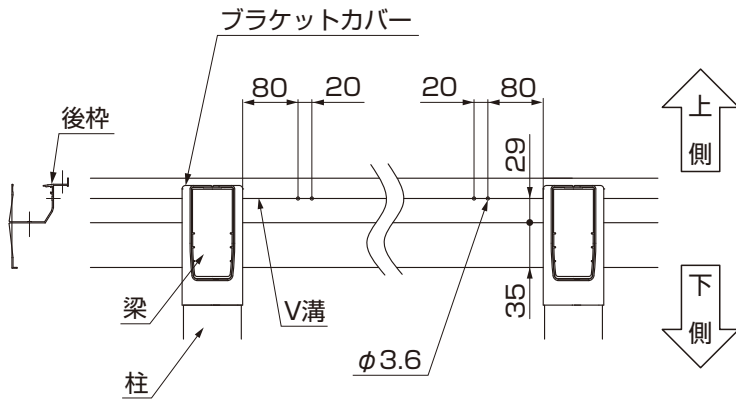


図4-5

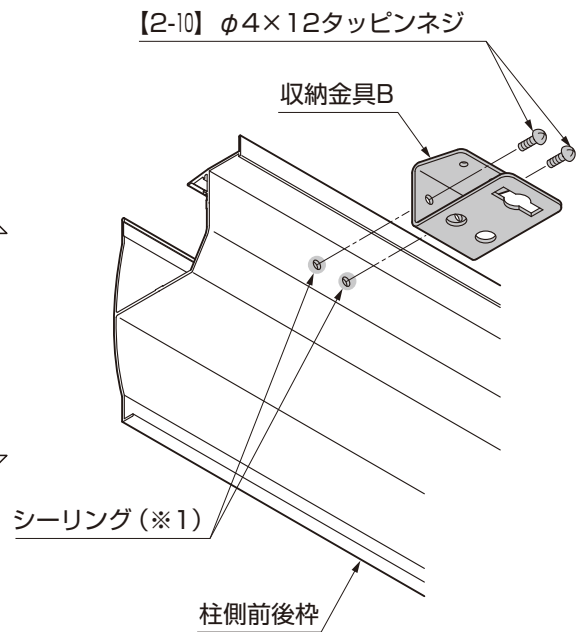


図4-6

- ①現場で、後枠の側面にφ3.6の孔をあけてください。(図4-5参照)
- ②収納金具Bを【2-10】で後枠に取付けてください。(図4-6参照)
- ③柱側前後枠の樋部内側に出たネジにシーリングを行なってください。(※1)

(4) バークポートの場合

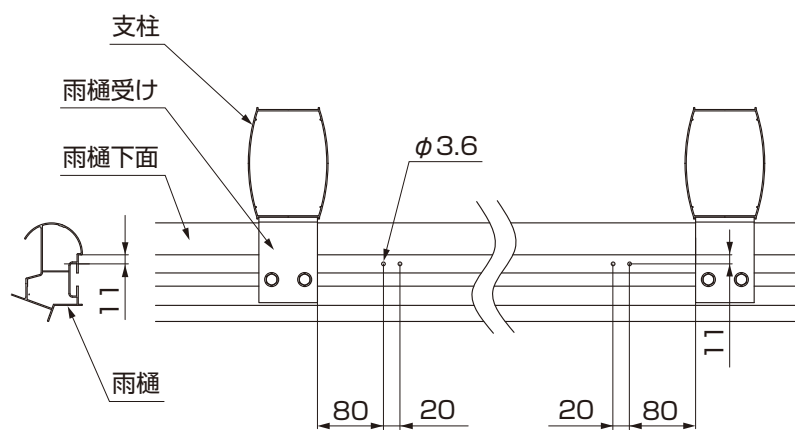


図4-7

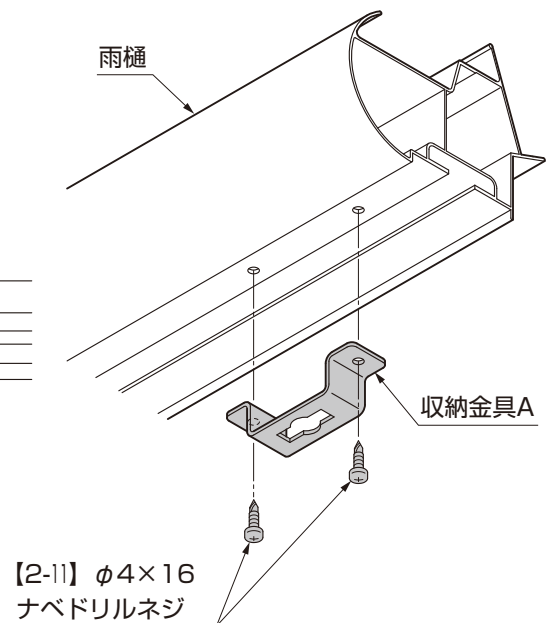


図4-8

- ①現場で、雨樋下面にφ3.6の孔をあけてください。(図4-7参照)
- ②収納金具Aを【2-11】で雨樋に取付けてください。(図4-8参照)

(5) ネオフォームハイポート・アプローチの場合

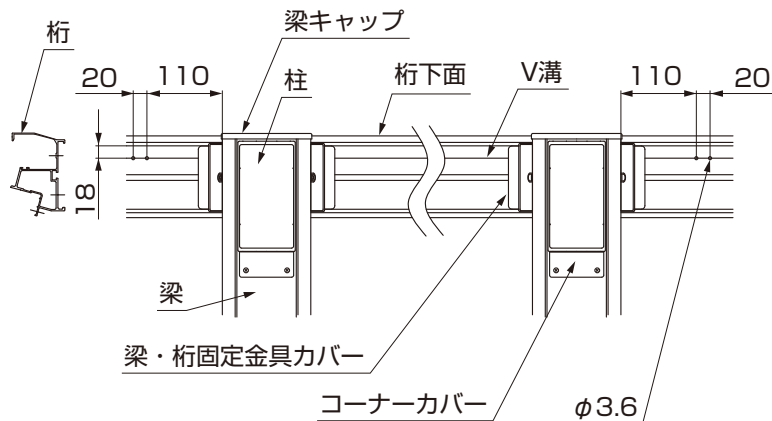


図4-9

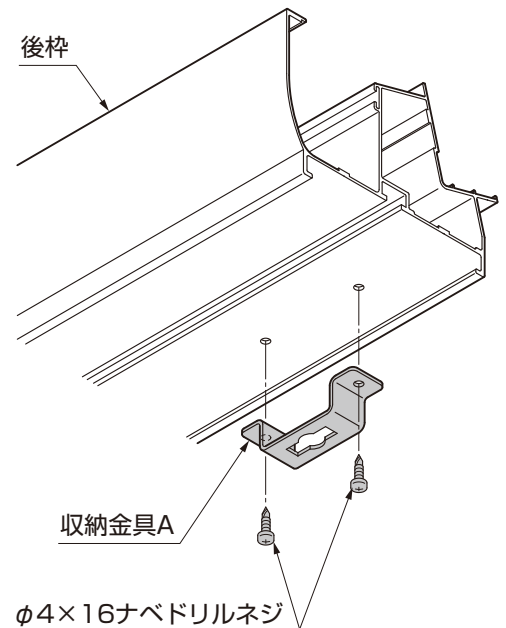


図4-10

- ①現場で、堅樋を取付けない側の桁下面にφ3.6の孔をあけてください。(図4-9参照)
- ②収納金具Aを【2-11】で桁に取付けてください。(図4-10参照)

ポイント

- ネオフォームハイポート・アプローチは堅樋の取付け位置が選べます。
- 堅樋を取付けない側に収納金具Aを取付けてください。

4-2 下側の収納金具の取付け

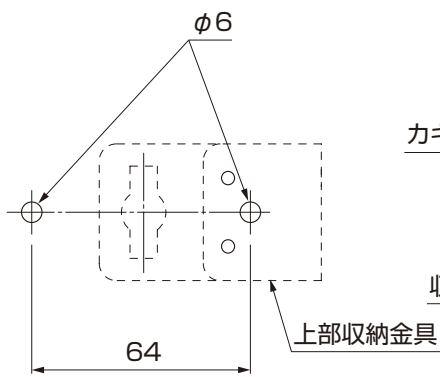


図4-11

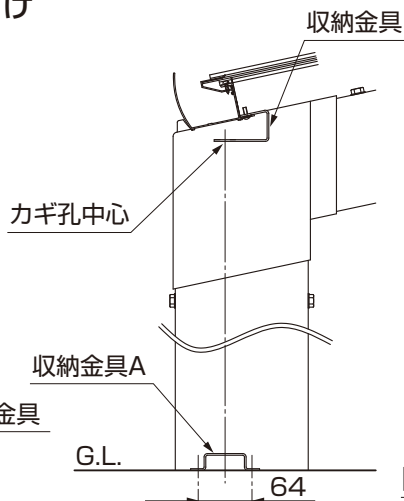


図4-12

【2-9】φ4.1×32丸木ネジ

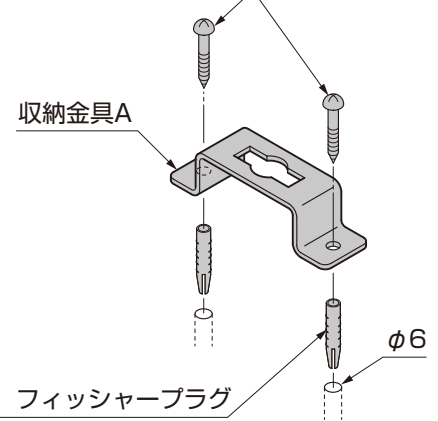


図4-13

- ①現場で、柱の基礎にφ6の孔をあけてください。(図4-11,図4-12参照)
- ②収納金具Aを【2-9】，【2-12】で基礎に取付けてください。(図4-13参照)

ポイント

- 上部収納金具のカギ孔の中心と下部収納金具のカギ孔の中心が一致するように取付けてください。
- 上下の収納金具のカギ孔の向きは90°変えてください。

5. サポートの長さ調整

5-1 納り寸法の測定

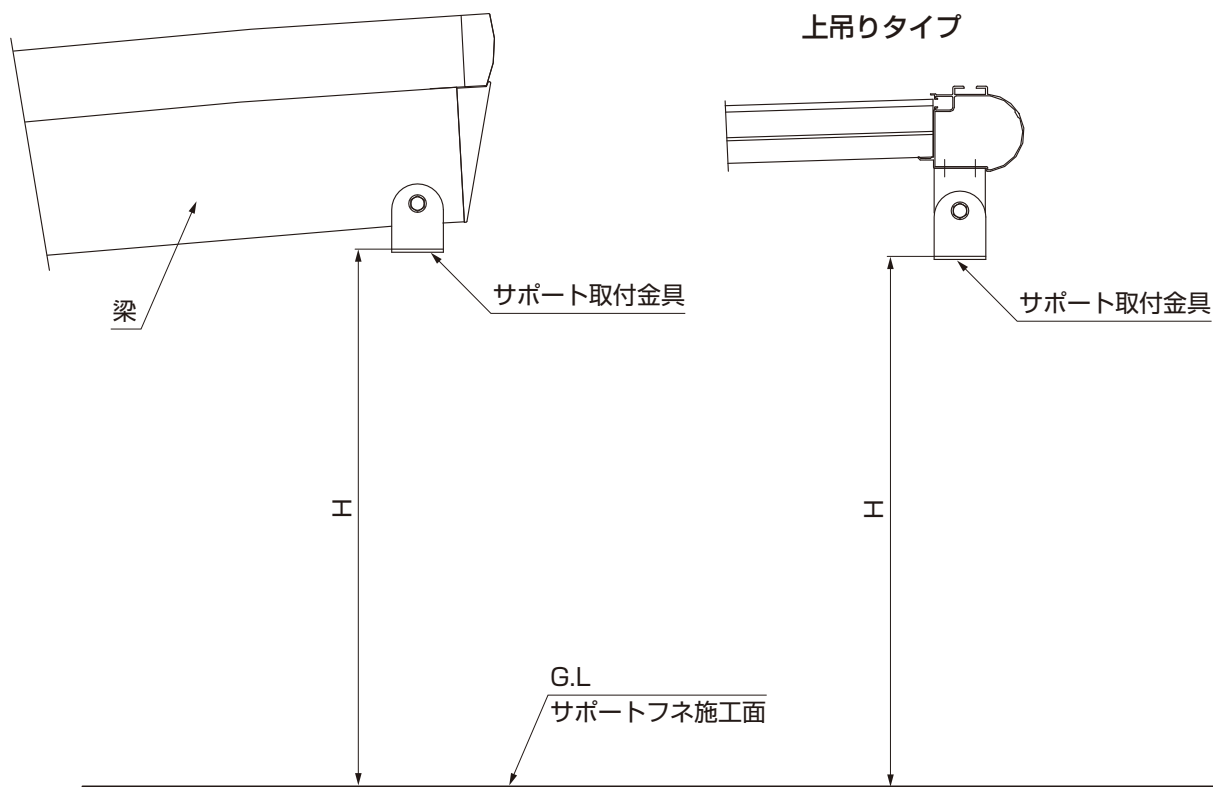


図5-1

表5-1 参考H寸法

H	間口	メジャーポートR	メジャーポートF	キューブポート	フリーポートⅡ	パークポート	ハイポート
標準柱	24型	2140	2121	2259	2121	2144	2154
	25.5型	2172	—	2264	—	—	—
	27型	2204	2168	2269	2185	2253	2159
	30型	2350	2215	2279	2312	2362	2164
ロング柱	24型	2640	2621	2559	2621	2644	2554
	25.5型	2672	—	2564	—	—	—
	27型	2704	2668	2569	2685	2753	2559
	30型	2850	2715	2579	2812	2862	2564

- ① サポート本体を取付ける際、取付け機種に合わせて長さを調整してください。
- ② 図5-1のH寸法を採寸してください。

ポイント

- H寸法は、施工現場状況で変わりますので必ず採寸してください。

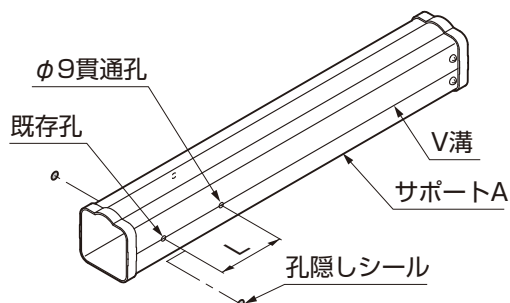
5-2 サポートA取付用の加工

※測定したH寸法から加工寸法Lを求めます。

加工寸法

L=2850-H (ロング柱の場合)

L=2350-H (標準柱の場合)



- ① サポートBを抜いてからサポートAの両側面の既存孔位置からLの位置に両側からφ9の貫通孔をあけてください。
- ② 既存の孔に孔隠しシールを貼ってください。(図5-2参照)

ポイント

- 既存孔は、メジャーポートRのW30型を想定しています。

補足

- 例) ロング柱仕様のH寸法が2670の場合、加工寸法L=2850-2670=180になります。

5-3 収納用の加工

(1) 下側の収納金具が固定されている場合

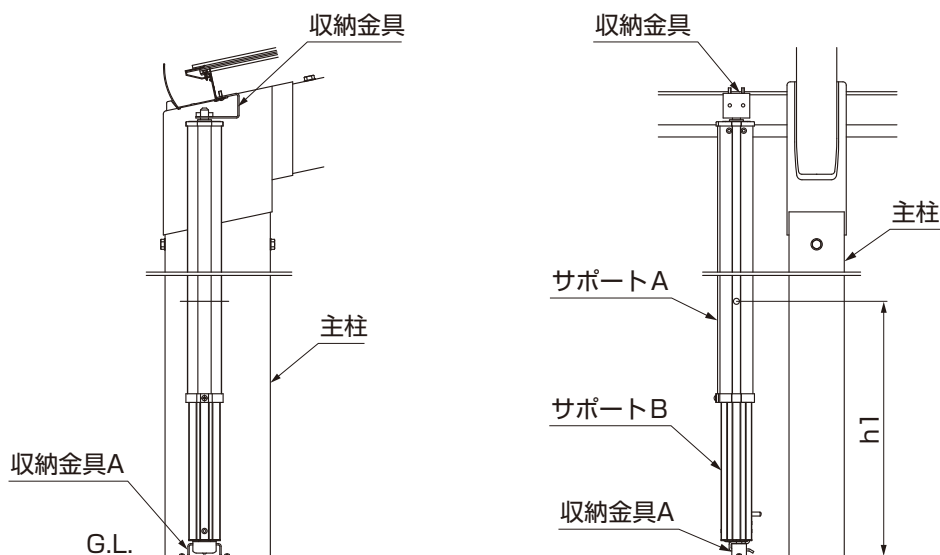


図5-3

- ① サポートBをサポートAに挿入した状態で収納金具に取付けてください。
- ② 5-2 で加工した孔に合わせてサポートBにφ9の貫通孔をあけてください。

補足

- ロング柱の場合、h1の寸法が1440~1580のときは、サポートBへの孔加工は不要です。
標準柱の場合、h1の寸法が1190~1330のときは、サポートBへの孔加工は不要です。既存の孔を使用してください。
- 本図は、メジャーポートの納りです。

5. (つづき)

(2) 下側の収納金具が固定されていない場合

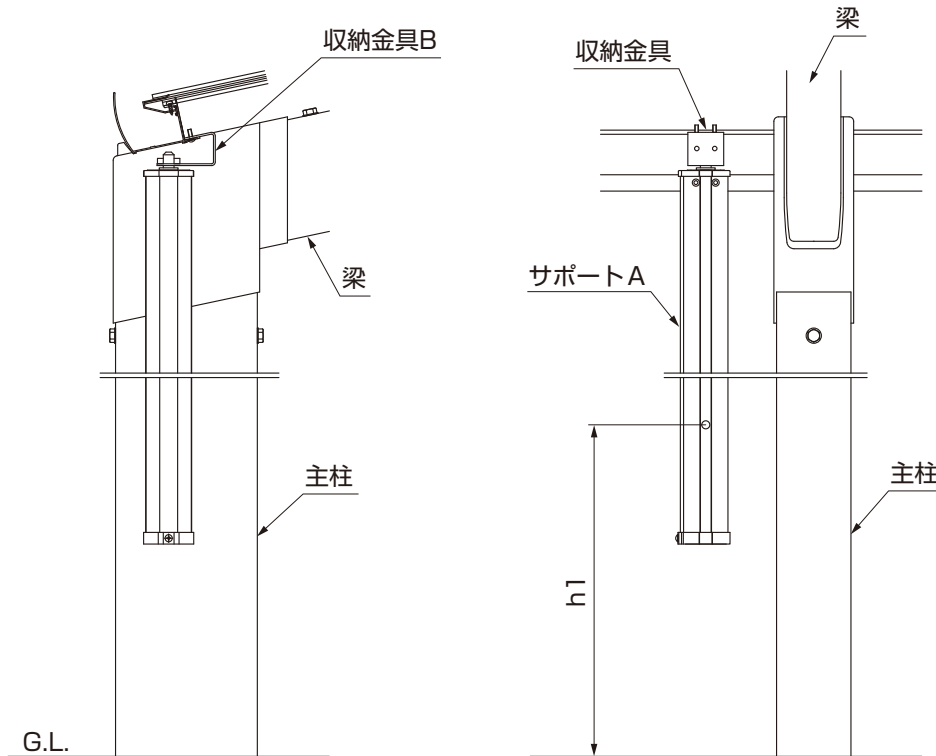


図5-4

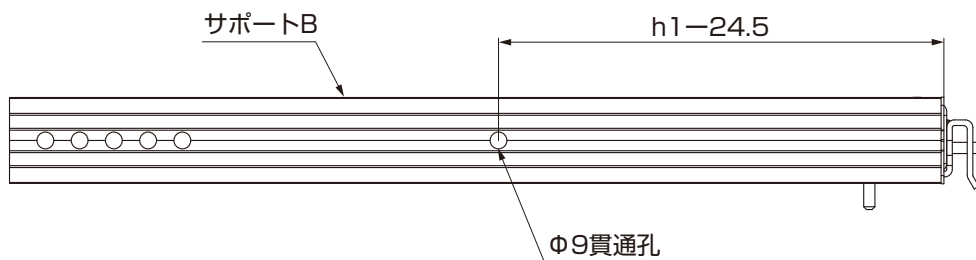


図5-5

- ① 収納金具の上側にサポートAを取付けてください。
- ② 5-2 で加工した孔から収納金具下を取付ける面のG.L.までの寸法h1を測ってください。
- ③ サポートBの下側から図5-5の位置にφ9の貫通孔をあけてください。

補足

- ロング柱の場合、h1の寸法が1440～1580のときは、サポートBへの孔加工は不要です。
標準柱の場合、h1の寸法が1190～1330のときは、サポートBへの孔加工は不要です。既存の孔を使用してください。
- h1が700のとき、孔位置=700-24.5=675.5mmになります。

6. ノブ付ボルト・ノブ付ナットの取付け

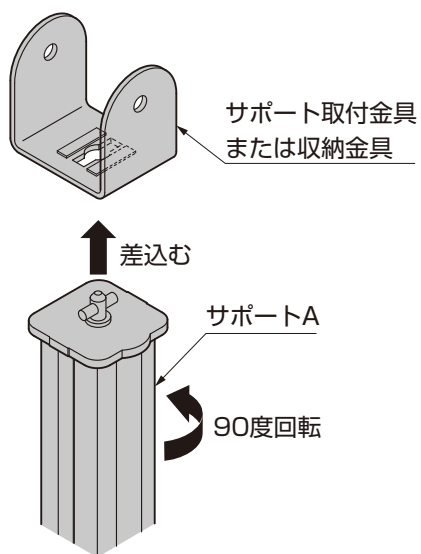


図6-1

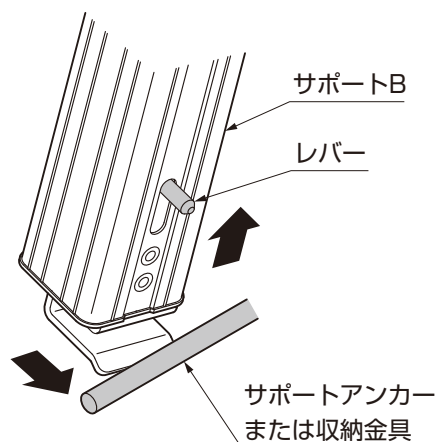


図6-2

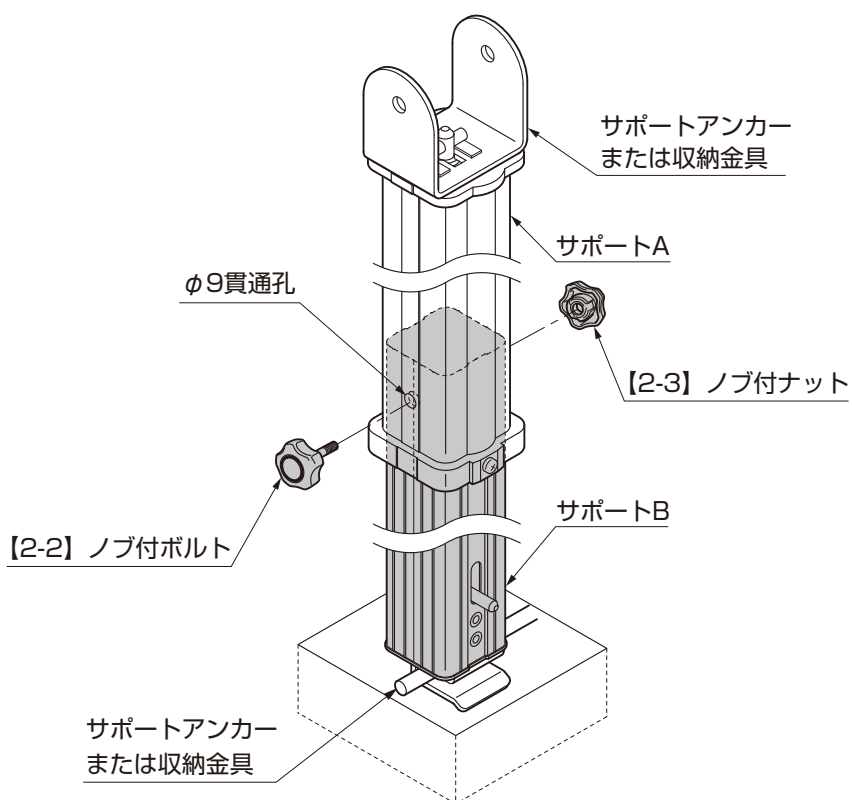


図6-3

- ①サポート頭部をサポート取付金具または上部の収納金具にカギ孔をあわせて差込み、90°回して引掛けてください。(図5-1参照)
- ②サポートの長さを調節して、サポートB下部のレバーを上げながら基礎のアンカーまたは下部の収納金具に引掛けてレバーを離してください。(図5-2参照)
- ③サポートに【2-2】を差込み、【2-3】でしっかりと固定してください。

