

- このたびは、当社製品をお買いあげいただきましてまことにありがとうございます。
- この取付説明書に示した表示記号の内容は、製品を安全に正しく施工していただき、施主様等の危害や損害を未然に防止するためのものです。
表示記号の内容を良く理解したうえで、本書の内容（指示）にしたがってください。
- この取付説明書では、次のような記号を使用しています。

安全に関する記号 記号の意味

**警告**

- 取扱いを誤った場合に、使用者が死亡または重傷を負うおそれのある内容を示しています。

**注意**

- 取扱いを誤った場合に、使用者が中・軽傷を負うおそれのある内容、または物的損害のおそれがある内容を示しています。

一般情報に関する記号

**ポイント**

- 取付手順で、特に注意して作業をしていただきたいことを示しています。
- 守っていただかないと組付けができない内容、または製品全体に後々不具合が発生するおそれのある内容を示しています。

※

- 取付説明の内容全体（個々の説明枠）にかかる注意事項を示しています。
- 取付説明の内容に制限がある場合の条件を示しています。

**補足**

- 説明の内容で知っておくと便利なことを示しています。

<施工の前に>

**注意**

- 商品の施工には、危険を伴う場合がありますので、必ず専門の工事業者による施工をお願いします。
- 正しく施工、組付けをするために、施工前に必ず取付説明書をお読みください。
- 製品の施工については、必ず取付説明書にしたがってください。

<施工上のご注意>

**注意**

- 各部の取付けが不完全な場合、ケガや器物破損の原因になりますので固定は確実に行ってください。
- 各部材に弊社指定以外の孔加工をしないでください。強度低下のおそれがあります。

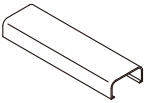

<電気配線工事について>

**注意**

- AC100Vの電線の埋設工事、配線作業に関しては、電気工事店の有資格者に依頼してください。
- 照明用配線にはVVFφ1.6またはφ2.0の3芯単線（アース線を含む）を準備してください。
- AC100V用の照明器具は、第3種接地工事を行なってください。

■梱包明細表

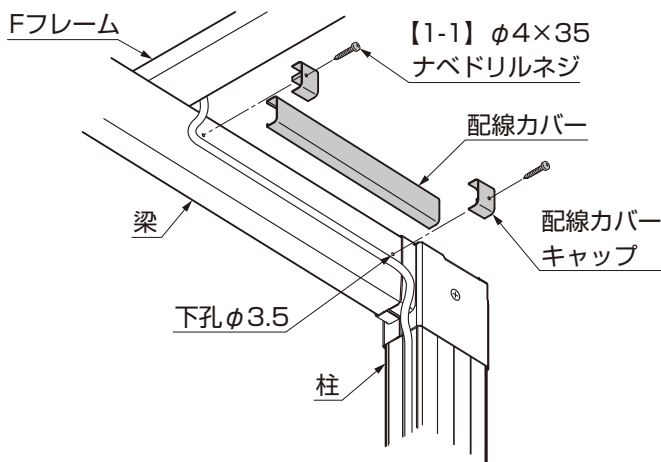
【1】 本体セット

名称	略図	員数
配線カバー (L=1650)		1
配線カバーキャップ		2

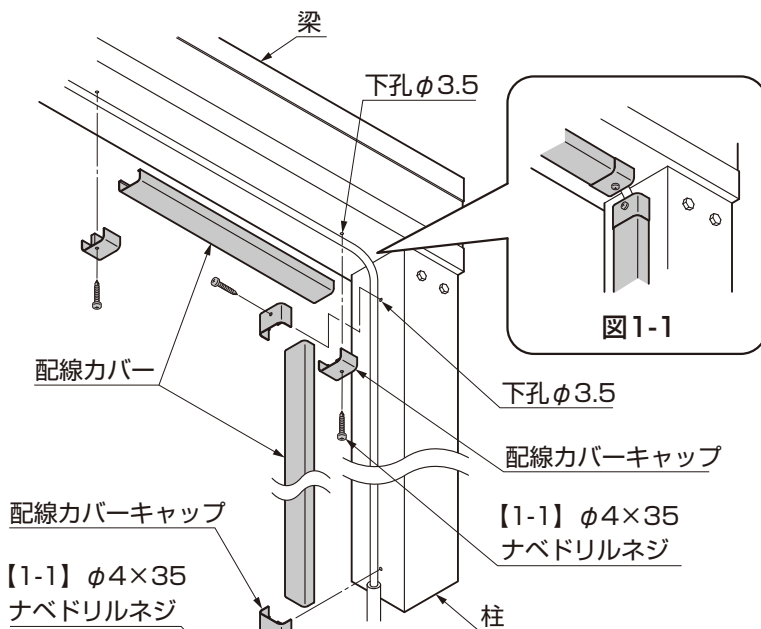
【1】 本体セット (つづき)

名称	略図	員数
【1-1】 φ4×35ナベドリルネジ		2
取付説明書	—	1

1. 配線カバーの取付け



キューブポートへの取付例



ウンスリーポートへの取付例

ポイント

- 照明などへの配線作業がすべて完了してから、配線カバーの取付けを行なってください。
- 配線カバーは取付ける場所により、任意の長さに切断してください。

- ①配線カバーをカーポート本体梁の任意の位置に電線ケーブルを覆うようにあてがい、配線カバーキャップを配線カバーの片側にあて、位置を決めてください。

ポイント

- 他の部材に当たらない位置にし、柱・梁それぞれの中央部に取付けてください。

- ②片側の配線カバーキャップを固定する下孔φ3.5を、カーポート本体梁にあけてください。

注意

- 下孔をあける際、配線にキズをつけないように注意してください。漏電や感電の原因になります。

- ③片側の配線カバーキャップをカーポート本体梁に【1-1】で固定し、配線カバーを差込んでください。

- ④配線カバーのもう片方側に配線カバーキャップをかぶせて位置を決め、同様にφ3.5の下孔をあけ【1-1】で固定してください。

補足

- 柱と梁にそれぞれ取付ける場合は、配線カバーどうしを突き当てないでください。(図1-1参照)

取説コード

D386

JZZ611581C
200602A_1007
201607D_1039