

- このたびは、当社製品をお買いあげいただきましてまことにありがとうございます。
- 施工は必ず専門の工事業者の方が行なってください。
- この取付説明書に示した表示記号の内容は、製品を安全に正しく施工していただき、施主様等の危害や損害を未然に防止するためのものです。
表示記号の内容を良く理解したうえで、本書の内容（指示）にしたがってください。
- この取付説明書では、次のような記号を使用しています。

安全に関する記号 記号の意味


注意

- 取付けを誤った場合に、使用者などが中・軽傷を負うおそれのある内容、または物的損害のおそれがある内容を示しています。

一般情報に関する記号


ポイント

- 取付手順で、特に注意して作業をしていただきたいことを示しています。
- 守っていただかないと組付けができない内容、または製品全体に後々不具合が発生するおそれのある内容を示しています。



- 取付説明の内容全体（個々の説明枠）にかかる注意事項を示しています。
- 取付説明の内容に制限がある場合の条件を示しています。


補足

- 説明の内容で知っておくと便利なことを示しています。


注意

- 製品破損、倒壊による人への危害・物的損害が想定されますので、下記事項をお守りください。

<施工の前に>

- ・施工場所に寸法的に正しく納まるかどうか確認してください。
- ・サイドパネル部以外の取付けは、各カーポート本体に同梱の取付説明書にしたがってください。

<基礎工事について>

- ・基礎部の埋込み深さは製品ごとに決めています。現場によって（軟弱な地盤など）基礎部のコンクリートの量（体積）を十分配慮してください。
- ・寒冷地で凍上するおそれのある地域で使用する場合は、凍上線の下まで基礎を設けてください。
- ・モルタルやコンクリートには、塩分を含む砂（海砂）および塩素系や強アルカリ系のコンクリート用混和剤（凍結防止剤、凝固促進剤、急結剤など）は使用しないでください。使用するとアルミなどの金属が腐食する原因になります。必要な場合は非塩素系や非アルカリ系の混和剤をご使用ください。
- ・柱内の水抜きができるよう、基礎には必ずぐり石を敷き、柱と基礎の付け根に水抜き穴（φ6）をあけてください。柱内の水が凍結膨張し、柱が破損するおそれがあります。
- ・モルタルやコンクリートなどが製品の表面に付着した場合は、速やかに拭き取ってください。シミやムラなどの外観不良の原因になります。

注意

<施工の際に>

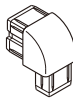
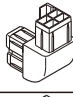
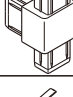
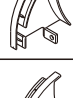
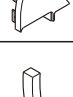


- ・柱の移動は当社指定範囲内にしてください。
- ・ボルト、ネジは当社指定品を指定本数使用し、ゆるまないように締付け、固定してください。
- ・アルミ製品が垂鉛、ステンレス以外の金属と接触する場合は、絶縁処理をしてください。
- ・製品の改造や、指定箇所以外の穴加工はしないでください。
- ・製品についた汚れは取除き、誤ってキズをつけた場合は補修塗料で補修してください。
- 施工工事にあたっては、安全に施工を行なってください。
 - ・作業服および保護具（保護帽、安全带、眼、耳、手、足の保護具）を正しく使用してください。
 - ・作業場所の整理整頓を行なうとともに、安全確保を行なってください。
特に高所作業での安全確保、倒壊防止、照明による照度の確保など。
 - ・器具、工具、保護具などの機能を確認し、使用してください。
 - ・作業は、相互の作業と各作業工程を考慮して進めてください。免許、技能講習、特別教育が必要な作業は、有資格者が行なってください。
 - ・作業者が相互に安全確認を行なってください。健康状態を十分確認し、健康管理を実施してください。
 - ・万が一、事故が発生した際には、直ちに手当てを行ない、救助を第一に心がけてください。

<施工の後に>

- ボルト、ネジを増し締めしてください。

■梱包明細表 ※施工の前に梱包明細表で必要な部材、部品が揃っているか確認してください。

【1】サイドパネル部品セット

名 称	略 図	員 数					
		単体用			連棟用		
		1段用	2段用	3段用	1段用	2段用	3段用
コーナーブロックL		2	2	2	-	-	-
コーナーブロックR		2	2	2	-	-	-
中棧ブロック		-	2	4	-	-	-
後枠カバーキャップL		1	1	1	-	-	-
後枠カバーキャップR		1	1	1	-	-	-
後枠カバーキャップパッキン		2	2	2	-	-	-
連棟用ジョイント裏板		-	-	-	2	3	4

【1】サイドパネル部品セット(つづき)

名 称	略 図	員 数					
		単体用			連棟用		
		1段用	2段用	3段用	1段用	2段用	3段用
サイドパネル連結金物 上下棧用		-	-	-	2	2	2
サイドパネル連結金物 中棧用		-	-	-	-	1	2
後枠上棧取付金具		2	2	2	2	2	2
上下棧取付金具		2	4	6	2	4	6
【1-1】 M8×12六角ボルト		4	6	8	4	6	8
【1-2】 M8用平座金		4	6	8	4	6	8
【1-3】 M8用バネ座金		4	6	8	4	6	8
【1-4】 M8用袋ナット		4	6	8	4	6	8
【1-5】 φ4×16トラスタッピンネジ 3種		2	2	2	2	2	2
【1-6】 φ4×10ワッシャーヘッドタッピンネジ 2種 D=10		17	35	52	17	35	52
【1-7】 φ4×13ナベドリルネジ		24	35	46	15	21	28
【1-8】 M6×10トラス小ネジ		-	-	-	4	6	8
【1-9】 M6用特平座金		-	-	-	4	6	8
【1-10】 M6用バネ座金		-	-	-	4	6	8
取付説明書〈D423〉	-	1	1	1	-	-	-

【2】横棧セット


名 称	略 図	員 数		
		1段用	2段用	3段用
後枠カバー		1	1	1
中棧		-	1	2
上下棧		2	2	2
落雪後枠カバーキャップL		(1)	(1)	(1)
落雪後枠カバーキャップR		(1)	(1)	(1)
後枠カバーキャップパッキン		(2)	(2)	(2)

【3】方立セット

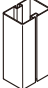
名 称	略 図	員 数		
		7スパン用	8スパン用	4スパン用
方立		6	7	3
端部方立		2	2	2

() は落雪後枠用横棧セットの場合の同梱部品です。

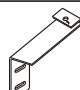
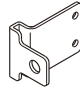
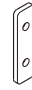
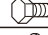




【4】 連棟用方立セット

名 称	略 図	員 数		
		7スパン用	8スパン用	2スパン用
方立		7	8	2

【5】 サイドパネル補助柱セット

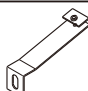
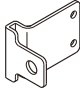




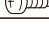

名 称	略 図	員 数	
		1本入り	3本入り
サイドパネル補助柱		1	3

【6】 サイドパネル補助柱部品セット


名 称	略 図	員 数		
		1段用	2段用	3段用
後枠補助柱取付金具		1	1	1
上下棧取付金具		2	3	4
上下棧補助柱取付金具裏板		3	4	5
【6-1】 M8×12六角ボルト		2	3	4
【6-2】 M8用平座金		2	3	4
【6-3】 M8用バネ座金		2	3	4
【6-4】 M8用袋ナット		2	3	4
【6-5】 M4×8トラス小ネジ		7	9	11

【7】 サイドパネル 柱追加部品セット

※メジャーポートII SX、ルネスポートIIで使用します。

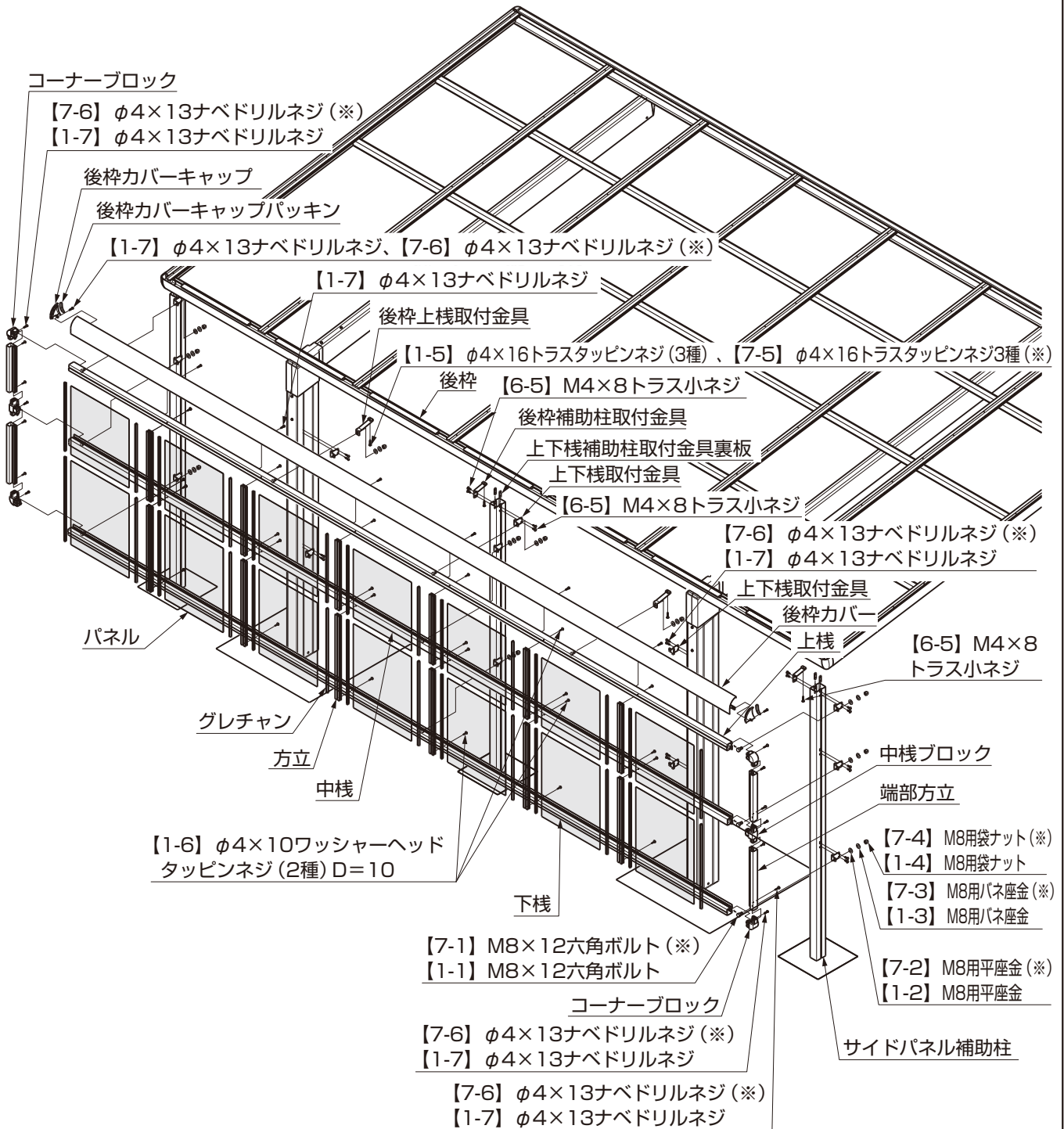
名 称	略 図	員 数		
		1段用	2段用	3段用
後枠上棧取付金具		1	1	1
上下棧取付金具		1	2	3
【7-1】 M8×12六角ボルト		2	3	4
【7-2】 M8用平座金		2	3	4
【7-3】 M8用バネ座金		2	3	4
【7-4】 M8用袋ナット		2	3	4
【7-5】 φ4×16トラスタッピンネジ3種		1	1	1
【7-6】 φ4×13ナベドリルネジ		2	4	6

【8】 サイドパネルセット

名 称	略 図	員 数		
		1枚入り	3枚入り	4枚入り
パネル		1	3	4

1. 基本寸法と各部名称

1-1 各部名称



ポイント

●(※)は3本柱用を示します。

1. つづき

1-2 基本寸法 ※H：500+800の場合です。
※必ずサポートが必要です。

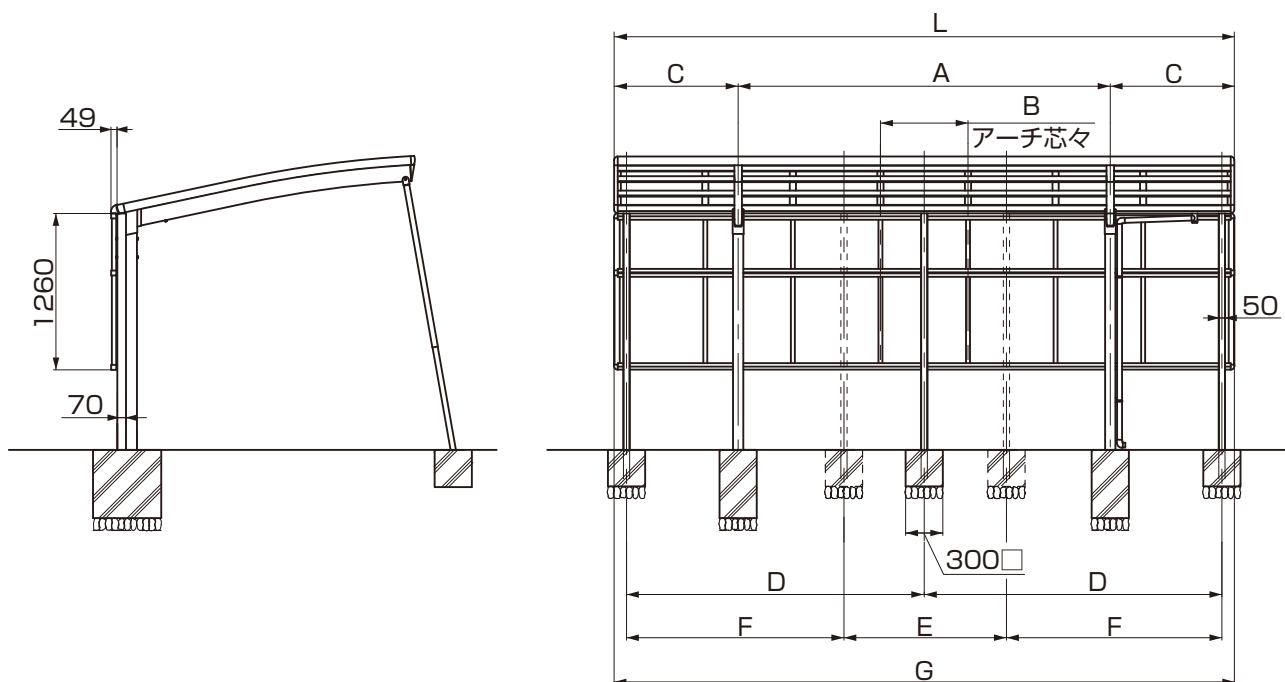


表1-1

B 柱本数 呼称	屋根ピッチ706用				屋根ピッチ618用			
	片側2本柱		片側3本柱		片側2本柱		片側3本柱	
L	4980	5686	4980	5686	4982	5600	4982	5600
A	3000	3300	1700	1900	3000	3300	1700	1900
C	990	1193	790	943	991	1150	791	900
D	2400	-	2400	-	2400	-	2400	-
E	-	1100	-	1900	-	1100	-	1900
F	-	2203	-	1803	-	2160	-	1760
G	5001	5707	5001	5707	5003	5621	5003	5621

補足

●図は標準柱仕様を示します。

2. 基礎、サイドパネル補助柱の施工

2-1 基礎の施工

①サイドパネル補助柱埋込み位置を出し、基礎穴を掘ってください。

ポイント

●本体の柱基礎については、本体の取付説明書を参照してください。

2-2 基礎位置の墨出し



図2-1 本体基礎

図2-2 サイドパネル補助柱基礎

ポイント

●カーポート本体柱と補助柱のサイドパネル取付け側の位置合わせをしてください。(※1)

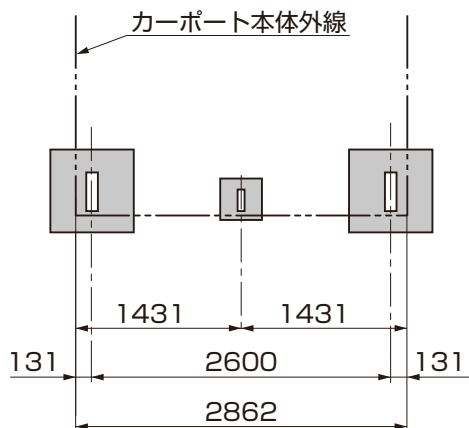


図2-3 屋根ピッチ706用片側2本柱 29サイズ

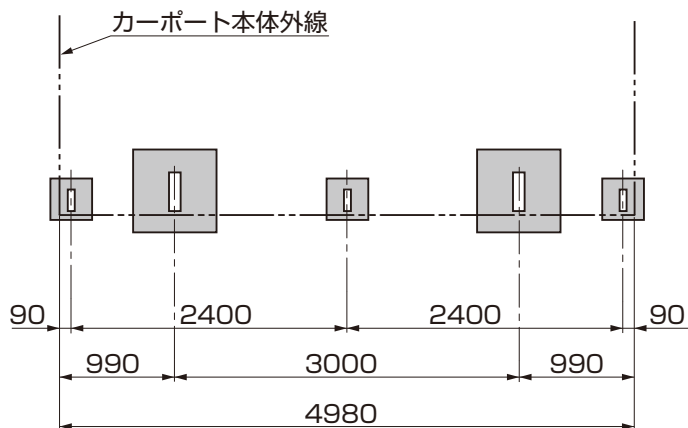


図2-4 屋根ピッチ706用片側2本柱 50サイズ

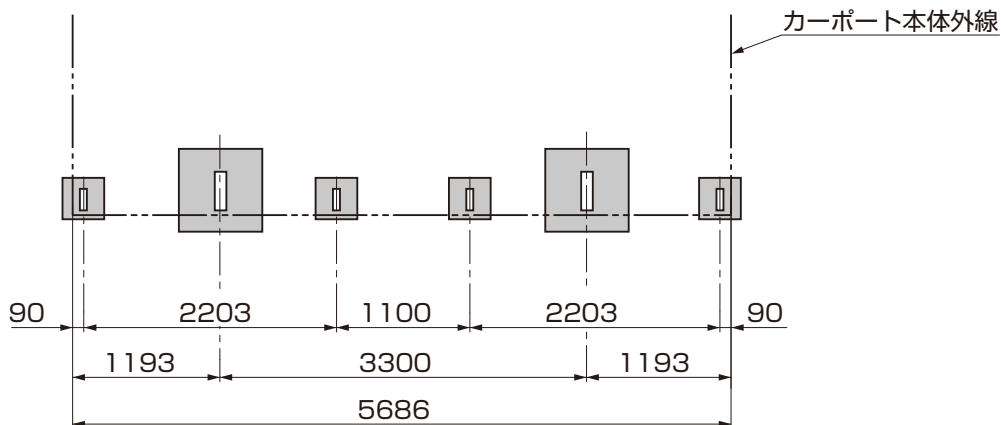


図2-5 屋根ピッチ706用片側2本柱 57サイズ

2. つづき

2-2 つづき

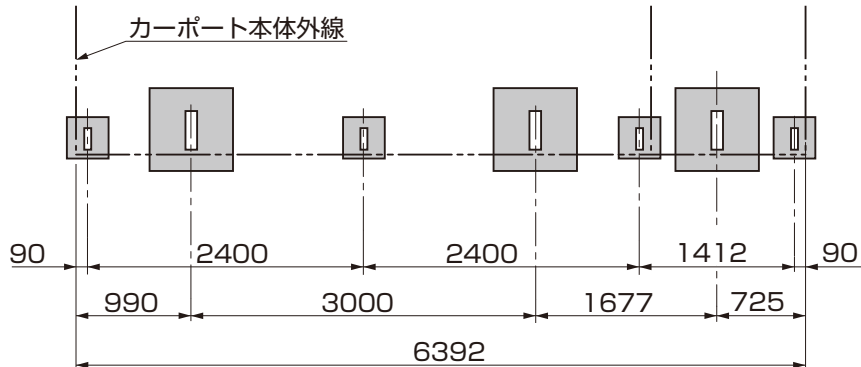


図2-6 屋根ピッチ706用片側2本柱 50サイズ+14サイズ

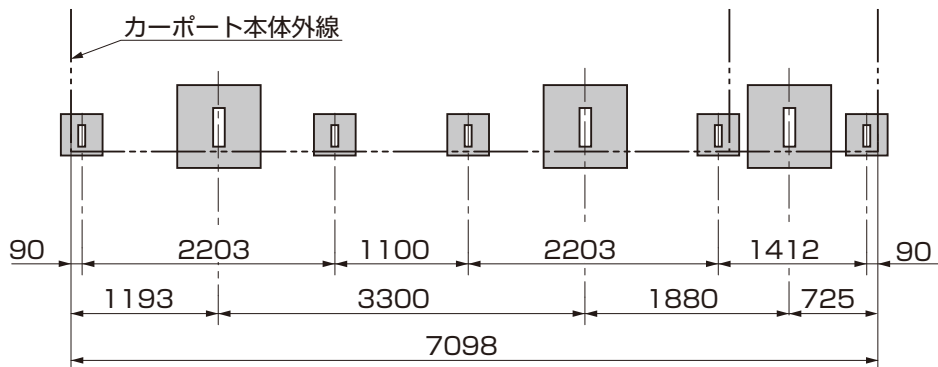


図2-7 屋根ピッチ706用片側2本柱 57サイズ+14サイズ

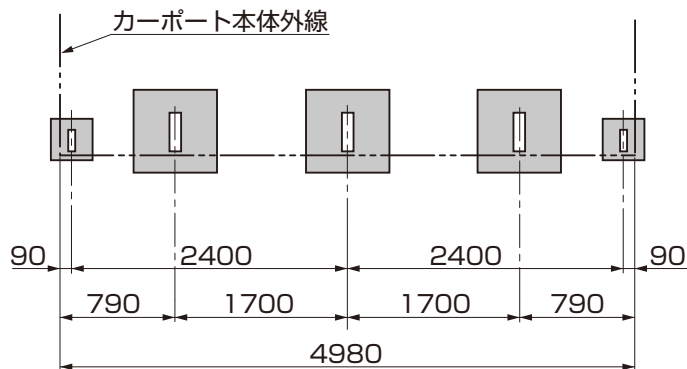


図2-8 屋根ピッチ706用片側3本柱 50サイズ

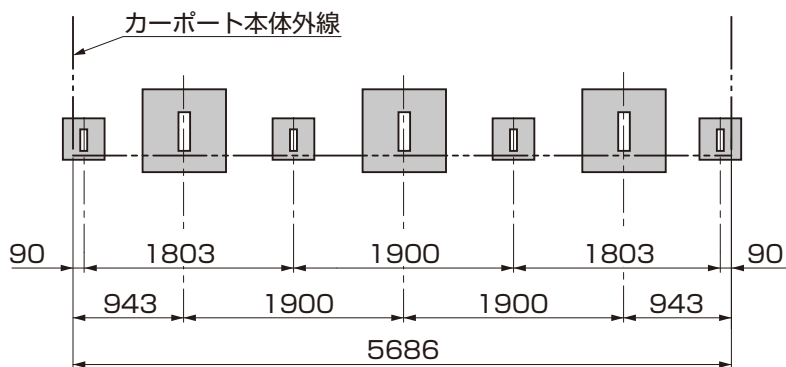


図2-9 屋根ピッチ706用片側3本柱 57サイズ

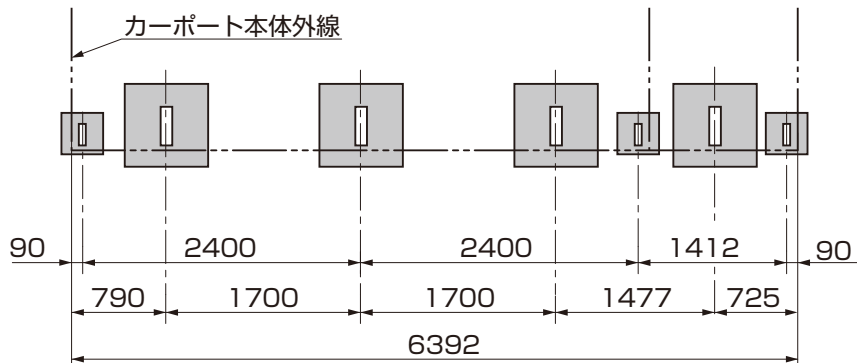


図2-10 屋根ピッチ706用片側3本柱 50サイズ+14サイズ

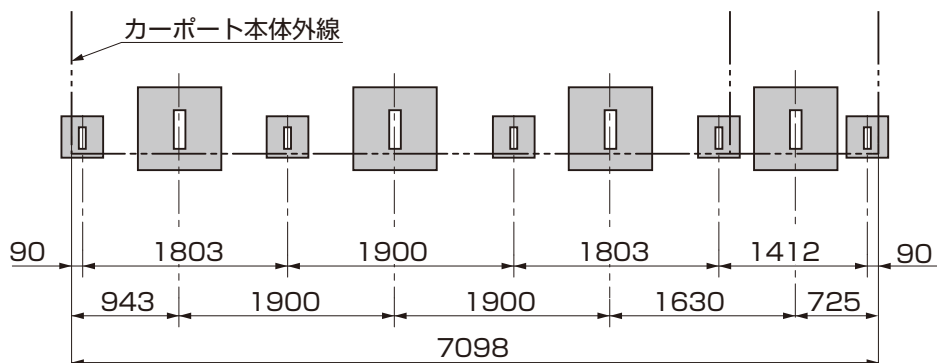


図2-11 屋根ピッチ706用片側3本柱 57サイズ+14サイズ

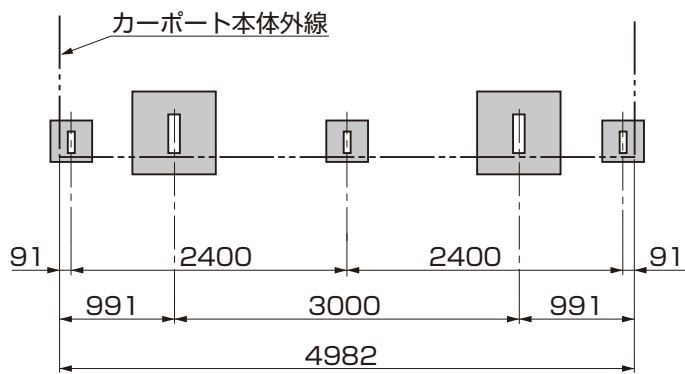


図2-12 屋根ピッチ618用片側2本柱 50サイズ

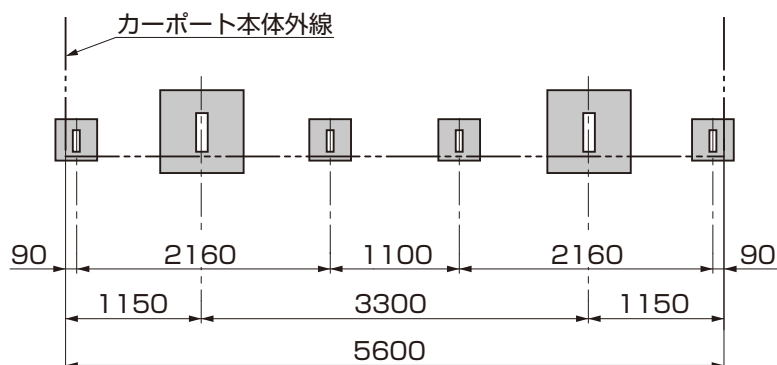


図2-13 屋根ピッチ618用片側2本柱 56サイズ

2. つづき

2-2 つづき

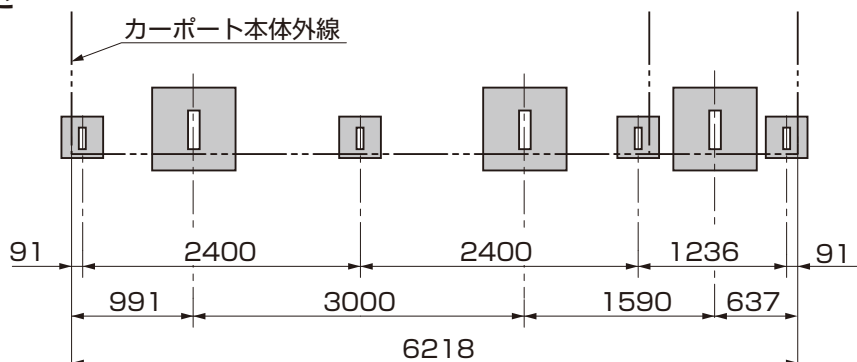


図2-14 屋根ピッチ618用片側2本柱 50サイズ+12サイズ

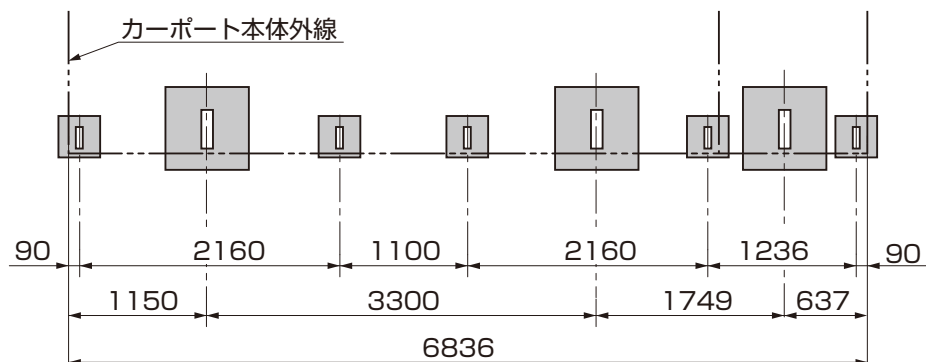


図2-15 屋根ピッチ618用片側2本柱 56サイズ+12サイズ

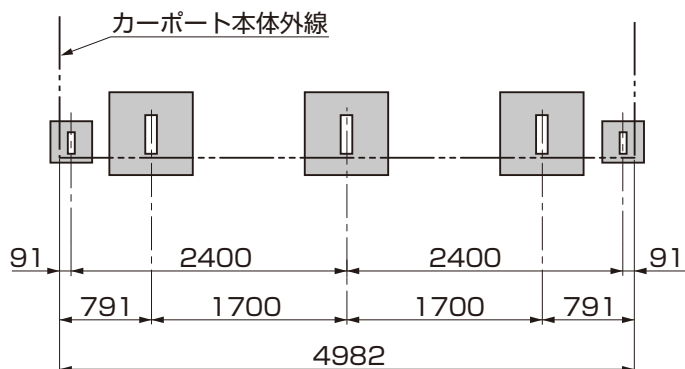


図2-16 屋根ピッチ618用片側3本柱 50サイズ

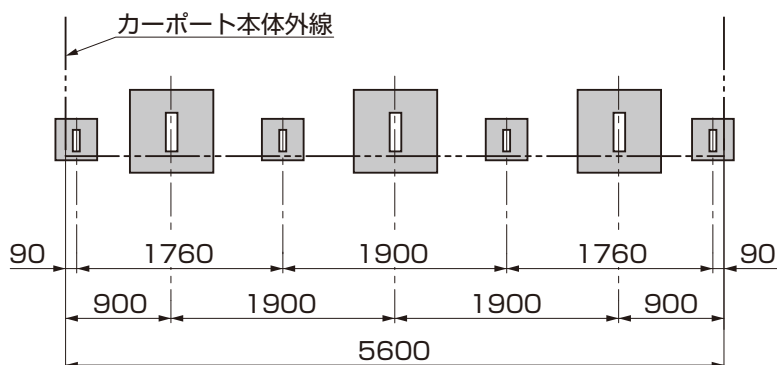


図2-17 屋根ピッチ618用片側3本柱 56サイズ

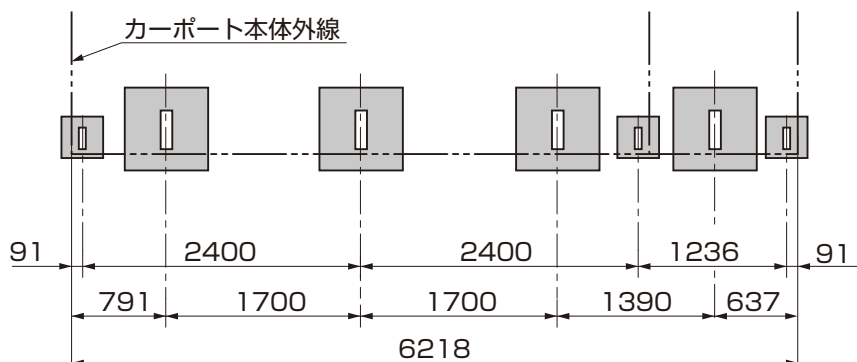


図2-18 屋根ピッチ618用片側3本柱 50サイズ+12サイズ

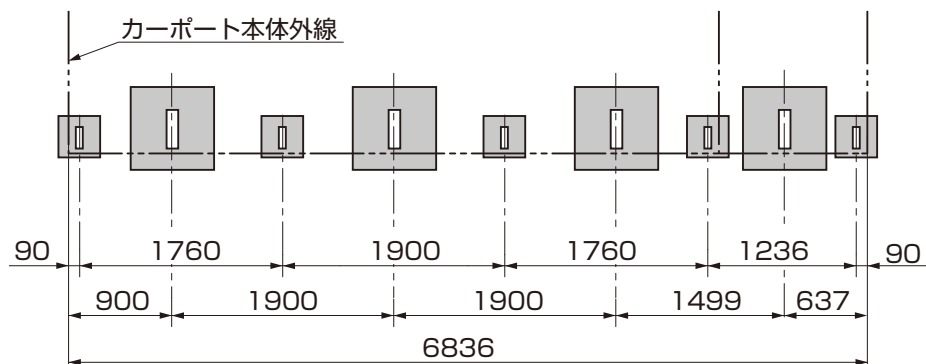


図2-19 屋根ピッチ618用片側3本柱 56サイズ+12サイズ

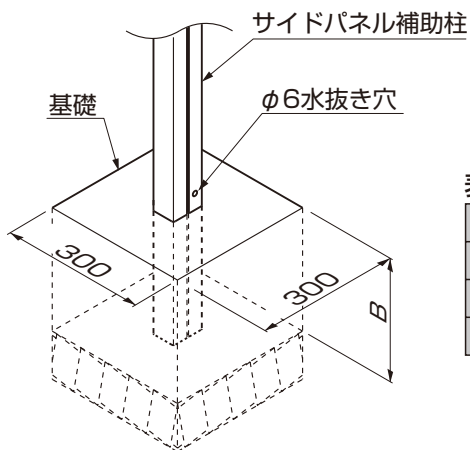


図2-20 サイドパネル補助柱サイズ・基礎深

表2-1 B寸法

	屋根ピッチ706用	屋根ピッチ618用
ミニ	302	—
レギュラー	294	290
ワイド(両支持タイプ)	310	285

ポイント

- サイドパネル補助柱の移動範囲は、±100mm以内です。
- H500・1段は、サイドパネル補助柱の施工が不要です。

3. サイドパネル補助柱の組立て

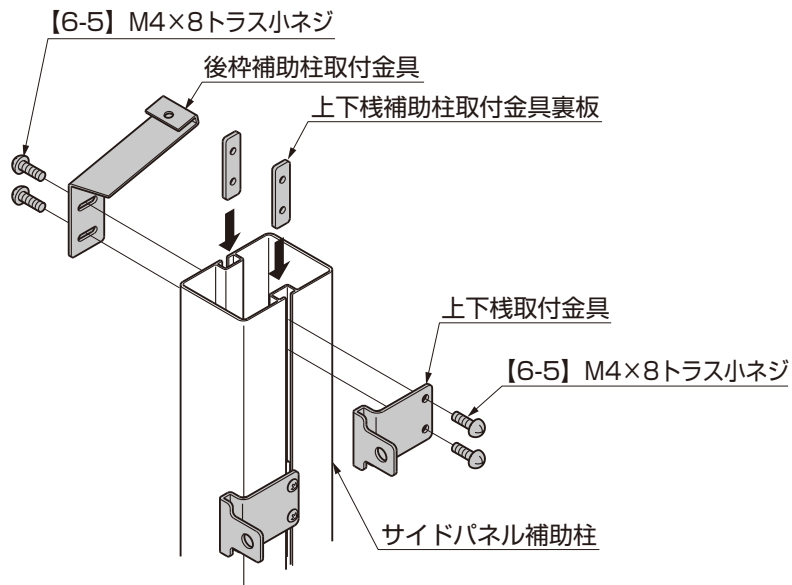


図3-1

- ①サイドパネル補助柱に、上下棧取付金具と上下棧補助柱取付金具裏板を、上棧・中棧・下棧の本数分【6-5】で仮止めし、後枠補助柱取付金具と上下棧補助柱取付金具裏板を【6-5】で仮止めしてください。
(図3-1参照)

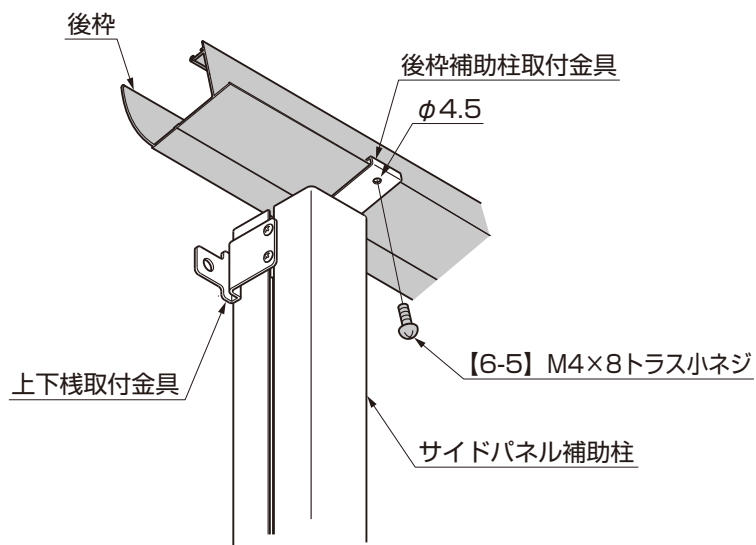


図3-2

- ②後枠補助柱取付金具の穴をガイドにして、後枠にφ4.5の穴をあけ【6-5】で取付けてください。
(図3-2、図3-3参照)

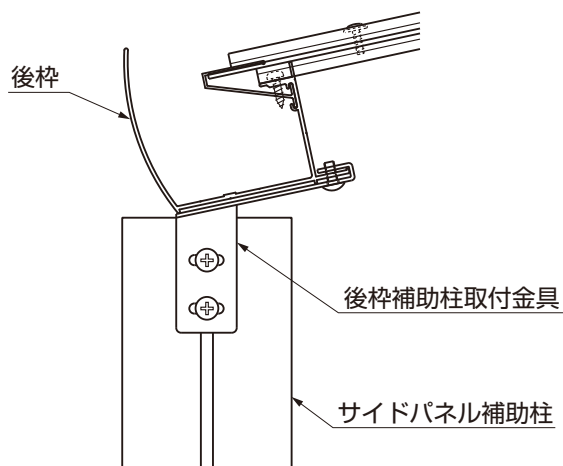


図3-3

4. 後枠カバー・上棧の組立て

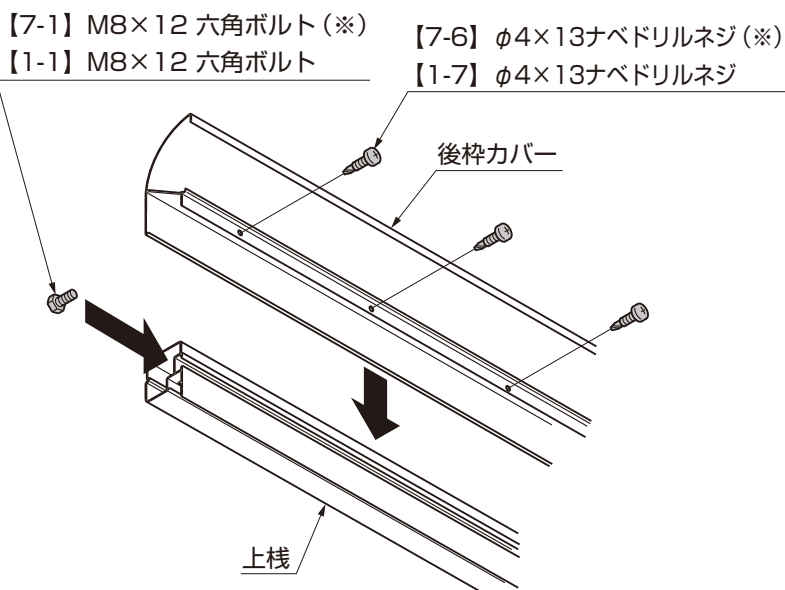


図4-1

ポイント

● (※) は3本柱用を示します。

- ①上棧に後枠カバーを組み、【1-7】で取付けてください。(図4-1参照)
- ②上棧に、柱・サイドパネル補助柱の本数だけ、【1-1】を差込んでください。(図4-1参照)

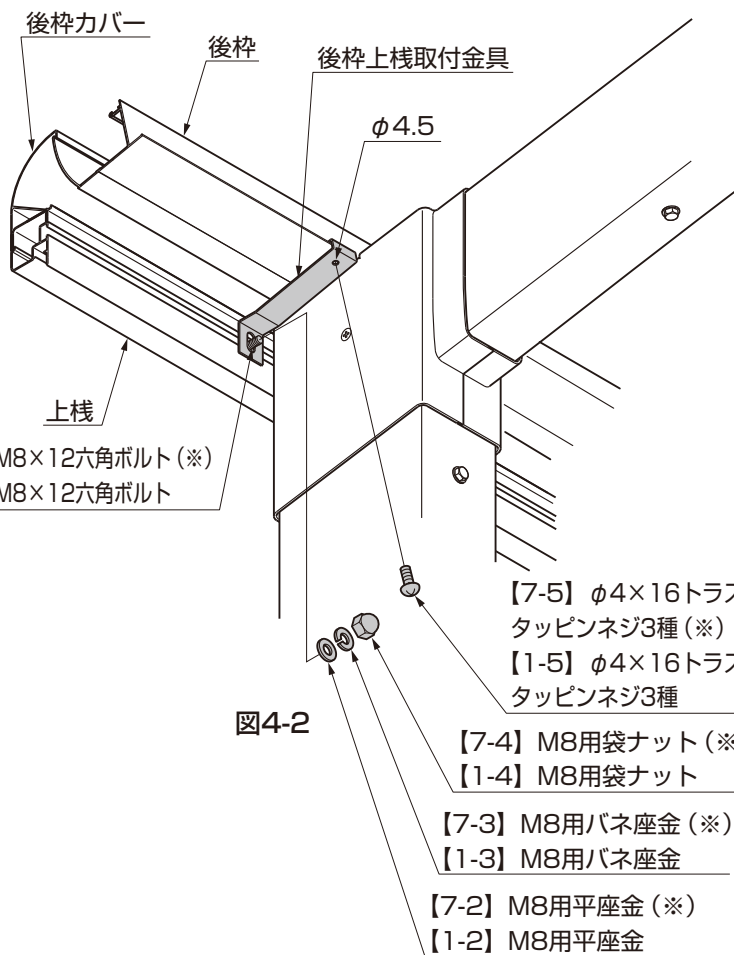


図4-2

- ③後枠に後枠カバーを引掛け、後枠上棧取付金具を【1-1】、【1-2】、【1-3】、【1-4】で固定してください。(図4-2参照)

ポイント

● 後枠上棧取付金具は、なるべく柱の近くに取付けてください。

- ④後枠上棧取付金具の穴をガイドにして、後枠にφ4.5の穴をあけて【1-5】で取付けてください。(図4-2参照)

5. 中棧・下棧・パネル・方立・端部方立の組立て

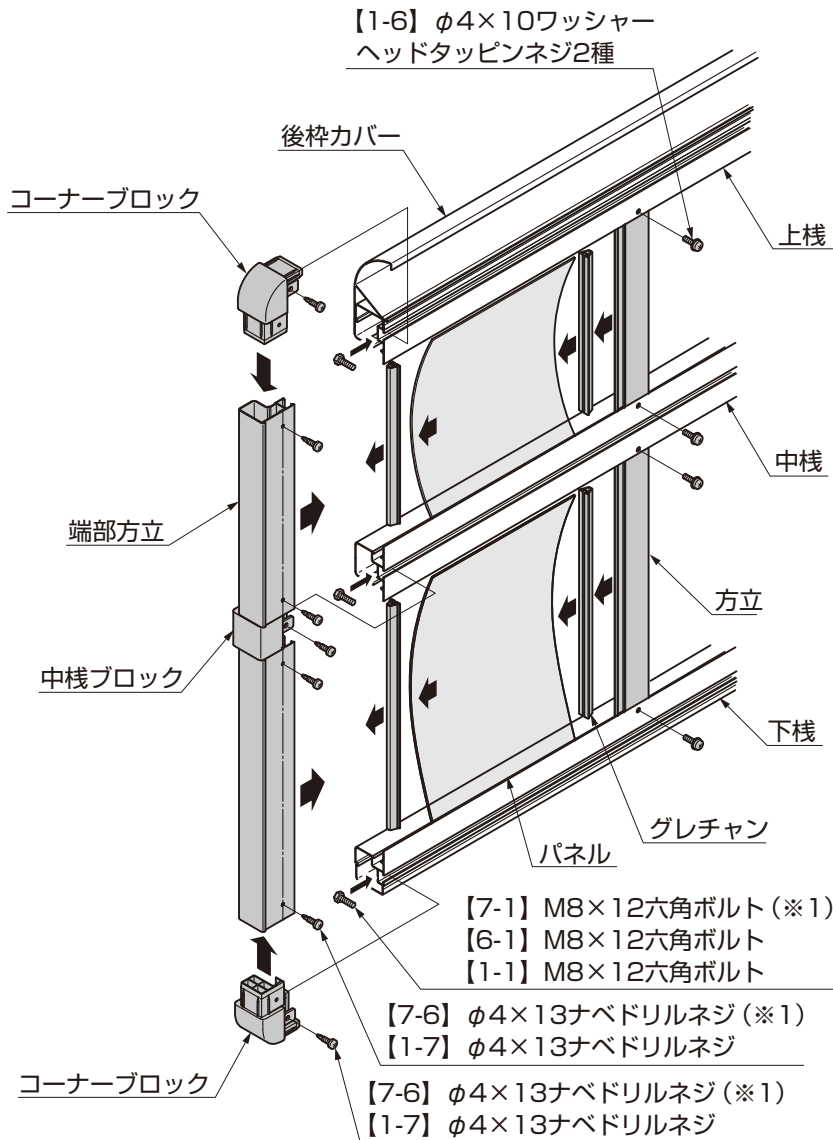


図5-1

ポイント

●(※1)は3本柱用を示します。

- ①中棧・下棧に「4.後枠カバー・上棧の組立て」で上棧に差込んだ【1-1】と同数の【1-1】または【6-1】を差込んでください。
- ②端部方立に、コーナーブロック・中棧ブロックを【1-7】で取付けてください。
- ③コーナーブロックおよび中棧ブロックを上棧・中棧・下棧に差込み【1-7】で取付けてください。
- ④端部方立にグレチャンを差込んでください。
- ⑤パネルをわん曲させながらはめ込んでください。
- ⑥方立にグレチャンを差込み、スライドしてパネルにはめ込み【1-6】で取付けてください。

ポイント

●反対側の端部方立は仮止めし、パネルをはめ込んだ後に本締めをしてください。

- ⑦後枠カバーキャップに後枠カバーキャップパッキンを貼付け、後枠カバーに【1-7】で取付けてください。

ポイント

●落雪後枠を使用する場合は【2】横棧セットに同梱されている落雪後枠カバーキャップ(※2)を使用してください。

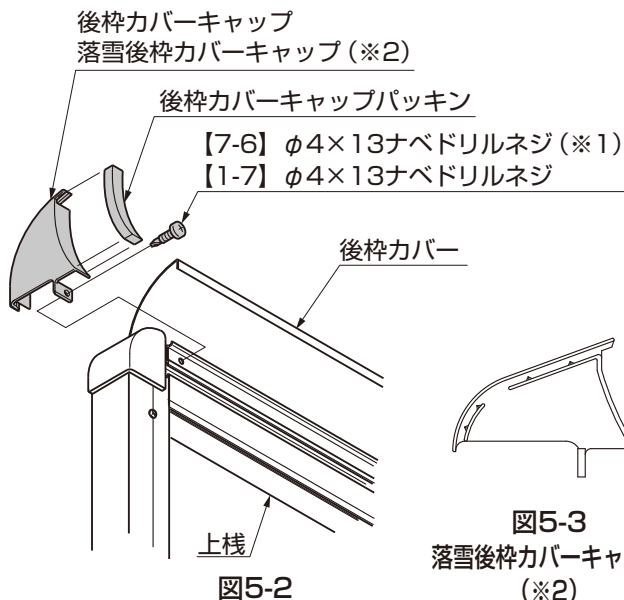
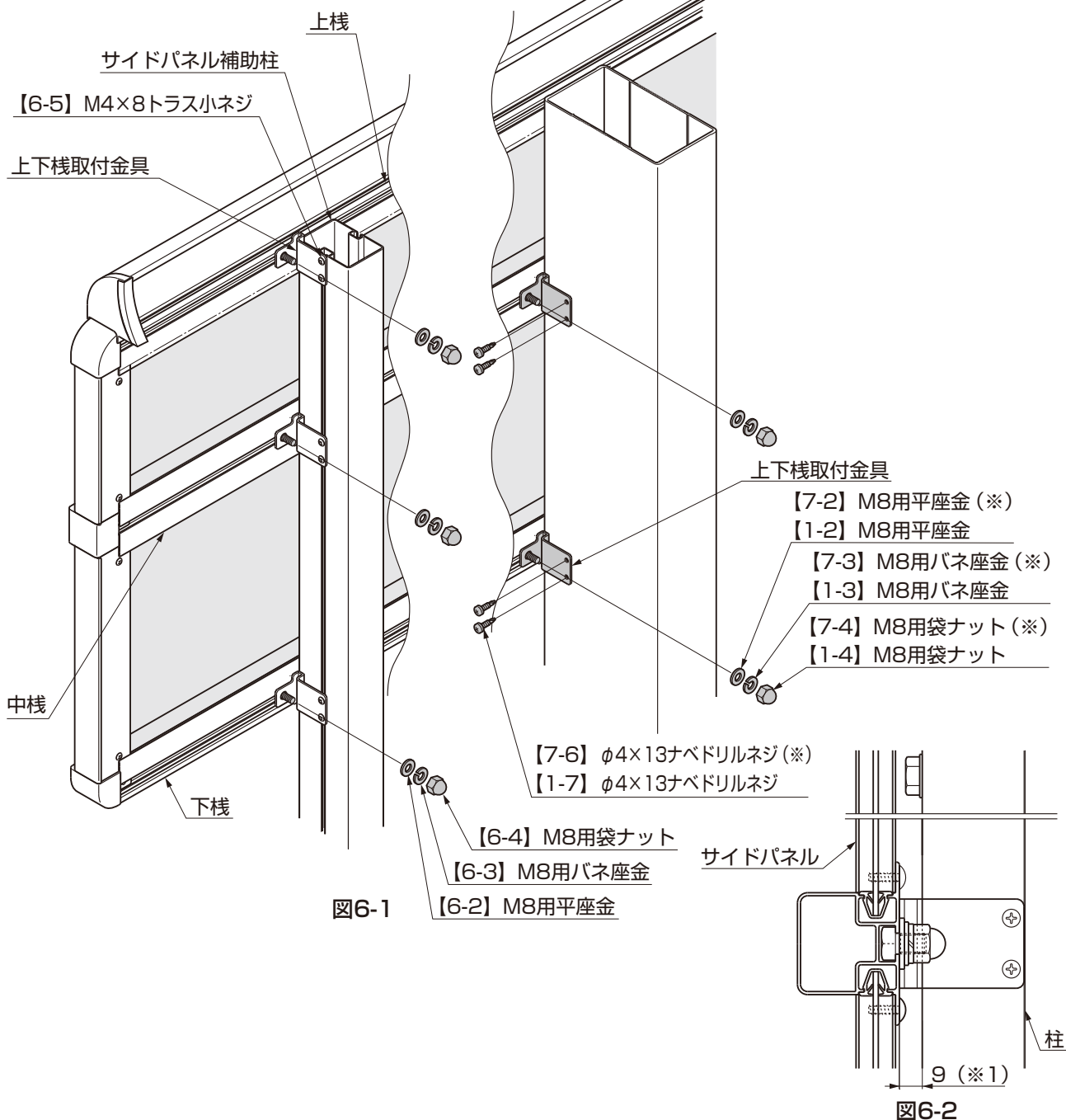


図5-3
落雪後枠カバーキャップ
(※2)

図5-4
後枠カバーキャップ

6. 柱・サイドパネル補助柱の組立て



- ①下棧・中棧に上下棧取付金具を【1-2】、【1-3】、【1-4】と【6-2】、【6-3】、【6-4】で仮止めしてください。
- ②柱に上下棧取付金具を【1-7】で取付けてください。
- ③サイドパネル補助柱に仮止めしてある上下棧取付金具の位置を合わせて【6-5】を本締めしてください。
- ④下棧・中棧と上下棧取付金具を仮止めしてある【1-2】、【1-3】、【1-4】と【6-2】、【6-3】、【6-4】を本締めしてください。

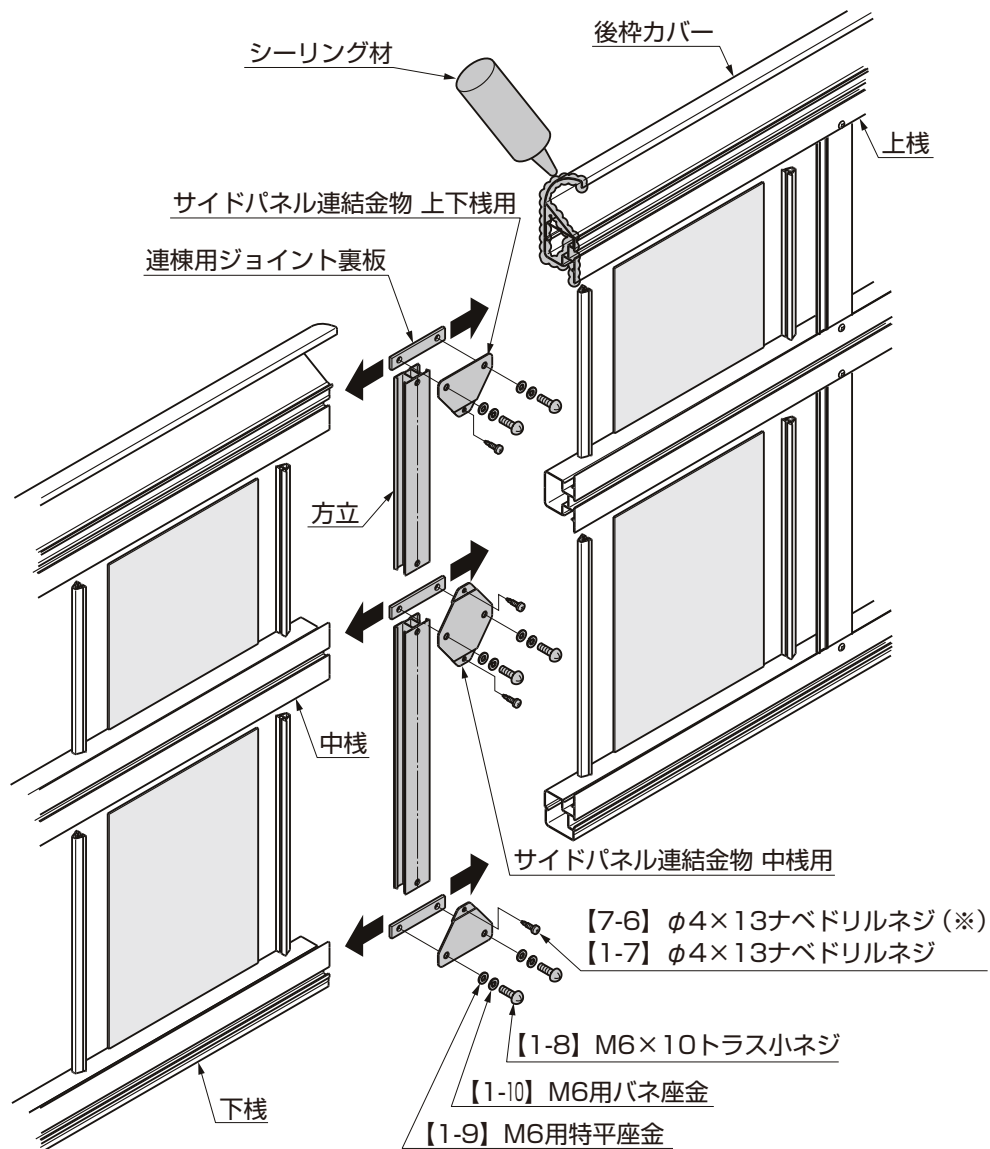
補足

- 柱とサイドパネルの間は9mm開きます。(※1)

ポイント

- (※)は3本柱用を示します。

7. 連棟部の組立て



- ①上下棧・中棧同士を、連棟用ジョイント裏板、サイドパネル連結金物と【1-9】、【1-10】、【1-8】で固定してください。
- ②サイドパネル連結金物の穴と方立の中心を合わせて【1-7】で取付けてください。
- ③後枠カバーと上棧の連棟部にシーリング材を充てんしてください。

ポイント

- 方立の既存加工穴は使用しないでください。
- (※)は3本柱用を示します。

取説コード

D423

JZZ614274F
200704A_1039
201607G_1039