

- このたびは、当社製品をお買いあげいただきましてまことにありがとうございます。
- 施工は必ず専門の工事業者の方が行なってください。
- この取付説明書に示した表示記号の内容は、製品を安全に正しく施工していただき、施主様等の危害や損害を未然に防止するためのものです。
表示記号の内容を良く理解したうえで、本書の内容（指示）にしたがってください。
- この取付説明書では、次のような記号を使用しています。

安全に関する記号 記号の意味


注意

- 取付けを誤った場合に、使用者などが中・軽傷を負うおそれのある内容、または物的損害のおそれがある内容を示しています。

一般情報に関する記号


ポイント

- 取付手順で、特に注意して作業をしていただきたいことを示しています。
- 守っていただかないと組付けができない内容、または製品全体に後々不具合が発生するおそれのある内容を示しています。



- 取付説明の内容全体（個々の説明枠）にかかる注意事項を示しています。
- 取付説明の内容に制限がある場合の条件を示しています。


補足

- 説明の内容で知っておくと便利なことを示しています。


注意

- 製品破損、倒壊による人への危害・物的損害が想定されますので、下記事項をお守りください。

<施工の前に>

- ・屋根材ホルダー以外の取付けは、各カーポート本体に同梱の取付説明書にしたがってください。

<施工の際に>

- ・ボルト、ネジは当社指定品を指定本数使用し、ゆるまないように締付け、固定してください。
- ・アルミ製品が垂鉛、ステンレス以外の金属と接触する場合は、絶縁処理をしてください。
- ・製品の改造や、指定箇所以外の穴加工はしないでください。
- ・製品についた汚れは取除き、誤ってキズをつけた場合は補修塗料で補修してください。
- 施工工事にあたっては、安全に施工を行なってください。
 - ・作業服および保護具（保護帽、安全帯、眼、耳、手、足の保護具）を正しく使用してください。
 - ・作業場所の整理整頓を行なうとともに、安全確保を行なってください。
特に高所作業での安全確保、倒壊防止、照明による照度の確保など。
 - ・器具、工具、保護具などの機能を確認し、使用してください。
 - ・作業は、相互の作業と各作業工程を考慮して進めてください。免許、技能講習、特別教育が必要な作業は、有資格者が行なってください。
 - ・作業者が相互に安全確認を行なってください。健康状態を十分確認し、健康管理を実施してください。
 - ・万が一、事故が発生した際には、直ちに手当てを行ない、救助を第一に心がけてください。

<施工の後に>

- ボルト、ネジを増し締めしてください。

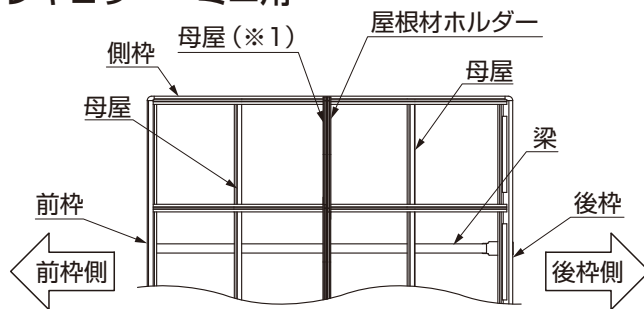
■**梱包明細表** ※施工の前に梱包明細表で必要な部材、部品が揃っているか確認してください。

【1】屋根材ホルダーセット

名 称	略 図	員 数									
		7枚入		8枚入		9枚入		2枚入		3枚入	
		706用	618用	706用	618用	618用	706用	706用	706用	706用	
屋根材ホルダー 618用		-	8	-	9	2	-	-	-	-	
屋根材ホルダー 706用		7	-	8	-	-	2	3	4		
屋根材ホルダースペース		18	20	18	20	6	6	10	10		
【1-1】φ5×13ナベドリルネジ		19	22	19	22	6	6	11	11		
取付説明書〈D427〉	-	1	1	1	1	-	-	1	1		

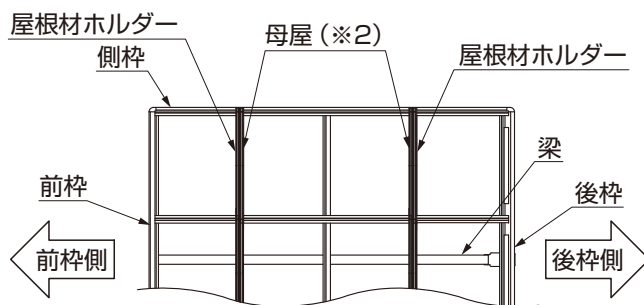
1. 取付位置

1-1 レギュラー・ミニ用



①後枿から数えてレギュラーは2本目の母屋(※1)、ミニは1本目の母屋の真上の位置に取付けてください。

1-2 サポート装着時 ※屋根材ホルダー 618用の場合を除く

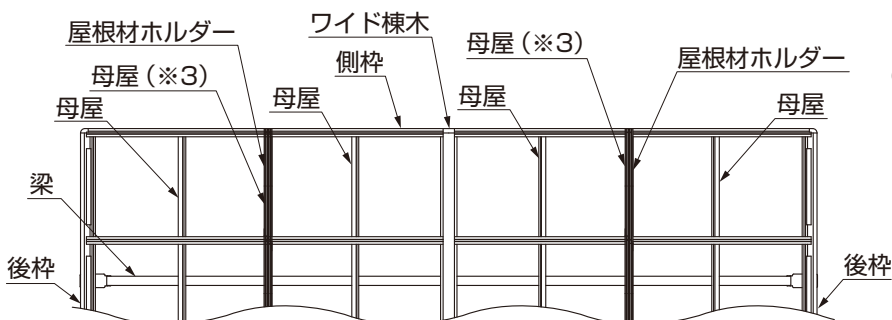


①オプション品「固定式サポート」、「着脱式サポート」を装着する場合、前枿・後枿から数えて1本目の母屋(※2)の真上の位置に計2列取付けてください。

ポイント

●屋根材ホルダー 618用の場合は、サポート装着時も 1-1 を参照して取付けてください。

1-3 ワイド用



①後枿から数えて2本目の母屋の真上の位置(※3)に計2列取付けてください。

2. 取付け方法

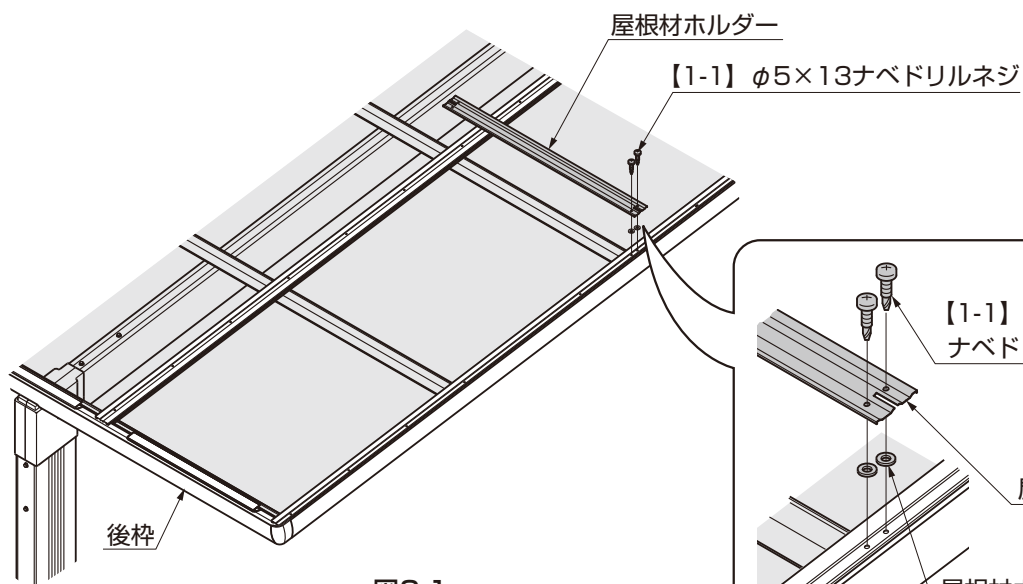


図2-1

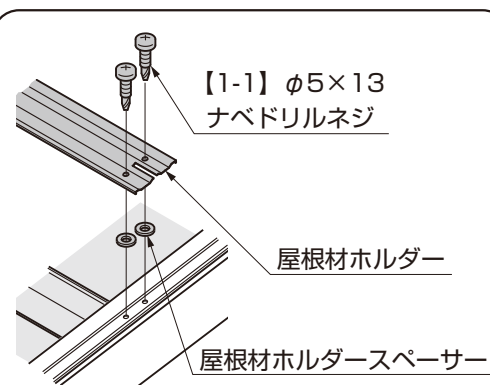


図2-2

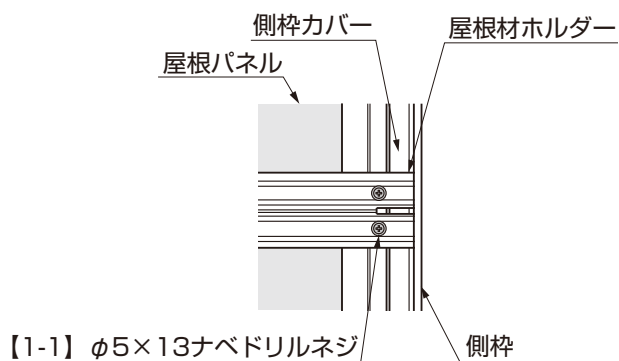


図2-4

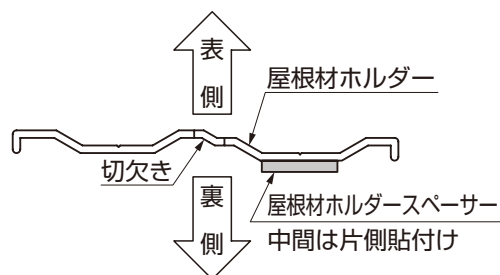


図2-3 屋根材ホルダー断面図

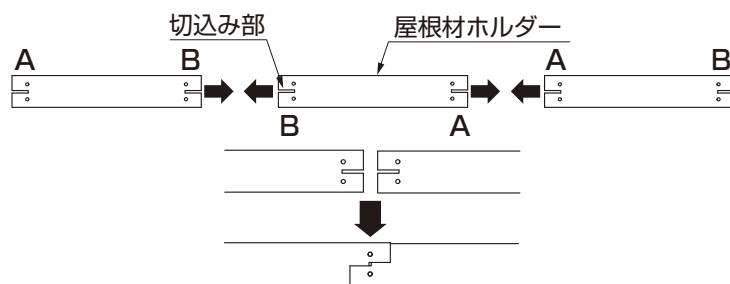


図2-5

①屋根材ホルダーの裏側に屋根材ホルダースペースャを貼付けて【1-1】で取付けてください。(図2-2参照)

ポイント

- 屋根材ホルダーは、表裏の向きに注意してください。(図2-3参照)
- 取付け前に屋根材ホルダー下面に屋根材ホルダースペースャを貼付けてください。
(端部:図2-2、中間:図2-3参照)
- 2本目以後の取付けは、1本目の屋根材ホルダーと反対向きにして、切込み部をかみ合わせるように取付けてください。(図2-5参照)
- アーチカバーには、屋根材ホルダー取付け用の穴はあいていません。

取説コード

D427

JZZ614278D
200702A_1039
201607E_1039