

母屋補強材

取付説明書

- このたびは、当社製品をお買いあげいただきましてまことにありがとうございます。
- 施工は必ず専門の工事業者の方が行なってください。
- この取付説明書に示した表示記号の内容は、製品を安全に正しく施工していただき、施主様等の危害や損害を未然に防止するためのものです。
表示記号の内容を良く理解したうえで、本書の内容（指示）にしたがってください。
- この取付説明書では、次のような記号を使用しています。

安全に関する記号 記号の意味



注意

- 取付けを誤った場合に、使用者などが中・軽傷を負うおそれのある内容、または物的損害のおそれがある内容を示しています。

一般情報に関する記号



ポイント

- 取付手順で、特に注意して作業をしていただきたいことを示しています。
- 守っていただかないと組付けができない内容、または製品全体に後々不具合が発生するおそれのある内容を示しています。



- 取付説明の内容全体（個々の説明枠）にかかる注意事項を示しています。
- 取付説明の内容に制限がある場合の条件を示しています。



補足

- 説明の内容で知っておくと便利なことを示しています。



注意

- 製品破損、倒壊による人への危害・物的損害が想定されますので、下記事項をお守りください。

<施工の前に>

- ・母屋補強材以外の取付けは、各カーポート本体に同梱の取付説明書にしたがってください。

<施工の際に>

- ・ボルト、ネジは当社指定品を指定本数使用し、ゆるまないように締付け、固定してください。
- ・アルミ製品が垂鉛、ステンレス以外の金属と接触する場合は、絶縁処理をしてください。
- ・製品の改造や、指定箇所以外の穴加工はしないでください。
- ・製品についた汚れは取除き、誤ってキズをつけた場合は補修塗料で補修してください。

<施工の後に>

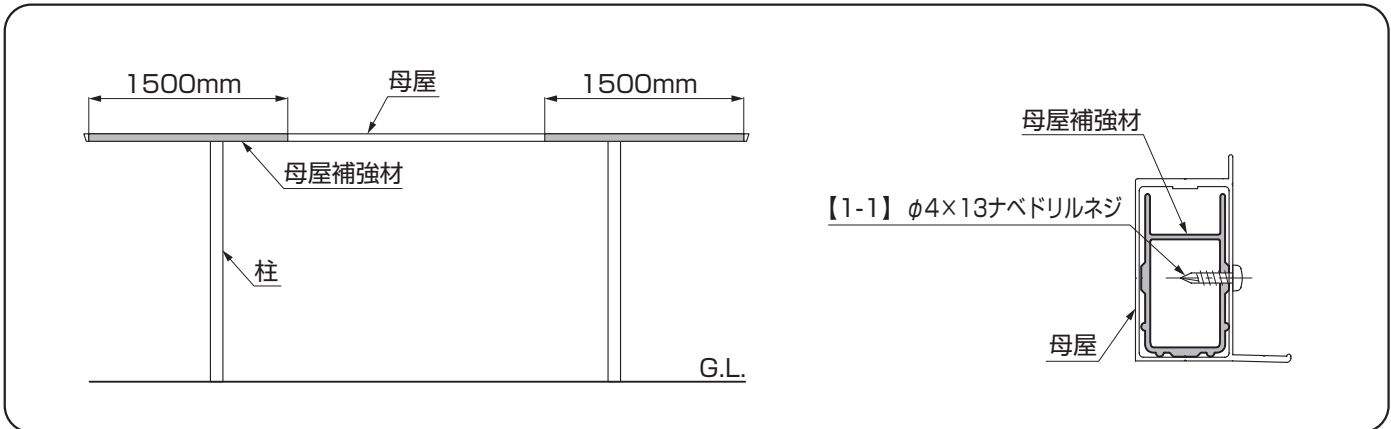
- ボルト、ネジを増し締めしてください。

■ 梱包明細表 ※施工の前に梱包明細表で必要な部材、部品が揃っているか確認してください。

【1】母屋補強材セット

| 名 称 | 略 図 | 員 数 | |
|-----------------------|-----|----------|----------|
| | | 屋根618ピッチ | 屋根706ピッチ |
| 母屋補強材 (L=1500) | | 2 | 2 |
| 【1-1】φ4×13ナベドリルネジ | | 9 | 9 |
| 【1-2】φ5×13ナベドリルネジ | | — | 5 |
| 取付説明書 (MAL-442B/D428) | — | 1 | 1 |

1. 基本寸法 ※母屋補強材は、各母屋の両端から1500mmまでの範囲に取付けます。



2. 取付方法

2-1 母屋補強材取付穴の加工

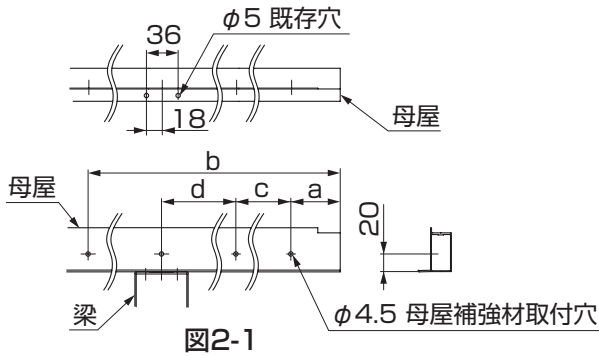


表2-1 母屋加工寸法

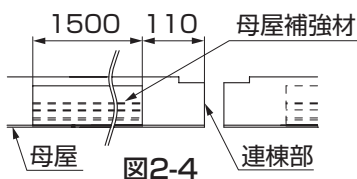
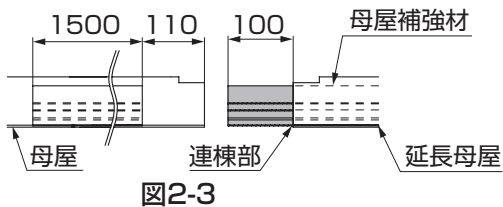
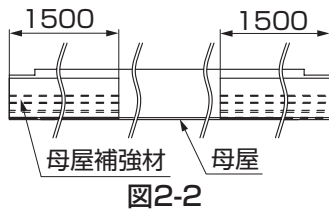
| サイズ | 寸法 | a | b | c | d |
|--------------|----|-----|------|-------|-------|
| 50型 | | 100 | 1400 | 435.5 | 435.5 |
| 56型 | | 100 | 1400 | 515.5 | 515.5 |
| 57型 | | 100 | 1400 | 537 | 537 |
| 12型 (端部側) | | 100 | 1136 | 259 | 259 |
| 14型 (端部側) | | 100 | 1312 | 303 | 303 |
| 縦連棟50型 (連棟側) | | 210 | 1510 | 380.5 | 380.5 |
| 縦連棟57型 (連棟側) | | 210 | 1510 | 482 | 482 |

①母屋の側面にφ4.5の母屋補強材取付用の穴加工をしてください。(図2-1・表2-1参照)

ポイント

●母屋側面の穴加工はフィン側にしてください。

2-2 母屋補強材の取付け



(1) 50型単体・56型単体・57型単体の場合

①母屋に母屋補強材が全部収まるまで差込み【1-1】で固定してください。(図2-2参照)

(2) 延長の場合

①12型延長の場合、母屋補強材を164mm切断してください。

②母屋補強材を延長母屋の連棟部側から100mm出して【1-1】で取付けてください。連棟部の取付けは、本体と同様に行なってください。(図2-3参照)

補足

●連結部材セットの母屋スリーブは使用しません。

(3) 延長を除く縦連棟の場合

①端部側は「50型・56型・57型の場合」と同様に取付けてください。連棟部側は母屋補強材が全部収まるまで差込んだあと、さらに内側に110mm差込んでから【1-1】で固定してください。(図2-4参照)

