

- このたびは、当社製品をお買いあげいただきましてまことにありがとうございます。
- 施工は必ず専門の工事業者の方が行なってください。
- この取付説明書に示した表示記号の内容は、製品を安全に正しく施工していただき、施主様等の危害や損害を未然に防止するためのものです。
表示記号の内容を良く理解したうえで、本書の内容（指示）にしたがってください。
- この取付説明書では、次のような記号を使用しています。

安全に関する記号 記号の意味


注意

- 取付けを誤った場合に、使用者などが中・軽傷を負うおそれのある内容、または物的損害のおそれがある内容を示しています。

一般情報に関する記号


ポイント

- 取付手順で、特に注意して作業をしていただきたいことを示しています。
- 守っていただかないと組付けができない内容、または製品全体に後々不具合が発生するおそれのある内容を示しています。



- 取付説明の内容全体（個々の説明枠）にかかる注意事項を示しています。
- 取付説明の内容に制限がある場合の条件を示しています。


補足

- 説明の内容で知っておくと便利なことを示しています。


注意

- 製品破損、倒壊による人への危害・物的損害が想定されますので、下記事項をお守りください。

<施工の前に>

- ・施工場所に寸法的に正しく納まるか確認してください。
- ・給湯器や暖房機などの熱排気が、製品に直接当たらないように施工してください。排気による塗装劣化・剥離（はくり）のおそれがあります。
- ・傾斜地に設置する場合は、低い場所の柱の埋込み深さを確保してください。
- ・棚以外の取付は、各カーポート本体に同棚の取付説明書にしたがってください。

<基礎工事について>

- ・基礎部の埋込み深さは製品ごとに決めています。現場によって（軟弱な地盤など）基礎部のコンクリートの量（体積）を十分配慮してください。
- ・寒冷地で凍上するおそれのある地域で使用する場合は、凍上線の下まで基礎を設けてください。
- ・モルタルやコンクリートには、塩分を含む砂（海砂）および塩素系や強アルカリ系のコンクリート用混和剤（凍結防止剤、凝固促進剤、急結剤など）は使用しないでください。使用するとアルミなどの金属が腐食する原因になります。必要な場合は非塩素系や非アルカリ系の混和剤をご使用ください。
- ・柱内の水抜きができるよう、基礎には必ずぐり石を敷き、柱と基礎の付け根に水抜き孔（φ6）をあけてください。柱内の水が凍結膨張し、柱が破損するおそれがあります。
- ・モルタルやコンクリートなどが製品の表面に付着した場合は、速やかに拭き取ってください。シミやムラなどの外観不良の原因になります。

注意

<施工の際に>

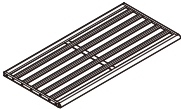
- ・ボルト、ネジは弊社指定品を指定本数使用し、ゆるまないように締付け、固定してください。
- ・アルミ製品が亜鉛、ステンレス以外の金属と接触する場合は、絶縁処理をしてください。
- ・製品の改造や、指定箇所以外の孔加工はしないでください。
- ・製品についた汚れは取除き、誤ってキズをつけた場合は補修塗料で補修してください。

<施工の後に>

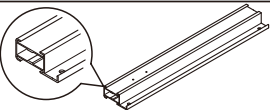
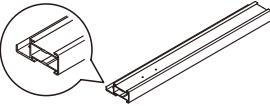
- ・ボルト、ネジを増し締めしてください。

■梱包明細表 ※施工の前に梱包明細表で必要な部材、部品が揃っているか確認してください。

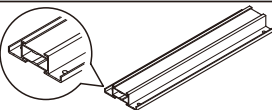
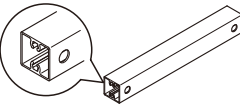
【1】棚板セット

名 称	略 図	員 数
棚板		1

【2】腕木セット



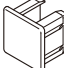

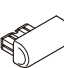
名 称	略 図	員 数	
		単体用	連棟用
腕木 左用		1	—
腕木 右用		1	—

【2】腕木セット(つづき)

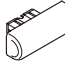
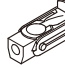
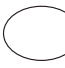




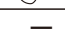
名 称	略 図	員 数	
		単体用	連棟用
連棟用腕木		—	1
吊材		2	1

■ 梱包明細表

【3】 棚組立部品セット



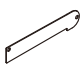

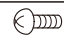
名 称	略 図	員 数	
		単体用	連棟用
吊材固定金具 上		2	1
吊材固定金具 下		2	1
吊材端部キャップ		4	2
腕木固定金具		2	1
腕木キャップ		2	-

【3】 棚組立部品セット (つづき)




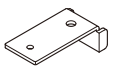
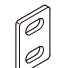

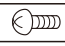

名 称	略 図	員 数	
		単体用	連棟用
連棟用腕木キャップ		-	1
M4用ターンナット		8	4
孔ふさぎラベル (※1)		4	2
【3-1】 M6×35六角ボルト		4	2
【3-2】 M6用平座金		8	4
【3-3】 M6用バネ座金		4	2
【3-4】 M6用袋ナット		4	2
【3-5】 φ4×16トラスタッピンネジ 3種 D=9		21	13
取付説明書 <D432>	-	1	-

※1 必要に応じて使用してください。

【4】 踏板アタッチ材セット **オプション**

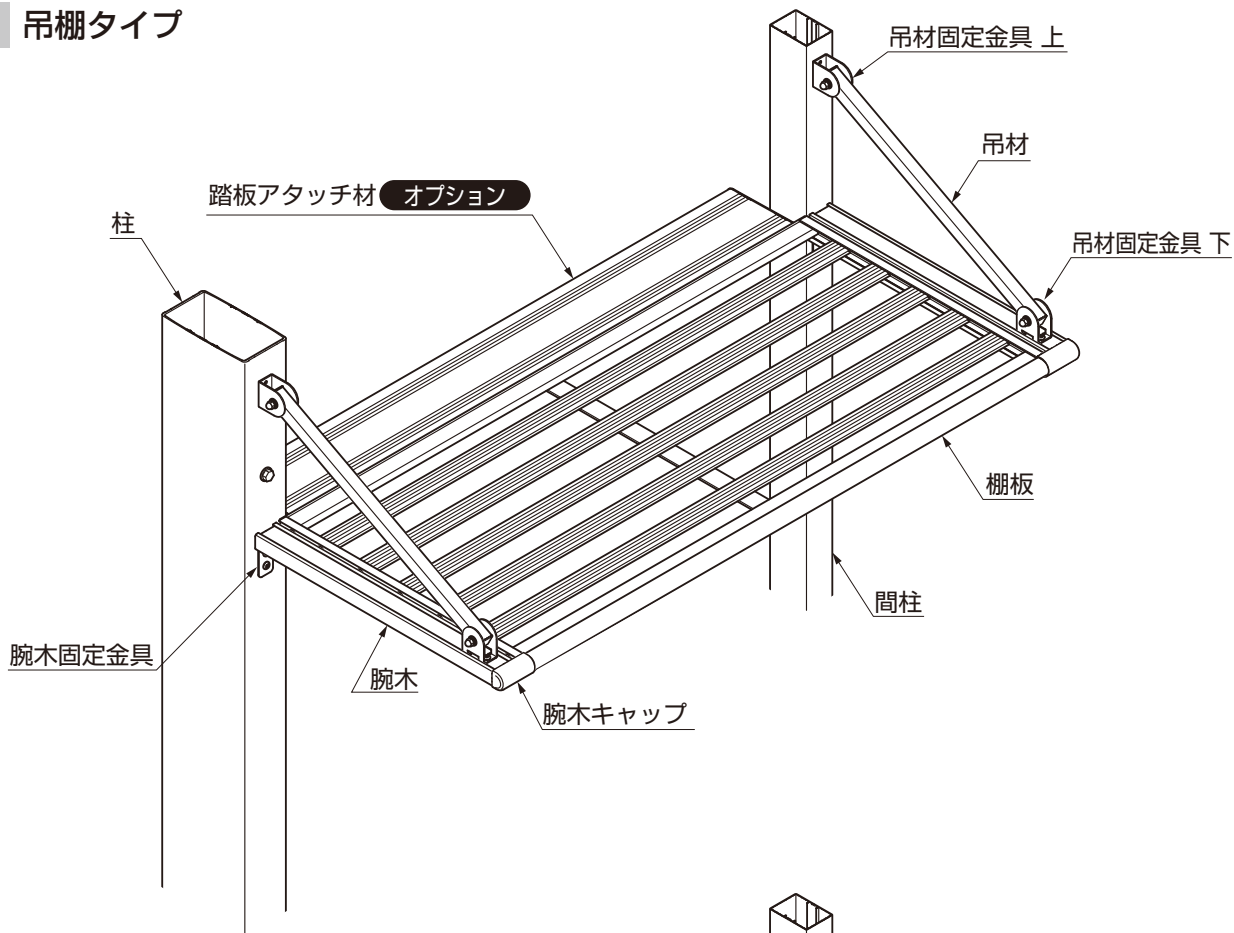
名 称	略 図	員 数
踏板アタッチ材		1
踏板アタッチ材固定金具		2
踏板アタッチ材端部キャップ		2
M4用ターンナット		4
【4-1】 φ4×16トラスタッピンネジ 3種		11

【5】 間柱セット

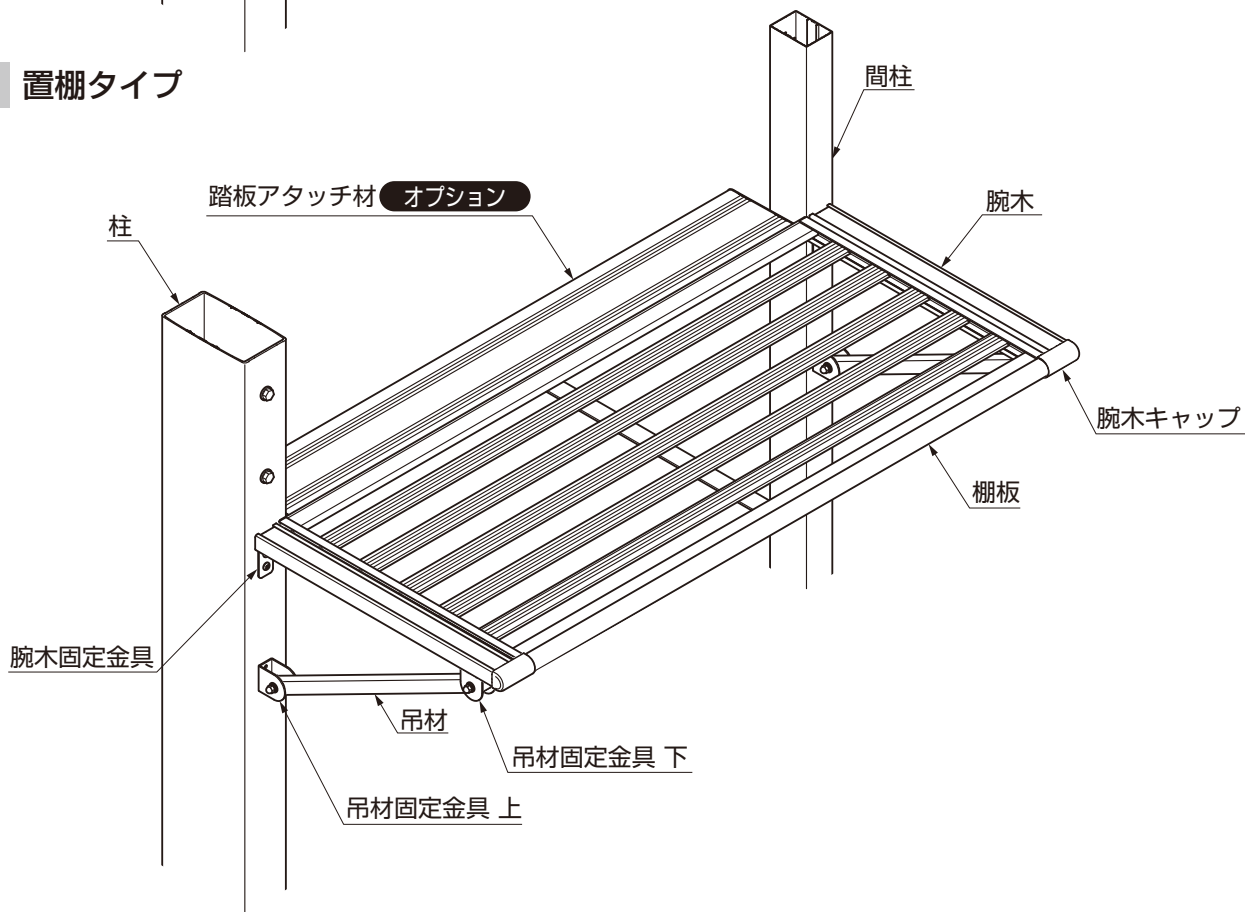
名 称	略 図	員 数
間柱		1
間柱端部キャップ		1
間柱固定金具 棚用		1
間柱固定金具C 棚用		1
スクリーン間柱スペーサー		1
アンカー棒		1
【5-1】 φ4×20トラスタッピンネジ 3種		4
【5-2】 φ4×8トラスタッピンネジ 3種		1

1. 各部の名称

1-1 吊棚タイプ



1-2 置棚タイプ



2. 基本寸法

※ブラケット納まり部には、ネジ止めできません。
 ※出幅450、600の吊材長さは共通です。

2-1 吊棚タイプ ※ () 内寸法は、ライブポートII W24・27の場合を示します。

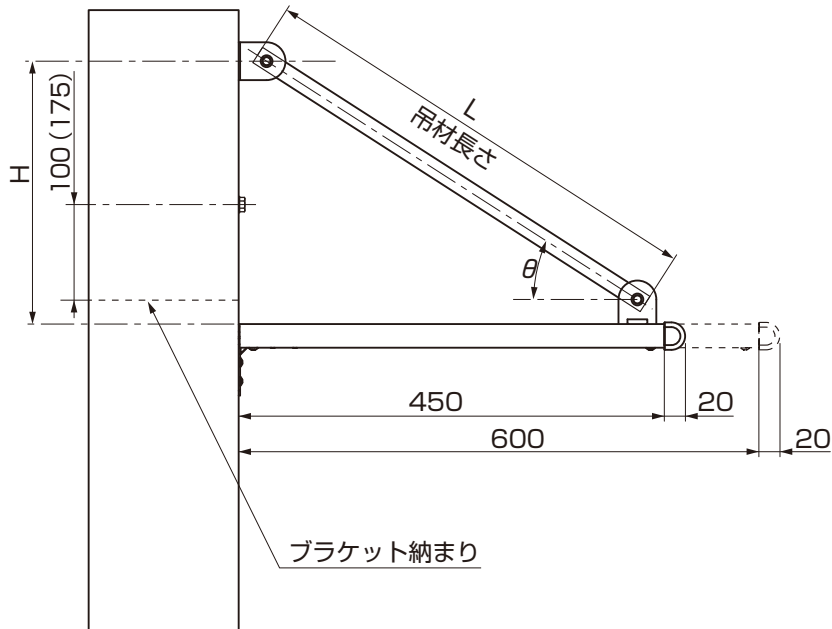


表2-1 吊材長さ

H	L	θ (参考)
300(※1)	475(※1)	33(※1)
320(※1)	486(※1)	35(※1)
340	498	37
360	510	39
380	523	41
400	536	43
420	550	44
440	564	46
460	579	47
470	586	48

ポイント

- ライブポートII W24・27の場合は使用できません。(※1)

2-2 置棚タイプ ※ () 内寸法は、ライブポートII W24・27の場合を示します。

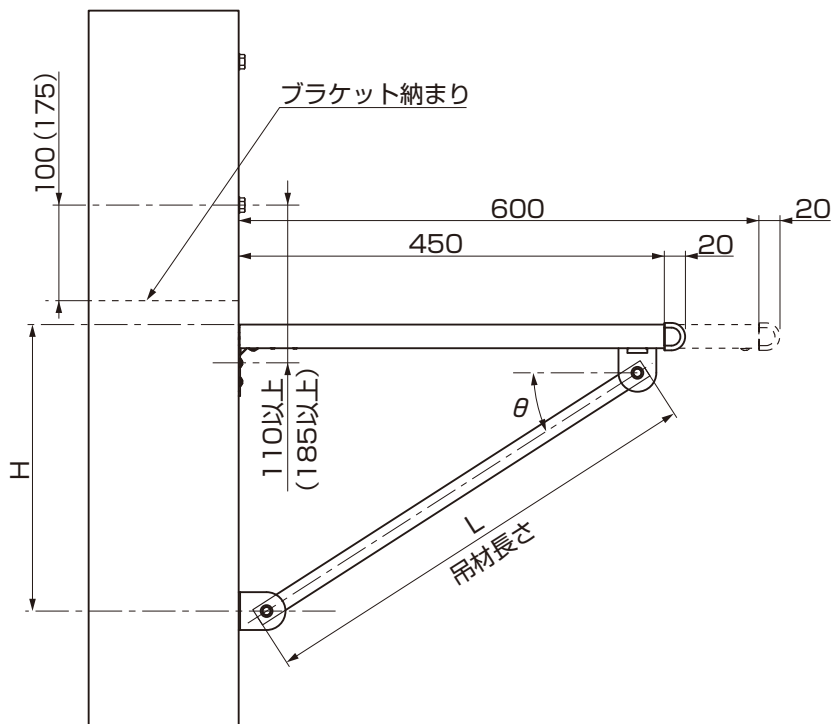


表2-2 吊材長さ

H	L	θ (参考)
300	475	33
320	486	35
340	498	37
360	510	39
380	523	41
400	536	43
420	550	44
440	564	46
460	579	47
470	586	48

3. 基礎の施工

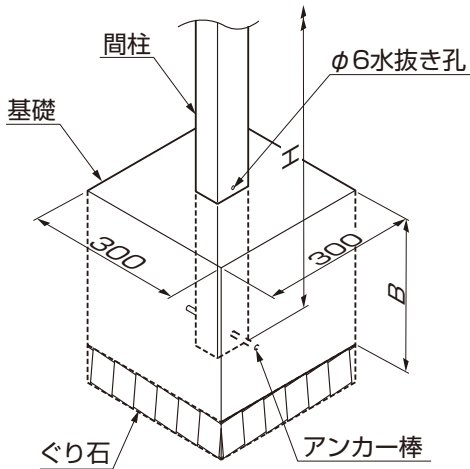


表3-1 基礎深さ一覧表

機種	柱	間柱	基礎深さ
	サイズ	H	B
メジャーポートⅡ Rタイプ/Fタイプ	標準柱	2198	300
	ロング柱	2698	300
メジャーポートⅡ Rタイプワイド	標準柱	2198	320
	ロング柱	2698	320
ルネスポートⅡ (1500タイプ含む)	標準柱	2198	270
	ロング柱	2698	270
ライブポートⅡ	標準柱	2198	284
	ロング柱	2698	284

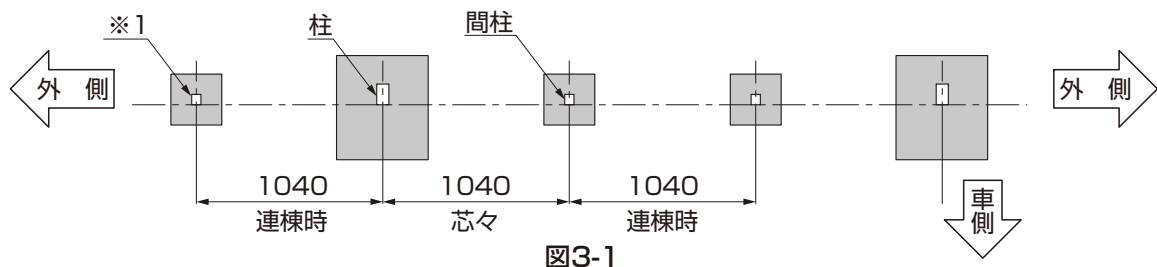


図3-1

① 間柱の埋込み位置を出し、基礎を施工してください。基礎位置は図3-1を参考に決めてください。

ポイント

- 連棟時には柱芯々で1040mm離れた所に基礎を施工してください。
- 奥行き50、56、14、12サイズは、柱から外側に取付けできません。(※1)

4. 吊材の加工

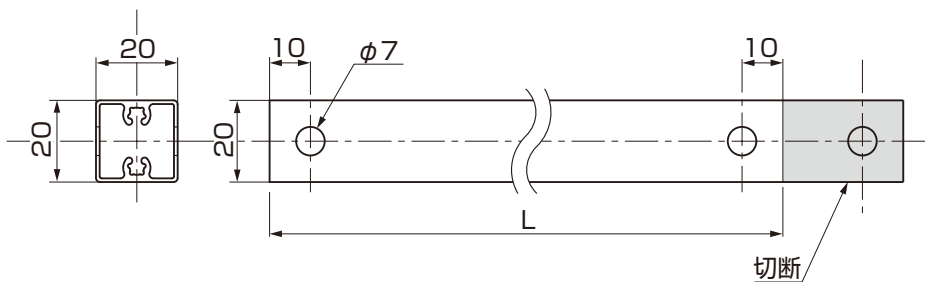


表4-1 吊材長さ

H	L
300	475
320	486
340	498
360	510
380	523
400	536
420	550
440	564
460	579
470	586

① 吊材を加工してください。(表4-1参照)

5. 間柱の取付け

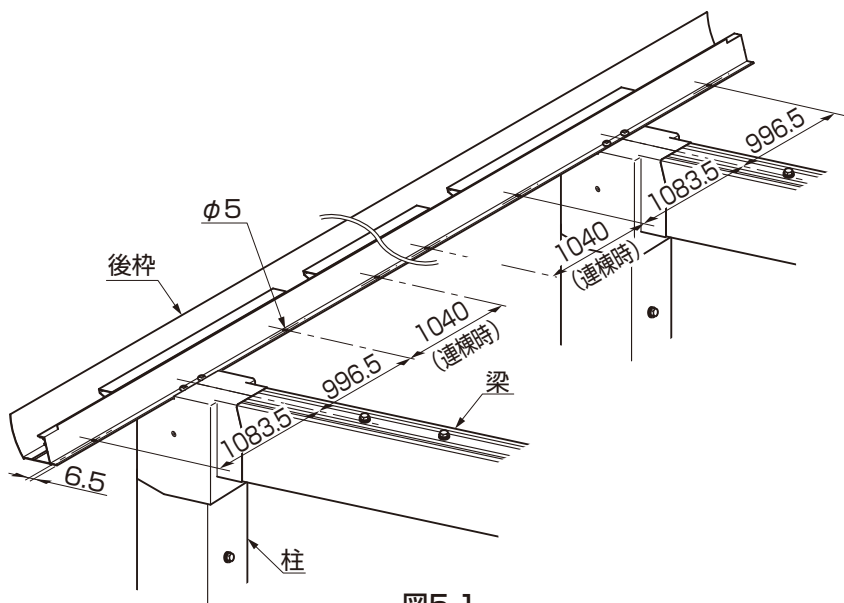


図5-1

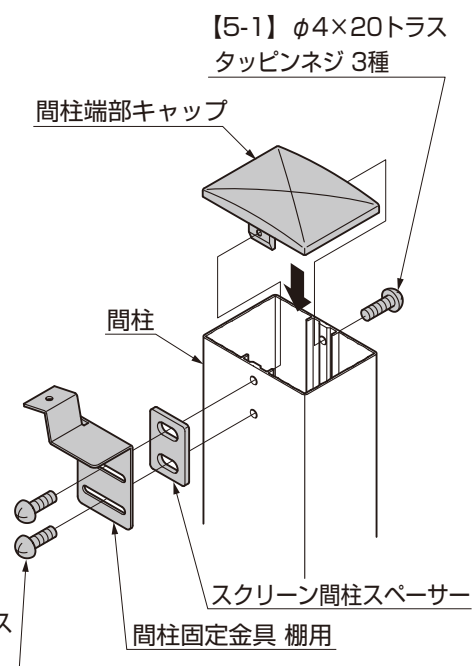


図5-2

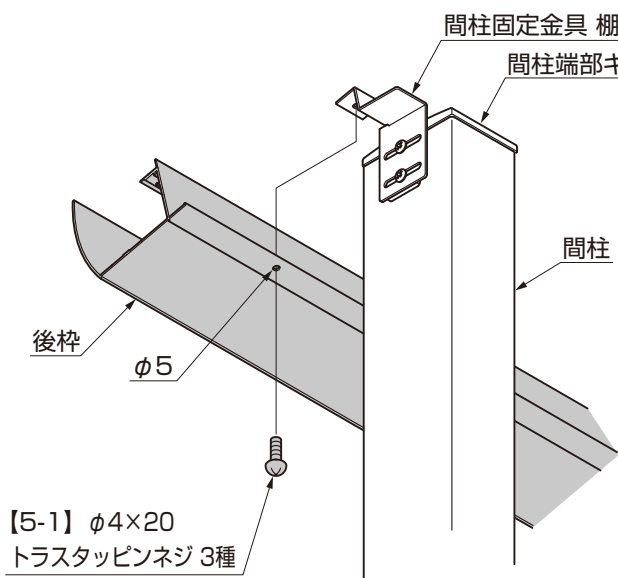


図5-3

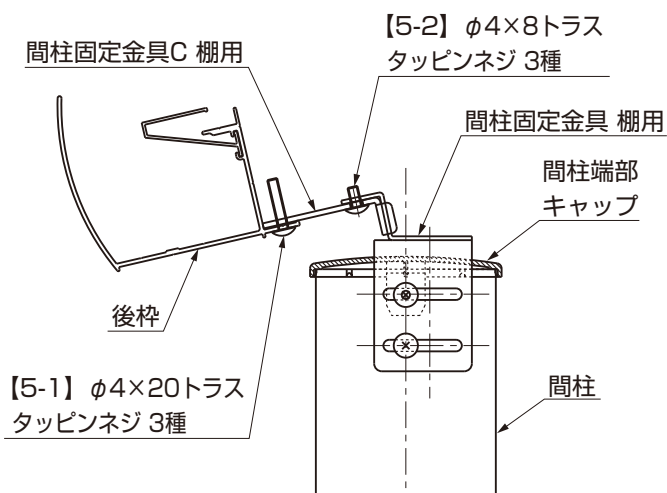


図5-4

- ①後枠にφ5の孔をあけてください。(図5-1参照)

ポイント

- 連棟時およびカーポート本体の柱を使用しない場合は、孔ピッチ1040mmで後枠に孔をあけてください。

- ②間柱に間柱端部キャップを取付け、間柱と間柱固定金具 棚用の間にスクリーン間柱スペーサーをはさみ、【5-1】で固定してください。(図5-2参照)
- ③後枠に間柱固定金具 棚用を【5-1】で固定してください。(図5-3参照)

ポイント

- ライブポートII、ルネサポートIIの場合は、間柱固定金具 棚用に間柱固定金具C 棚用を【5-2】で取付けてから後枠を固定してください。(図5-4参照)

6. 腕木・吊材の取付け

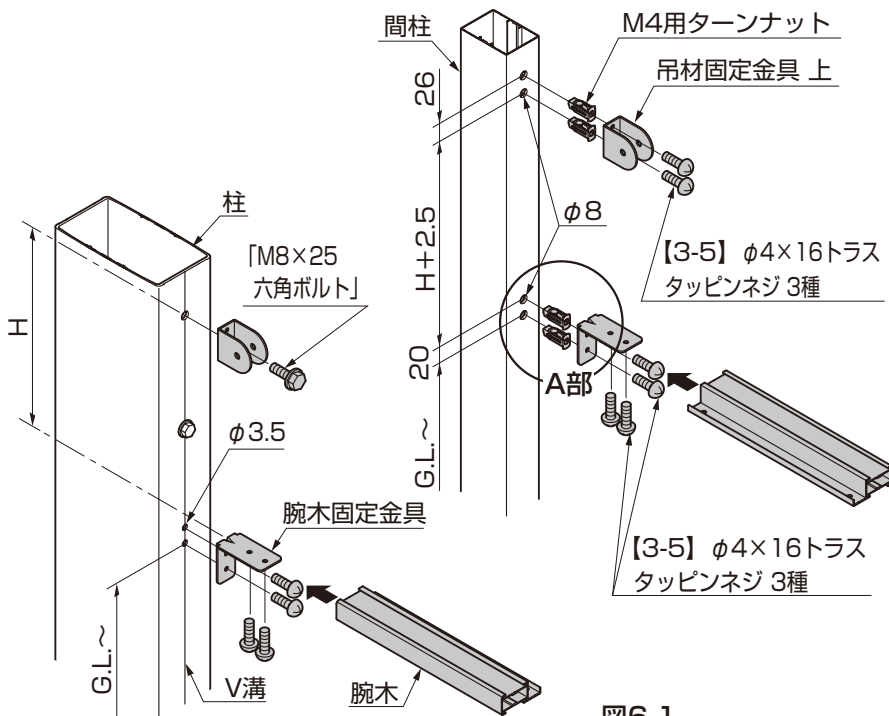


図6-1

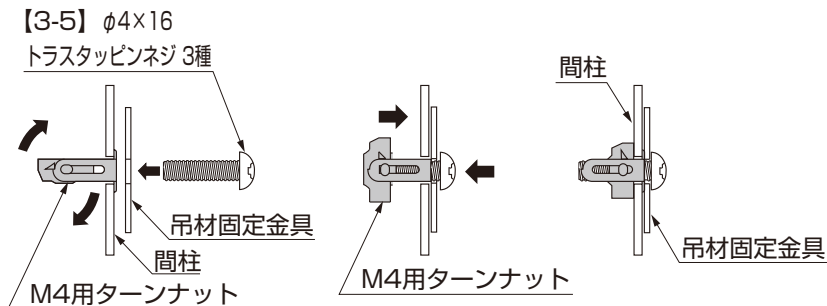


図6-2 A部詳細図 ターンナット使用方法

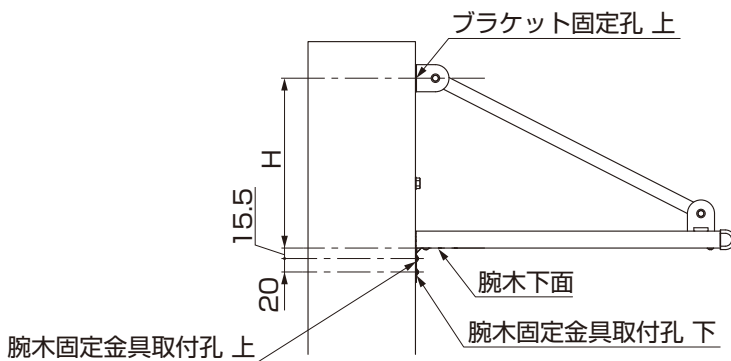


図6-3

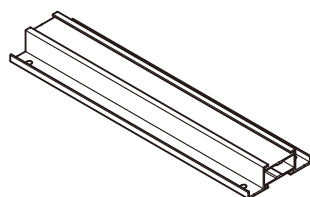


図6-4 連棟用腕木

- ① 「2. 基本寸法」 および図6-1を参照して、柱に $\phi 3.5$ 、間柱に $\phi 8$ の孔加工をしてください。(図6-3参照)
- ② 腕木固定金具・吊材固定金具 上をM4用ターンナットと【3-5】で取付けてください。

ポイント

- 間柱の孔加工は、カーポート柱の孔位置をG.L.から測って行なってください。
- 間柱側の腕木固定金具・吊材固定金具 上を取付けの際は、ターンナットを使用してください。(図6-2参照)
- カーポート本体の柱上部に取付ける際は、ブラケットを固定している「M8×25六角ボルト」を外し、吊材固定金具 上を共締めしてください。
- 置棚タイプの場合、棚板(腕木)の位置(任意)を決めてから「2. 基本寸法」を参照し、吊材固定金具 上を【3-5】で取付けてください。

- ③ 腕木固定金具に腕木を【3-5】で取付けてください。

ポイント

- 連棟する際は、中央の柱(間柱)には連棟用腕木を差込んでください。(図6-4参照)

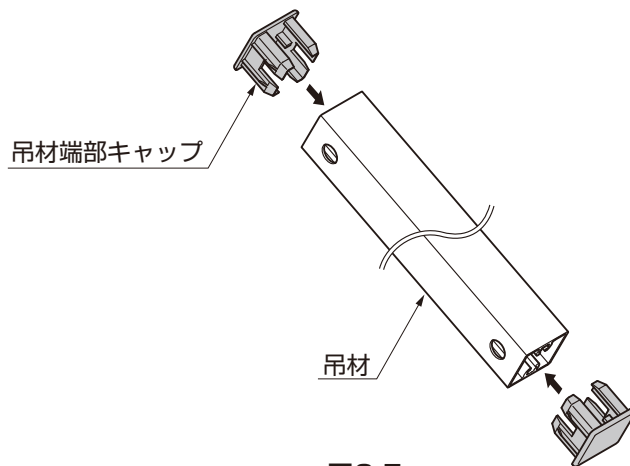


図6-5

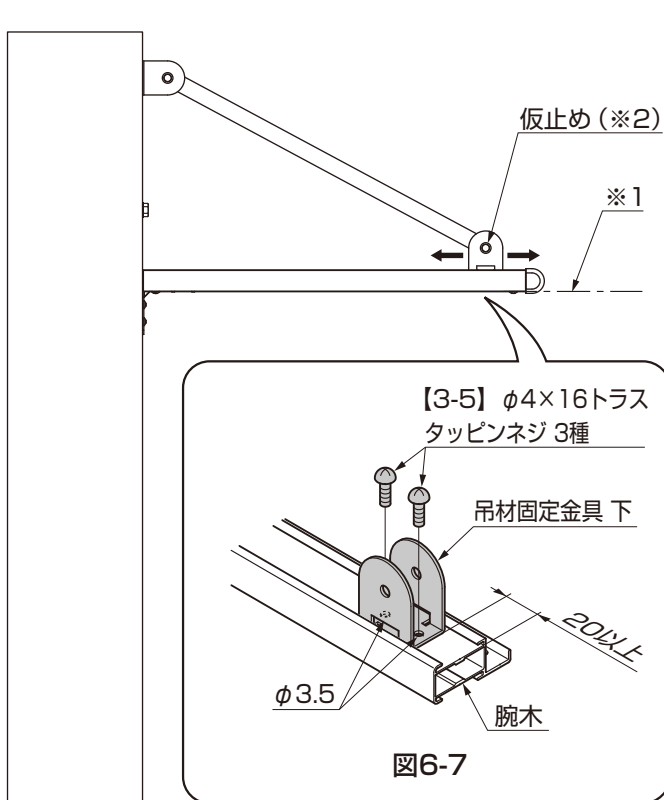


図6-6

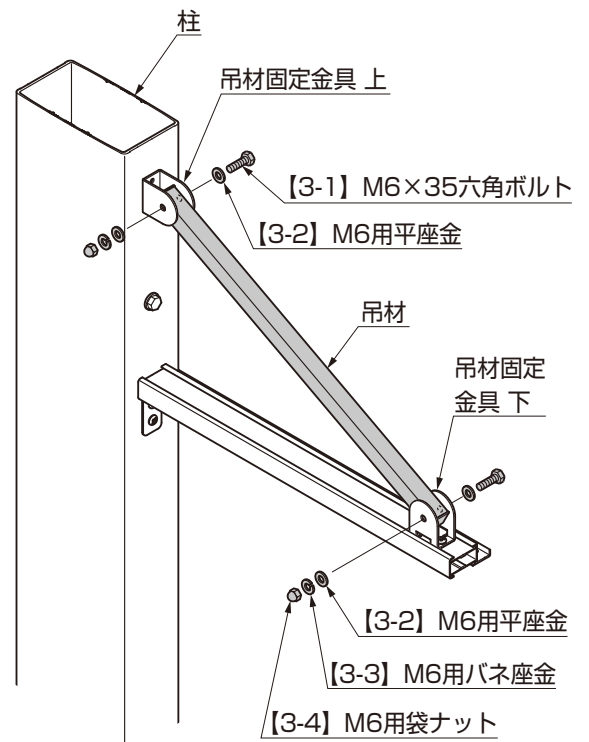


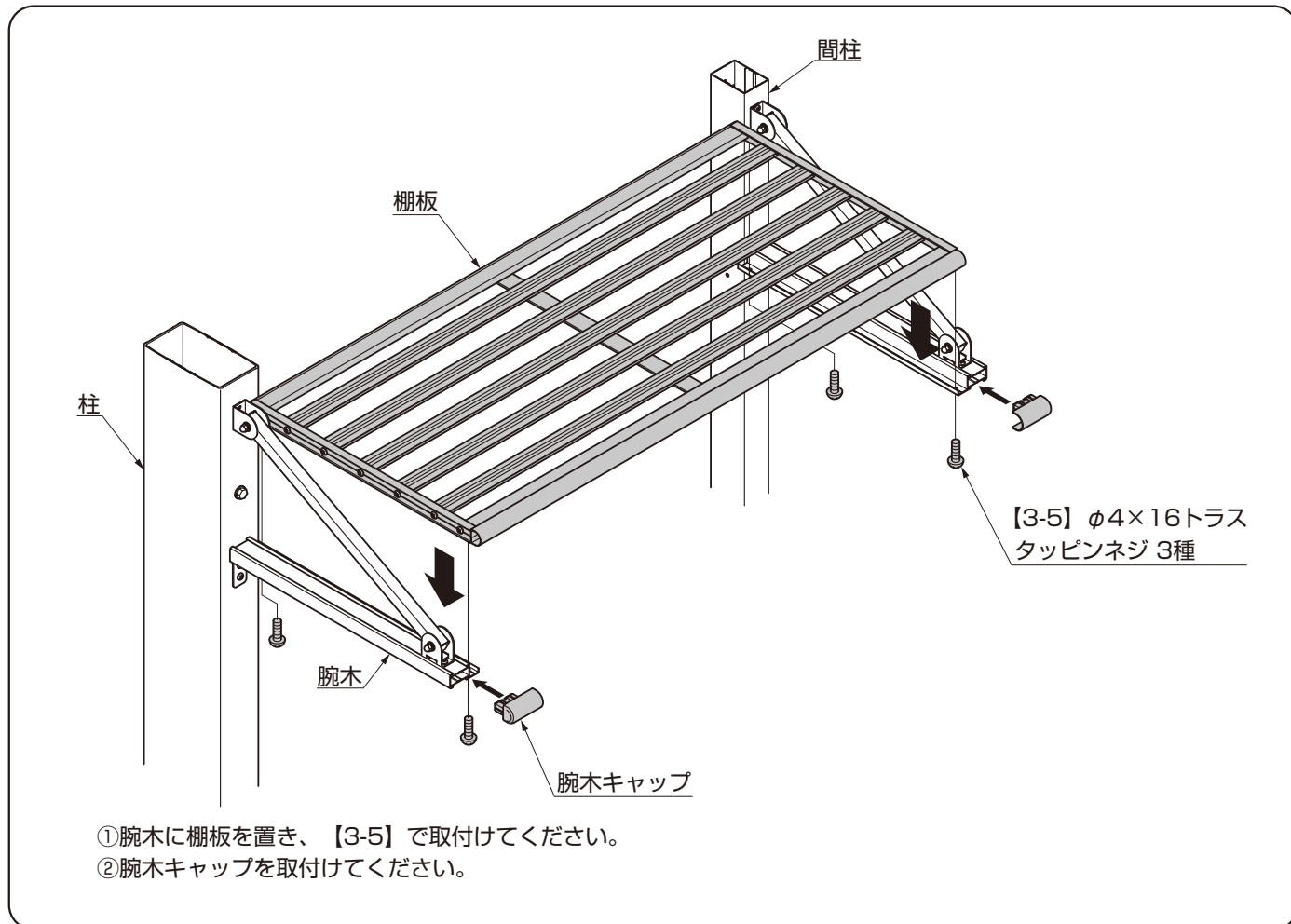
図6-8

- ③吊材に吊材端部キャップを差込んでください。(図6-5参照)
- ④吊材・吊材固定金具 下を【3-1】、【3-2】、【3-3】、【3-4】で仮止めし(※2)、腕木の水平を調整して(※1)、吊材固定金具 下の位置を決めてください。(図6-6参照)
- ⑤吊材を外し、腕木にφ3.5の孔をあけて、吊材固定金具 下を【3-5】で取付けてください。(図6-7参照)
- ⑥吊材を吊材固定金具に【3-1】、【3-2】、【3-3】、【3-4】で固定してください。(図6-8参照)

ポイント

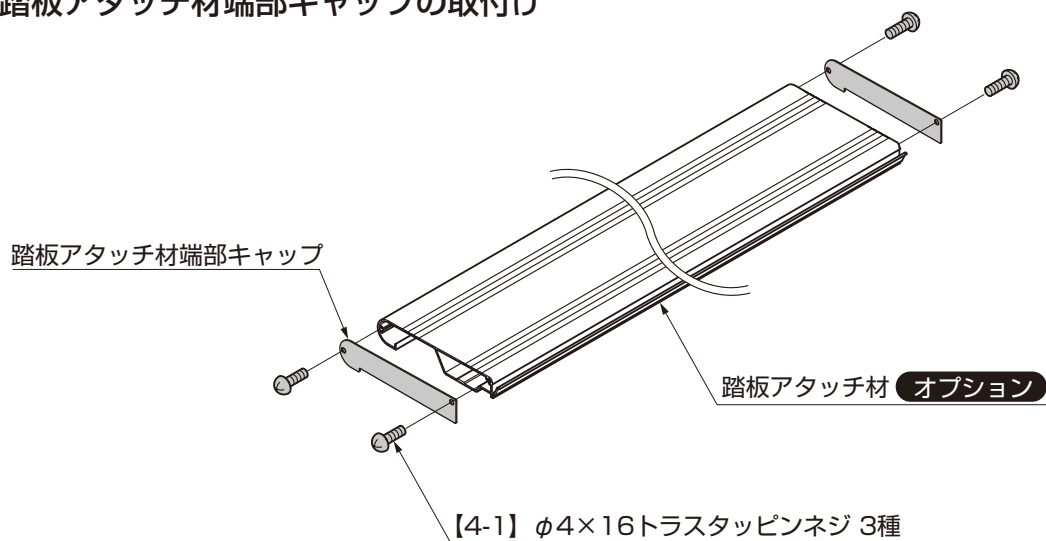
- 連棟する場合についても同様に取付けてください。

7. 棚板の取付け



8. 棚板アタッチ材の取付け **オプション**

8-1 踏板アタッチ材端部キャップの取付け



8-2 踏板アタッチメント材固定金具の取付け

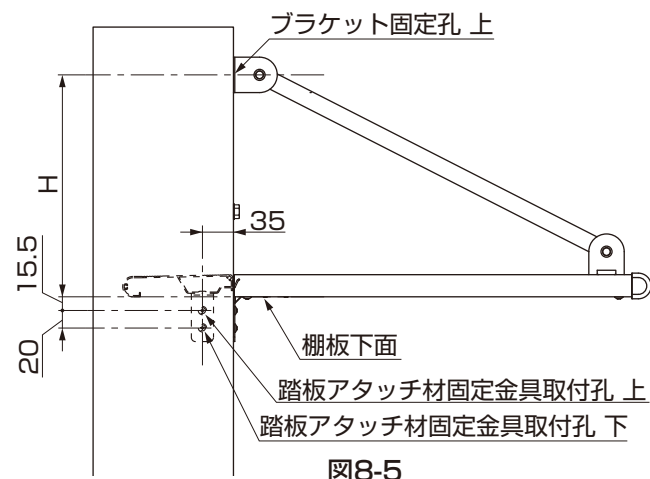
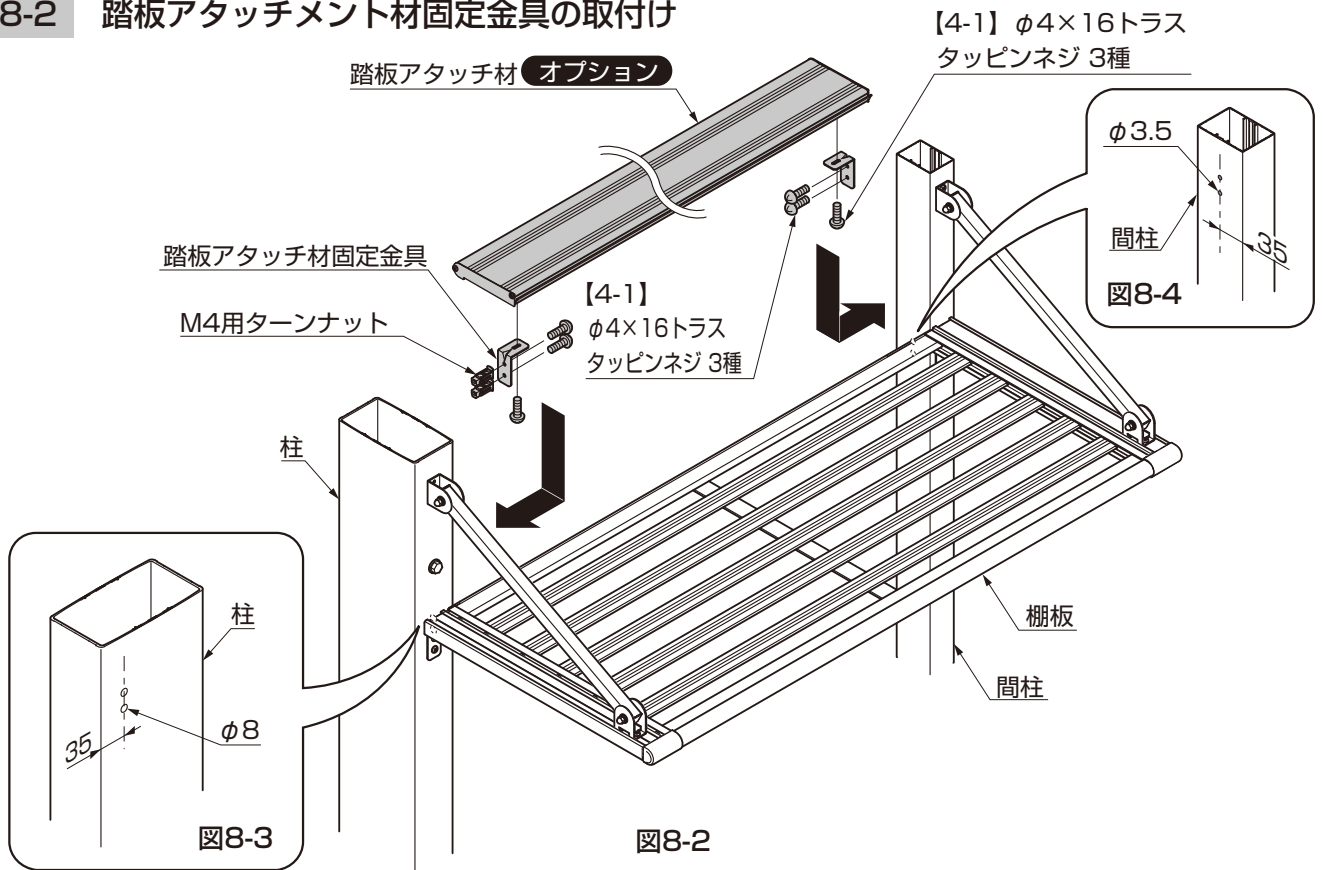


図8-5

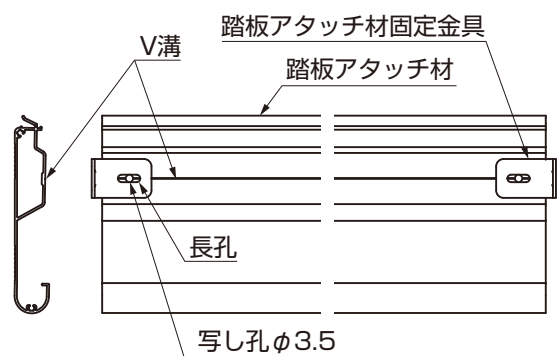


図8-6

- ① 柱にφ8、間柱にφ3.5の孔をあけて、踏板アタッチ材固定金具を【4-1】で取付けてください。
(図8-2、図8-3、図8-4、図8-5参照)

ポイント

- 柱に踏板アタッチ材固定金具取付ける場合は、M4用ターンナットを挿入してから【4-1】で取付けてください。
(図8-2参照)

- ② 踏板アタッチ材固定金具に写し孔φ3.5をあけて、踏板アタッチ材を【4-1】で取付けてください。
(図8-2、図8-6参照)

ポイント

- 踏板アタッチ材の写し孔φ3.5は、V溝と合うようにしてください。(図8-6参照)

