

# プレミエゲート特注仕様／ 『ストッパーゴム』の取付方法

- 特注親子引き(4枚+2枚折戸)、両引き(2枚+2枚折戸)の場合は、本紙にしたがって取付けてください。
- 『ストッパーゴム』は、特注親子引き仕様の場合に合計3ヶ、両引き仕様の場合には合計4ヶを使用します。

## ■梱包明細表

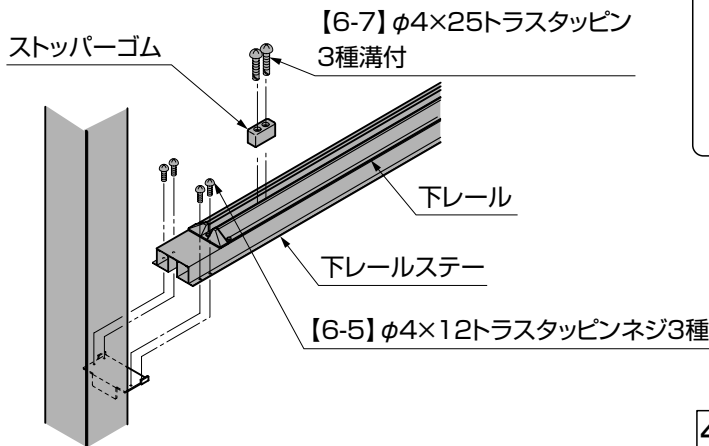
### 【1】部品セット

名称	略 図	員 数		ワイド	員 数
		シングル			
		右引き	左引き	特注仕様 (親子・両引き)	
ストッパーゴム		—	—	2	4
【6-7】φ4×25トラスタッピン3種溝付		—	—	4	8

## 1. ストッパーゴムの取付け

### 1-1 下レールへのストッパーゴムの取付け

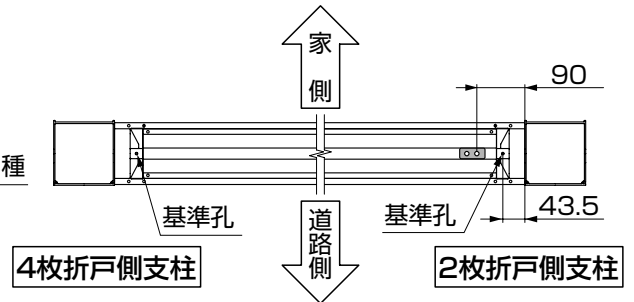
- ※取付説明書D457 P14、P15 **6-1** 参照
- ※取付説明書D458 P18、P19 **6-1** 参照



①ストッパーゴムを下レールの下孔にあわせて【6-7】で取付けてください。

#### 🔑ポイント

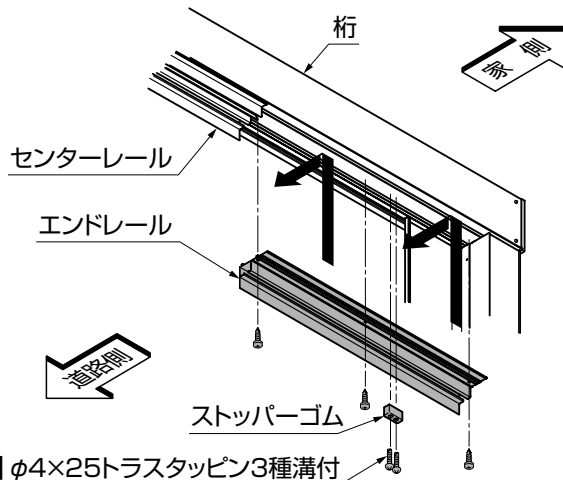
- 親子引き(4枚+2枚折戸)の場合には、子扉(2枚折戸)側のみ取付けてください。
- 両引き(2枚+2枚折戸)の場合は、左右両方の下レールに取付けてください。



### 1-2 エンドレールへのストッパーゴムの取付け

- ※取付説明書D457 P25 **9-4** 参照
- ※取付説明書D458 P29 **9-4** 参照

※本図は、外観左側が2枚折戸の場合を示します。外観右側が2枚折戸の場合は、対称になります。



①ストッパーゴムをエンドレールの下孔にあわせて【6-7】で取付けてください。

#### 🔑ポイント

- 親子引き(4枚+2枚折戸)の場合には、子扉(2枚折戸)側のみ取付けてください。
- 両引き(2枚+2枚折戸)の場合は、左右両方のエンドレールに取付けてください。

#### ✎補足

- 親子引き(4枚+2枚折戸)の場合、4枚折戸側のストッパーゴムは、取付説明書にしたがってセンターレールに取付けてください。

取説コード

**D460**

XXX013759  
200804A\_1007  
201108B\_1007