

- このたびは、当社製品をお買いあげいただきましてまことにありがとうございます。
- この取付説明書に示した表示記号の内容は、製品を安全に正しく施工していただき、施主様等の危害や損害を未然に防止するためのものです。
表示記号の内容を良く理解したうえで、本書の内容(指示)にしたがってください。
- この取付説明書では、次のような記号を使用しています。

安全に関する記号 記号の意味


警告

- 取扱いを誤った場合に、使用者が死亡または重傷を負うおそれのある内容を示しています。


注意

- 取扱いを誤った場合に、使用者が中・軽傷を負うおそれのある内容、または物的損害のおそれがある内容を示しています。

一般情報に関する記号


ポイント

- 取付手順で、特に注意して作業をしていただきたいことを示しています。
- 守っていただかないと組付けができない内容、または製品全体に後々不具合が発生するおそれのある内容を示しています。

※

- 取付説明の内容全体(個々の説明枠)にかかる注意事項を示しています。
- 取付説明の内容に制限がある場合の条件を示しています。


補足

- 説明の内容で知っておくと便利なことを示しています。

<施工の前に>


警告

- 門扉は人や車が入り出すためのものです。構造によって開閉する方法が異なりますので、設置の場所・目的に合わせて選択してください。


注意

- 製品の施工には、危険を伴う場合がありますので、必ず専門の工事業者による施工をお願いします。
- 正しく施工、組付けをするために、施工前に必ず取付説明書をお読みください。
- 製品の施工については、必ず取付説明書にしたがってください。
- 施工終了後、取扱説明書は施主様にお渡しください。

<労働安全のお願い>


注意

- 施工工事にあたっては、安全に施工を行なってください。
 - ・作業服および保護具(保護帽、安全帯、眼、手、足の保護具)を正しく使用してください。
 - ・作業場所の整理整頓を行なうとともに、安全確保を行なってください。
特に高所作業での安全確保、倒壊防止、照明による照度の確保など。
 - ・器具、工具、保護具などの機能を確認し、使用してください。
 - ・作業は、相互の作業と各作業工程を考慮して進めてください。免許、技能講習、特別教育が必要な作業は、有資格者が行なってください。
 - ・作業者が相互に安全確認を行なってください。健康状態を十分に確認し、健康管理を実施してください。
 - ・万が一、事故が発生した際には、直ちに手当を行ない、救助を第一に心がけてください。

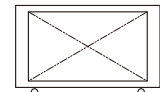
<施工上のご注意>

⚠ 注意

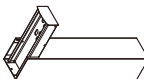
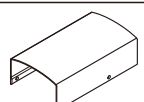

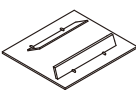
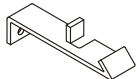
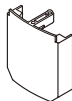
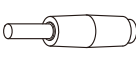
- 扉走行床面は水平に仕上げてください。
- 施工終了後は扉の開閉チェックを行ない、不具合がないか確認してください。
- 施工時には、水糸等を用いて柱とレールの位置を決めてください。

■梱包明細表


【1】 本体

名 称	略 図	員 数
引戸本体		1

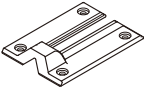
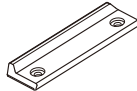
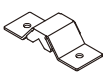

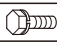

【2】 柱セット

名 称	略 図	員 数
ガイド柱		2
ガイドブラケットカバー		2
キャッチ		1
レールジョイント		3
ガイド柱レール固定板		3
ガイドローラー安全カバー		4
ガイドローラー		8

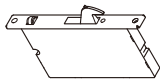


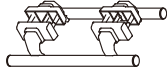
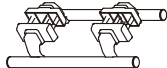



【2】 柱セット (つづき)

名 称	略 図	員 数
【2-1】 M10六角ナット 大		8
【2-2】 M10六角ナット 小		8
【2-3】 M10バネ座金		8
【2-4】 M10平座金		16
【2-5】 φ4×10トラス タッピンネジ2種		16
【2-6】 φ4×10トラス タッピンネジ1種		2
【2-7】 φ4×13ナベドリルネジ		4
取付説明書(D479)	—	1
取扱説明書(UD101)	—	1

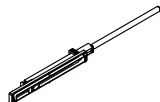


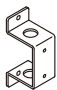
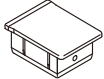
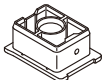
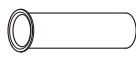

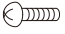


【3】 脱輪防止部品セット

名 称	略 図	員 数
戸車ストッパー		1
戸車ガイド		2
戸車リアーストッパー		1
クリップアンカー		10
【3-1】 M6×16六角ボルト(SW)		10
【3-2】 M6平座金		10

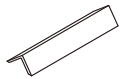
【4】錠セット

名 称	略 図	員 数
錠ケース		1
ストライク(両引き用)		1
シリンダー		1
ハンドル(可動)		1
ハンドル(固定)		1
目隠し台座		1
キー		3
【4-1】 M4×12サラ小ネジ		4

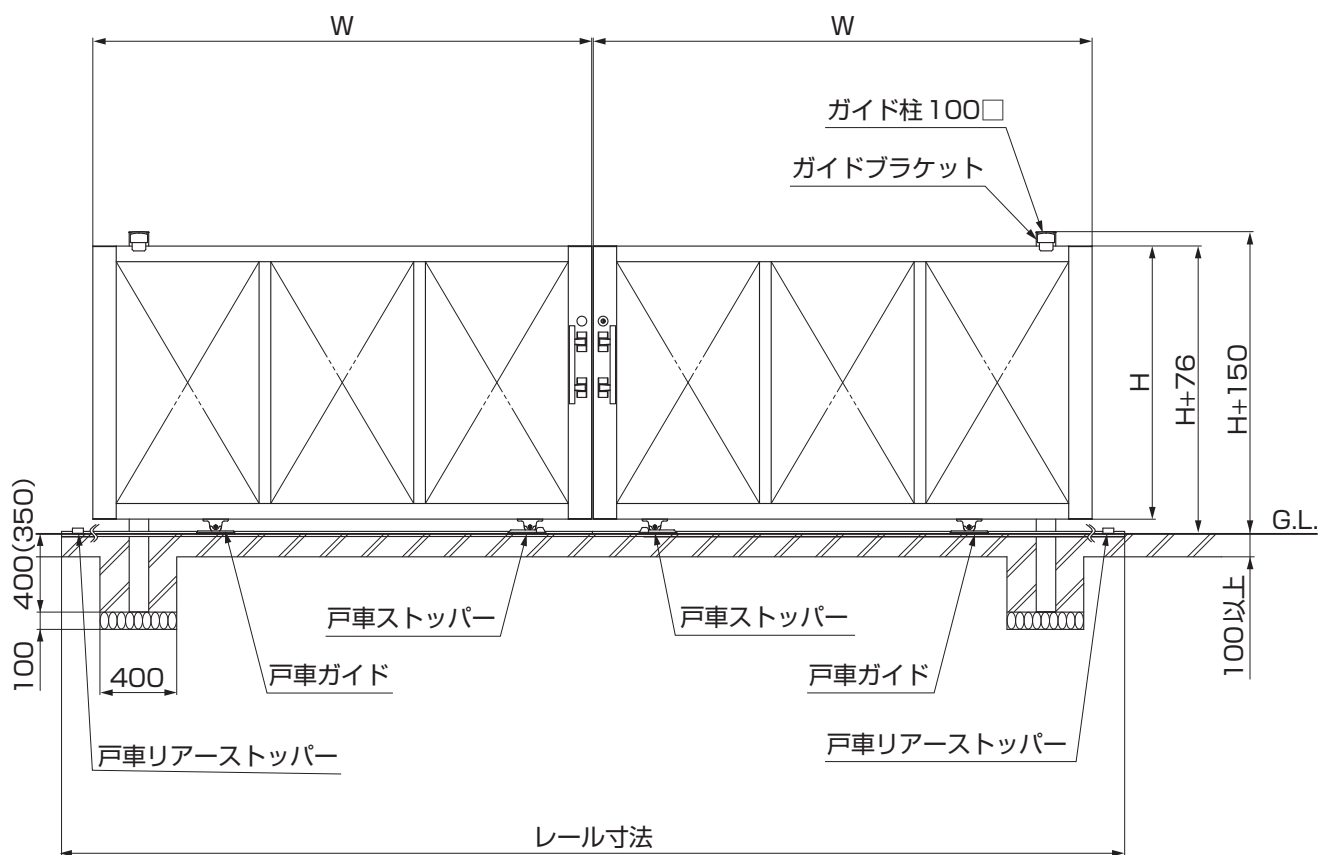
【5】落し棒セット

名 称	略 図	員 数
落し棒		1
落し棒カバー		1
落し棒フロントカバー		1
落し棒ガイド		1
落し棒上キャップ		1
落し棒下キャップ		1
落し棒受け		2
【5-1】 M4ターンナット		4
【5-2】 φ4×20トラス タッピン3種(D=8)		4
【5-3】 φ4×10サラ タッピン3種(D=6)		2
【5-4】 φ4×10サラ タッピン2種(D=6)		2

【6】レールセット

名 称	略 図	員 数
レール		1

1. 各部の名称 ※図はH14寸法です。()内寸法はH12の場合です。



2. 基本寸法図

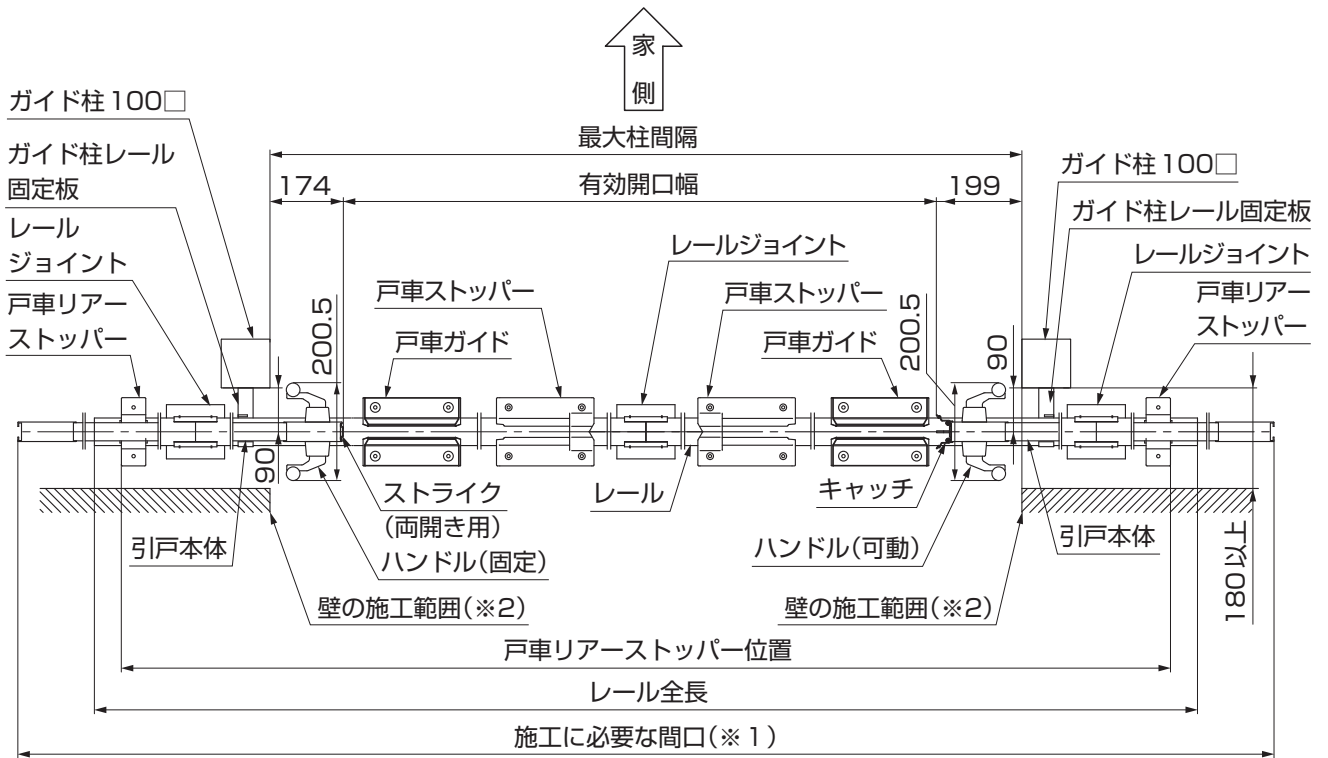


図2-1

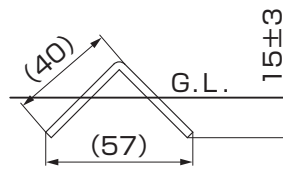


図2-2

表2-1 施工寸法表

名称	施工に必要な間口	有効開口幅	最大柱間隔	レール全長	戸車リアーストッパー位置
25-25	9090	4060	4433	8500	7996
30-30	11090	5060	5433	10500	9996

ポイント

- 壁の施工はガイド柱の位置までに行ってください。ガイド柱より戸当り側方向へ施工すると、ハンドルが干渉します。(※2)

①レール埋込み深さの施工精度を±3mm以内で施工してください。(図2-2参照)

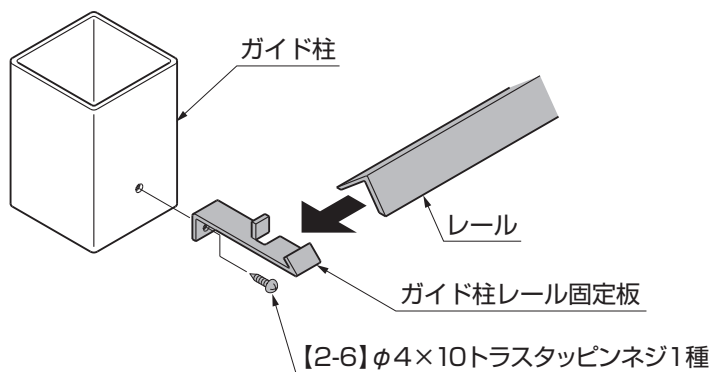
補足

- キャッチは引戸を閉めた際、引戸全体とキャッチ全体で勘合します。
- 施工に必要な間口は、引戸本体を全開にし、引戸の後車輪がレールの戸車リアーストッパーに当たったときの引戸の後端から、引戸の後端までの距離です。(※1)
- 戸車リアーストッパー位置は最大柱間隔で施工したときの目安の位置です。戸車リアーストッパーは引戸本体の設置後、正確な位置に施工してください。

3. レールの取付け

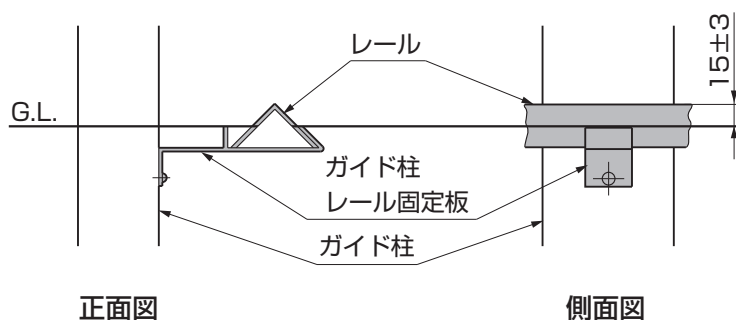
3-1 ガイド柱レール固定板の施工

(1) ガイド柱レール固定板の取付け



- ①ガイド柱レール固定板を【2-6】でガイド柱に取付けてください。
- ②ガイド柱レール固定板にレールを差込んでください。

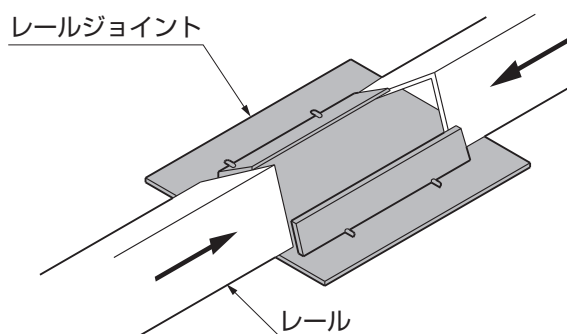
(2) ガイド柱納り図



ポイント

- レール固定板が隠れる程度に仕上げてください。
- レールはG.L.より15mm出るようにしてください。

(3) レールジョイントの組付け



- ①レールをレールジョイントに差込んでください。

4. ガイドローラーの取付け

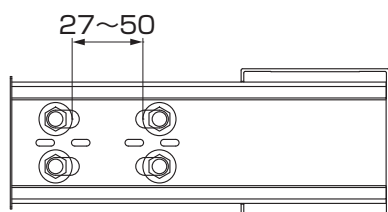


図4-1

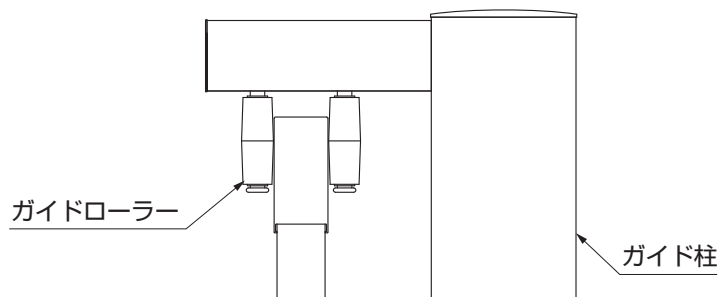


図4-2

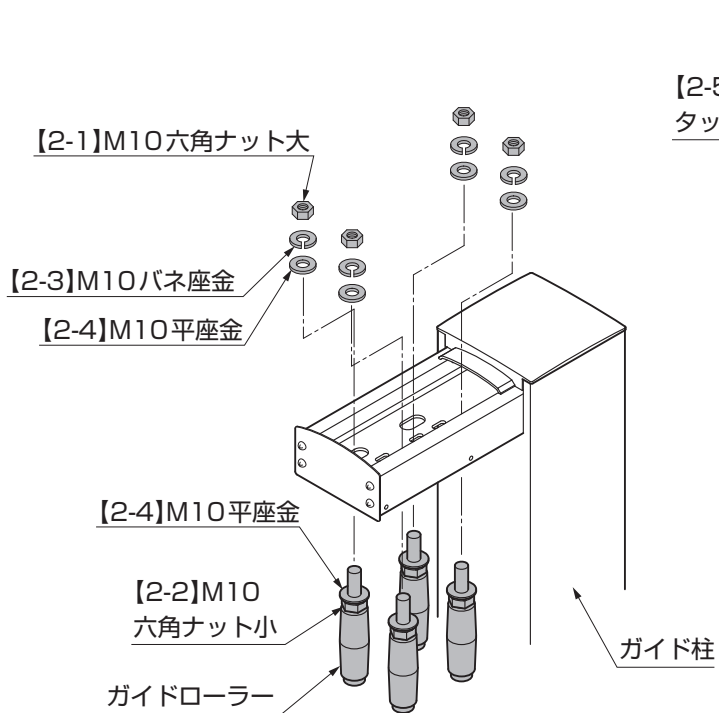


図4-3

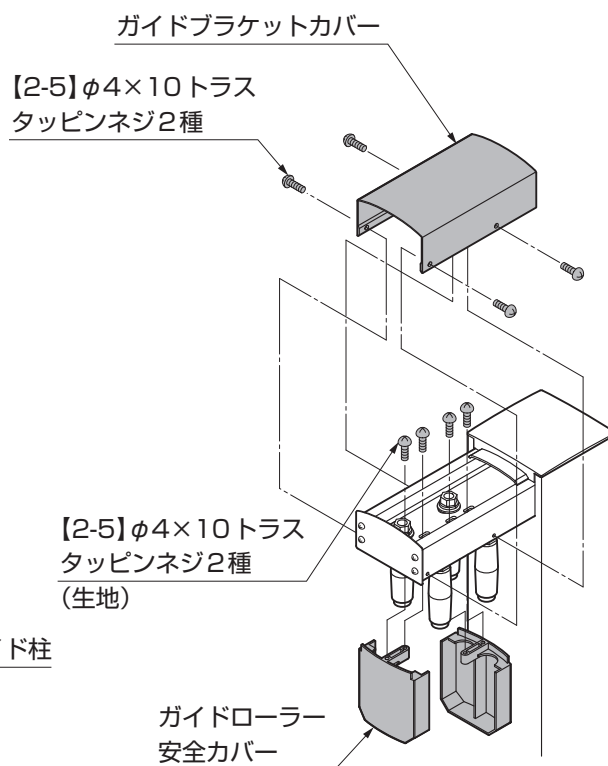


図4-4

- ①ガイドローラーセットを取付け、引戸本体の幅に合わせてガイドローラーの幅を調整してください。(図4-1、図4-3参照)
- ②ガイド柱の埋込み位置、水平、垂直を確認し、固定してください。(図4-2参照)
- ③ガイドローラー安全カバーを【2-5】で取り付けてください。(図4-4参照)
- ④ガイドブラケットカバーを【2-5】で取り付けてください。(図4-4参照)

補足

- ローラー類を仮組みし、引戸本体をレールに乗せ、本体の倒れ等を調整した後に本締めをしてください。

5. 錠の取付け

5-1 錠掛け側の組付け

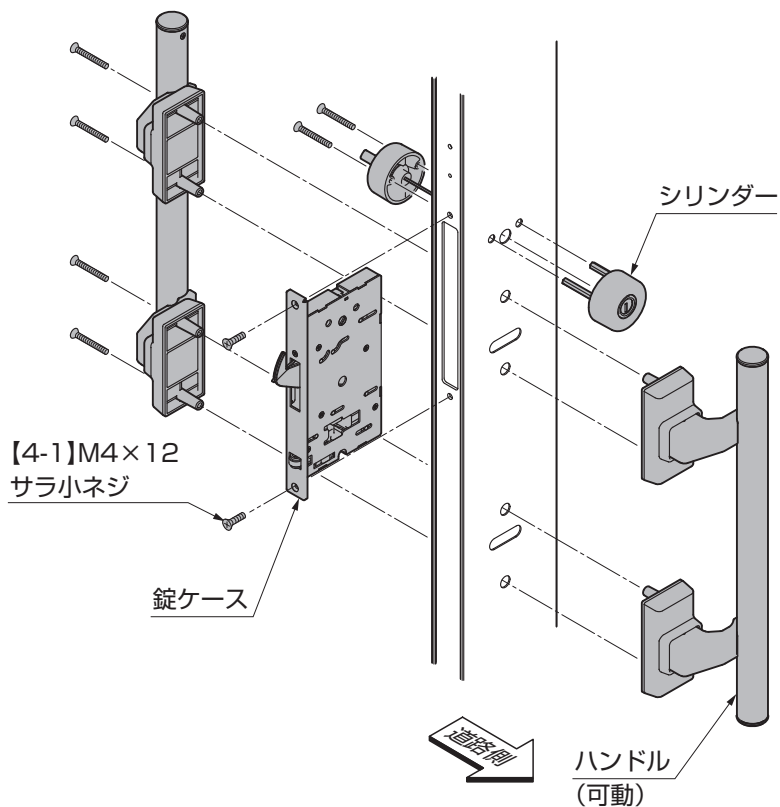


図5-1

- ①錠ケースを挿入し、ハンドル(可動)とシリンダーを固定してください。
- ②錠ケースを【4-1】で固定してください。(図5-1参照)

5-2 錠受け側の組付け

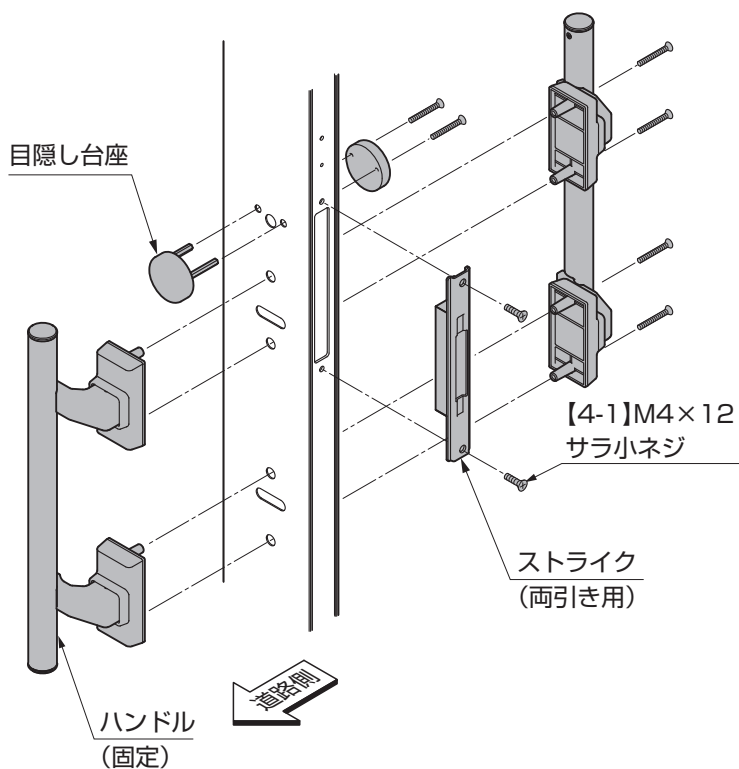
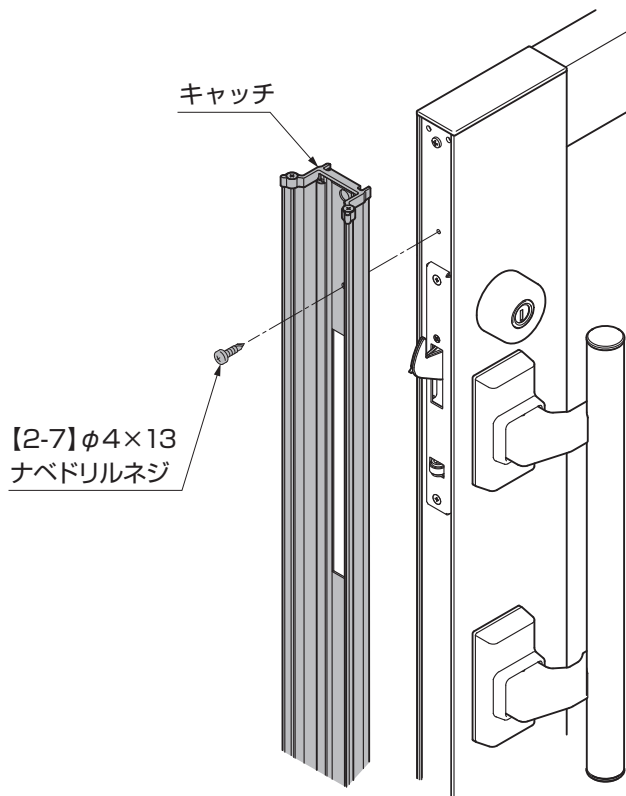


図5-2

- ①ハンドル(固定)と目隠し台座を固定してください。
- ②ストライク(両引き用)を【4-1】で固定してください。(図5-2参照)

6. キャッチの取付け



①キャッチを【2-7】で固定してください。

ポイント

- キャッチは掛け側に取付けてください。
- 引戸本体のキャッチ固定用下穴は、上下2ヶ所のみ加工されているので引戸本体の下穴がない部分についてはドリルネジで固定してください。
- H12のときは【2-7】は余ります。余ったネジは使用しません。

7. 脱輪防止部品セットの取付け

7-1 下穴加工およびグリップアンカーの取付け

(1) 脱輪防止部品セットの位置合わせ

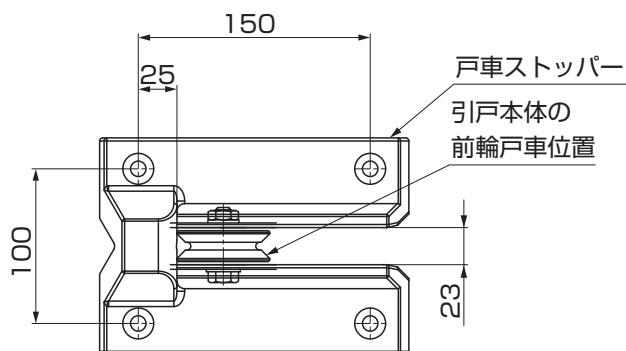


図7-1

①引戸本体を閉めた状態で引戸本体の戸車の位置にあわせて戸車ストッパーを位置合わせしてください。(図7-1参照)

7. (つづき)

(1) つづき

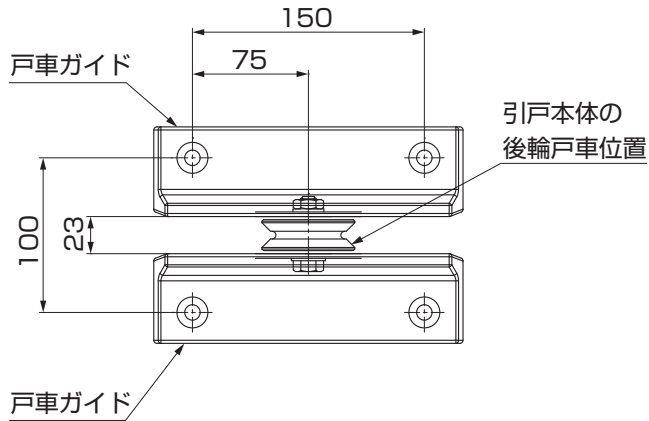


図7-2

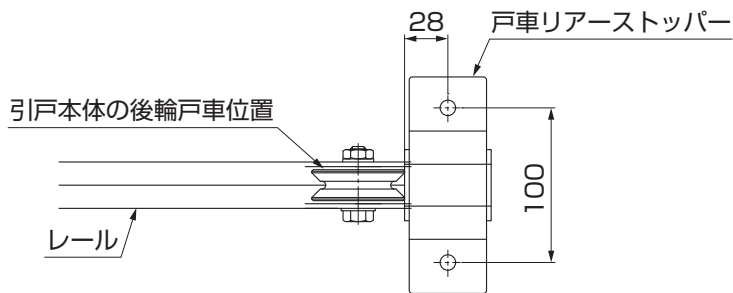


図7-3

- ②引戸本体を閉めた状態で引戸本体の戸車の位置にあわせて戸車ガイドを後輪の両サイドに位置合わせしてください。(図7-2参照)

ポイント

- 引戸本体を動かしてスムーズに開閉する位置を確認してください。

- ③引戸本体を開けた状態で引戸本体の戸車の後輪の位置にあわせて戸車リアーストッパーを位置合わせしてください。(図7-3参照)

(2) 下穴の加工

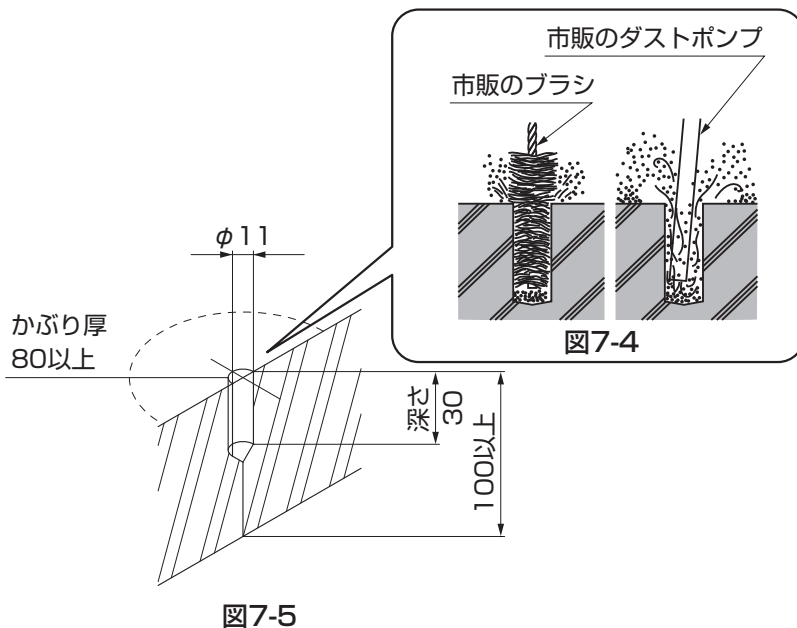


図7-5

- ①引戸本体を取外し、 $\phi 11$ のドリルで基礎部に必要な深さの穴をあけてください。(図7-5参照)
- ②市販のブラシとダストポンプで掃除をくり返し、穴の中の切粉を取除いてください。(図7-4参照)

ポイント

- アンカーの施工の基礎部の穴周囲のかぶり厚は80mm以上にしてください。
- タイル張りなどの仕上げをする場合は、必ず仕上げを行なう前に転倒防止セットの施工を行なってください。

(3) グリップアンカーの打ち込み

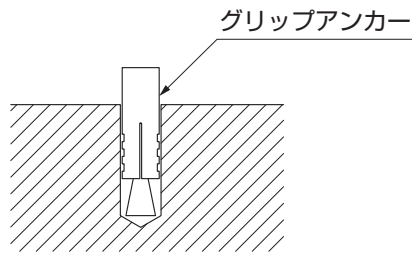


図7-6

- ①グリップアンカーを軽く叩いて挿入し、手ごたえが変わるまでハンマーなどで叩き込んでください。(図15-6参照)

7-2 脱輪防止部品セットの取付け

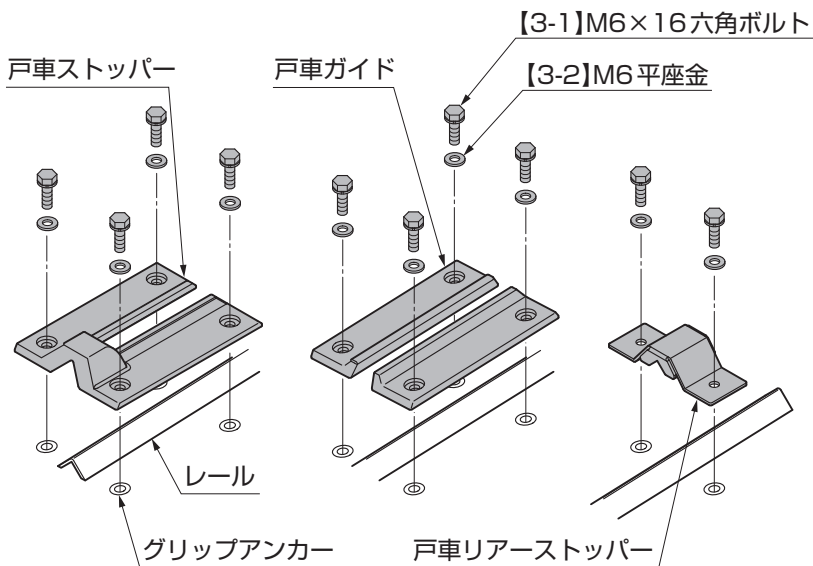


図7-7

- ①戸車ストッパー、戸車ガイド、戸車リアストッパーを【3-1】、【3-2】で固定してください。(図7-7参照)

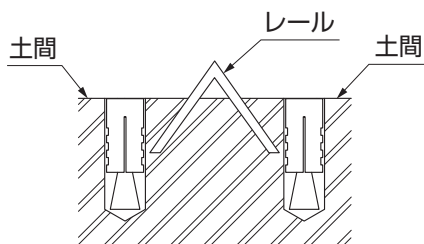


図7-8

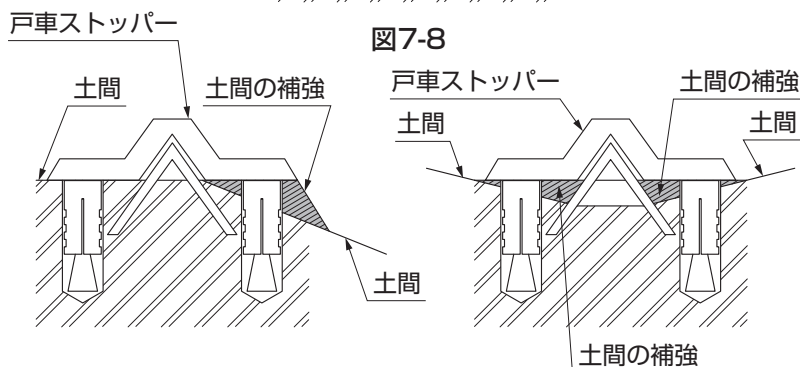


図7-9

図7-10

ポイント

- 脱輪防止部品セットを取付ける土間は、レールを挟んで左右が水平であることを確認してください。(図7-8参照)
- 水平ではない場合、土間を補強してから取付けてください。(図7-9、図7-10参照)
- 水平ではない土間に取付けた場合、脱輪防止部品セットが割れるおそれがありますのでご注意ください。

8. 落し棒の取付け ※落し棒は、錠鎌受け側の框に取付けてください。

8-1 合掌框の下穴加工および落し棒の取付け

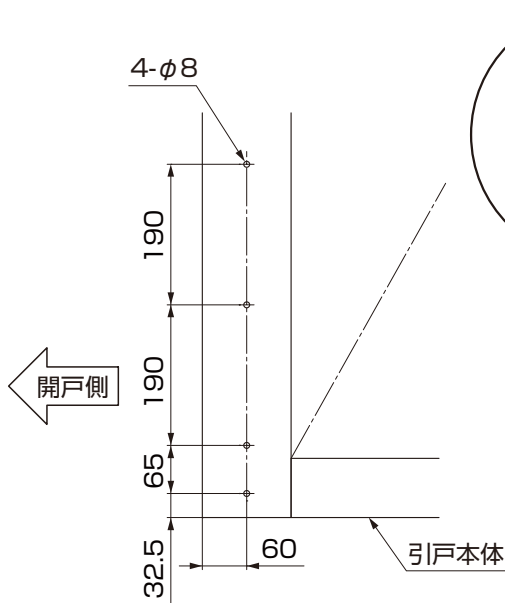


図8-1

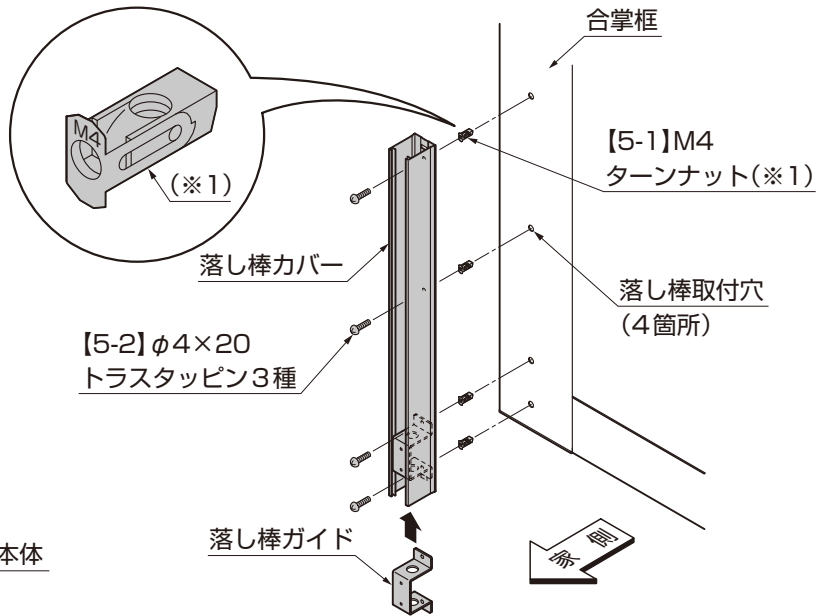


図8-2

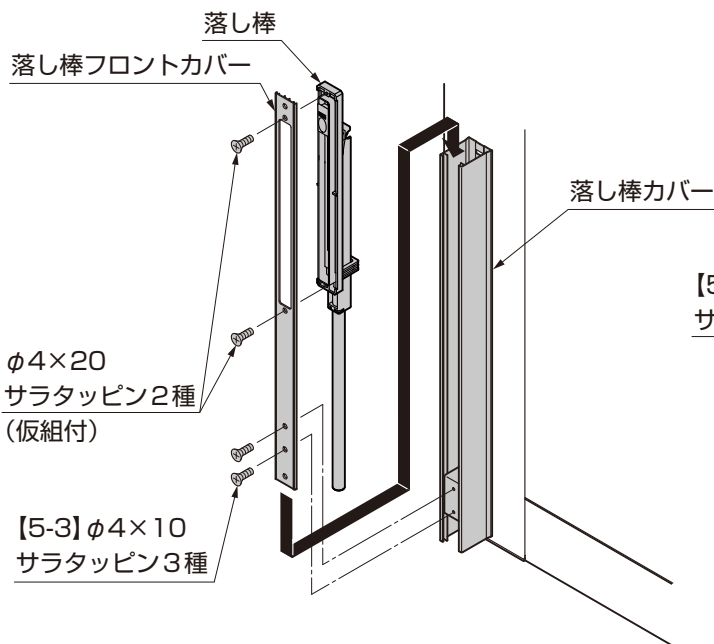


図8-3

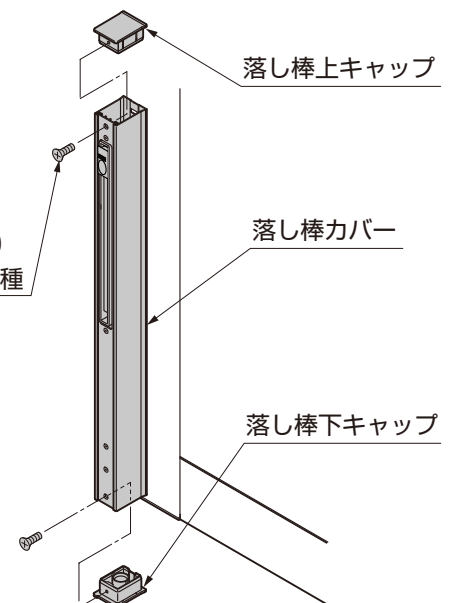


図8-4

- ①合掌框の家側にφ8穴を4ヶ所加工してください。(図8-1参照)
- ②合掌框の①で加工した穴に【6-1】(※1)を差込んでください。(図8-2参照)

補足

- ターンナット(※1)を差込むときは、「M4」の表示を上にしてください。

- ③仮組付けしてある落し棒と落し棒フロントカバーを落し棒カバーに上から差込んで、落し棒ガイドに【6-3】で取付けてください。(図8-3参照)
- ④落し棒と落し棒フロントカバーを仮組付けしているネジを締込んでください。
- ⑤落し棒カバーに落し棒上キャップと落し棒下キャップをそれぞれ【5-4】で取付けてください。(図8-4参照)

8-2 落とし棒受けの施工と落とし棒の操作方法

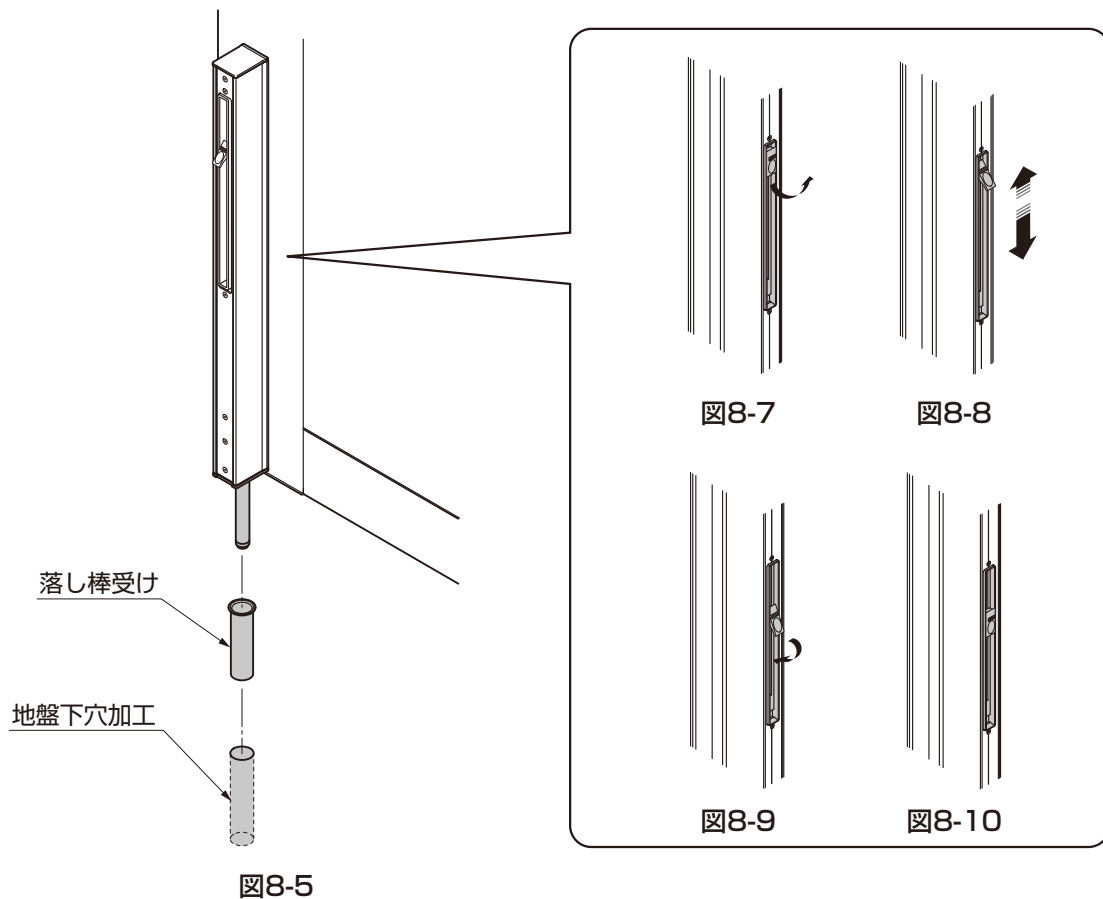


図8-5

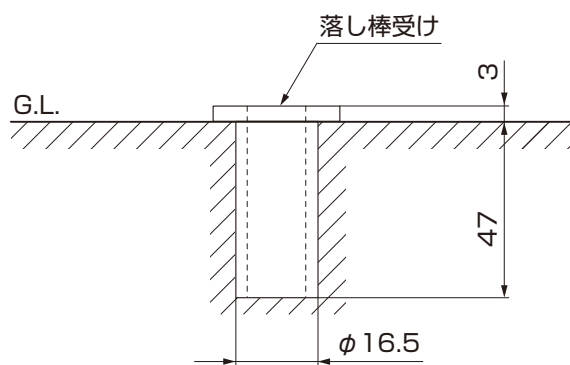


図8-6

- ① 本体の落とし棒に合わせて落とし棒受けの下穴を施工してください。(図8-5、図8-6参照)
- ② 落とし棒受けを①で施工した穴に圧入してください。(図8-5参照)

ポイント

- 施錠状態で本体の落とし棒の位置に合わせて落とし棒受けの施工をしてください。
- 落とし棒受けは引戸本体を閉めた状態と、引戸本体を開けた状態の2ヶ所に施工してください。

メモページ

.....

.....

.....

.....

.....

.....

.....

.....

.....

.....

.....

.....

.....

.....

.....

メモページ

.....

.....

.....

.....

.....

.....

.....

.....

.....

.....

.....

.....

.....

.....

.....

