

- このたびは、当社製品をお買いあげいただきましてまことにありがとうございます。
- この取付説明書に示した表示記号の内容は、製品を安全に正しく施工していただき、施主様等の危害や損害を未然に防止するためのものです。
表示記号の内容を良く理解したうえで、本書の内容(指示)にしたがってください。
- この取付説明書では、次のような記号を使用しています。

安全に関する記号 記号の意味

**警告**

- 取扱いを誤った場合に、使用者が死亡または重傷を負うおそれのある内容を示しています。

**注意**

- 取扱いを誤った場合に、使用者が中・軽傷を負うおそれのある内容、または物的損害のおそれがある内容を示しています。

一般情報に関する記号

**ポイント**

- 取付手順で、特に注意して作業をしていただきたいことを示しています。
- 守っていただかないと組付けができない内容、または製品全体に後々不具合が発生するおそれのある内容を示しています。

※

- 取付説明の内容全体(個々の説明枠)にかかる注意事項を示しています。
- 取付説明の内容に制限がある場合の条件を示しています。

**補足**

- 説明の内容で知っておくと便利なことを示しています。

<施工の前に>

**警告**

- 門扉は人や車が入り出すためのものです。構造によって開閉する方法が異なりますので、設置の場所・目的に合わせて選択してください。

**注意**

- 製品の施工には、危険を伴う場合がありますので、必ず専門の工事業者による施工をお願いします。
- 正しく施工、組付けをするために、施工前に必ず取付説明書をお読みください。
- 製品の施工については、必ず取付説明書にしたがってください。
- 施工終了後、取扱説明書は施主様にお渡しください。

<労働安全のお願い>

**注意**

- 施工工事にあたっては、安全に施工を行なってください。
 - ・作業服および保護具(保護帽、安全帯、眼、手、足の保護具)を正しく使用してください。
 - ・作業場所の整理整頓を行なうとともに、安全確保を行なってください。
特に高所作業での安全確保、倒壊防止、照明による照度の確保など。
 - ・器具、工具、保護具などの機能を確認し、使用してください。
 - ・作業は、相互の作業と各作業工程を考慮して進めてください。免許、技能講習、特別教育が必要な作業は、有資格者が行なってください。
 - ・作業者が相互に安全確認を行なってください。健康状態を十分に確認し、健康管理を実施してください。
 - ・万が一、事故が発生した際には、直ちに手当を行ない、救助を第一に心がけてください。

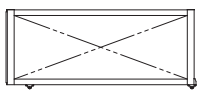

<施工上のご注意>

⚠ 注意



- 扉走行床面は水平に仕上げてください。
- 施工終了後は扉の開閉チェックを行ない、不具合がないか確認してください。
- 施工時には、水糸等を用いて柱とレールの位置を決めてください。

■梱包明細表

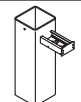
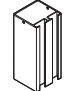
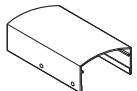
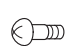
【1】 本体セット

名 称	略 図	員 数
引戸本体		1
落とし棒受け		1

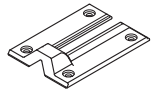
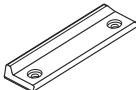


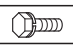

【2】 開戸セット

名 称	略 図	員 数
開戸本体		1
落とし棒受け		2



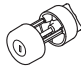
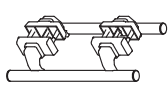
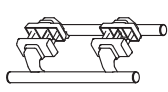

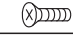

【3】 門柱セット

名 称	略 図	員 数
ガイド柱		1
吊元柱		1
ガイドローラーカバー		1
【3-1】 φ4×10トラス タッピンネジ2種 D=8		4

【4】 脱輪防止部品セット

名 称	略 図	員 数
戸車ストッパー		1
戸車ガイド		2
戸車リアーストッパー		1
グリップアンカー		10
【4-1】 M6×16六角ボルト(SW)		10
【4-2】 M6平座金		10

【5】 部品セット

名 称	略 図	員 数
錠ケース		1
開戸ストライク		1
シリンダー		1
ハンドル(可動)		1
ハンドル(固定)		1
キー		3
【5-1】 M4×12サラ小ネジ		2
【5-2】 M4×35トラスネジ		2




【5】 部品セット (つづき)

名 称	略 図	員 数
ガイド柱用レールアンカー		1
レールアンカー		4
レール連結金具		1
框キャップ		1
ストッパー付き框キャップ		1
框キャップ固定用穴隠しキャップ		2
樹脂キャップ		1
ヒンジ		2
ガイドローラー安全カバー		2
調整金具セットF		1

【5】 部品セット (つづき)

名 称	略 図	員 数
ガイドローラー用ローラー		4
【5-3】 ローラー軸		4
【5-4】 M10六角ナット		4
【5-5】 M10小形六角ナット		4
【5-6】 M10平座金		8
【5-7】 M10バネ座金		4
アンカー棒φ8×200		2
【5-8】 φ4×10(+)トラス タッピンネジ2種		4
【5-9】 M5×16ナベ小ネジ(SW)		4
【5-10】 M4×15サラ小ネジ		2
【5-11】 M4×15ナベ小ネジ		2
【5-12】 M4バネ座金		2
【5-13】 M5×14サラ小ネジ		8
取付説明書	—	1
取扱説明書	—	1

【6】 開き戸当りセット

名 称	略 図	員 数
開き戸当り(開戸側)		1
開き戸当り(引戸側)		1
【6-1】 φ4×10トラス タッピンネジ3種(D=8)		8

■梱包明細表 つづき

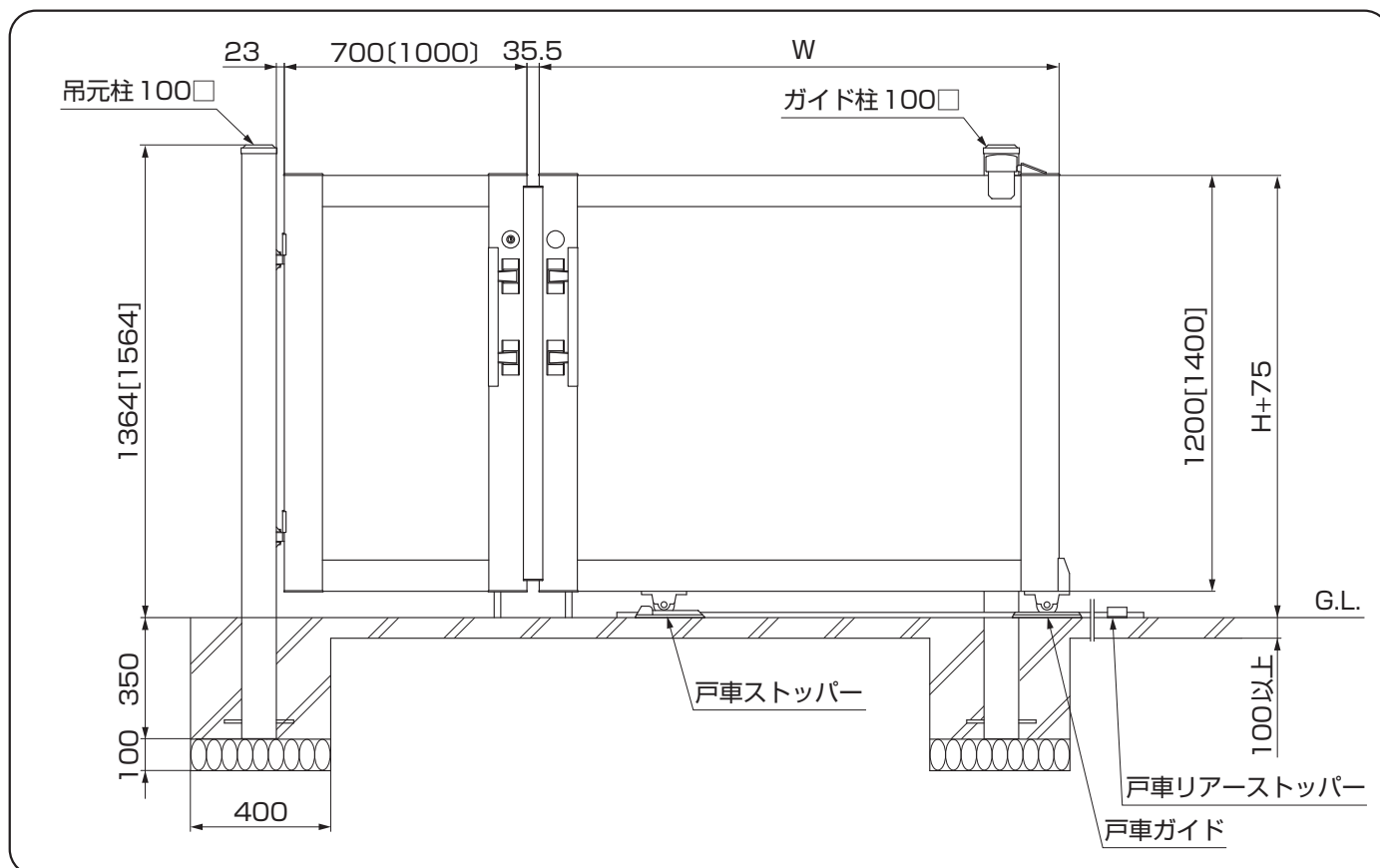
【7】 レールセット

名 称	略 図	員 数					
		15	20	25	30	35	40
L=1350		2	-	-	-	-	-
L=1850		-	2	-	-	-	-
L=2350		-	-	2	-	-	-
L=2850		-	-	-	2	-	-
L=3350		-	-	-	-	2	-
L=3850		-	-	-	-	-	2

1. 各部の名称

※図は引戸が右引き、開戸が左勝手です。

※図はH12・開戸W07寸法です。[]内寸法はH14、()寸法は開戸W10の場合です。



2. レール組付図 ※図は左勝手を示します。右勝手は左右対称です。

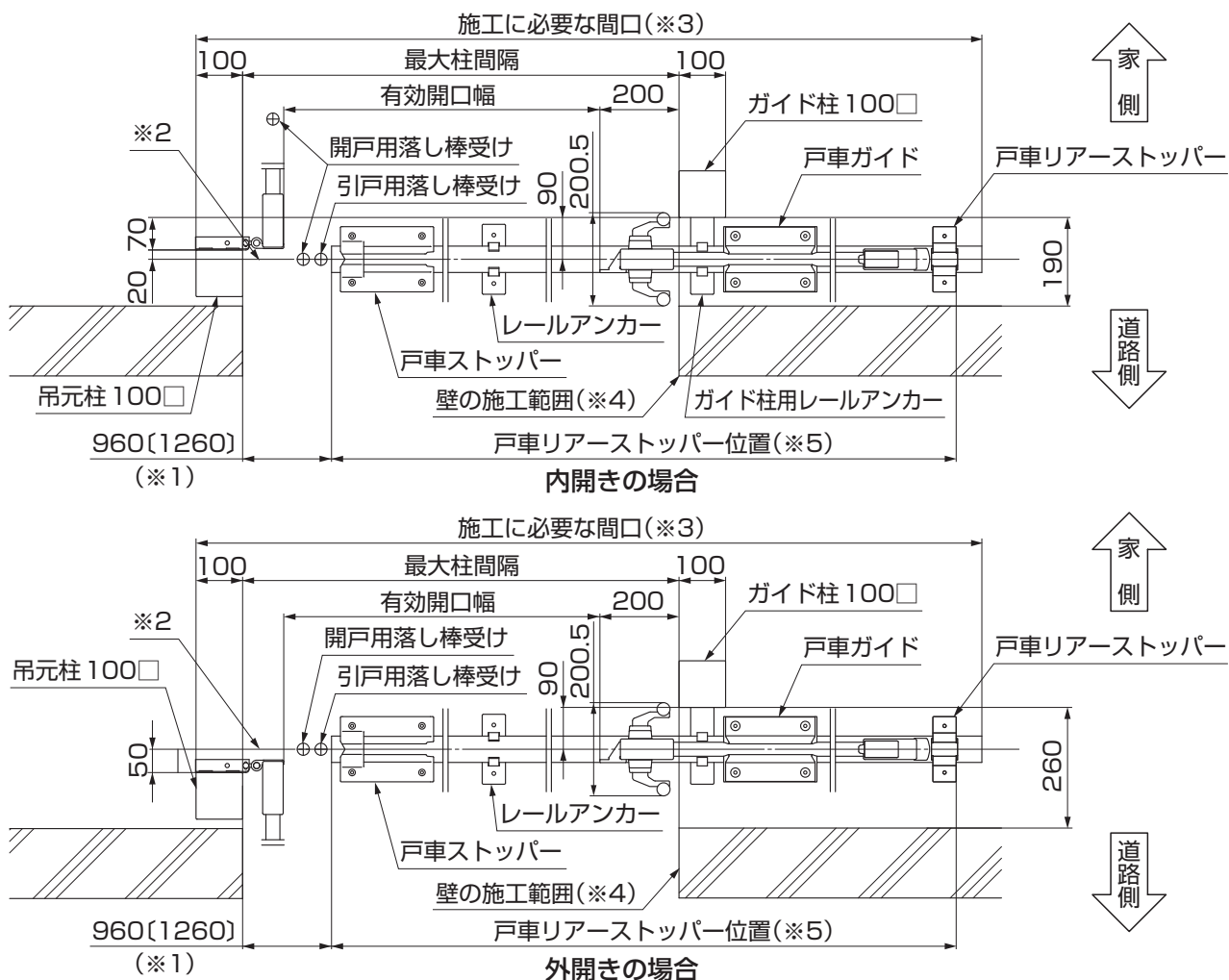


表2-1 施工寸法表

名称	施工に必要な間口	有効開口幅	最大柱間隔	戸車リアーストッパー位置
15	3760(4060)	1750(2050)	2020(2320)	2470
20	4760(5060)	2250(2550)	2520(2820)	3470
25	5760(6060)	2750(3050)	3020(3320)	4470
30	6760(7060)	3250(3550)	3520(3820)	5470
35	7760(8060)	3750(4050)	4020(4320)	6470
40	8760(9060)	4250(4550)	4520(4820)	7470

※()は、開戸W10の場合を示します。

ポイント

- 開戸側の戸車ストッパーはレールの施工後、現物合わせで取付けてください。
- 水系を張り、門柱とレールの位置を決めてください。(※2)
- 壁の施工はガイド柱の位置までにしてください。ガイド柱より戸当り側方向へ施工すると、ハンドルが干渉します。(※4)

補足

- 〔 〕寸法は、開戸W10の寸法を示します。(※1)
- 施工に必要な間口は、吊元柱の外側からレール最後端までの距離を示します。(※3)
- 戸車リアーストッパー位置は最大柱間隔で施工したときの目安の位置です。戸車リアーストッパーは引戸本体の設置後、正確な位置に施工してください。(※5)

3. レールの取付け

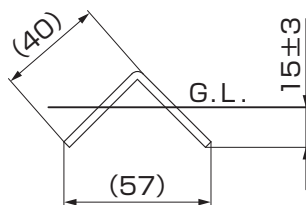
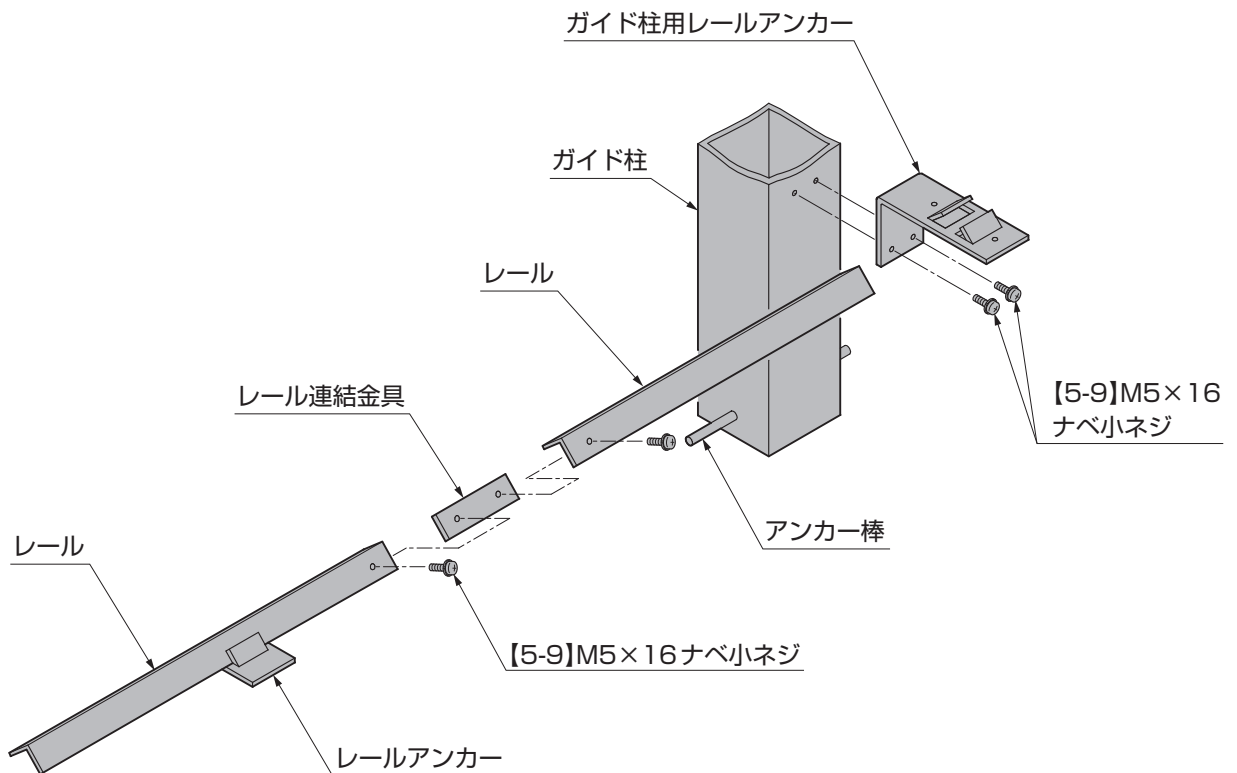


図3-1 レール断面図

- ①レール埋込み深さの施工精度を±3mm以内で施工してください。(図3-1参照)
- ②2分割のレールはレール連結金具と【5-9】で連結してください。
- ③レールをレールアンカーに差込んで、【5-9】で取付けてください。

4. ガイドローラーの取付け

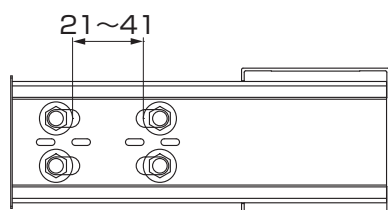


図4-1

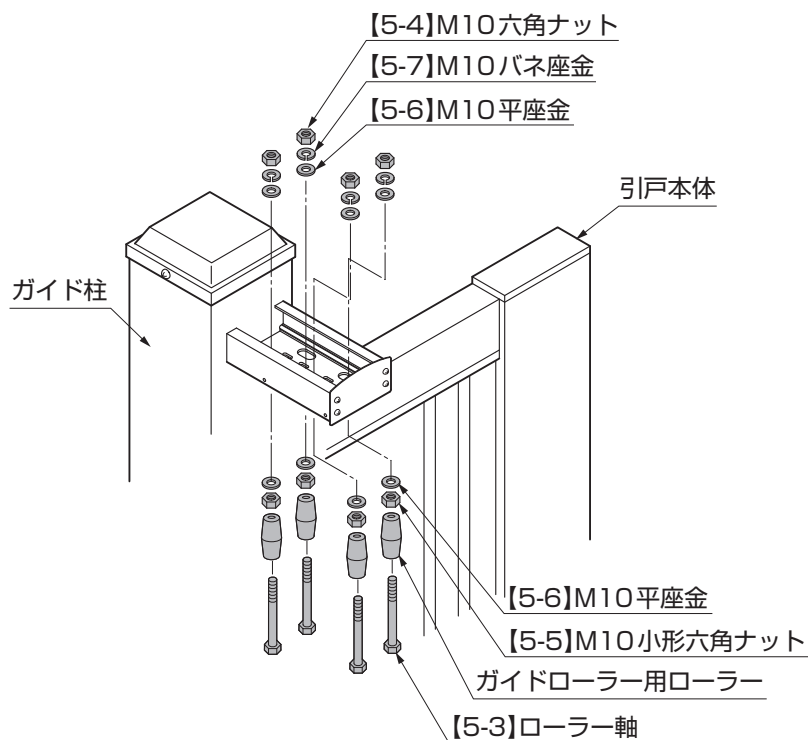


図4-2

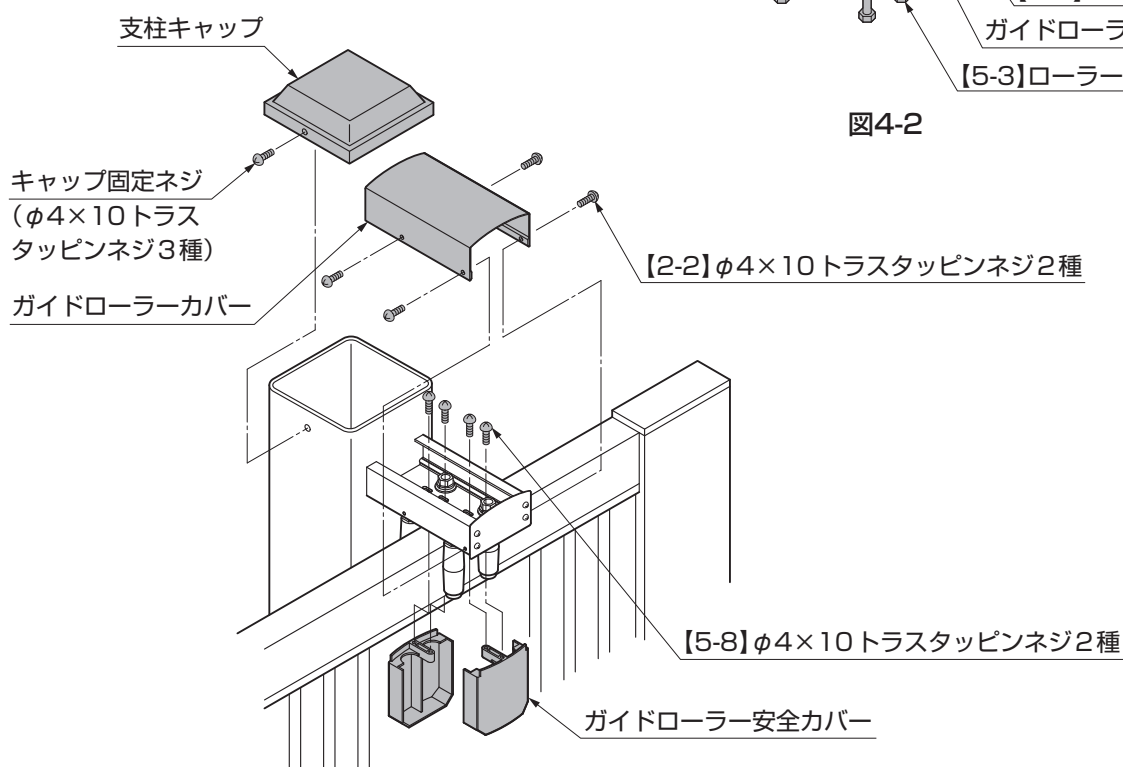


図4-3

①ガイド柱の埋込み位置、水平、垂直を確認し、固定してください。(図4-2参照)

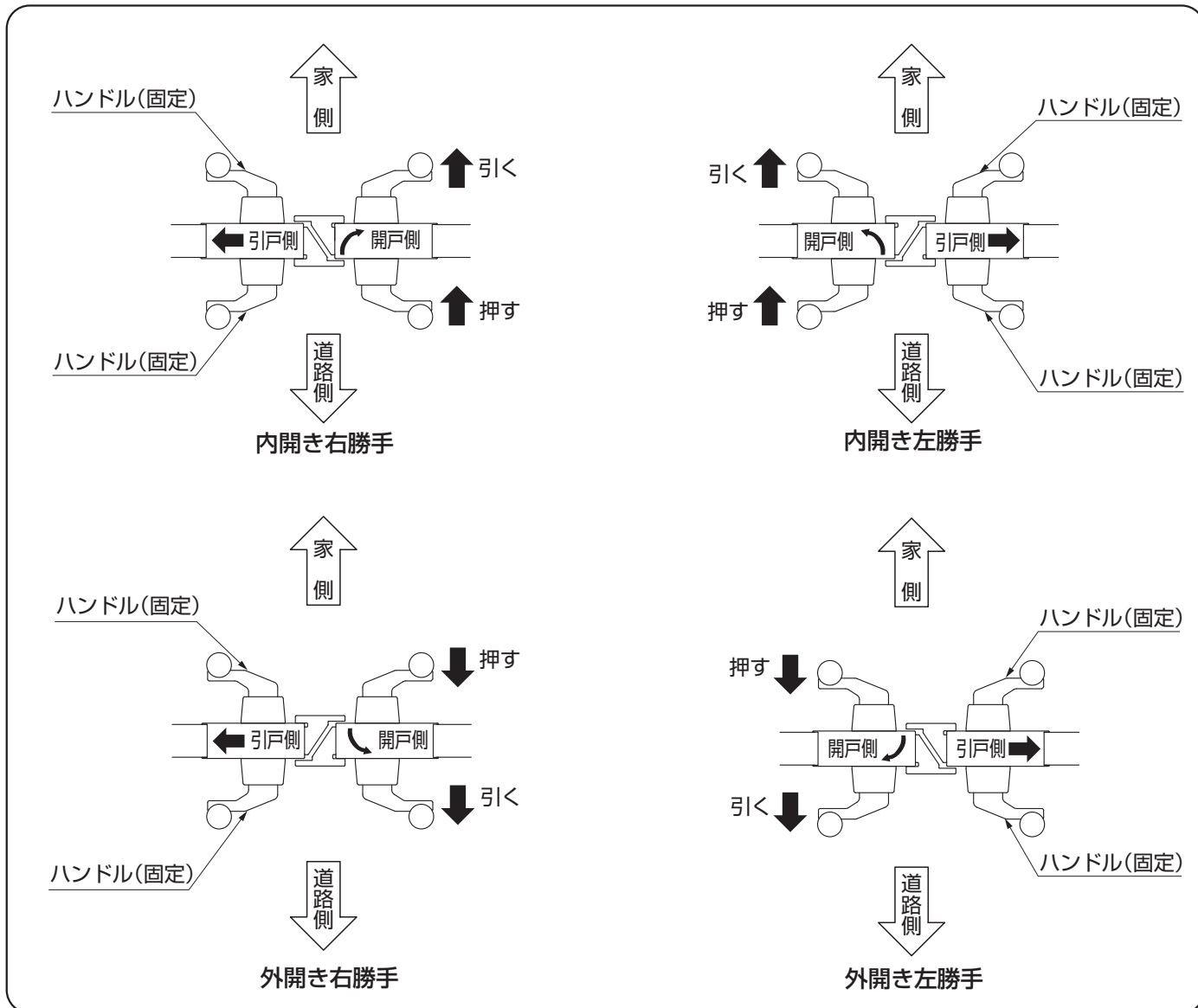
補足

●ローラー類を仮組みし、引戸本体をレールに乗せ、本体の倒れ等を調整した後に本締めをしてください。(図4-2参照)

②ガイドローラー安全カバーを[5-8]で取付けてください。(図4-3参照)

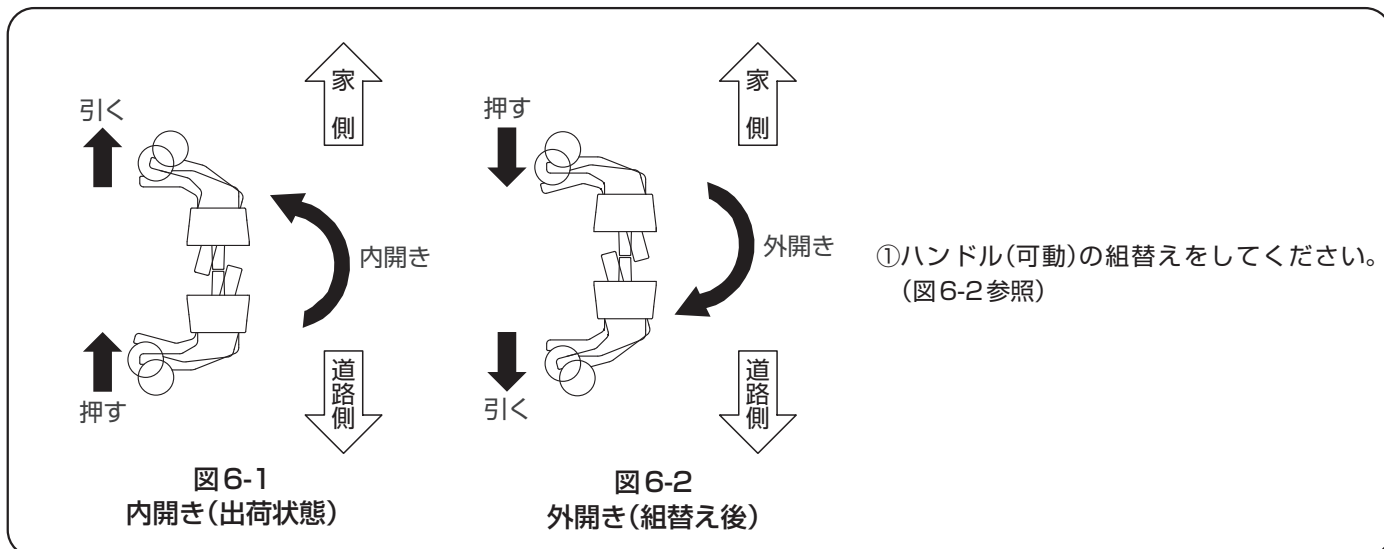
③支柱キャップを一度はずし、ガイドローラーカバーを[2-2]で取付け、再度支柱キャップを取付けてください。(図4-3参照)

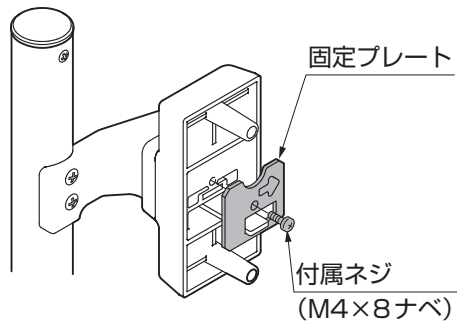
5. ハンドルの配置



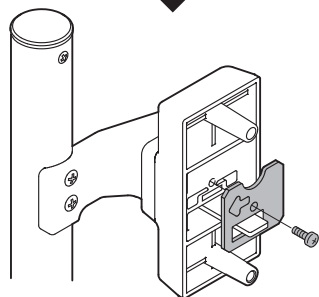
6. ハンドルの組替え

※ハンドル(可動)は内開き状態で出荷されます。外開きの場合は、ハンドルの組替えが必要です。





内開き(出荷状態)



外開き(組替え後)

図6-3

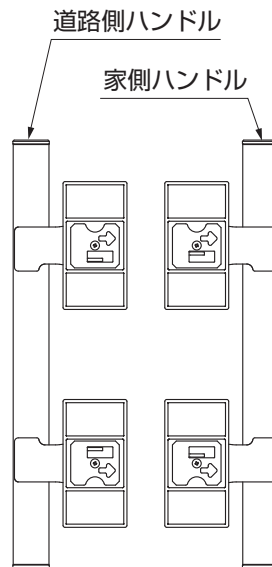


図6-4 内開き

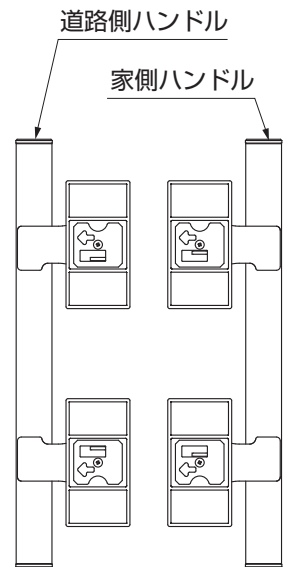
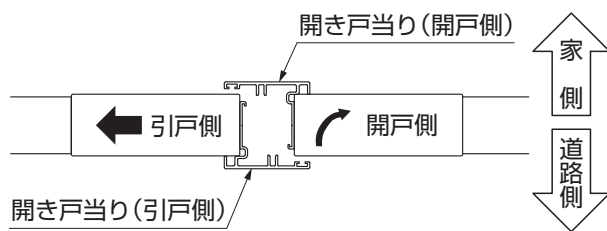


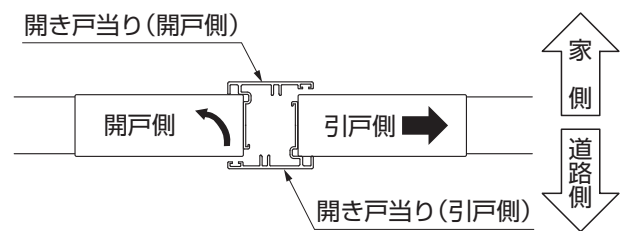
図6-5 外開き

- ②ハンドル(可動)裏側の固定プレート4個を外して裏返して取り付けてください。(図6-4、図6-5参照)
- ③ハンドル(可動)が正常に動くことを確認してください。(図6-2参照)

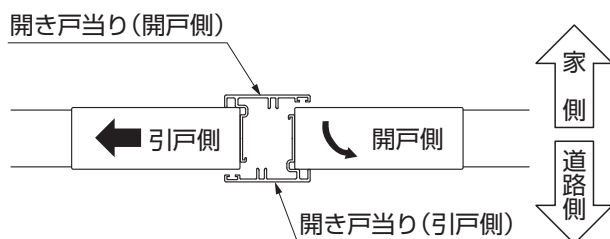
7. 開き戸当りの配置図



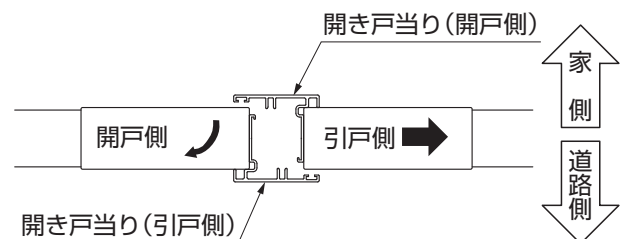
内開き右勝手



内開き左勝手



外開き右勝手



外開き左勝手

8. 錠とハンドルの取付け

8-1 開戸側の錠とハンドルの取付け

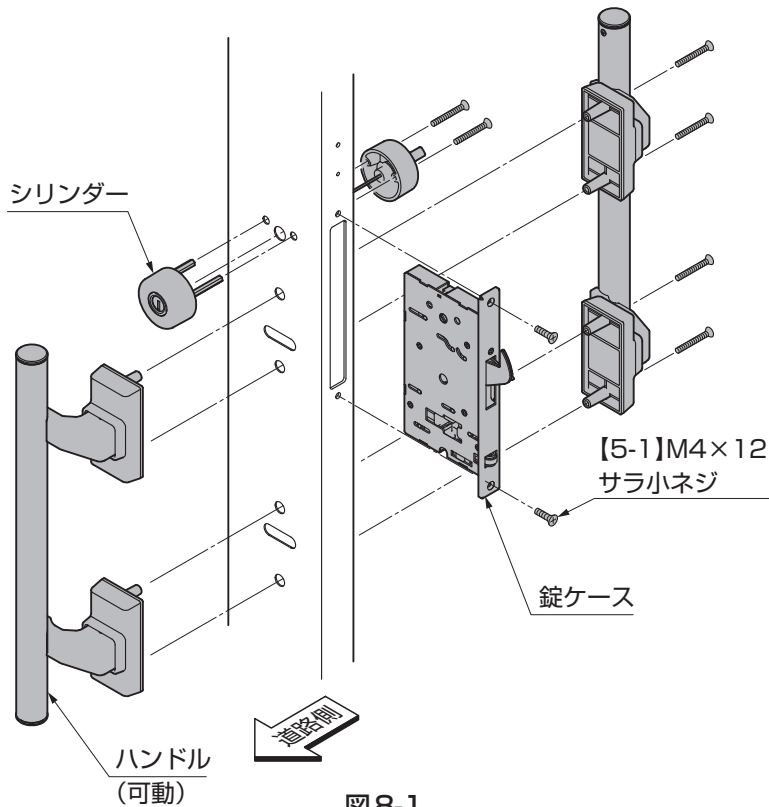


図8-1

- ①錠ケースを挿入し、ハンドルとシリンダーを固定してください。
- ②錠ケースを[5-1]で固定してください。(図8-1参照)

8-2 引戸側のハンドルの取付け

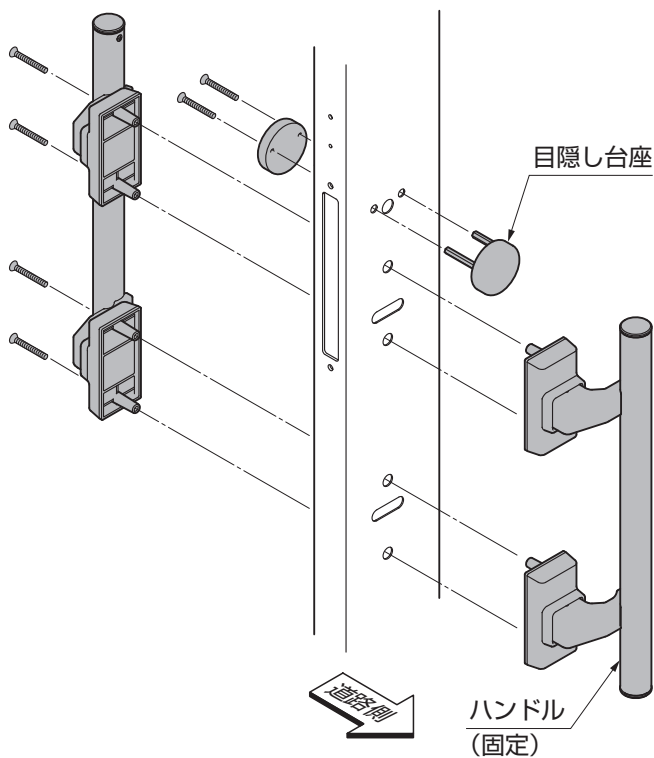


図8-2

- ①ハンドルと目隠し台座を固定してください。(図8-2参照)

8-3 引戸側開戸ストライクの取付け

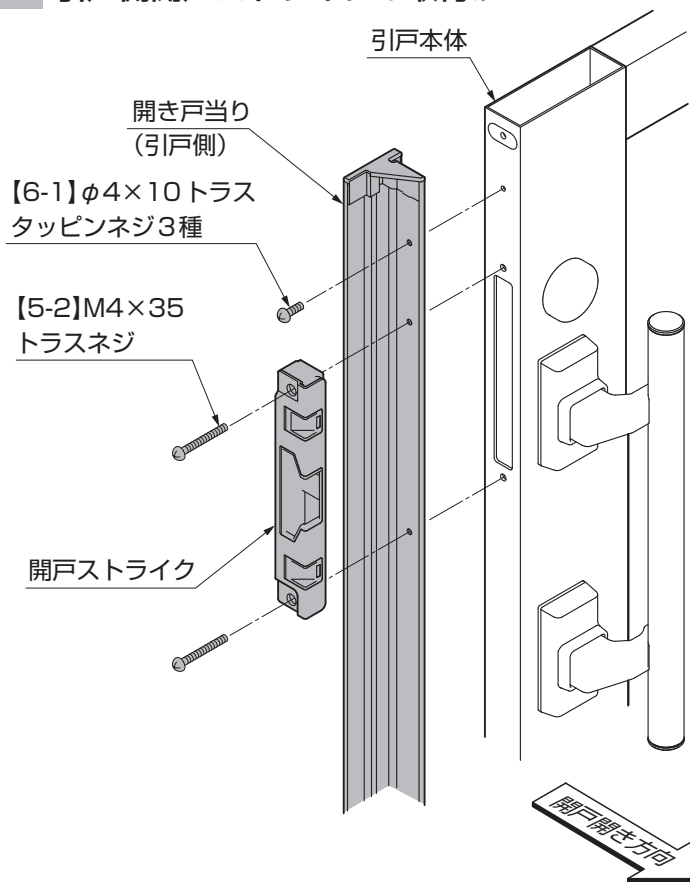


図8-3

①開き戸当りを【6-1】で固定してください。(図8-3参照)

②開戸ストライクを【5-2】で固定してください。(図8-3参照)

9. ヒンジの取付け ※図は右勝手、内開きの場合です。

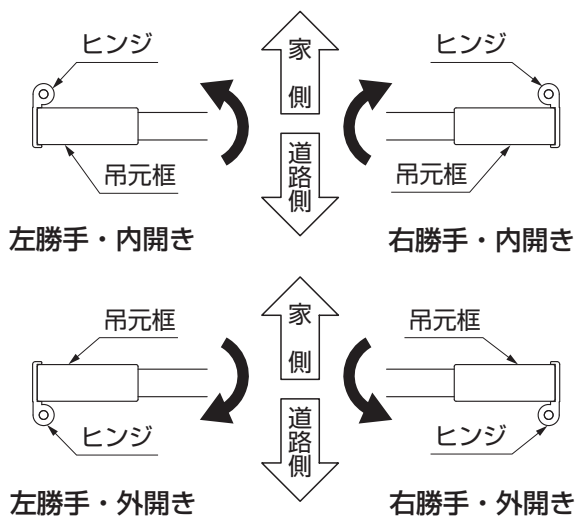
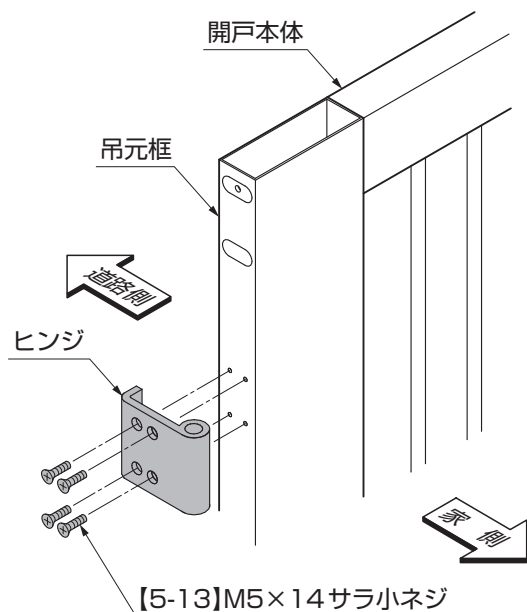


図9-1 ヒンジ取付方向

①開戸本体の吊元框に【5-13】でヒンジを取付けてください。(図9-1参照)

10. 調整金具の取付け

10-1 調整金具の組替え方法

※調整金具セットFは左勝手用になっています。右勝手用にする場合は、持送りの向きを変更してください。

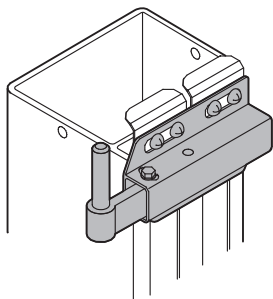


図 10-1 左勝手組付図

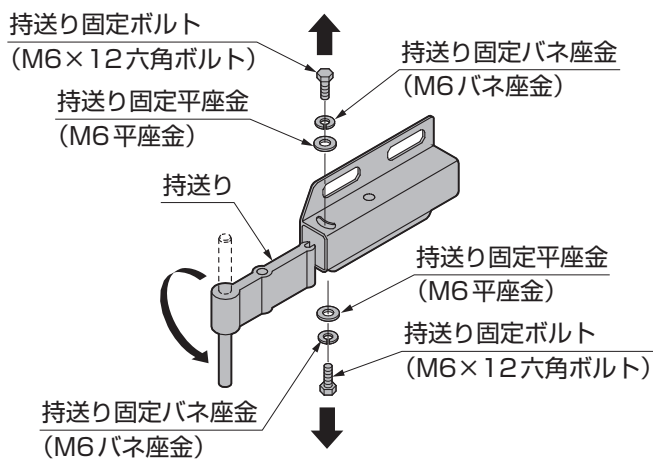


図 10-2 組替え手順1

①「持送り固定ボルト」を取り外して、持送りを下向きにしてください。(図 10-2 参照)

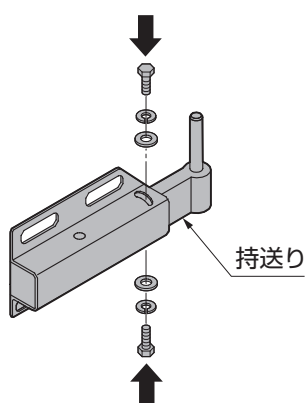


図 10-3 組替え手順2

②持送りの凸部が上向きになるように全体を回転してください。(図 10-3 参照)

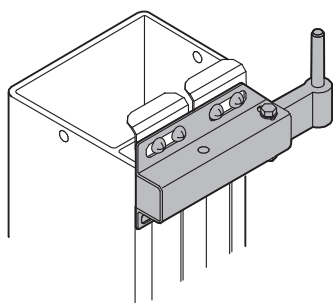
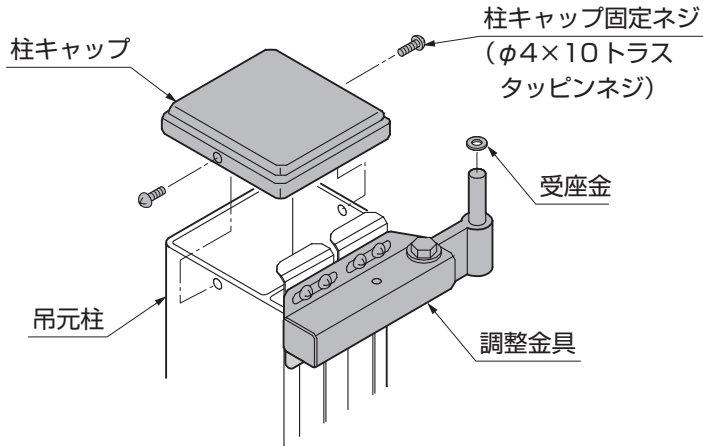


図 10-4 右勝手組付図

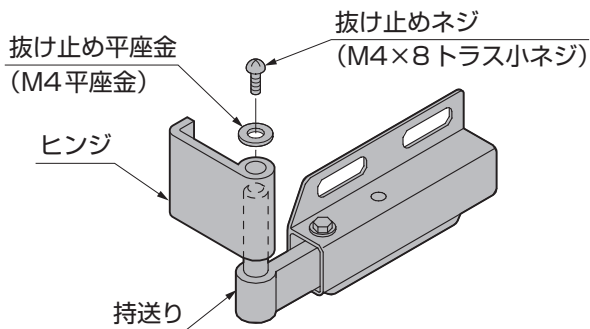
③持送りを「持送り固定ボルト」、「持送り固定バネ座金」、「持送り固定平座金」で止めてください。(図 10-3 参照)

10-2 調整金具と柱キャップの取付け



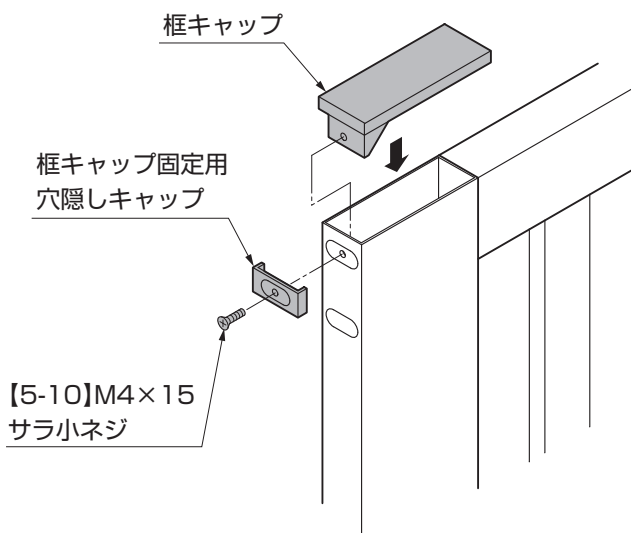
- ①調整金具を溝に入れてスライドし、吊元柱のシール表示位置で仮固定してください。
- ②柱キャップを「柱キャップ固定ネジ」で取付けてください。
- ③引戸本体設置後、引戸本体に合わせて調整金具の高さを調整してください。

10-3 抜け止め平座金の取付け



- ①ヒンジを持送りに差込んでください。
- ②「抜け止め平座金」をヒンジの上に置き、「抜け止め平座金」、「抜け止めネジ」で固定してください。

11. 框キャップの取付け

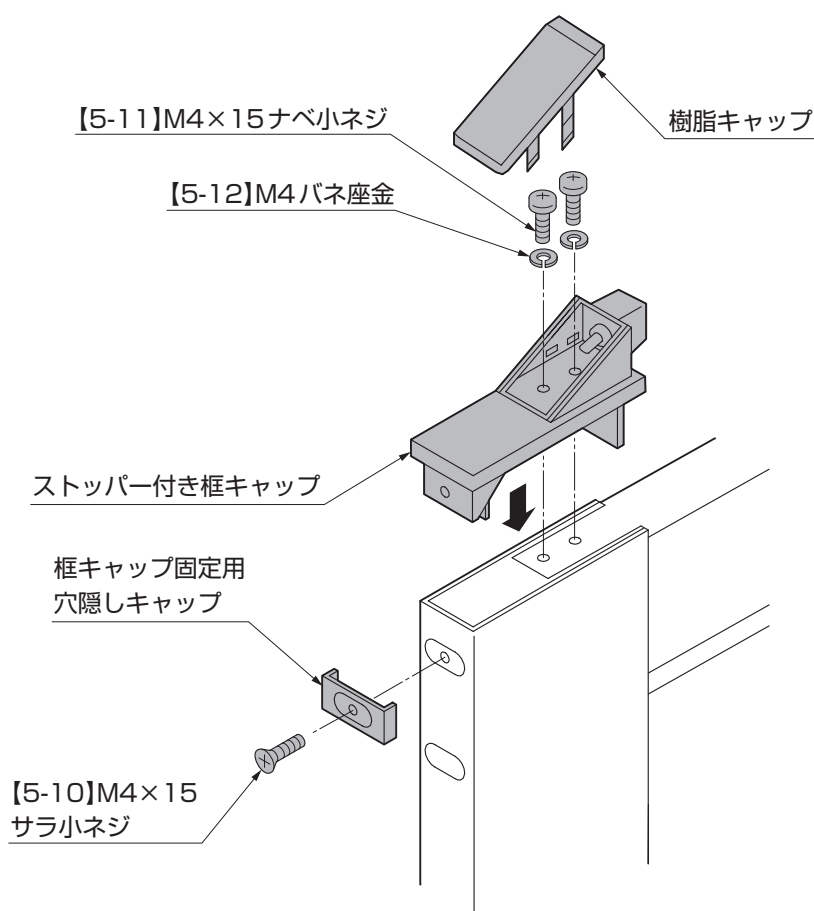
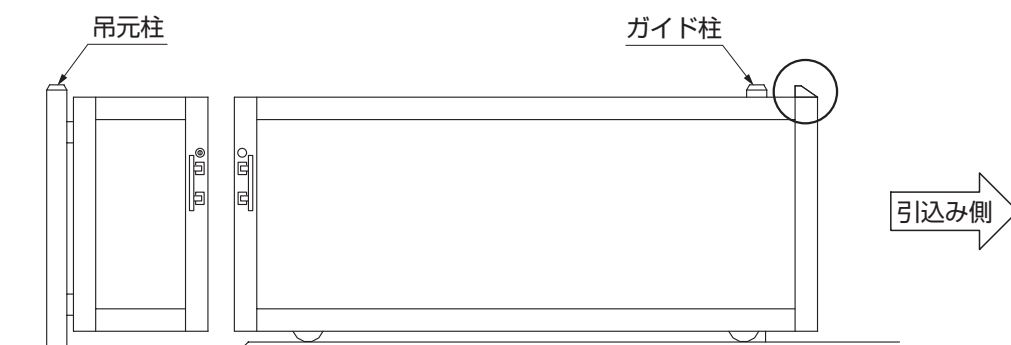


- ①框キャップを框キャップ固定用穴隠しキャップと【5-10】で取付けてください。

補足

- 框キャップが取付けにくい場合は、框を軽く押しつぶすようにして取付けてください。

12. 戸当り框キャップの取付け



ポイント

●ストッパー付き框キャップは、引込み側の框に取付けてください。

- ① [5-11]、[5-12]でストッパー付き框キャップを取付けてください。
- ② 框キャップ固定用穴隠しキャップを [5-10] で取付け、樹脂キャップを取付けてください。

13. 脱輪防止部品セットの取付け

13-1 下穴加工およびグリップアンカーの取付け

(1) 脱輪防止部品セットの位置合わせ

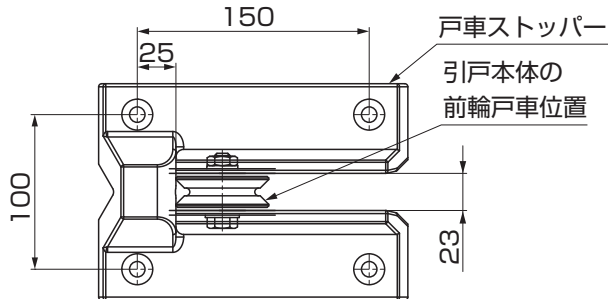


図13-1

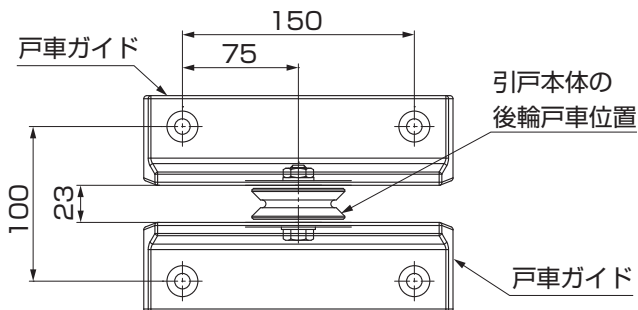


図13-2

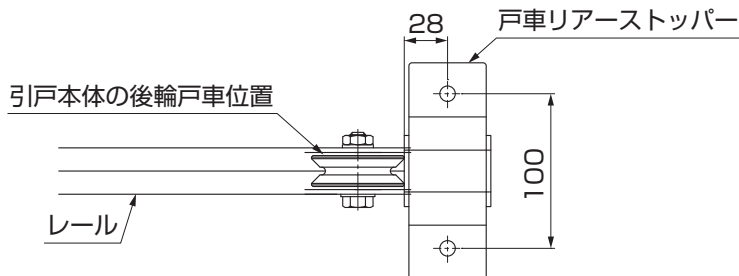


図13-3

①引戸本体を閉めた状態で引戸本体の戸車の位置にあわせて戸車ストッパーを位置合わせしてください。(図13-1参照)

②引戸本体を閉めた状態で引戸本体の戸車の位置にあわせて戸車ガイドを後輪の両サイドに位置合わせしてください。(図13-2参照)

ポイント

●引戸本体を動かしてスムーズに開閉する位置を確認してください。

③引戸本体を開けた状態で引戸本体の戸車の後輪の位置にあわせて戸車リアーストッパーを位置合わせしてください。(図13-3参照)

(2) 下穴の加工

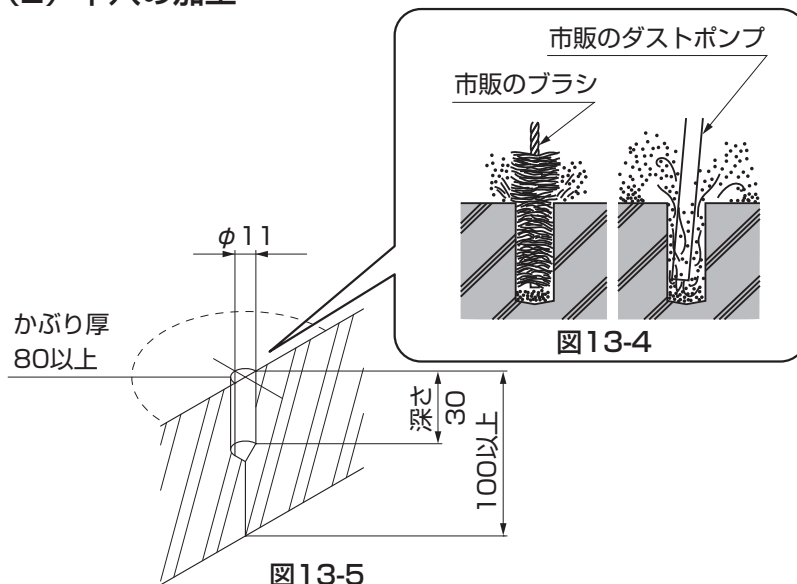


図13-5

①引戸本体を取外し、φ11のドリルで基礎部に必要な深さの穴をあけてください。(図13-5参照)

②市販のブラシとダストポンプで掃除をくり返し、穴の中の切粉を取除いてください。(図13-4参照)

ポイント

●アンカーの施工の基礎部の穴周囲のかぶり厚は80mm以上にしてください。
●タイル張りなどの仕上げをする場合は、必ず仕上げを行なう前に転倒防止セットの施工を行なってください。

13. (つづき)

(3) グリップアンカーの打ち込み

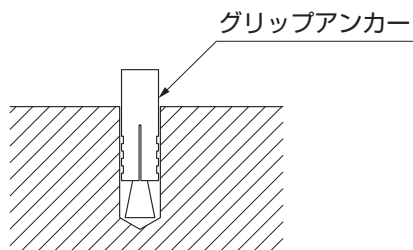


図13-6

- ①グリップアンカーを軽く叩いて挿入し、手ごたえが変わるまでハンマーなどで叩き込んでください。(図13-6参照)

13-2 脱輪防止部品セットの取付け

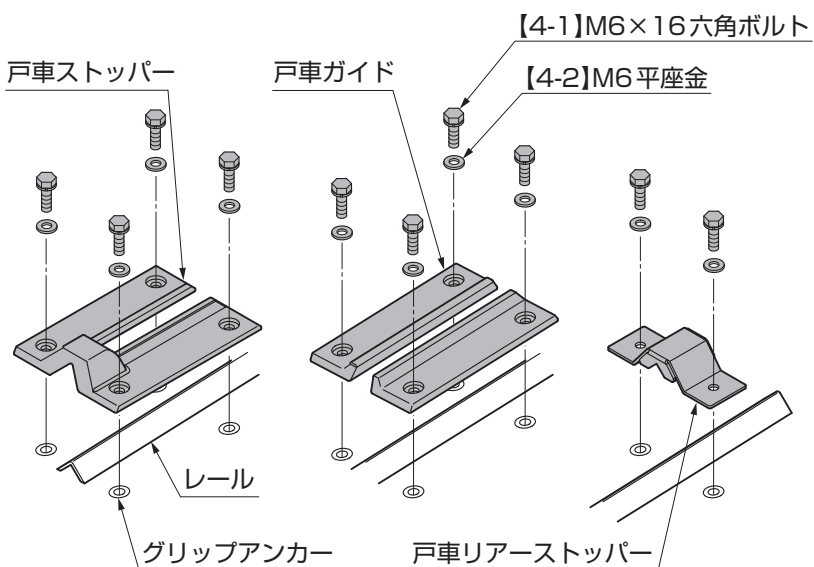


図13-7

- ①戸車ストッパー、戸車ガイド、戸車リアストッパーを[4-1]、[4-2]で固定してください。(図13-7参照)

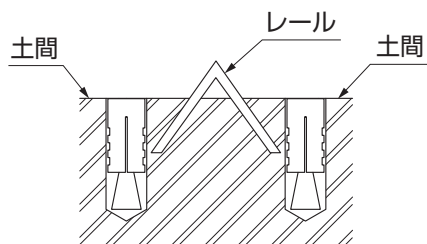


図13-8

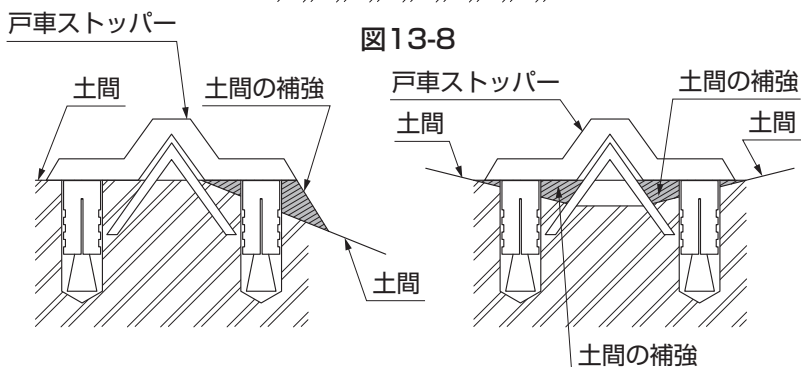


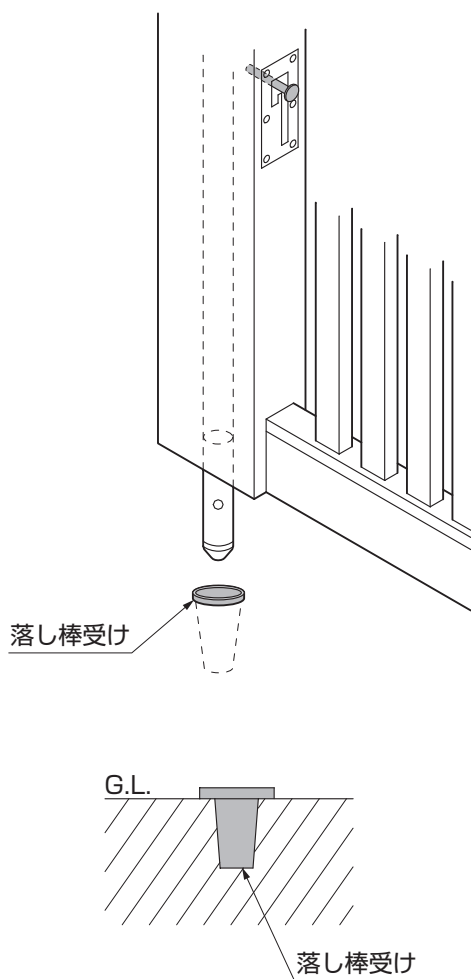
図13-9

図13-10

ポイント

- 脱輪防止部品セットを取付ける土間は、レールを挟んで左右が水平であることを確認してください。(図13-8参照)
- 水平ではない場合、土間を補強してから取付けてください。(図13-9、図13-10参照)
- 水平ではない土間に取付けた場合、脱輪防止部品セットが割れるおそれがありますのでご注意ください。

14. 落し棒受けの取付け



①図のように落し棒受けを取付けてください。

ポイント

- 落し棒受けは本体建付調整後、埋込んでください。
- 内開きの場合は、落し棒受けを全閉位置と全開位置に現物合わせで位置決めしてください。
- 外開きの場合は、落し棒受けを全閉位置に現物合わせで位置決めしてください。
- 引戸用落し棒と開戸用落し棒が落し棒受けの中に確実におさまるように埋込んでください。

15. 錠取付け位置の調整

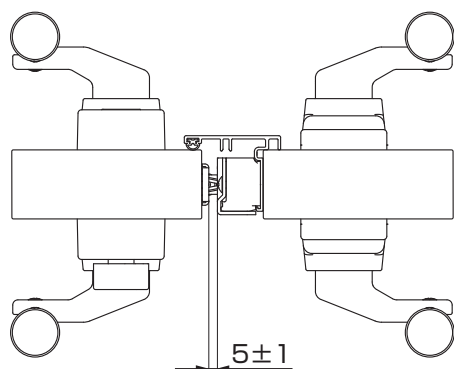
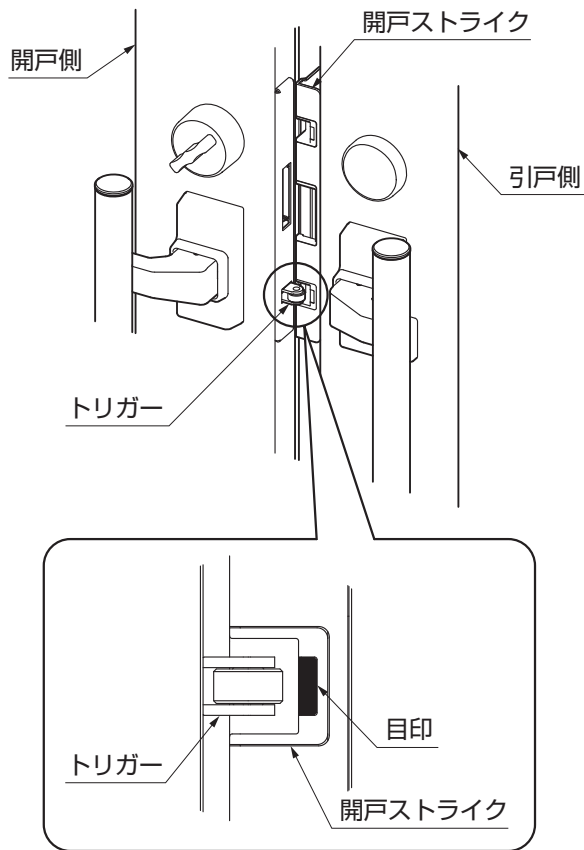


図15-1

①鎌錠と開戸ストライクのすきまを5mmに合わせてください。(図15-1参照)

15. (つづき)



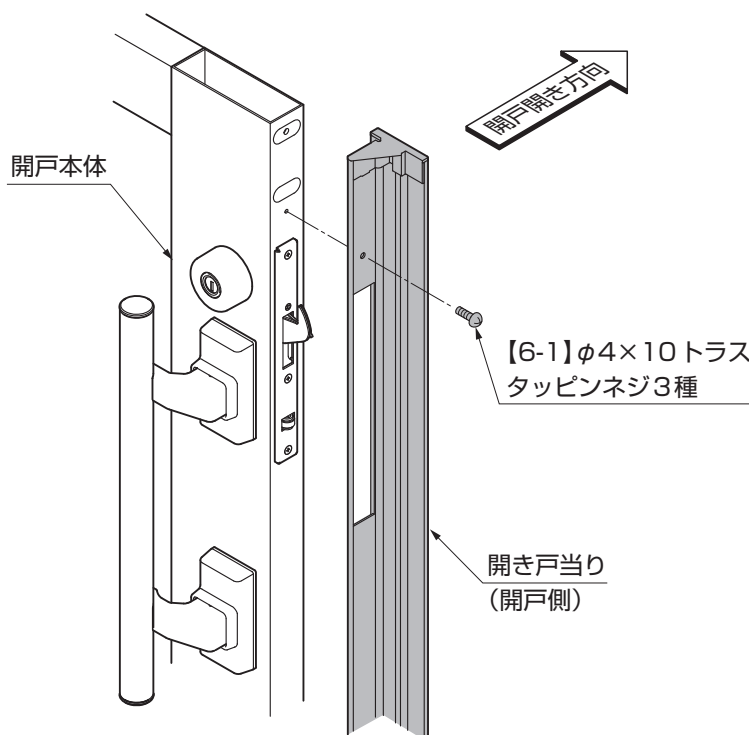
②開戸ストライクを上下に動かし、図15-2の目印をトリガーの高さに合わせてください。

ポイント

- 開戸ストライクの取付ネジを緩めて、開戸ストライクを上下に動かして調整してください。調整後、取付ネジを固定してください。

図15-2

16. 開き戸当り(開戸側)の取付け



①開き戸当り(開戸側)を【6-1】で固定してください。

メモページ

.....

.....

.....

.....

.....

.....

.....

.....

.....

.....

.....

.....

.....

.....

.....

.....

