

- このたびは、当社製品をお買いあげいただきましてまことにありがとうございます。
- この取付説明書に示した表示記号の内容は、製品を安全に正しく施工していただき、施主様等の危害や損害を未然に防止するためのものです。
表示記号の内容を良く理解したうえで、本書の内容(指示)にしたがってください。
- この取付説明書では、次のような記号を使用しています。

安全に関する記号 記号の意味

**警告**

- 取扱いを誤った場合に、使用者が死亡または重傷を負うおそれのある内容を示しています。

**注意**

- 取扱いを誤った場合に、使用者が中・軽傷を負うおそれのある内容、または物的損害のおそれがある内容を示しています。

一般情報に関する記号

**ポイント**

- 取付手順で、特に注意して作業をしていただきたいことを示しています。
- 守っていただかないと組付けができない内容、または製品全体に後々不具合が発生するおそれのある内容を示しています。

※

- 取付説明の内容全体(個々の説明枠)にかかる注意事項を示しています。
- 取付説明の内容に制限がある場合の条件を示しています。

**補足**

- 説明の内容で知っておくと便利なことを示しています。

<施工の前に>

**警告**

- 門扉は人や車が入り出すためのものです。構造によって開閉する方法が異なりますので、設置の場所・目的に合わせて選択してください。

**注意**

- 製品の施工には、危険を伴う場合がありますので、必ず専門の工事業者による施工をお願いします。
- 正しく施工、組付けをするために、施工前に必ず取付説明書をお読みください。
- 製品の施工については、必ず取付説明書にしたがってください。
- 施工終了後、取扱説明書は施主様にお渡しください。

<労働安全のお願い>

**注意**

- 施工工事にあたっては、安全に施工を行なってください。
 - ・作業服および保護具(保護帽、安全帯、眼、手、足の保護具)を正しく使用してください。
 - ・作業場所の整理整頓を行なうとともに、安全確保を行なってください。
特に高所作業での安全確保、倒壊防止、照明による照度の確保など。
 - ・器具、工具、保護具などの機能を確認し、使用してください。
 - ・作業は、相互の作業と各作業工程を考慮して進めてください。免許、技能講習、特別教育が必要な作業は、有資格者が行なってください。
 - ・作業者が相互に安全確認を行なってください。健康状態を十分に確認し、健康管理を実施してください。
 - ・万が一、事故が発生した際には、直ちに手当を行ない、救助を第一に心がけてください。

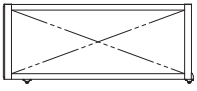
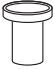
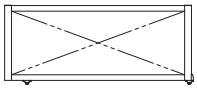
<施工上のご注意>

⚠ 注意


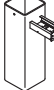

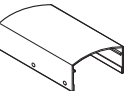


- 扉走行床面は水平に仕上げてください。
- 施工終了後は扉の開閉チェックを行ない、不具合がないか確認してください。
- 施工時には、水糸等を用いて柱とレールの位置を決めてください。

■梱包明細表

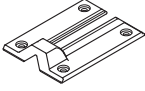
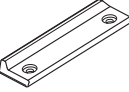




【1】本体セット

名称	略図	員数
複連A本体		1
落とし棒受け		1
複連B本体		1

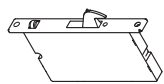


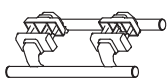
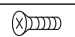
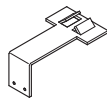
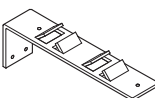
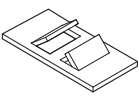
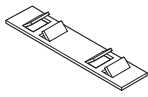
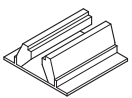
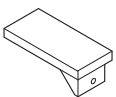
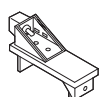
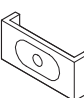
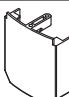
【2】門柱セット

名称	略図	員数
複連戸当り柱		1
複連ガイド柱		1
キャッチ		1
複連ガイドローラーカバー		1
【2-1】φ4×10トラス タッピンネジ3種 D=8		4
【2-2】φ4×10トラス タッピンネジ2種 D=8		6

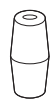




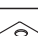
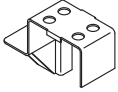
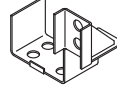

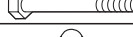



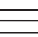
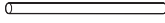



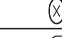
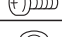



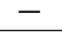
【3】脱輪防止部品セット

名称	略図	員数
戸車ストッパー		1
戸車ガイド		2
戸車リアーストッパー		1
グリップアンカー		10
【3-1】M6×16六角ボルト(SW)		10
【3-2】M6平座金		10

【4】部品セット









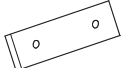

名称	略図	員数
錠ケース		1
ストライク		1
シリンダー		1
ハンドル		1
キー		3
【4-1】M4×12サラ小ネジ		2
戸当り柱用レールアンカー		1
ガイド柱用レールアンカー複連		1
レールアンカー		2
複連用レールアンカー		4
脱輪防止金具セット		1
框キャップ		1
ストッパー付き框キャップ		3
框キャップ固定用穴隠しキャップ		4
樹脂キャップ		3
ガイドローラー安全カバー		2

【4】部品セット (つづき)

名称	略図	員数
ガイドローラー用ローラー		4
【4-2】ローラー軸		4
【4-3】M10六角ナット		4
【4-4】M10小形六角ナット		4
【4-5】M10平座金		8
【4-6】M10バネ座金		4
複連ガイドブラケット(上)		1
複連ガイドブラケット(下)		1
複連ガイドローラー用ローラー		8
【4-7】ローラー軸		8
【4-8】M10六角袋ナット		8
【4-9】M10小形六角ナット		8
【4-10】M10平座金		16
【4-11】M10バネ座金		8
アンカー棒φ8×200		2
【4-12】φ4×10(+)トラス タッピンネジ2種		4
【4-13】φ4×10トラス タッピンネジ2種 D=8		2
【4-14】M5×16ナベ小ネジ(SW)		2
【4-15】M4×15サラ小ネジ		4
【4-16】M4×15ナベ小ネジ		6
【4-17】M4バネ座金		6
【4-18】M8平座金		4
【4-19】M8バネ座金		4
【4-20】M8×16六角穴付ボルト		4
取付説明書	—	1
取扱説明書	—	1

■ 梱包明細表 つづき

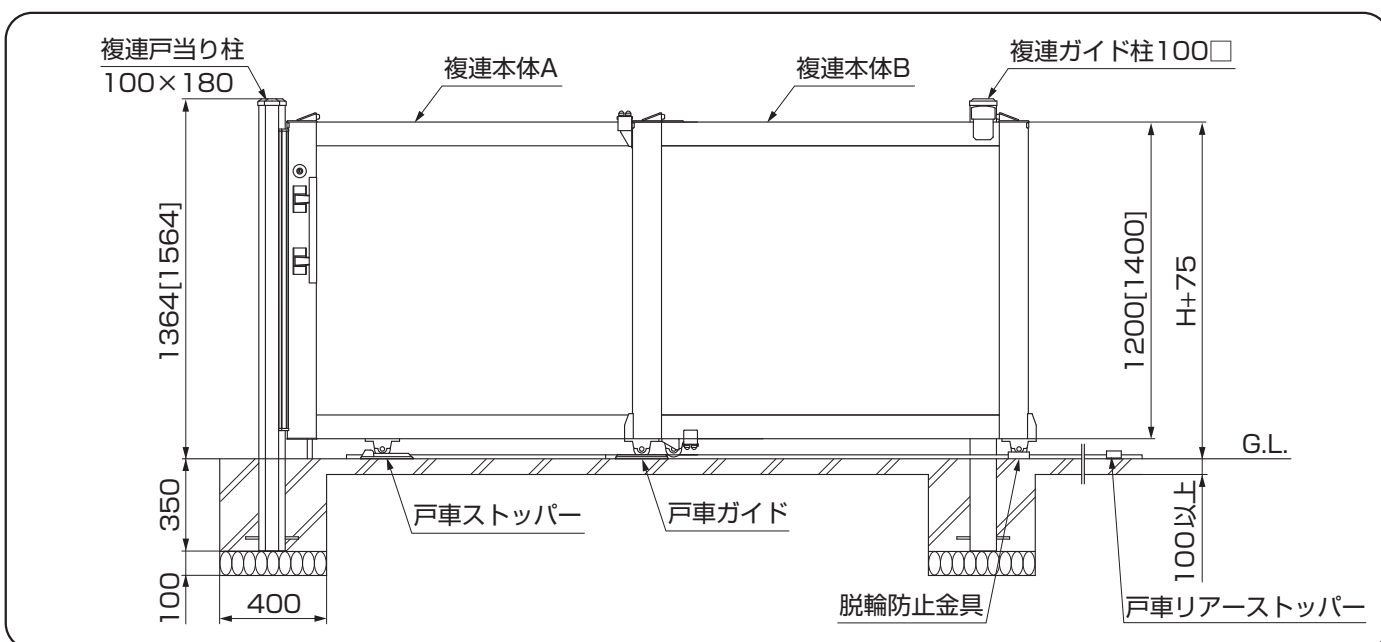
【5】 レールセット

名 称	略 図	員 数						
		15-15	15-20	20-20	20-25	25-25	25-30	30-30
L=1200		—	1	1	1	1	1	1
L=1350		—	4	2	—	—	—	—
L=1500		—	1	1	—	—	1	1
L=1850		2	—	2	2	2	—	—
L=2350		—	—	—	—	—	2	2
L=2850		—	—	—	2	—	2	—
L=2900		1	—	—	—	—	—	—
L=3350		—	—	—	—	2	—	2
レールジョイント		1	4	4	3	3	4	4
【5-1】 M5×16ナベ小ネジ(SW)		2	8	8	6	6	8	8

1. 各部の名称

※図は右引きです。

※図はH12寸法です。[]内寸法はH14の場合です。



2. レール組付図

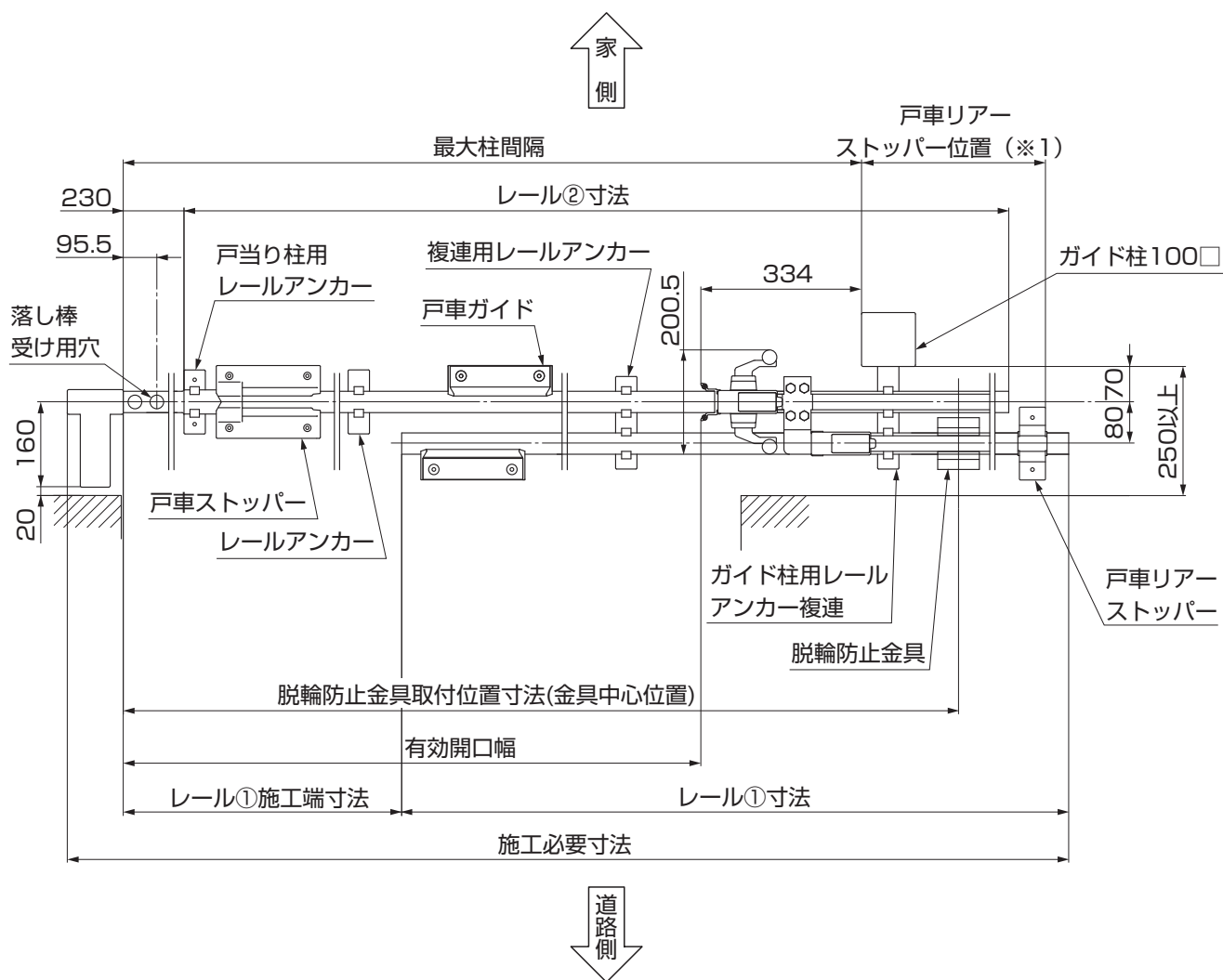


表2-1 施工寸法表

名称	施工必要寸法	有効開口幅	最大柱間隔	脱輪防止金具 取付位置寸法	レール① 施工端寸法	レール①寸法	レール②寸法	戸車リアー ストッパー位置
15-15	4213	2260	2594	2784	1213	2900	3700	1379
15-20	5213	2760	3094	3284	1213	3900	4200	1879
20-20	5713	3260	3594	3784	1713	3900	5200	1879
20-25	6713	3760	4094	4284	1713	4900	5700	2379
25-25	7213	4260	4594	4784	2213	4900	6700	2379
25-30	8213	4760	5094	5284	2213	5900	7200	2879
30-30	8713	5260	5594	5784	2713	5900	8200	2879

補足

- 施工に必要な間口は、戸当り柱の外側からレール最後端までの距離です。
- 戸車リアーストッパー位置は最大柱間隔で施工したときの目安の位置です。戸車リアーストッパーは引戸本体の設置後、正確な位置に施工してください。(※1)

3. レールの取付け

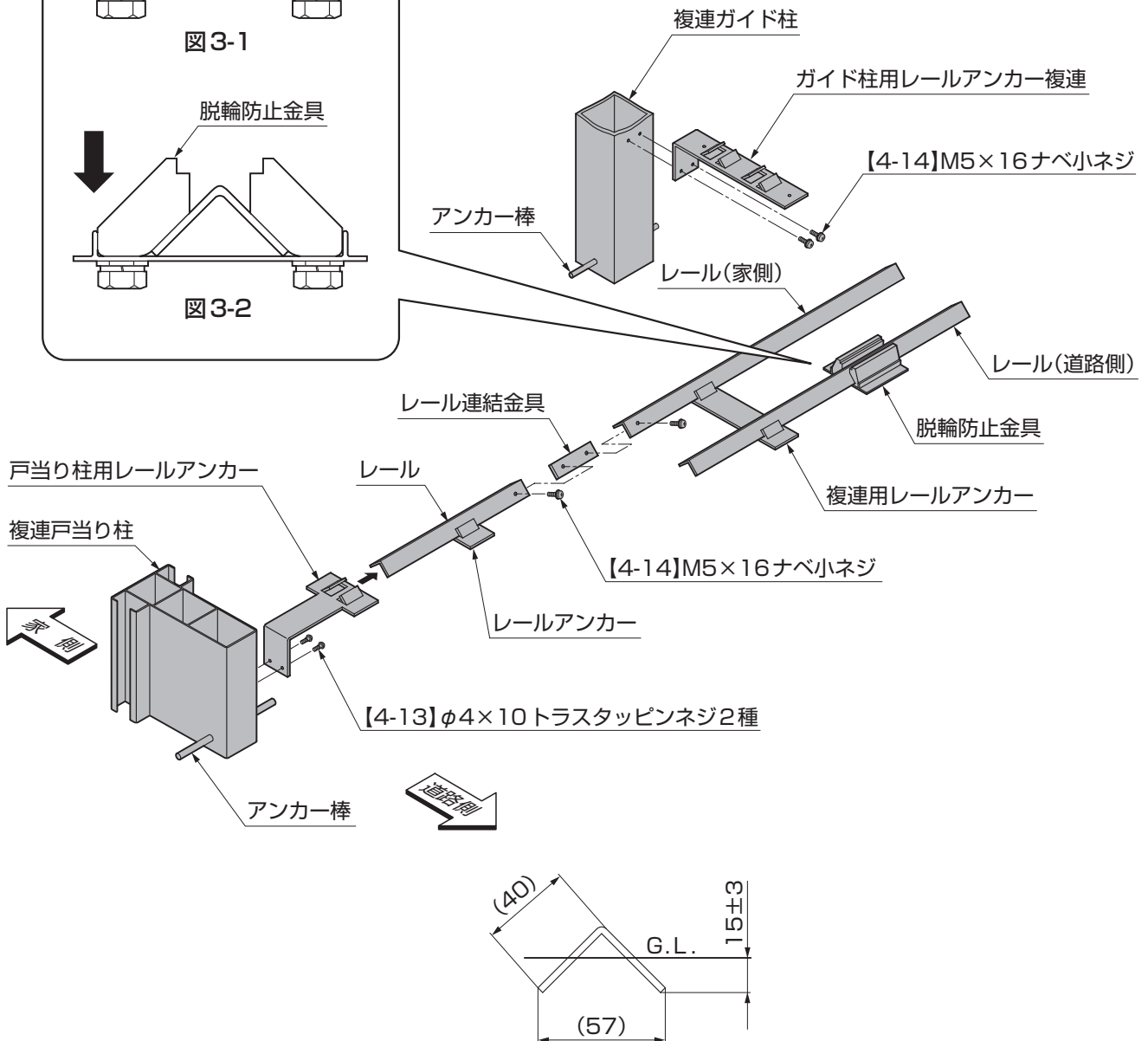
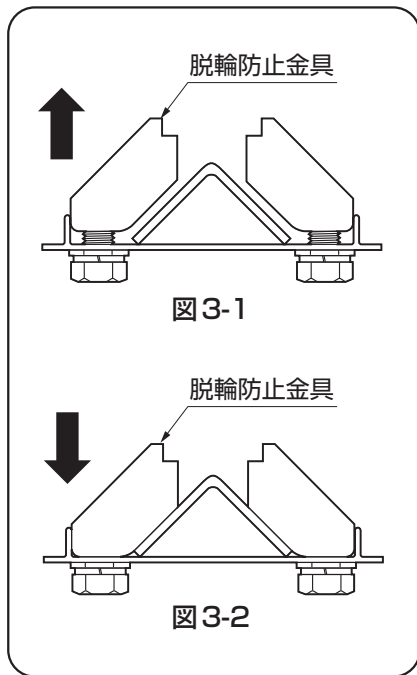


図 3-3 レール断面図

- ①レール埋込み深さの施工精度を±3mm以内で施工してください。(図3-3参照)
- ②2分割のレールはレール連結金具と【5-1】で連結してください。
- ③レールをレールアンカーに差込んで、【4-13】、【4-14】で取付けてください。
- ④脱輪防止金具は、仮止めされているボルトをゆるめ、レールを通してください。(図3-1参照)
- ⑤ボルトを締めなおし、レールを固定してください。(図3-2参照)

4. ガイドローラーの取付け

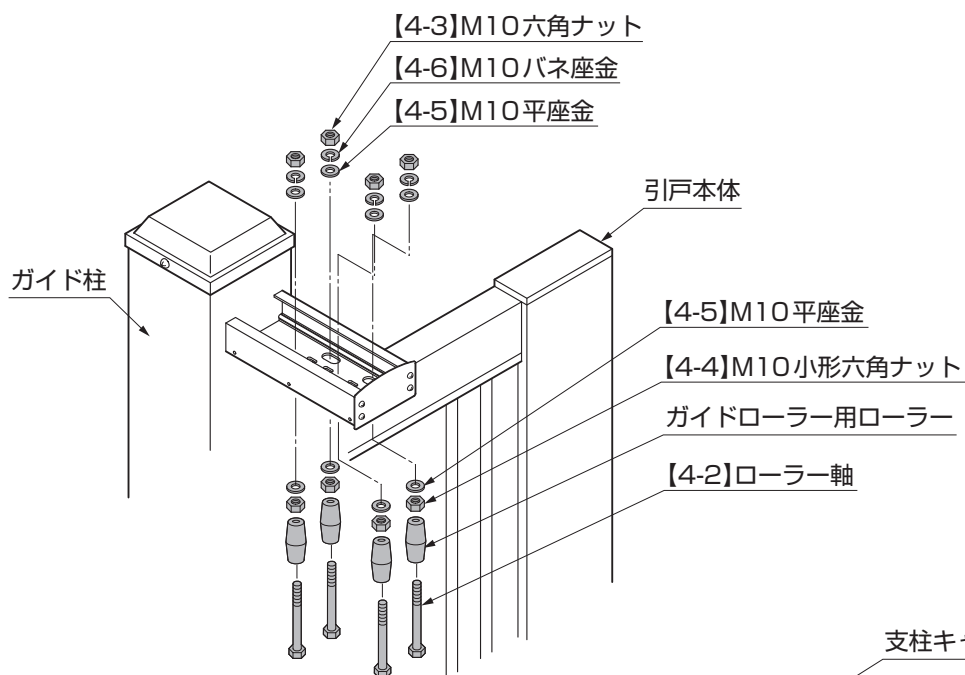


図4-1

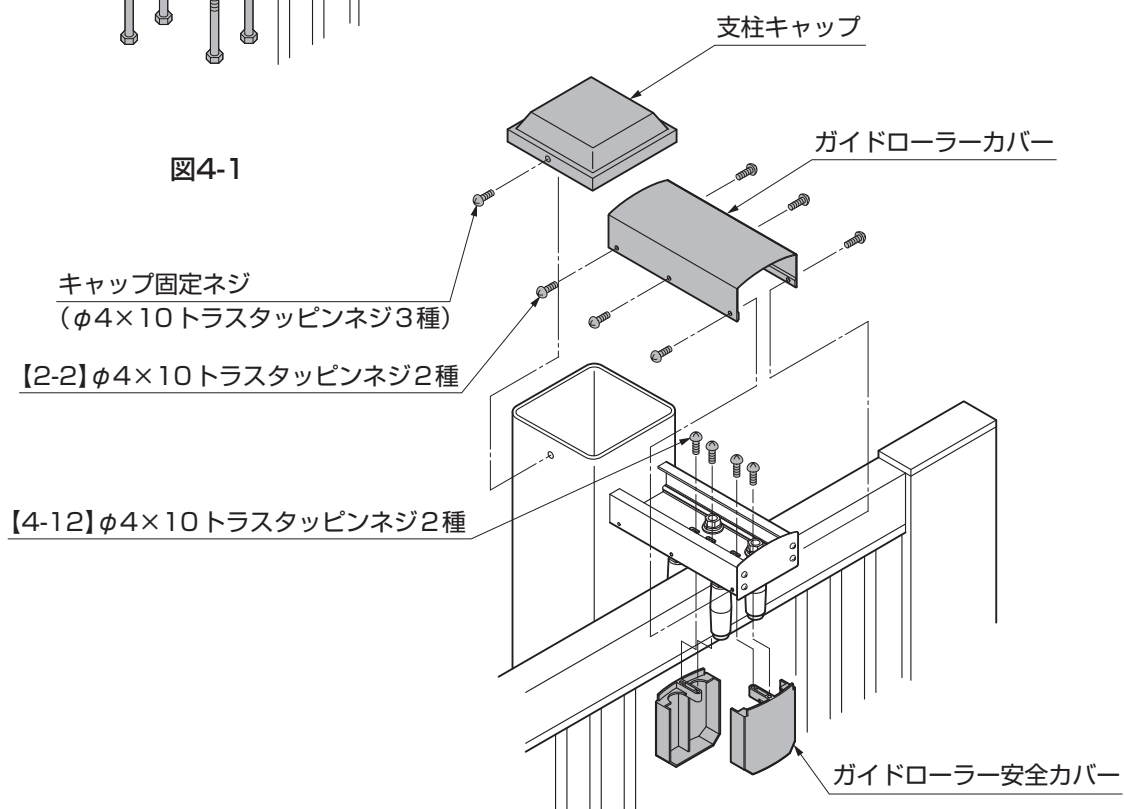


図4-2

①ガイド柱の埋込み位置、水平、垂直を確認し、固定してください。(図4-1 参照)

補足

●ローラー類を仮組みし、引戸本体をレールに乗せ、本体の倒れ等を調整した後に本締めをしてください。(図4-1 参照)

②ガイドローラー安全カバーを【4-12】で取付けてください。(図4-2 参照)

③支柱キャップを一度はずし、ガイドローラーカバーを【2-2】で取付け、再度支柱キャップを取付けてください。(図4-2 参照)

5. 複連式ガイドローラーの取付け

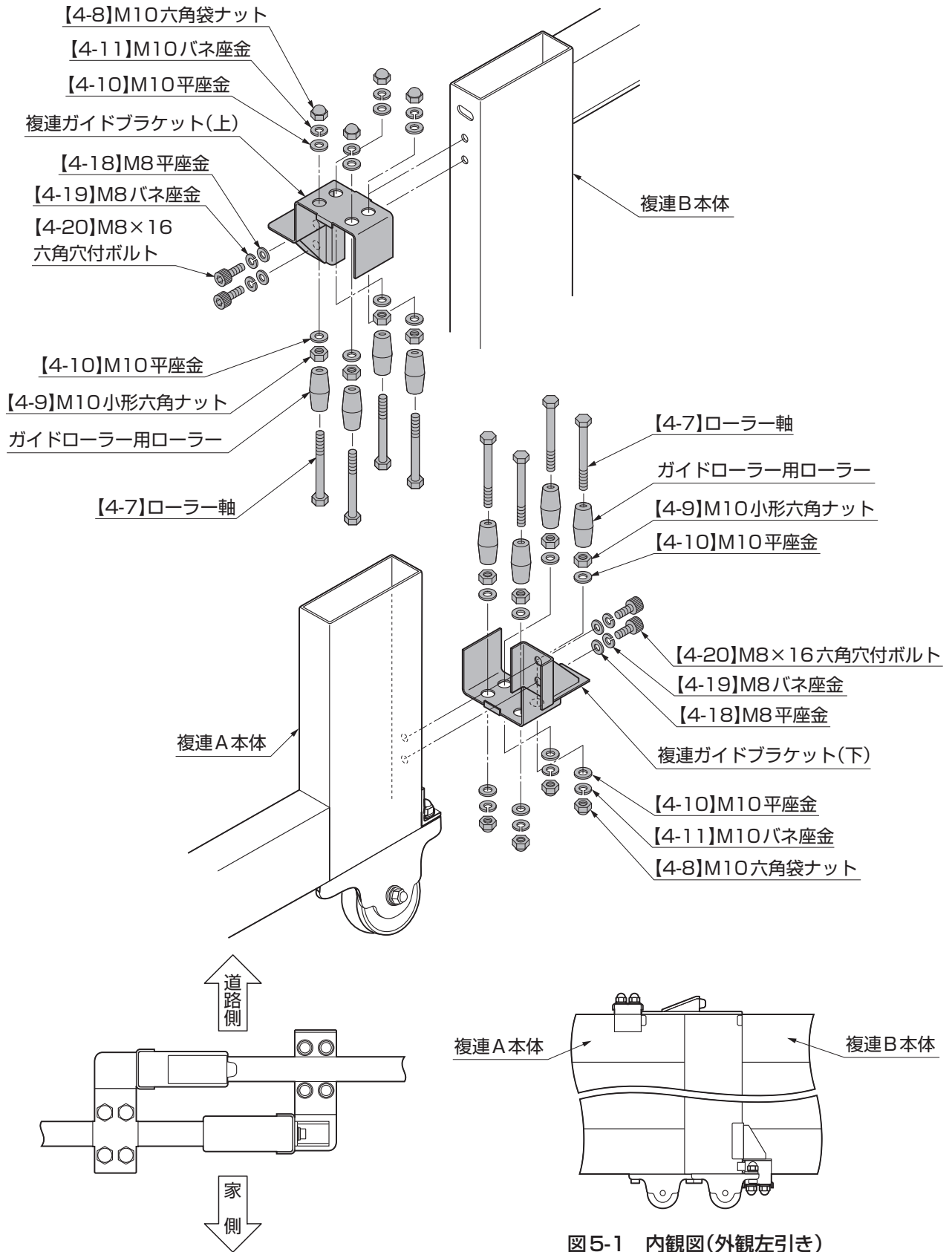


図5-1 内観図(外観左引き)

①複連ガイドブラケットを複連A本体の後端下部、および複連B本体先端上部に【4-18】、【4-19】、【4-20】で取付けてください。

6. 錠の取付け

※錠セットは右勝手用になっています。扉の勝手を左勝手にする場合は、ハンドルを変更してください。

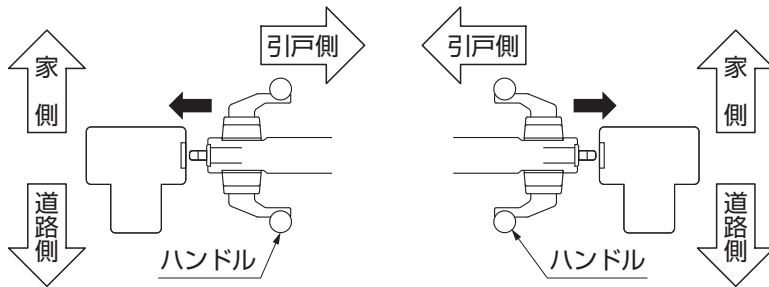


図6-1 右勝手

図6-2 左勝手

補足

- 勝手の変更は、ハンドルの向きを逆にしてください。

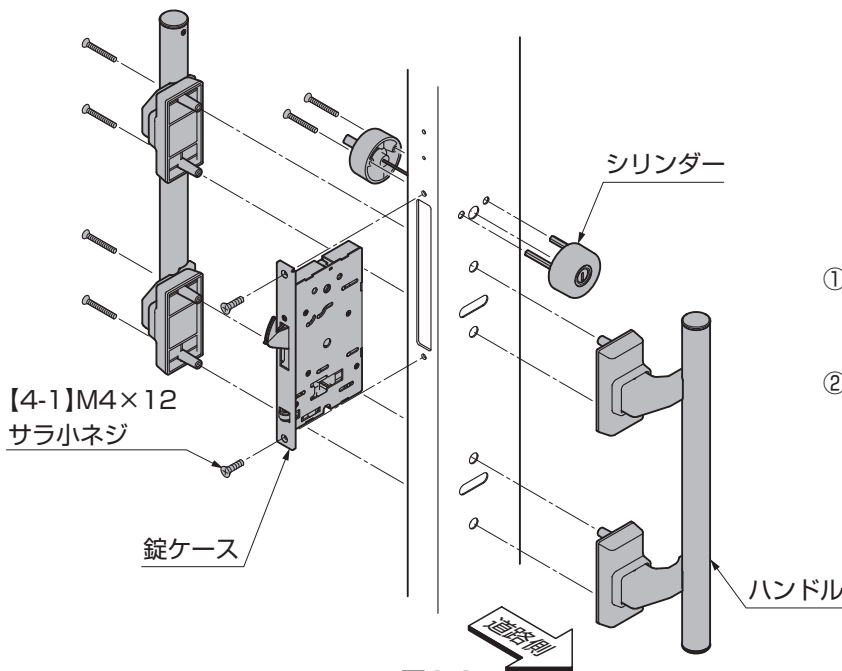


図6-3

- ①錠ケースを挿入し、ハンドルとシリンダーを固定してください。

- ②錠ケースを【4-1】で固定してください。(図6-3参照)

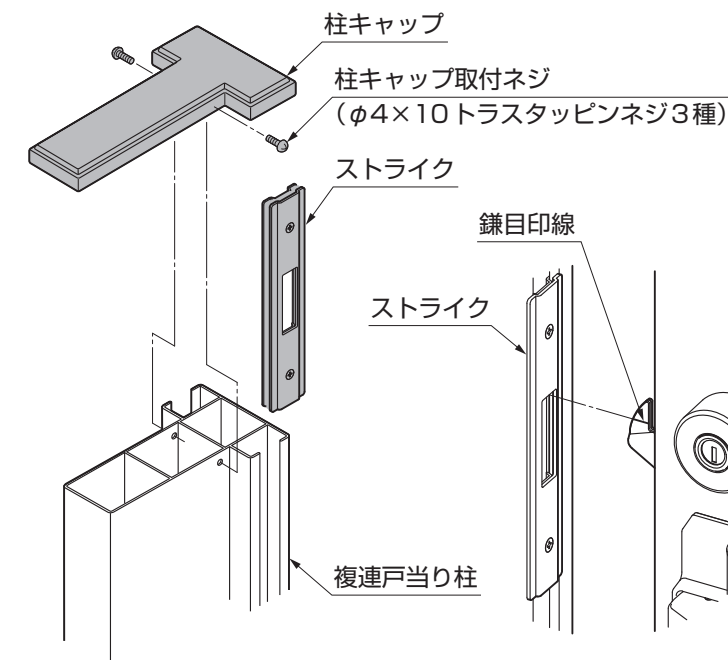


図6-4

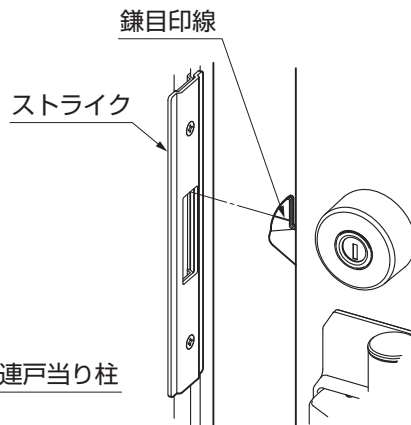
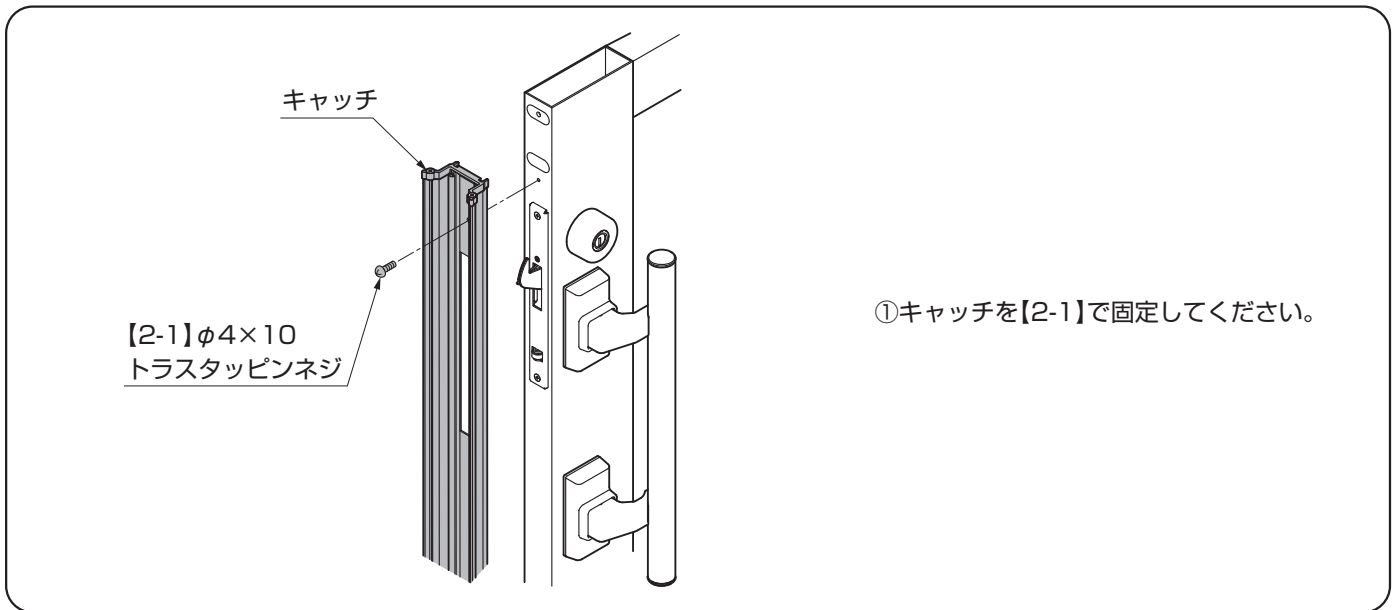


図6-5

- ③柱キャップを外して、戸当り柱にストライクを挿入し、柱キャップを「柱キャップ取付ネジ」で固定してください。(図6-4参照)

- ④ストライクを上下に動かして、鎌錠の鎌目印線にストライクの角孔上端をあわせてください。(図6-5参照)

7. キャッチの取付け



8. 框キャップ・戸当り框キャップの取付け

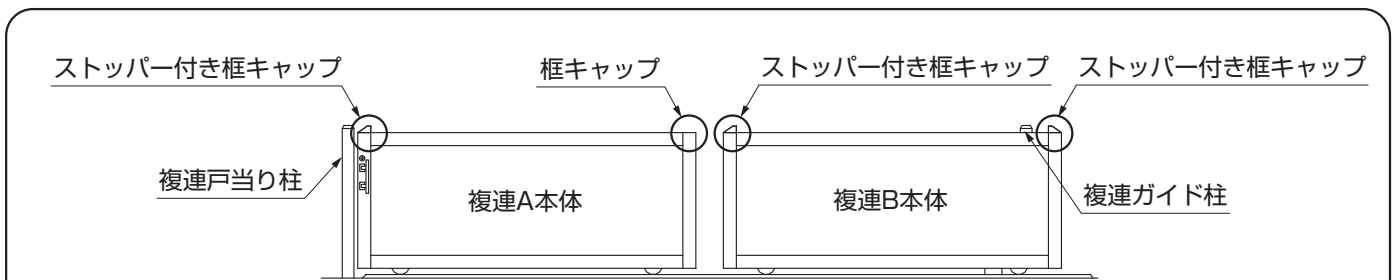
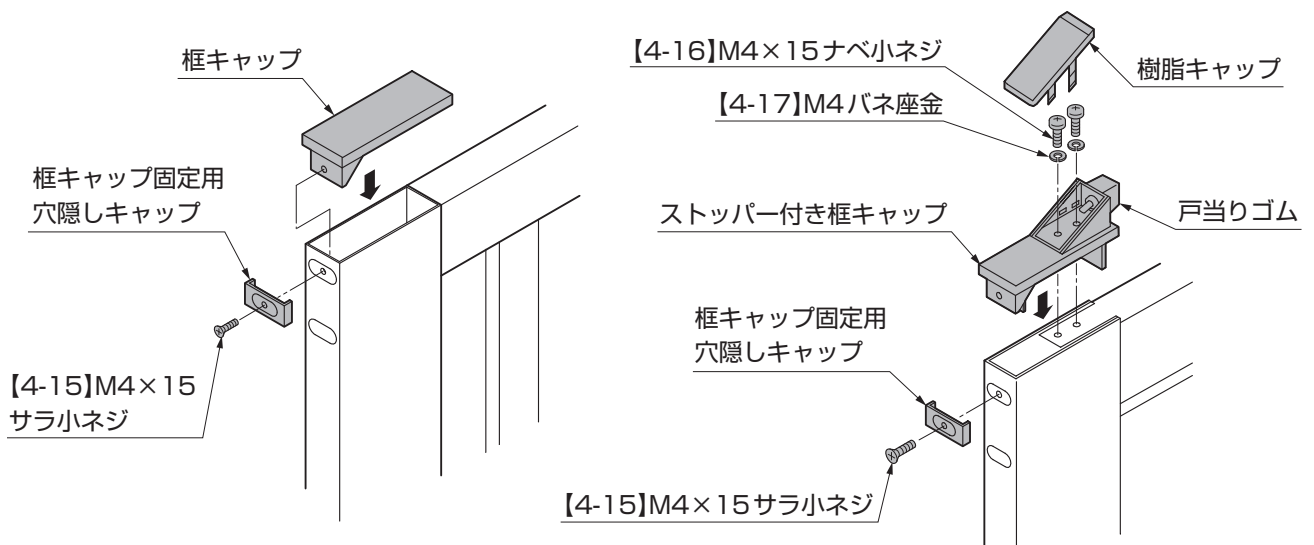


図8-1 框キャップ・戸当り框キャップの取付位置



- ① ストッパー付き框キャップは3ヶ所、框キャップは1ヶ所に取付けてください。(図8-1参照)
- ② 框キャップを框キャップ固定用穴隠しキャップと【4-15】で取付けてください。
- ③ 戸当りゴムを取付けているネジを軽く緩めてください。
- ④ 【4-16】、【4-17】でストッパー付き框キャップを取付け、戸当りゴム取付ネジを締め直してください。
- ⑤ ストッパー付き框キャップを框キャップ固定用穴隠しキャップと【4-15】で取付けてください。
- ⑥ 樹脂キャップを取付けてください。

9. 脱輪防止部品セットの取付け

9-1 下穴加工およびグリップアンカーの取付け

(1) 脱輪防止部品セットの位置合わせ

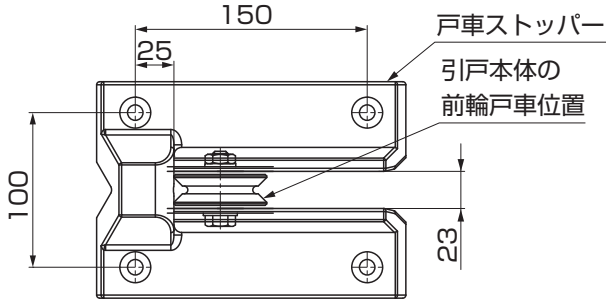


図9-1

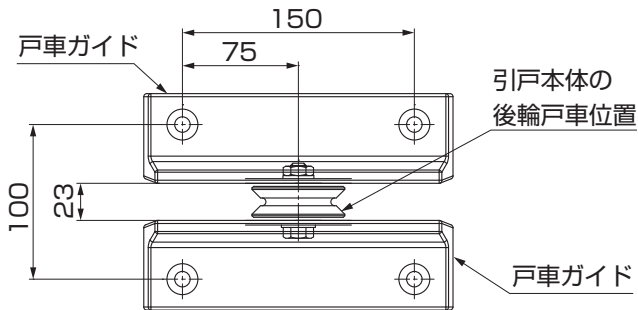


図9-2

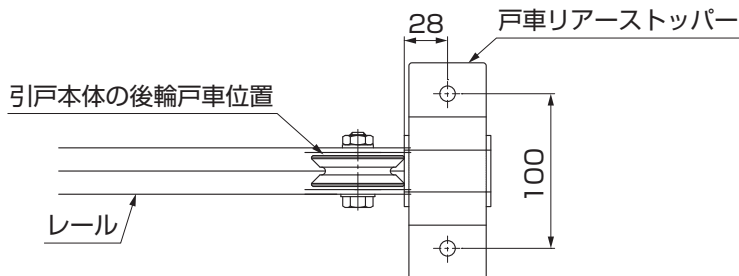


図9-3

(2) 下穴の加工

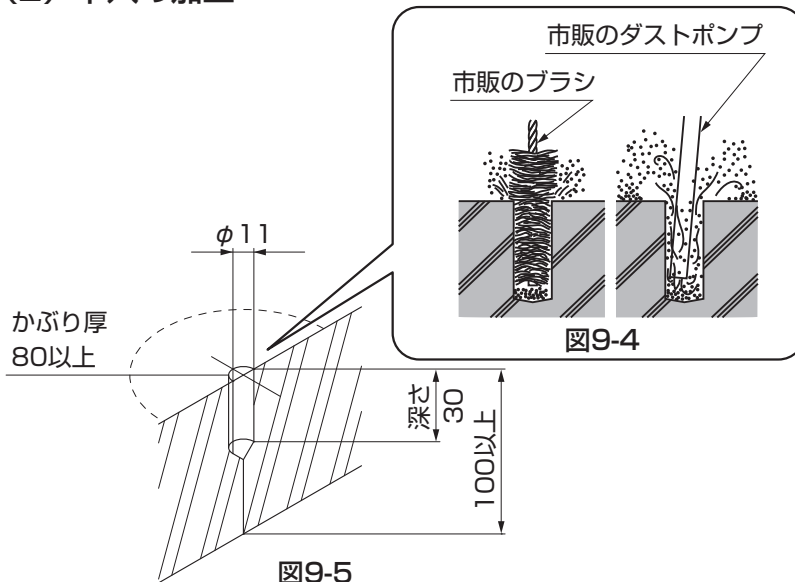


図9-5

①引戸本体を閉めた状態で引戸本体の戸車の位置にあわせて戸車ストッパーを位置合わせしてください。(図9-1参照)

②引戸本体を閉めた状態で、複連本体Aの後輪・複連本体Bの前輪の各サイドに戸車ガイドを位置合わせしてください。(図9-2参照)

ポイント

●引戸本体を動かしてスムーズに開閉する位置を確認してください。

③引戸本体を開けた状態で引戸本体の戸車の後輪の位置にあわせて戸車リアストッパーを位置合わせしてください。(図9-3参照)

①引戸本体を取外し、φ11のドリルで基礎部に必要な深さの穴をあけてください。(図9-5参照)

②市販のブラシとダストポンプで掃除をくり返し、穴の中の切粉を取除いてください。(図9-4参照)

ポイント

●アンカーの施工の基礎部の穴周囲のかぶり厚は80mm以上にしてください。
●タイル張りなどの仕上げをする場合は、必ず仕上げを行なう前に転倒防止セットの施工を行なってください。

9. (つづき)

(3) グリップアンカーの打ち込み

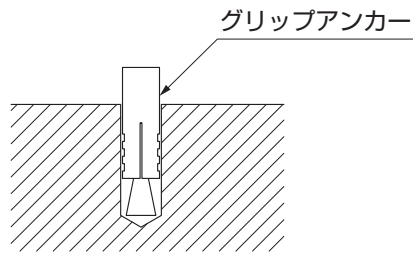


図9-6

- ①グリップアンカーを軽く叩いて挿入し、手ごたえが変わるまでハンマーなどで叩き込んでください。(図9-6参照)

9-2 脱輪防止部品セットの取付け

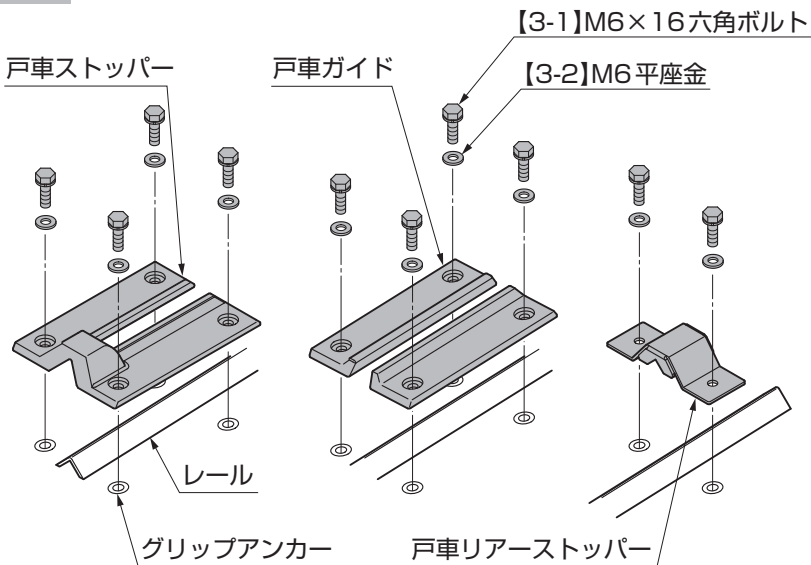


図9-7

- ①戸車ストッパー、戸車ガイド、戸車リアストッパーを【3-1】、【3-2】で固定してください。(図9-7参照)

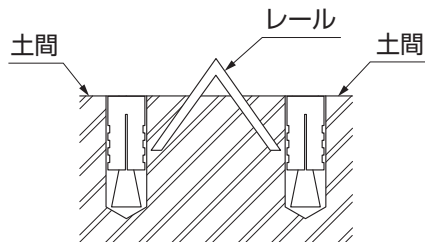


図9-8

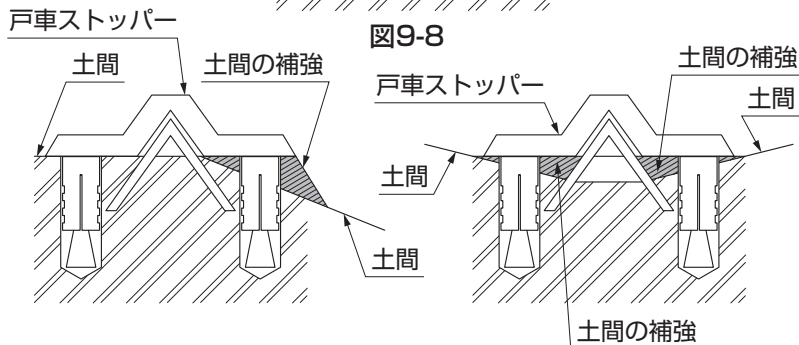


図9-9

図9-10

ポイント

- 脱輪防止部品セットを取付ける土間は、レールを挟んで左右が水平であることを確認してください。(図9-8参照)
- 水平ではない場合、土間を補強してから取付けてください。(図9-9、図9-10参照)
- 水平ではない土間に取付けた場合、脱輪防止部品セットが割れるおそれがありますのでご注意ください。

取説コード

D483

JZZ618177D
200903A_1007
201607E_1049