

引戸用レールセット

取付説明書 – ジャンボスライドST型 –

- このたびは、当社製品をお買い上げいただきまして、誠にありがとうございます。
- この取付説明書に示した表示記号の内容は、製品を安全に正しく施工していただき、施主様等への危害や損害を未然に防止するためのものです。
表示記号の内容を良く理解したうえで、本書の内容（指示）にしたがってください。
- この取付説明書では、次のような記号を使用しています。

安全に関する記号 記号の意味


警告

- 取扱いを誤った場合に、使用者が死亡または重傷を負うおそれのある内容を示しています。


注意

- 取扱いを誤った場合に、使用者が中・軽傷を負うおそれのある内容、または物的損害のおそれがある内容を示しています。

一般情報に関する記号


ポイント

- 取付手順で、特に注意して作業をしていただきたいことを示しています。
- 守っていただかないと組付けができない内容、または製品全体に後々不具合が発生するおそれのある内容を示しています。

※

- 取付説明の内容全体（個々の説明枠）にかかる注意事項を示しています。
- 取付説明の内容に制限がある場合の条件を示しています。


補足

- 説明の内容で知っておくと便利なことを示しています。

<施工の前に>


注意

- 正しく施工、組付けをするために、施工を行なう前に必ず取付説明書をお読みください。
- レールのレベル差が大きいと戸車等の耐久性が著しく低下する場合があります。
- 基礎コンクリート深さが250mmと異なる場合は別途現場手配で、M8寸切りボルト等をご用意ください。
- ご使用になる場所に合わせて基礎寸法を算定してください。本取付説明書に記載している基礎寸法は、長期地耐力100KN/m²、風速34m/s（※）相当の地域を想定し、4ton車クラスの車両通行を考慮した参考寸法です。
施主様の使用条件により基礎寸法が異なる場合がありますのでご注意ください。
※建築基準法施行令第87条に規定される、Voに準じた風速。
- 製品の施工については、必ず各製品の取付説明書に従ってください。
- 施工終了後、取付説明書は施主様にお渡しください。

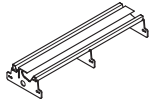
<施工上のご注意>


注意

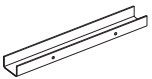
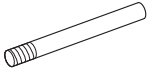



- 施工工事にあたっては、安全に施工を行なってください。
 - ・作業服および保護具（保護帽、安全帯、眼、手、足の保護具）を正しく使用してください。
 - ・作業場所の整理整頓を行なうとともに、安全確保を行なってください。
特に高所作業での安全確保、倒壊防止、照明による照度の確保など。
 - ・器具、工具、保護具などの機能を確認し、使用してください。
- 引戸走行床面は水平に仕上げてください。
- 電装商品の場合は配線工事を有資格者の専門業者にご依頼ください。
- 施工終了後は扉の開閉チェックを行ない、不具合がないか確認してください。
- コンクリート（またはモルタル）には、塩分を含む砂（海砂）および塩素系や強アルカリ系のコンクリート用混和剤（凍結防止剤、凝固促進剤、急結剤など）は使用しないでください。使用するとアルミなどの金属が腐食する原因になります。
必要な場合は非塩素系や非アルカリ系の混和剤をご使用ください。

■ 梱包明細表

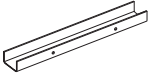
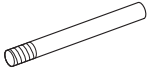
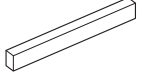
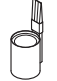


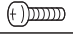
【1】 レールセット

名 称	略 図	員 数
レール本体		2

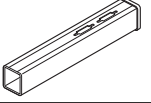
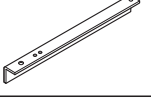
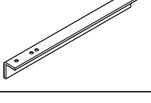

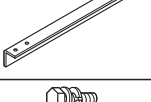

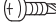
【2】 幅木セット

名 称	略 図	員 数
レール幅木		1
レベルボルト M8×200		2
【2-1】 M8六角ナット		4
【2-2】 M8平座金		4
【2-3】 M6×16ナベ小ネジ		4

【3】 幅木セット (取説入り)

名 称	略 図	員 数
レール幅木		1
レベルボルト M8×200		2
端部水切り材		2
さび止め剤		1
【3-1】 M8六角ナット		4
【3-2】 M8平座金		4
【3-3】 M6×16ナベ小ネジ		4
取付説明書 (D490)	—	1

【4】 戸当り柱セット

名 称	略 図	員 数
戸当り柱		1
戸当り位置決め材1		1
戸当り位置決め材2		1
戸当り筋交い材		1
戸当り幅決め材		1
【4-1】 M6×16六角ボルト (PW+SW)		4
【4-2】 φ5×16ドリルネジ		2

1. レールの納まり (断面)

※基礎寸法は参考値です。

※ () 内寸法はレール外寸750mmを示します。

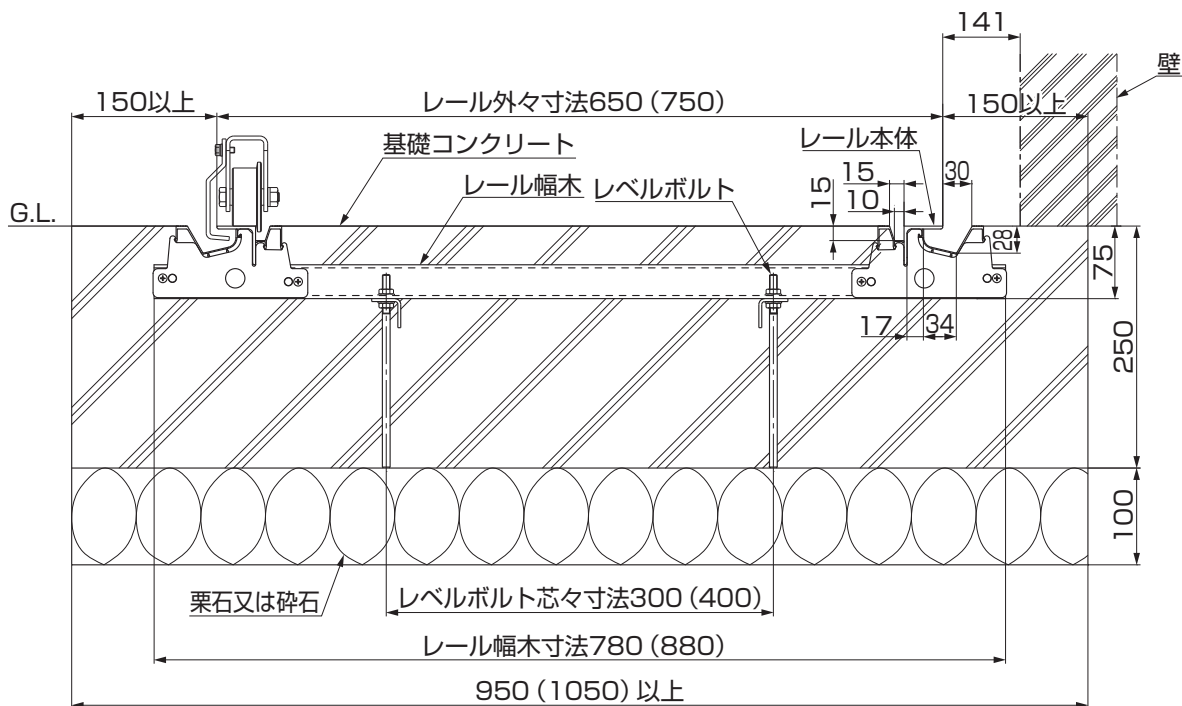


図1-1

表1-1 本体高さ とレール外寸の関係

機種名		ジャンボスライド	
型式		ST型	
パネルタイプ		B	C
高さ	H08	650	-
	H10	650	650
	H12	650	650
	H14	650	650
	H16	750	650
	H18	750	750
	H20	-	750

2. レールの納まり (施工例)

2-1 ジャンボスライド (片引き)

※図は右引き仕様を示します。

※ () 内寸法はH16、H18サイズ (CタイプはH18、H20サイズ) の場合を示します。

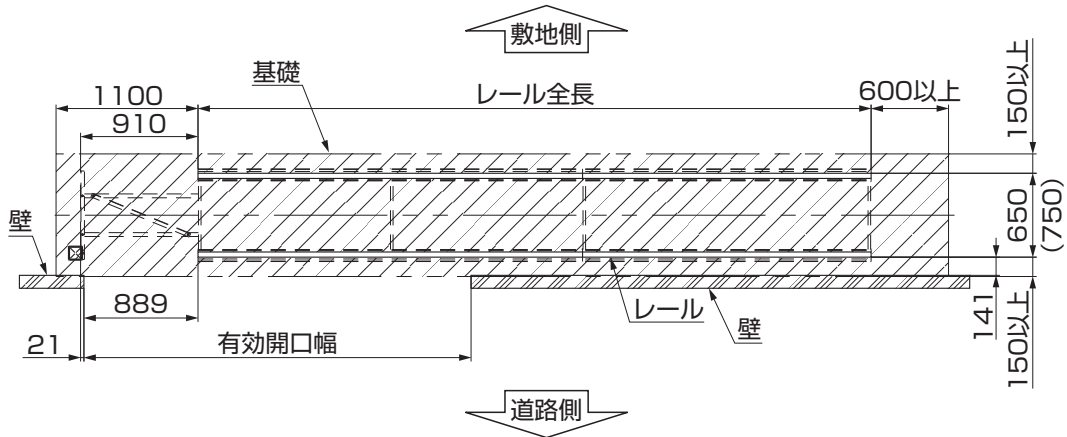


図2-1

ポイント

- 引き始め側の壁端部から889mmの位置からレールを配置します。
- 壁とレールの隙間は141mmとしてください。
- レール端部に水切り用の排水溝を設けてください。

2-2 ジャンボスライド (両引き)

※ () 内寸法はH16、H18サイズ (CタイプはH18、H20サイズ) の場合を示します。

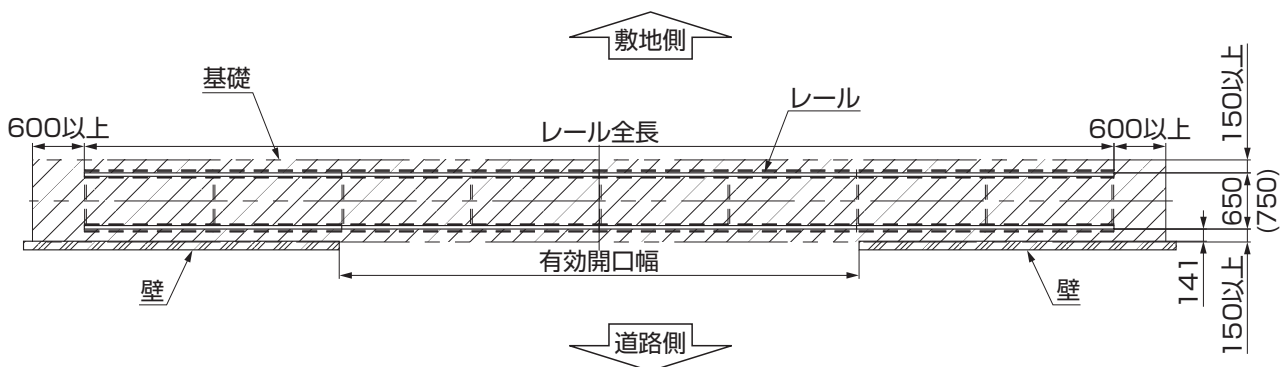


図2-2

ポイント

- 有効開口幅の中央を基準にレール全長を左右均等長さになるようにレールを配置してください。
- 壁とレールの隙間は141mmとしてください。
- レール端部に水切り用の排水溝を設けてください。

3. レールの組立て

3-1 レール幅木の取付け

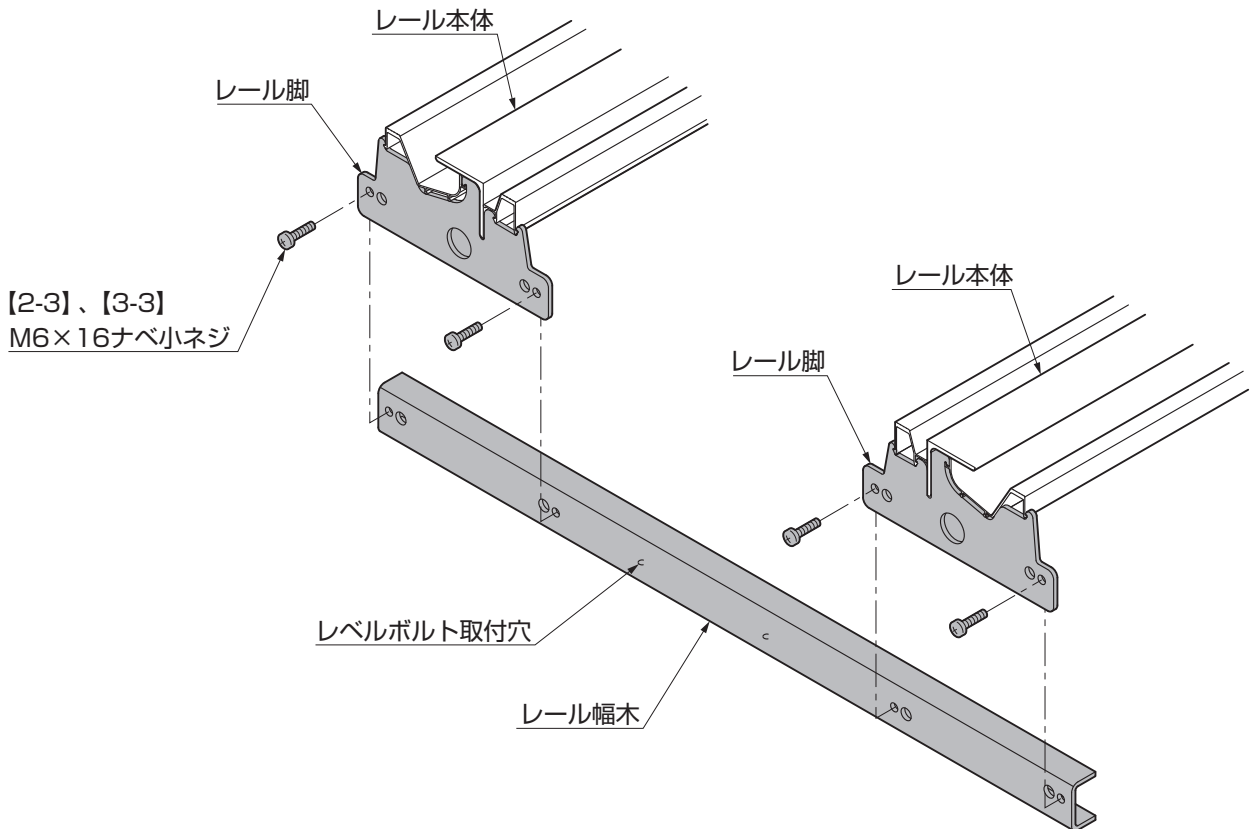


図3-1

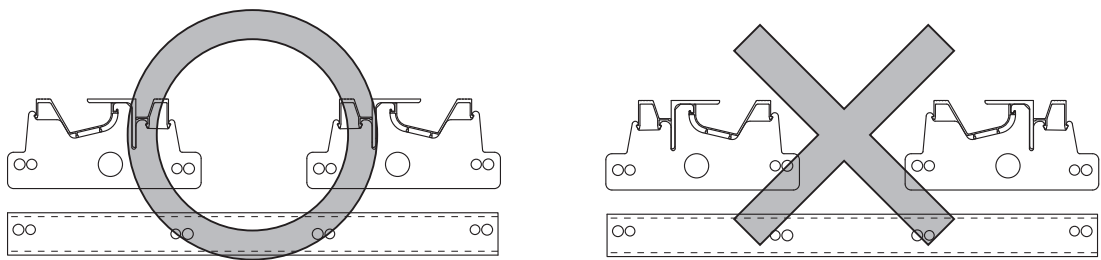


図3-2

- ①レール本体のレール脚部分に【2-3】（【3-3】）でレール幅木を取付けてください。レール幅木はレベルボルト取付穴が下向きになるように取付けます。（図3-1参照）

ポイント

- レール本体とレール幅木は正しい向きでないと取付けることができません。組付かない場合は、図をよく確認してレール本体とレール幅木を正しい位置に置いてください。（図3-2参照）
- レール脚は左右2箇所ずつ穴が空いています。ボルトは外側の穴を利用して幅木と組付けてください。内側の穴はシノ棒などでネジの穴位置を合わせるために利用してください。

3. (つづき)

3-2 レール連結部の組立て

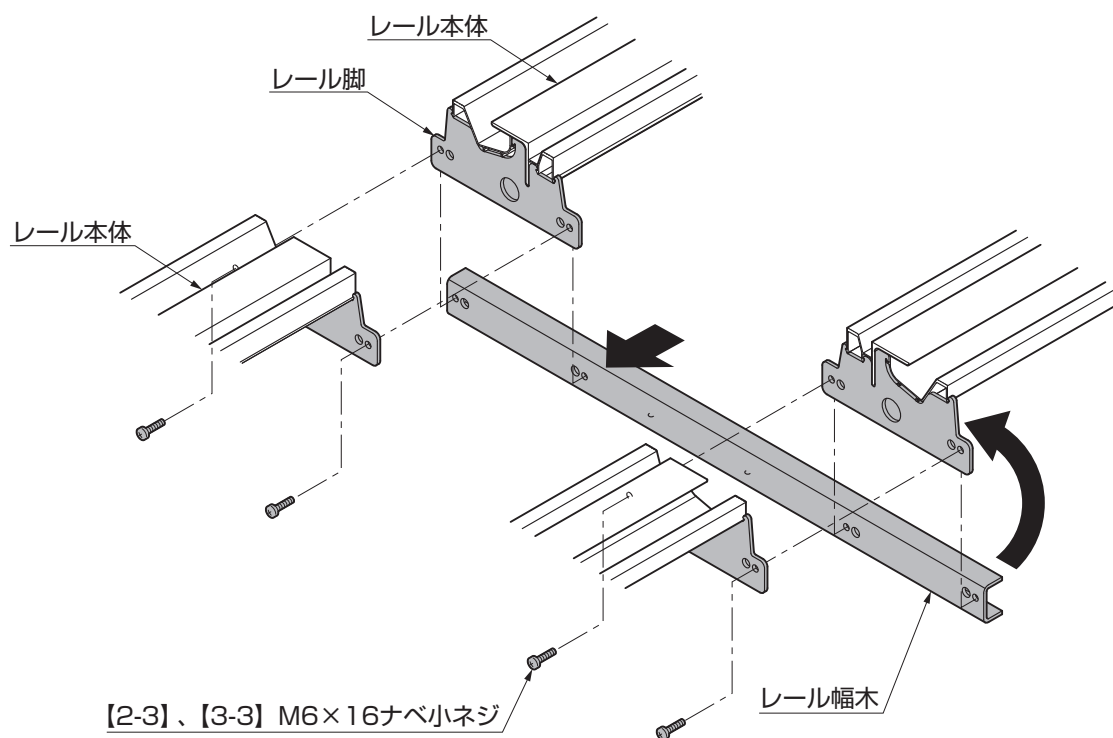


図3-3

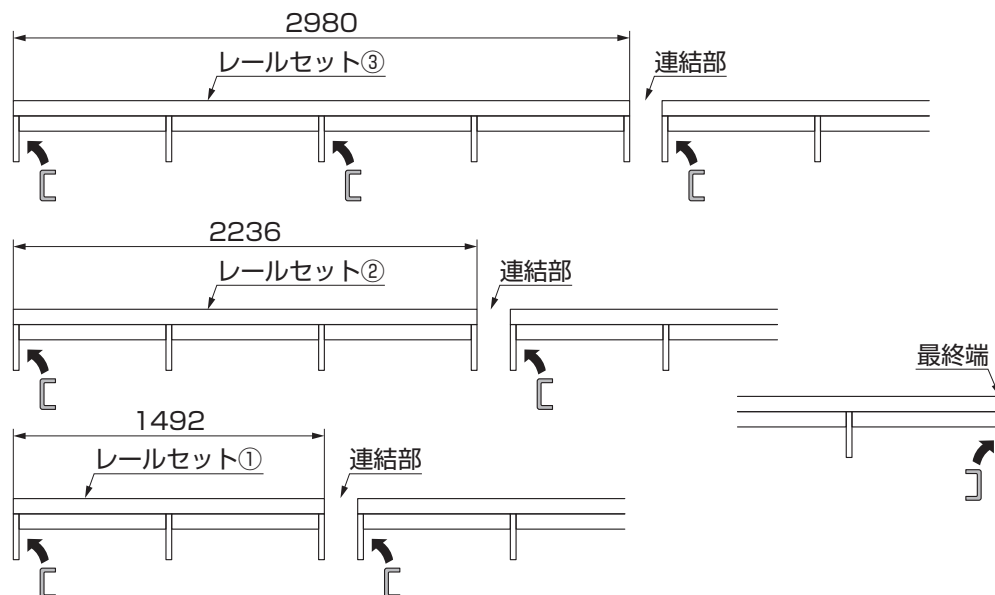


図3-4 幅木の配置

①レール本体端部のレール脚部分を図のように合わせてレール幅木に【2-3】（【3-3】）でレール供絞めしてください。

補足

●レール幅木の本数は各レール脚の数より少なくなっています。図3-4を参考にレール幅木を取付けてください。

3-3 レベルボルトの取付け

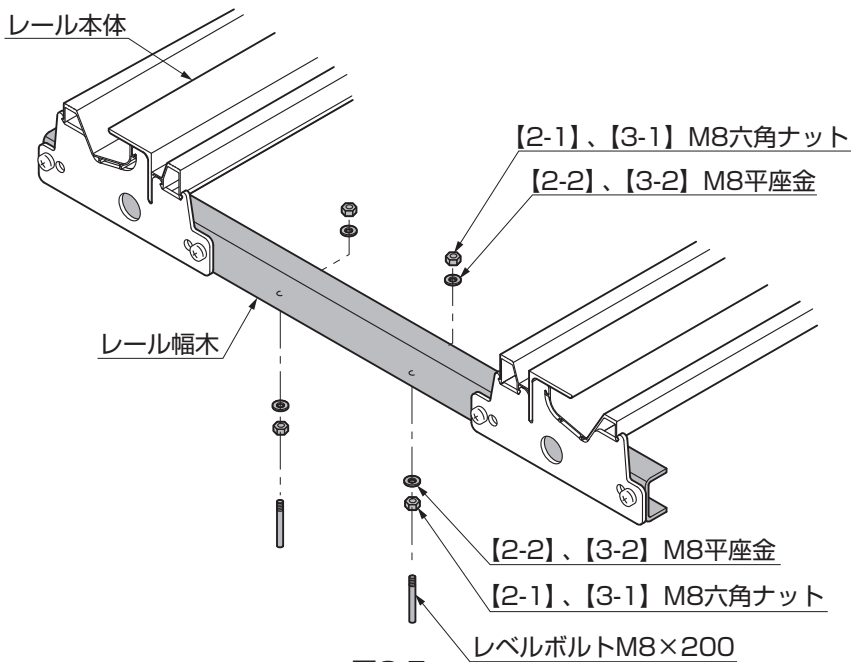


図3-5

- ①レール幅木にレベルボルトM8×200を【2-1】(【3-1】)、【2-2】(【3-2】)で取付けてください。

補足

- レベルボルトM8×200は基準寸法から-6mm~+15mmの範囲で調整できます。(「1.レールの納まり(断面)」の図1-1参照)
- 基礎コンクリート深さが250mmと異なる場合は別途現場手配にてM8寸切りボルト等をご用意ください。

3-4 レール端部のコンクリートよけ処理

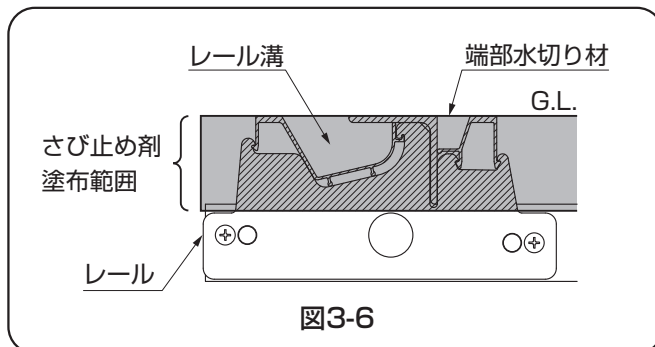


図3-6

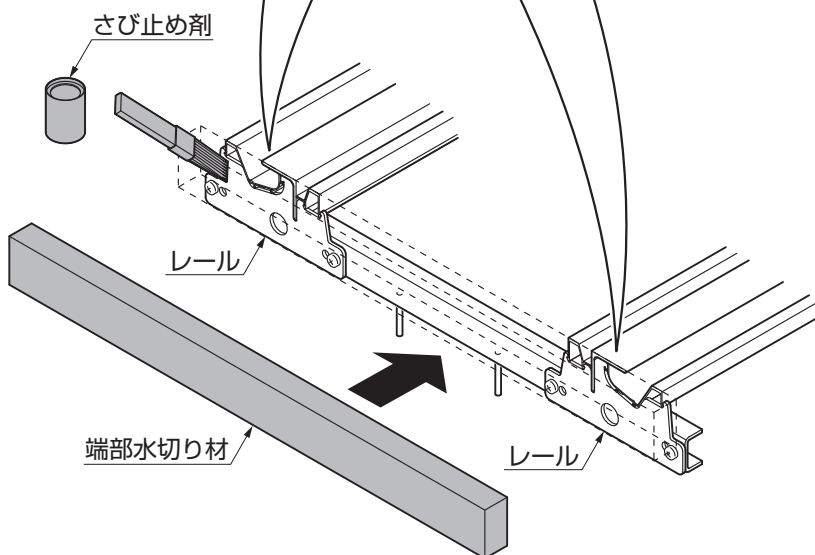


図3-7

- ①端部水切り材を取付ける前に、同梱されているさび止め剤をレール端部の側面(図3-6の斜線部分)に塗布し、防錆処理を行なってください。

ポイント

- さび止め剤は塗布後1時間以上乾燥させた後、端部水切り材を取付けてください。

- ②コンクリート打設時にレール溝にコンクリートが流込まないように、レール端部に端部水切り材を養生テープ等で取付けてください。
- ③コンクリート硬化後に端部水切り材を取り除き、排水溝としてください。
- ④端部水切り材を取り除いた後、再度レール側面にさび止め剤を塗布してください。

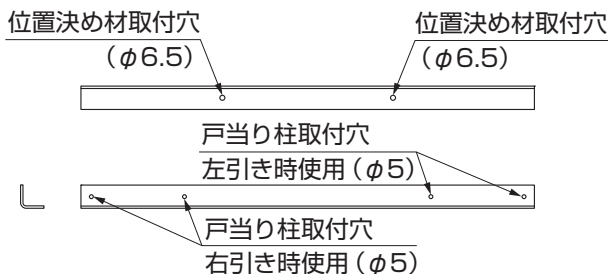
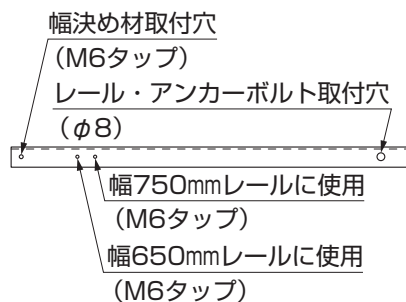
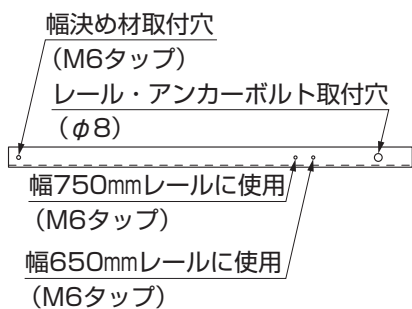
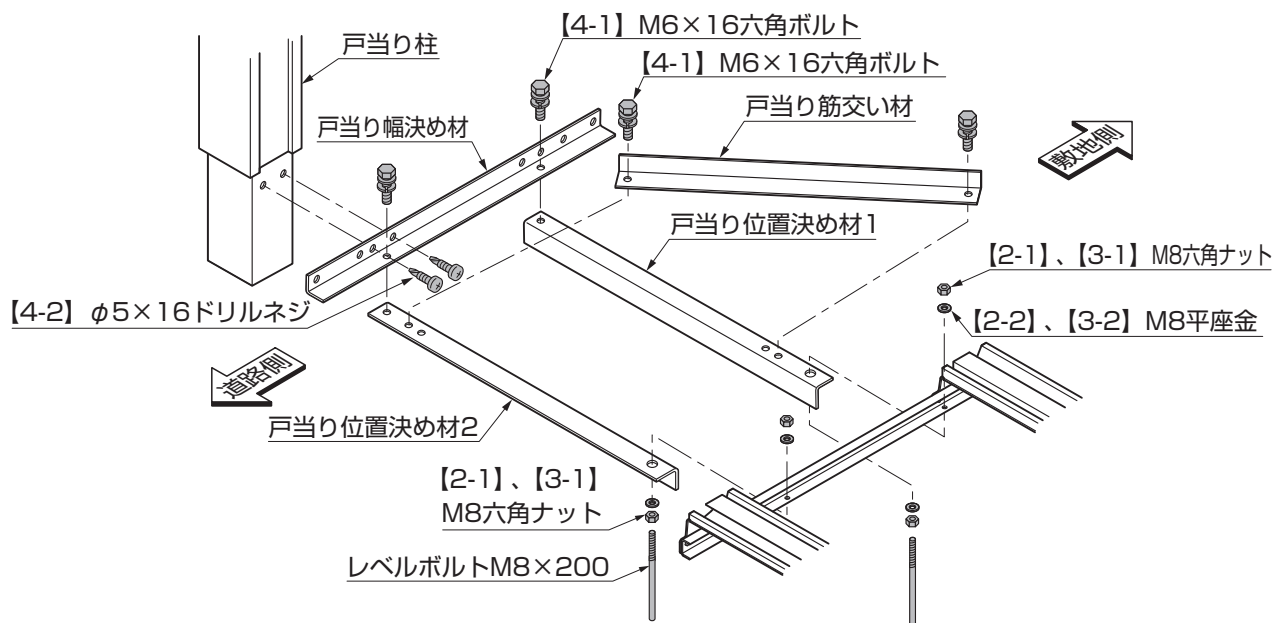
ポイント

- 養生テープ等は別途現場手配してください。
- 端部水切り材にてコンクリートよけ処理をしないと、レール溝にコンクリートが流入してしまい引戸がレール上を走行できなくなります。
- 端部水切り材より基礎端部まで水切り用の排水溝を設けてください。レール溝に水がたまると引戸の開閉ができなくなるおそれがあります。

4. 戸当り柱の施工

※片引き仕様のみの作業です。

4-1 戸当り柱の施工

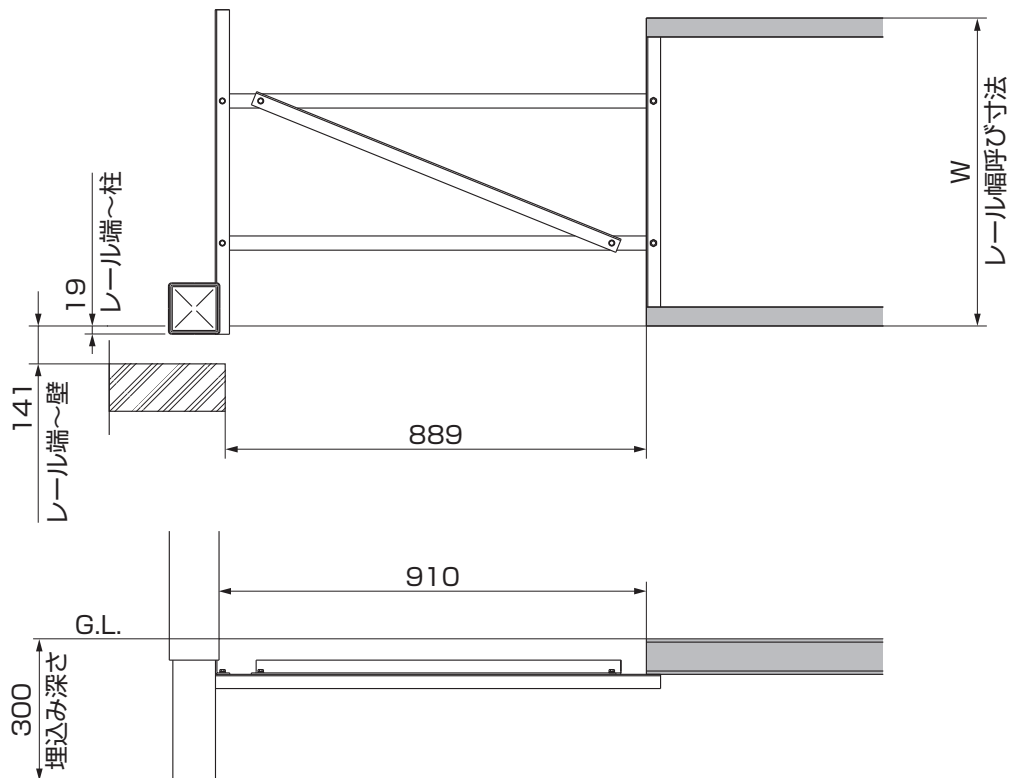


- ①片引き仕様のレール戸当り端部にレベルボルト、【2-1】（【3-1】）、【2-2】（【3-1】）で戸当り位置決め材1、戸当り位置決め材2を取付けてください。（図4-1参照）
- ②戸当り筋交い材を図4-2、図4-3を参照して戸当り位置決め材に【4-1】で取付けてください。（図4-1参照）
- ③戸当り幅決め材を戸当り位置決め材に【4-1】で取付けてください。（図4-1参照）
- ④戸当り柱を図4-1、図4-4を参照して、戸当り幅決め材に【4-2】で取付けてください。（図4-1参照）

ポイント

- 戸当り柱取付け位置はあやまった位置に取付けないように十分注意して確認の上取付けてください。あやまった位置にて施工をすると引戸本体との召し合わせ位置が合わずに、錠が掛けられなくなってしまいます。
- 位置決め材・幅決め材は戸当り柱の埋込み位置を簡易に出すための補助治具です。コンクリート埋設を行なう前に倒れ防止の補強を必ず行なってください。
- 戸当り柱は垂直に施工してください。

4-2 戸当り柱位置寸法確認表



ポイント

- 戸当り柱埋設前に柱位置を必ず確認してください。
- 柱とレールの位置がずれると錠が掛らなくなります。

表4-1 ジャンボスライドST型 単位：mm

本体高さ	W	A	B
H12~H14	650	19	141
H16~H18	750	19	141

※パネルCタイプ(角出し)はH14~H16とH18~H20になります。

5. 施工と納まり

※コンクリート埋設前に寸法確認を必ず行なってください。

5-1 ジャンボスライドST型納まり

(1) 片引き

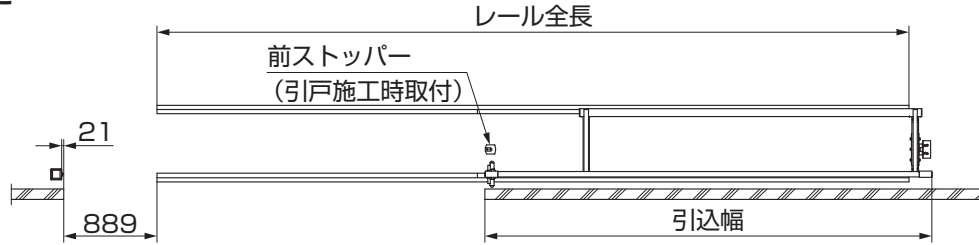


図5-1 全開時

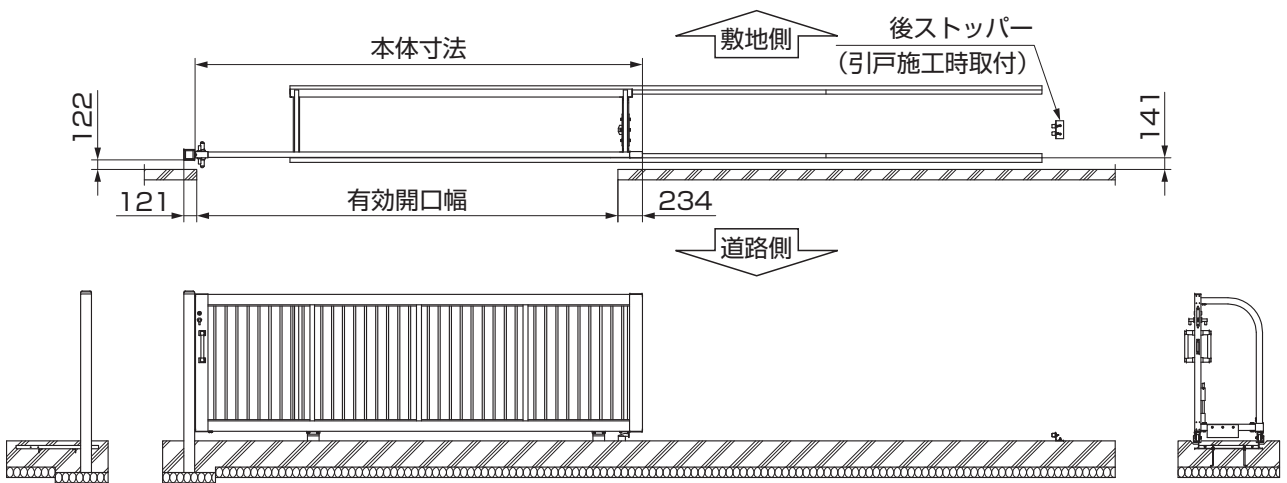


図5-2 全閉時

ポイント

- 前ストッパーと後ストッパーは引戸施工時に取付けます。

表5-1 片引きタイプ (高さサイズH12、H14)

	有効開口幅	本体寸法	引込幅	レール全長	レール組合わせ
W30	3003	3251.5	3252	5216	②+③
W40	4021	4269.5	4270	7452	①+③×2
W50	5039	5287.5	5288	8940	③×3
W60	6057	6305.5	6306	11176	②+③×3
W70	7075	7323.5	7324	13412	①+③×4
W80	8093	8341.5	8342	14900	③×5
W90	9111	9359.5	9360	17136	②+③×5
W100	10129	10377.5	10378	19372	①+③×6

表5-2 片引きタイプ (高さサイズH16、H18)

	有効開口幅	本体寸法	引込幅	レール全長	レール組合わせ
W30	3001	3249.5	3250	5216	②+③
W40	4028	4276.5	4277	7452	①+③×2
W50	5055	5303.5	5304	8940	③×3
W60	6082	6330.5	6331	11176	②+③×3
W70	7109	7357.5	7358	13412	①+③×4
W80	8136	8384.5	8385	14900	③×5
W90	9163	9411.5	9412	17136	②+③×5
W100	10190	10438.5	10439	19372	①+③×6

(2) 両引き

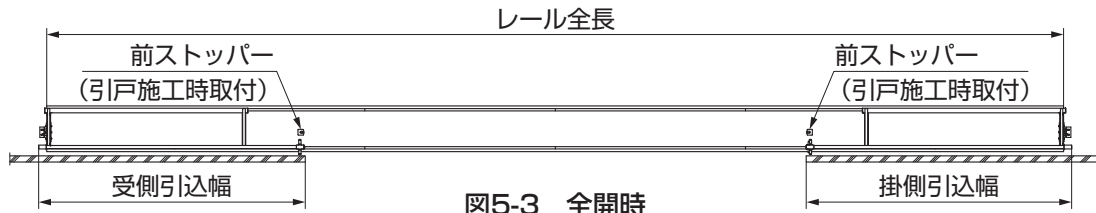


図5-3 全開時

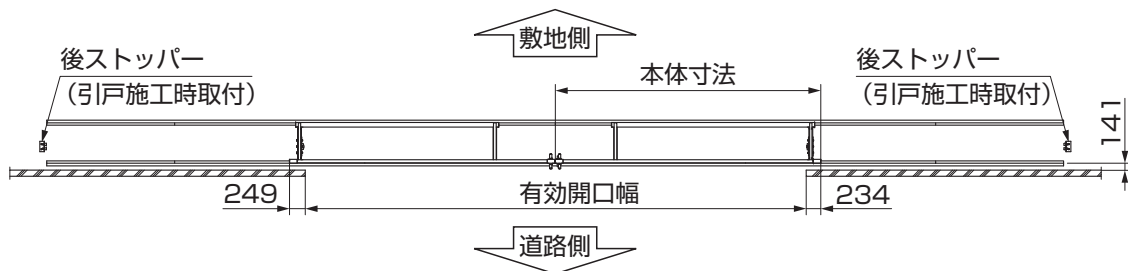
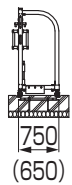


図5-4 全開時



ポイント

- 前ストッパーと後ストッパーは引戸施工時に取付けます。

表5-3 両引きタイプ (高さサイズH12、H14)

	有効開口幅	本体寸法	引込幅	レール全長	レール組合わせ
			掛/受		
W30-30	6020	3251.5	3252/3267	11920	③×4
W40-40	8056	4269.5	4270/4285	16392	①+③×5
W50-50	10092	5287.5	5288/5303	20116	②+③×6
W60-60	12128	6305.5	6306/6321	23840	③×8
W70-70	14164	7323.5	7324/7339	28312	①+③×9
W80-80	16200	8341.5	8342/8357	32036	②+③×10
W90-90	18236	9359.5	9360/9375	35760	③×12
W100-100	20272	10377.5	10378/10393	40232	①+③×13

表5-4 両引きタイプ (高さサイズH16、H18)

	有効開口幅	本体寸法	引込幅	レール全長	レール組合わせ
			掛/受		
W30-30	6016	3249.5	3250/3270	11920	③×4
W40-40	8070	4276.5	4277/4295	16392	①+③×5
W50-50	10124	5303.5	5304/5319	20116	②+③×6
W60-60	12178	6330.5	6331/6346	23840	③×8
W70-70	14232	7357.5	7358/7373	28312	①+③×9
W80-80	16286	8384.5	8385/8400	32036	②+③×10
W90-90	18340	9411.5	9412/9427	35760	③×12
W100-100	20394	10438.5	10439/10454	40232	①+③×13

IIDEX

株式会社 LIXIL

取説コード

D486

JZZ618430B
200903A_1042
201108B_1039