

- このたびは、当社製品をお買い上げいただきまして、誠にありがとうございます。
- この取付説明書に示した表示記号の内容は、製品を安全に正しく施工していただき、施主様等への危害や損害を未然に防止するためのものです。
表示記号の内容を良く理解したうえで、本書の内容（指示）にしたがってください。
- この取付説明書では、次のような記号を使用しています。

安全に関する記号 記号の意味

**警告**

●取扱いを誤った場合に、使用者が死亡または重傷を負うおそれのある内容を示しています。

**注意**

●取扱いを誤った場合に、使用者が中・軽傷を負うおそれのある内容、または物的損害のおそれがある内容を示しています。

一般情報に関する記号

**ポイント**

- 取付手順で、特に注意して作業をしていただきたいことを示しています。
- 守っていただかないと組付けができない内容、または製品全体に後々不具合が発生するおそれのある内容を示しています。

※

- 取付説明の内容全体（個々の説明枠）にかかる注意事項を示しています。
- 取付説明の内容に制限がある場合の条件を示しています。

**補足**

●説明の内容で知っておくと便利なことを示しています。

<施工の前に>

**注意**

- 正しく施工、組付けをするために、施工を行なう前に必ず取付説明書をお読みください。
- レールのレベル差が大きいと戸車等の耐久性が著しく低下する場合があります。
- 基礎コンクリート深さが250mmと異なる場合は別途現場手配で、M8寸切りボルト等をご用意ください。
- ご使用になる場所に合わせて基礎寸法を算定してください。本取付説明書に記載している基礎寸法は、長期地耐力100KN/m²、風速34m/s（※）相当の地域を想定し、4ton車クラスの車両通行を考慮した参考寸法です。
施主様の使用条件により基礎寸法が異なる場合がありますのでご注意ください。
※建築基準法施行令第87条に規定される、Voに準じた風速。
- 製品の施工については、必ず各製品の取付説明書に従ってください。
- 施工終了後、取付説明書は施主様にお渡しください。

<施工上のご注意>

**注意**

- 引戸走行床面は水平に仕上げてください。
- 電装商品の場合は配線工事を有資格者の専門業者にご依頼ください。
- 施工終了後は扉の開閉チェックを行ない、不具合がないか確認してください。
- コンクリート（またはモルタル）には、塩分を含む砂（海砂）および塩素系や強アルカリ系のコンクリート用混和剤（凍結防止剤、凝固促進剤、急結剤など）は使用しないでください。使用するとアルミなどの金属が腐食する原因になります。必要な場合は非塩素系や非アルカリ系の混和剤をご使用ください。

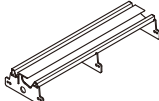
注意

施工工事にあたっては、安全に施工を行なってください。

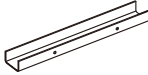
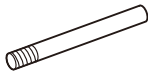



- ・作業服および保護具（保護帽、安全帯、眼、耳、手、足の保護具）を正しく使用してください。
- ・作業場所の整理整頓を行なうとともに、安全確保を行なってください。
特に高所作業での安全確保、倒壊防止、照明による照度の確保など。
- ・器具、工具、保護具などの機能を確認し、使用してください。
- ・作業は、相互の作業と各作業工程を考慮して進めてください。免許、技能講習、特別教育が必要な作業は、有資格者が行なってください。
- ・作業者が相互に安全確認を行なってください。健康状態を十分に確認し、健康管理を実施してください。
- ・万が一、事故が発生した際には、直ちに手当を行ない、救助を第一に心がけてください。

梱包明細表

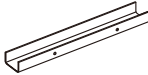
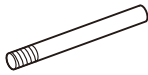
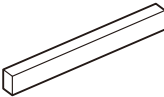




【1】 レールセット

名 称	略 図	員 数
レール本体		2

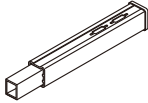
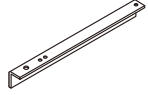
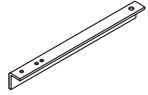
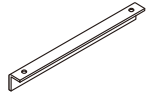
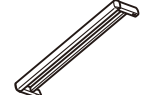


【2】 幅木セット

名 称	略 図	員 数
レール幅木		1
レベルボルト M8×200		2
【2-1】 M8六角ナット		4
【2-2】 M8平座金		4
【2-3】 M6×16ナベ小ネジ		4

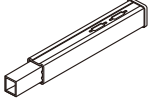
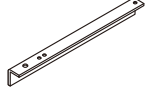
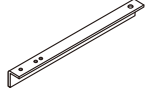
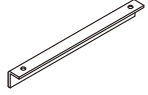
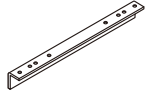


【3】 幅木セット（取説入り）

名 称	略 図	員 数
レール幅木		1
レベルボルト M8×200		2
端部水切り材		2
さび止め剤		1
【3-1】 M8六角ナット		4
【3-2】 M8平座金		4
【3-3】 M6×16ナベ小ネジ		4
取付説明書 (D490)	—	1

【4】戸当り柱セット (アペリードAL型 H16,18用)

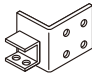
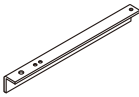
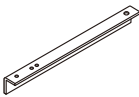
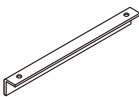
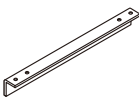

名 称	略 図	員 数
戸当り柱		1
戸当り位置決め材1		1
戸当り位置決め材2		1
戸当り筋交い材		1
戸当り幅決め材		1
スクリーンパネル		1
スクリーンパネルスリーブ		2
【4-1】 M6×16六角ボルト (PW+SW)		4
【4-2】 M4×10トラスネジ		10
【4-3】 M8×125六角ボルト		4
【4-4】 M8バネ座金		4
【4-5】 M8平座金		4

【5】戸当り柱セット (アペリードAL型 H12,14用、ジャンボスライドAL型)

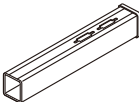
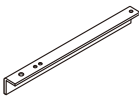
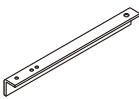
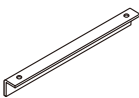
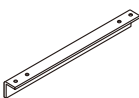


名 称	略 図	員 数
戸当り柱		1
戸当り位置決め材1		1
戸当り位置決め材2		1
戸当り筋交い材		1
戸当り幅決め材		1
【5-1】 M6×16六角ボルト (PW+SW)		4
【5-2】 M4×10トラスネジ		2

■梱包明細表 つづき

【6】戸当り柱セット(アペリードST型)

名 称	略 図	員 数
戸当り柱		1
スクリーンパネル取付金具R		1
スクリーンパネル取付金具L		1
戸当り位置決め材1		1
戸当り位置決め材2		1
戸当り筋交い材		1
戸当り幅決め材		1
スクリーンパネル		1
【6-1】 M6×16六角ボルト (PW+SW)		16
【6-2】 φ5×16ドリルネジ		2

【7】戸当り柱セット(ジャンボスライドST型)

名 称	略 図	員 数
戸当り柱		1
戸当り位置決め材1		1
戸当り位置決め材2		1
戸当り筋交い材		1
戸当り幅決め材		1
【7-1】 M6×16六角ボルト (PW+SW)		4
【7-1】 φ5×16ドリルネジ		2

1. レールの納まり (断面)

※基礎寸法は参考値です。

※ () 内寸法はレール外寸750mmを示します。

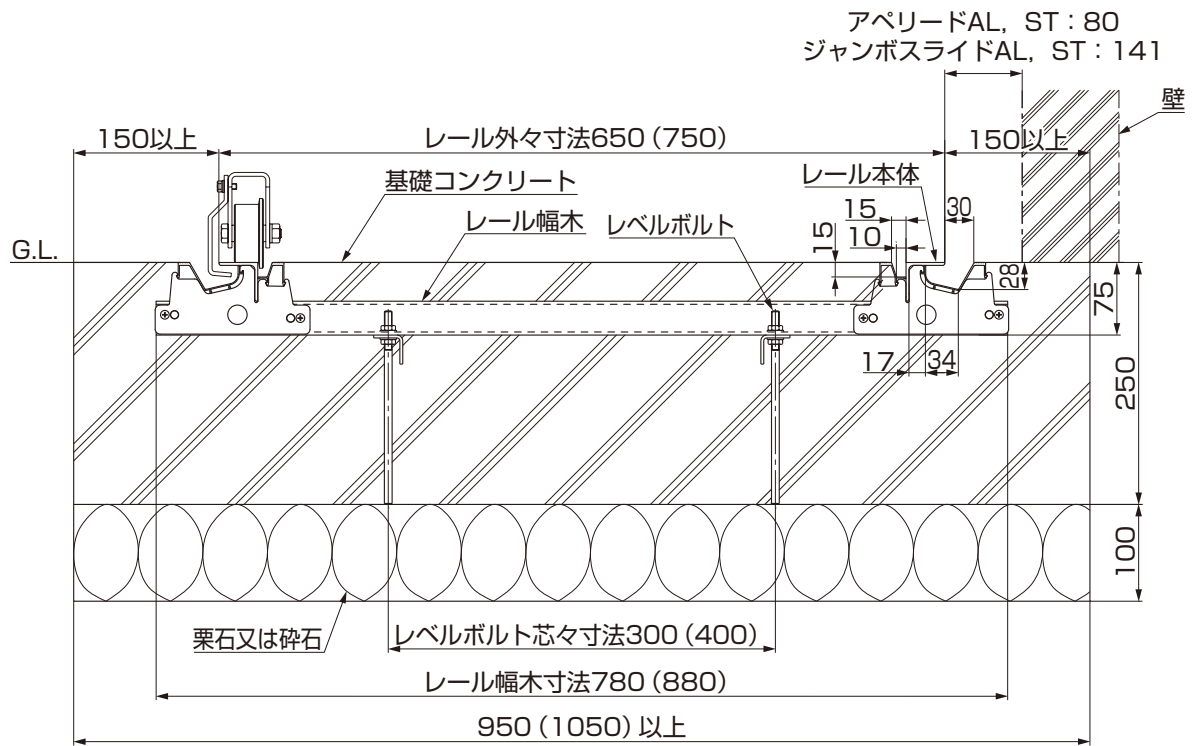


図1-1

表1-1 本体高さとのレール外寸の関係

機種名	アペリード			ジャンボスライド					
	AL型		ST型	AL型			ST型		
型式	A	B	B	A	B	C	B	C	
パネルタイプ	A	B	B	A	B	C	B	C	
高さ	H08	650	650	750	650	650	-	650	-
	H10	650	650	750	650	650	650	650	650
	H12	650	650	750	650	650	650	650	650
	H14	650	650	750	650	650	650	650	650
	H16	750	750	750	750	750	650	750	650
	H18	750	750	750	750	750	750	750	750
	H20	-	-	-	-	-	750	-	750

2. レールの納まり (施工例)

2-1 アペリード (片引き)

※図は右引き仕様を示します。

※ [] 内寸法はステンレスタイプ (ST型) を示します。

※ () 内寸法はアルミタイプ (AL型) のH16、H18サイズおよびステンレスタイプ (ST型) の場合を示します。

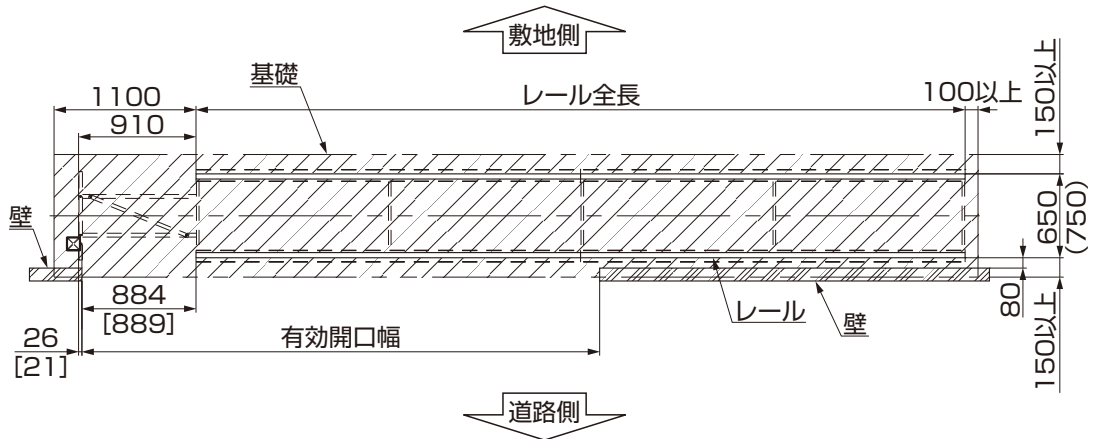


図2-1

ポイント

- 引き始め側の壁端部からAL型は884mm、ST型は889mmの位置からレールを配置します。
- 壁とレールの隙間は80mmとしてください。
- レール端部に水切り用の排水溝を設けてください。

2-2 ジャンボスライド (片引き)

※図は右引き仕様を示します。

※ [] 内寸法はステンレスタイプ (ST型) を示します。

※ () 内寸法はH16、H18サイズ (CタイプはH18、H20サイズ) の場合を示します。

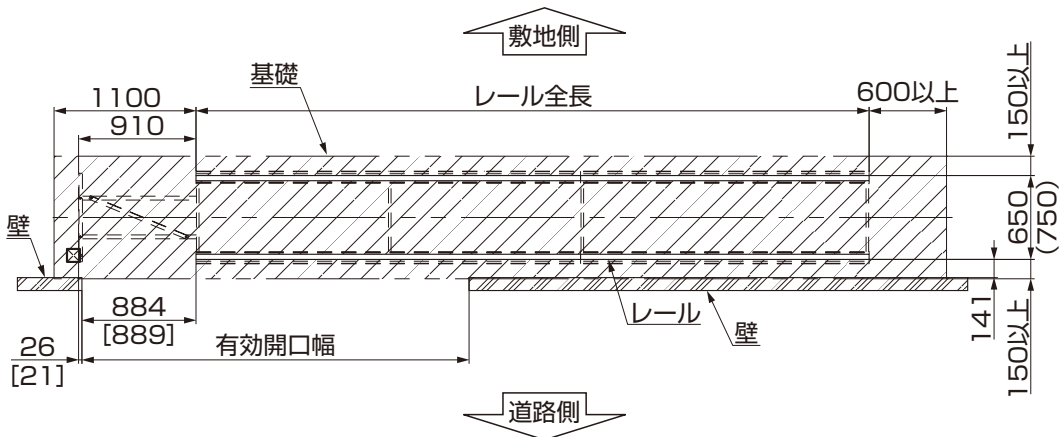


図2-2

ポイント

- 引き始め側の壁端部からAL型は884mm、ST型は889mmの位置からレールを配置します。
- 壁とレールの隙間は141mmとしてください。
- レール端部に水切り用の排水溝を設けてください。

2-3 アペリード (両引き)

※ () 内寸法はアルミタイプ (AL型) のH16、H18サイズおよびステンレスタイプ (ST型) の場合を示します。

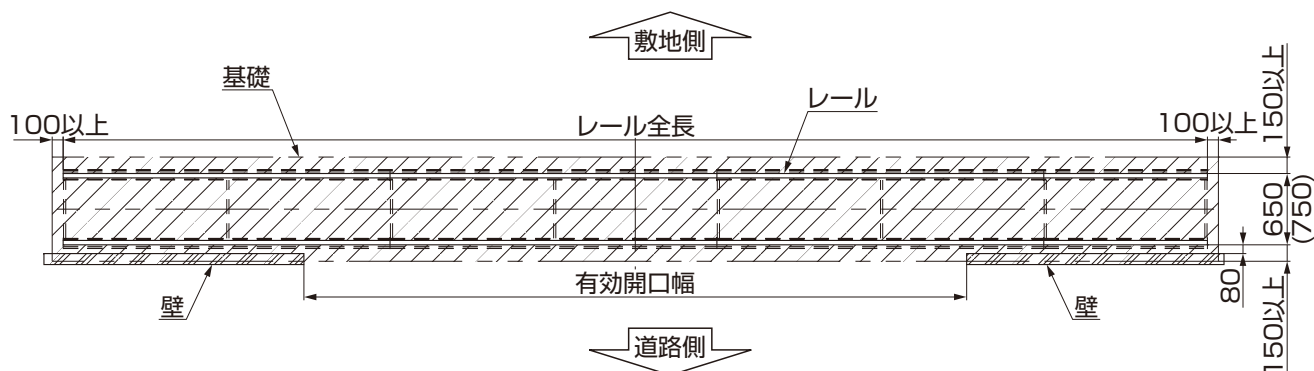


図2-3

ポイント

- 有効開口幅の中央を基準にレール全長を左右均等長さになるようにレールを配置してください。
- 壁とレールの隙間は80mmとしてください。
- レール端部に水切り用の排水溝を設けてください。

2-4 ジャンボライド (両引き)

※ () 内寸法はH16、H18サイズ (CタイプはH18、H20サイズ) の場合を示します。

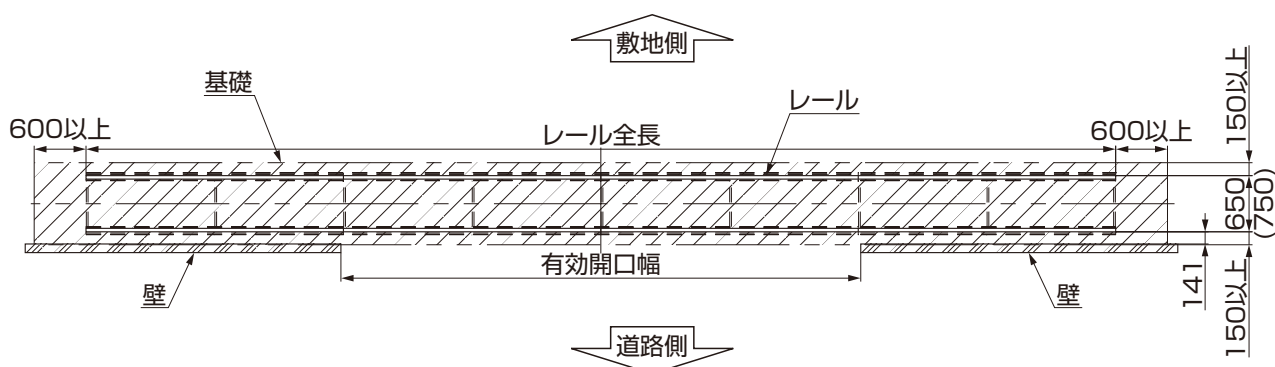


図2-4

ポイント

- 有効開口幅の中央を基準にレール全長を左右均等長さになるようにレールを配置してください。
- 壁とレールの隙間は141mmとしてください。
- レール端部に水切り用の排水溝を設けてください。

3. レールの組立て

3-1 レール幅木の取付け

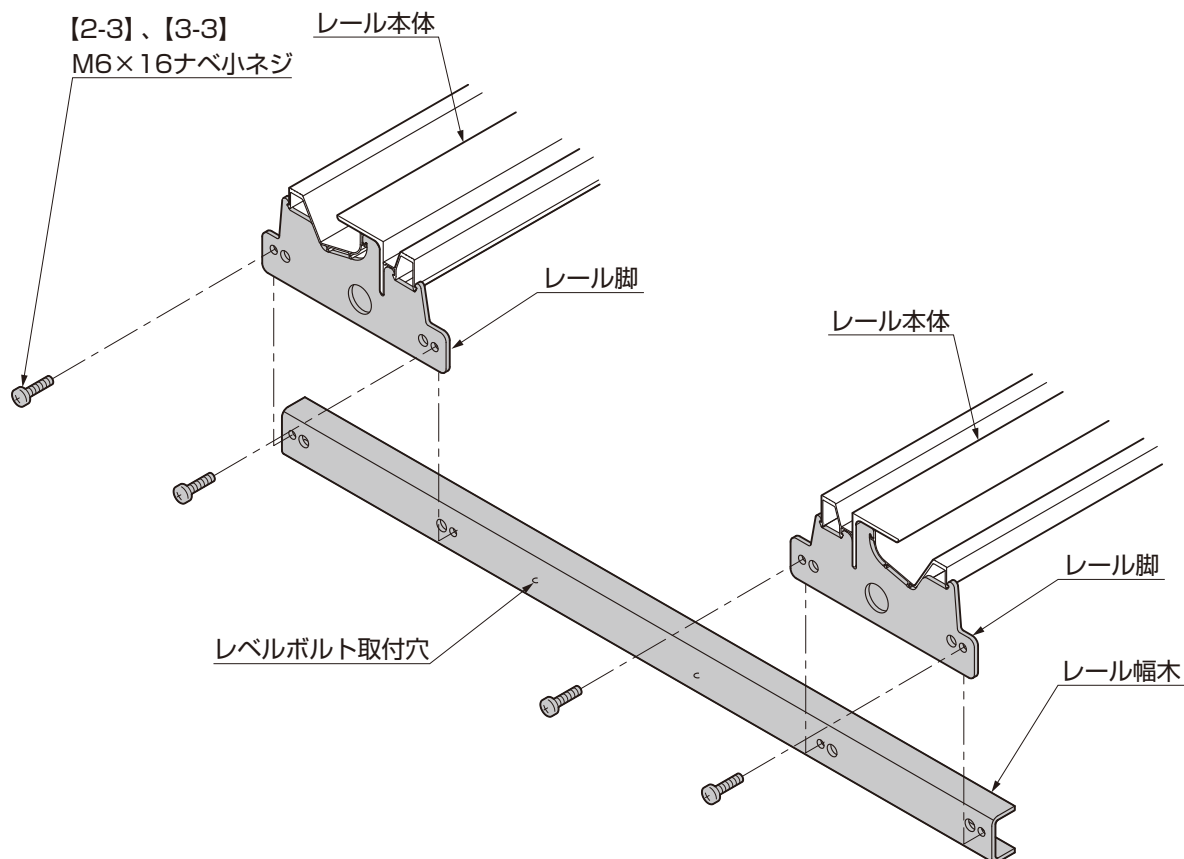
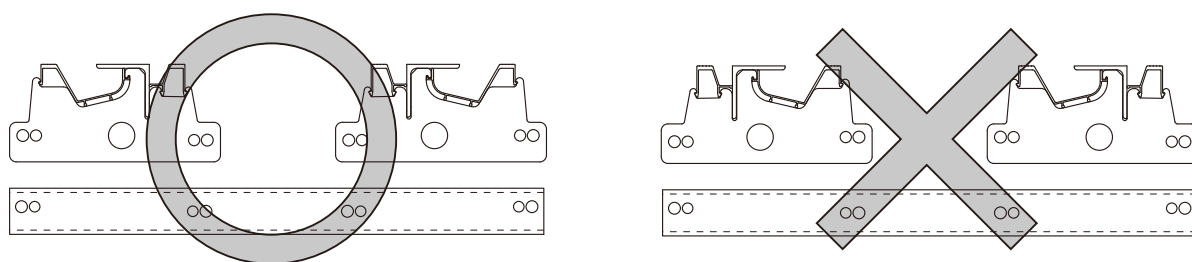


図3-1



- ①レール本体のレール脚部分に【2-3】（【3-3】）でレール幅木を取付けてください。レール幅木はレベルボルト取付穴が下向きになるように取付けます。（図3-1参照）

ポイント

- レール本体とレール幅木は正しい向きでないと取付けることができません。組付かない場合は、図をよく確認してレール本体とレール幅木を正しい位置に置いてください。（図3-2参照）
- レール脚は左右2箇所ずつ穴が空いています。ボルトは外側の穴を利用して幅木と組付けてください。内側の穴はシノ棒などでネジの穴位置を合わせるために利用してください。

3-2 レール連結部の組立て

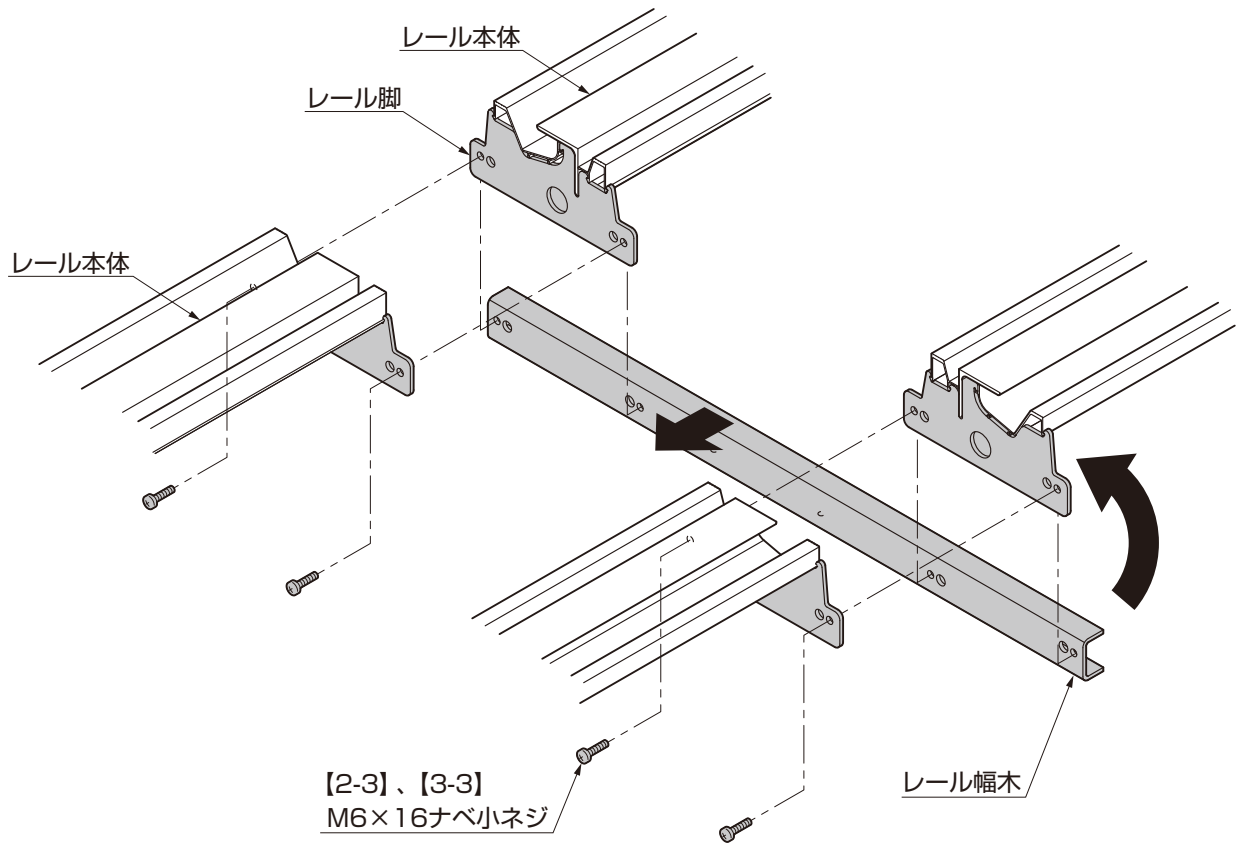


図3-3



図3-4 幅木の配置

①レール本体端部のレール脚部分を図のように合わせてレール幅木に【2-3】（【3-3】）でレール供絞めしてください。

 補足

●レール幅木の本数は各レール脚の数より少なくなっています。図3-4を参考にレール幅木を取付けてください。

3. (つづき)

3-3 レベルボルトの取付け

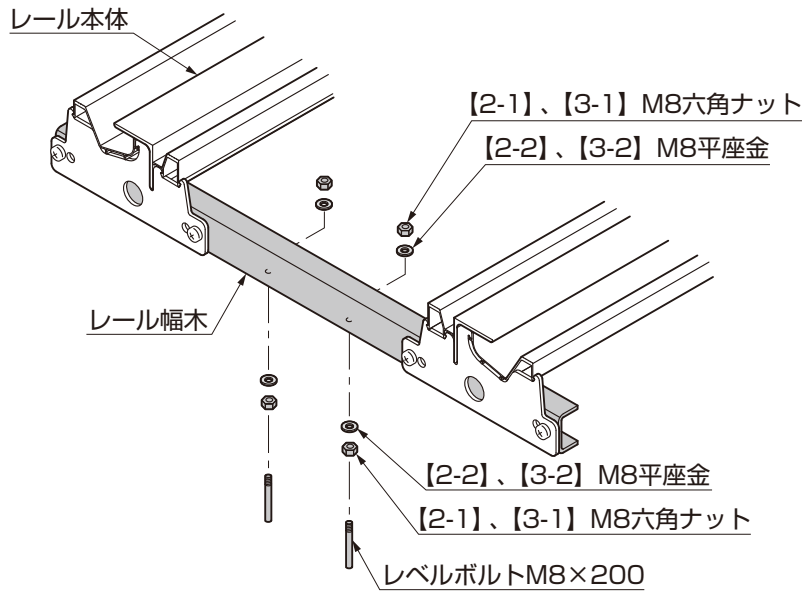


図3-5

- ①レール幅木にレベルボルトM8×200を【2-1】(【3-1】)、【2-2】(【3-2】)で取付けてください。

補足

- レベルボルトM8×200は基準寸法から-6mm～+15mmの範囲で調整できます。(「1.レールの納まり(断面)」の図1-1参照)
- 基礎コンクリート深さが250mmと異なる場合は別途現場手配にてM8寸切りボルト等をご用意ください。

3-4 レール端部のコンクリートよけ処理

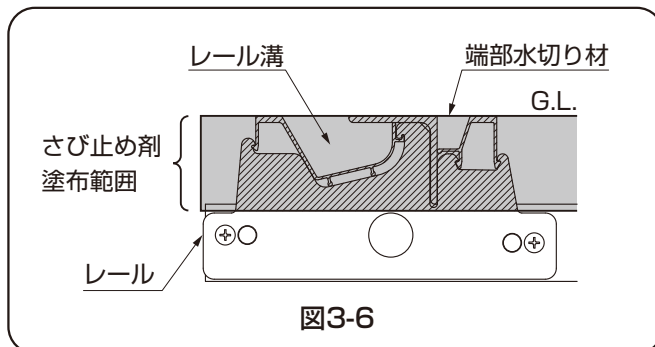


図3-6

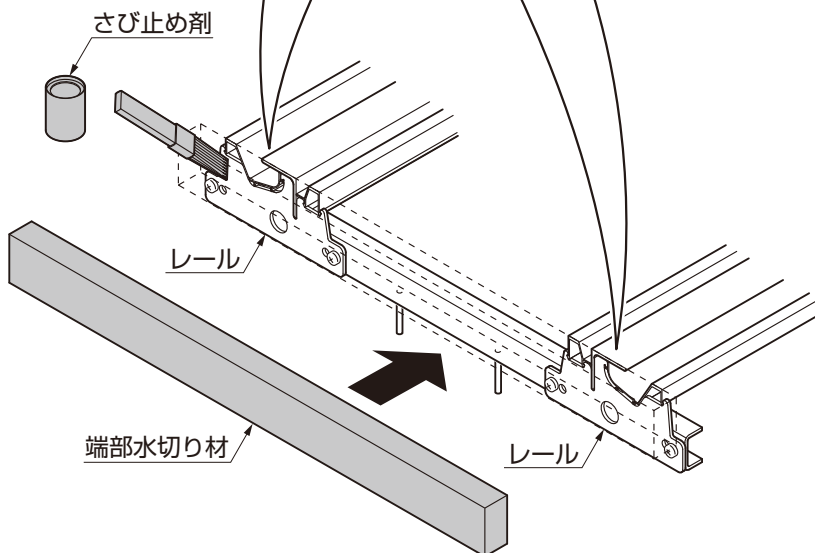


図3-7

- ①端部水切り材を取付ける前に、同梱されているさび止め剤をレール端部の側面(図3-6の斜線部分)に塗布し、防錆処理を行なってください。

ポイント

- さび止め剤は塗布後1時間以上乾燥させた後、端部水切り材を取付けてください。

- ②コンクリート打設時にレール溝にコンクリートが流込まないように、レール端部に端部水切り材を養生テープ等で取付けてください。
- ③コンクリート硬化後に端部水切り材を取り除き、排水溝としてください。
- ④端部水切り材を取り除いた後、再度レール側面にさび止め剤を塗布してください。

ポイント

- 養生テープ等は別途現場手配してください。
- 端部水切り材にてコンクリートよけ処理をしないと、レール溝にコンクリートが流入してしまい引戸がレール上を走行できなくなります。
- 端部水切り材より基礎端部まで水切り用の排水溝を設けてください。レール溝に水がたまると引戸の開閉ができなくなるおそれがあります。

4. 戸当り柱の施工

※片引き仕様のための作業です。

4-1 アペリードAL型・ジャンボスライドAL型戸当り柱の施工

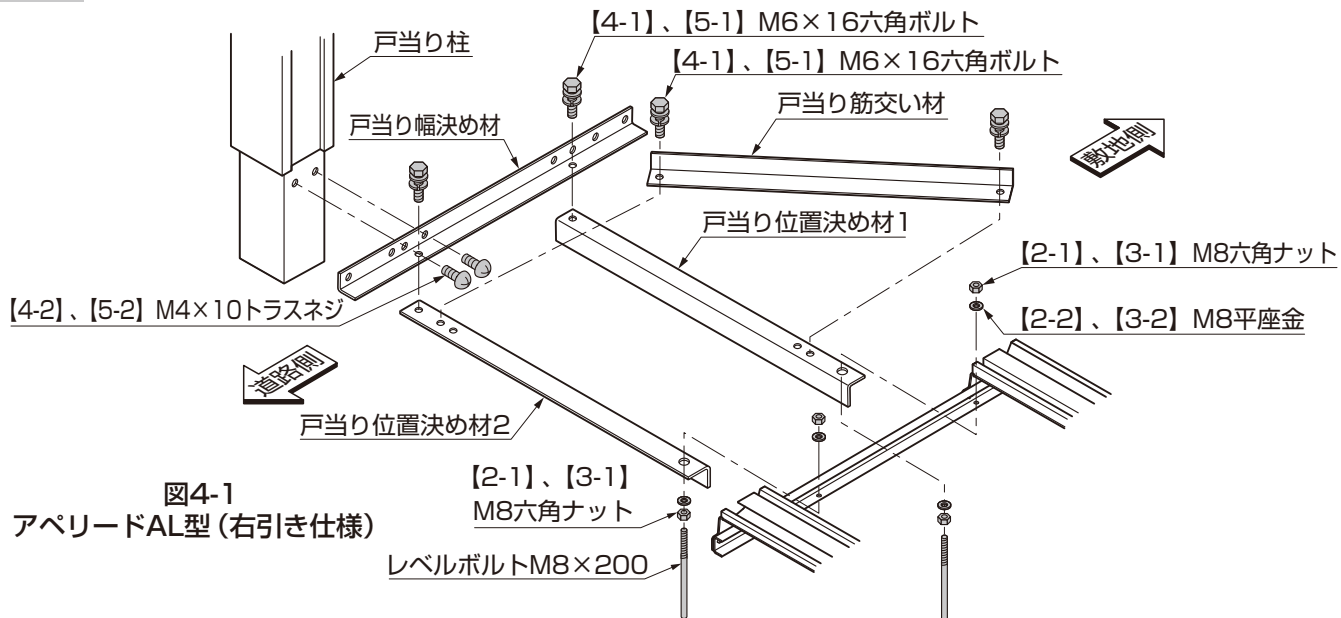


図4-1
アペリードAL型 (右引き仕様)



図4-2 位置決め材1

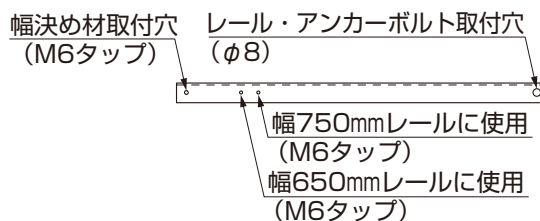
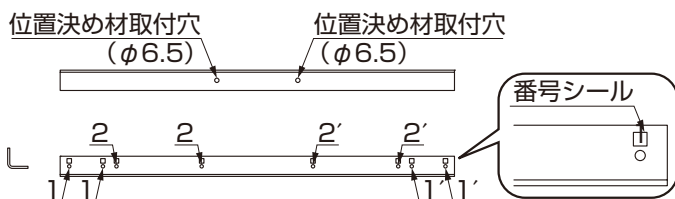
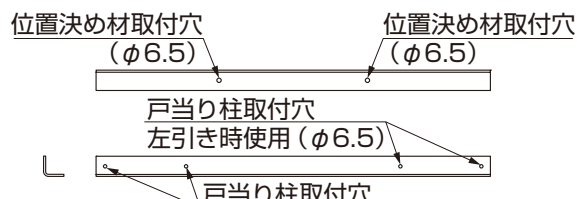


図4-3 位置決め材2



H12,14サイズ用



H16,18サイズ用

図4-4 戸当り幅決め材

補足

- H12,14サイズの場合戸当り幅決め材はアペリードとジャンボスライドの兼用タイプのものが用意されています。
- 戸当り柱取付穴にシールで番号が付けてありますので、ジャンボスライドAL型の場合①のシール穴を使用してアペリードAL型の場合は②のシールの穴を使用してください。
- 図4-4の戸当り柱取付穴(φ5)
1(1')・・・ジャンボスライドAL型で使用します。1は右引き仕様、1'は左引き仕様で使用する穴です。
2(2')・・・アペリードAL型で使用します。2は右引き仕様、2'は左引き仕様で使用する穴です。

- ①片引き仕様のレール戸当り端部にレベルボルト、[2-1]([3-1])、[2-2]([3-2])で戸当り位置決め材1、戸当り位置決め材2を取付けてください。(図4-1参照)
- ②戸当り筋交い材を図4-2、図4-3を参照して戸当り位置決め材に[4-1]([5-1])で取付けてください。(図4-1参照)
- ③図4-4を参照して、戸当り幅決め材を戸当り位置決め材に[4-1]([5-1])で取付けてください。(図4-1参照)
- ④戸当り柱を図4-4を参照して、戸当り幅決め材に[4-2]([5-2])で取付けてください。(図4-1参照)

4. (つづき)

ポイント

- 戸当り柱取付け位置はあやまった位置に取付けないように十分注意して確認の上取付けてください。あやまった位置にて施工をすると引戸本体との召し合わせ位置が合わずに、錠が掛けられなくなってしまいます。
- 位置決め材・幅決め材は戸当り柱の埋込み位置を簡易に出すための補助治具です。コンクリート埋設を行なう前に倒れ防止の補強を必ず行なってください。
- 戸当り柱は垂直に施工してください。

4-2 アペリードAL型スクリーンパネルの取付け

※H16、H18片引き仕様での作業です。

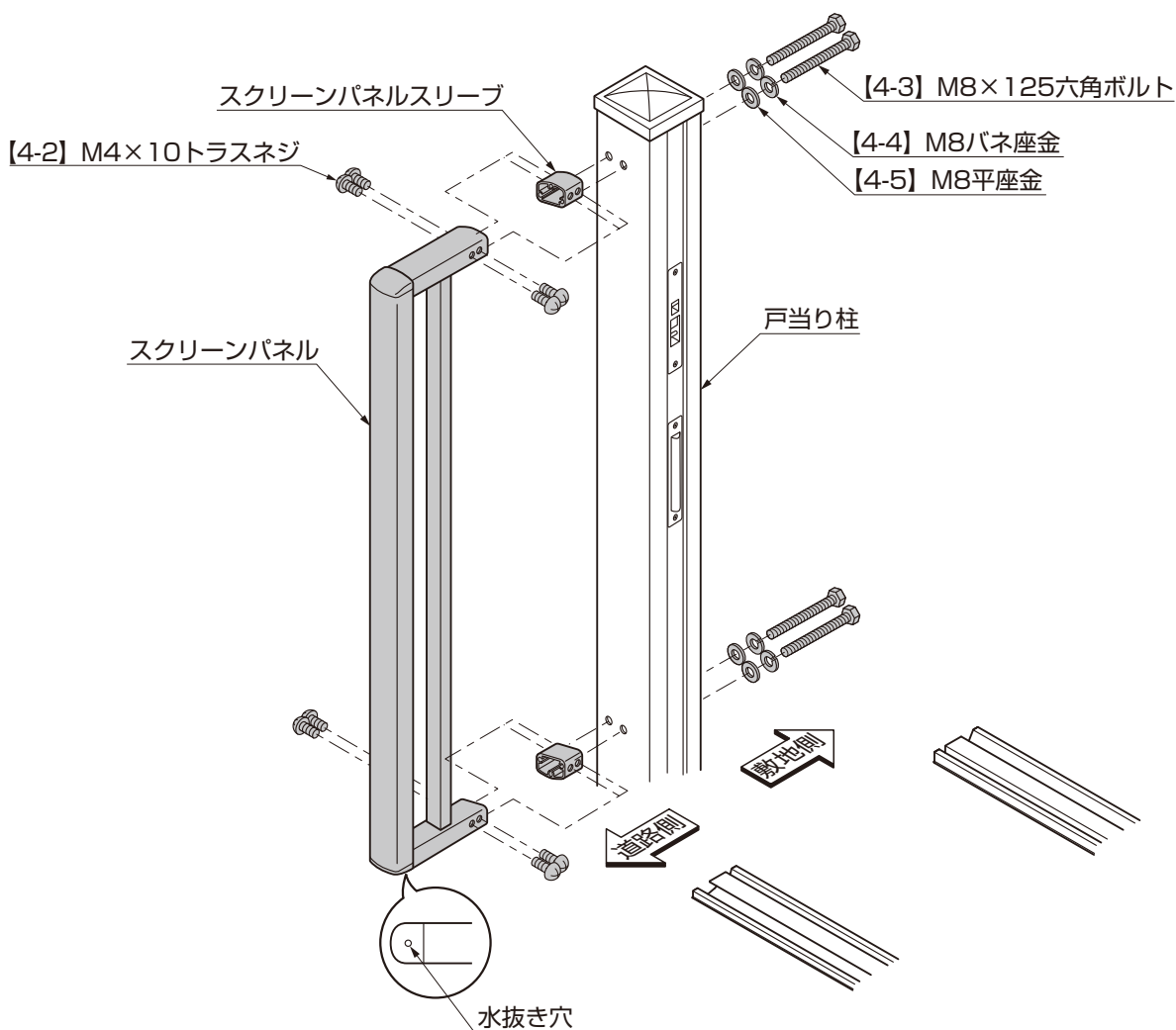


図4-5

- ①戸当り柱の道路側にスクリーンパネルスリーブを【4-3】、【4-4】、【4-5】で取付けてください。
- ②取付けたスクリーンパネルスリーブにスクリーンパネルを差込み【4-2】で固定してください。

ポイント

- スクリーンパネルには上下の向きがあります。コーナーのキャップを確認して、水抜き穴(φ6)のある方を下にして取付けてください。
- ジャンボスライドAL型の戸当り柱にはスクリーンパネルは付きません。

4-3 アペリードST型・ジャンボスライドST型戸当り柱の施工

※片引き仕様のための作業です。

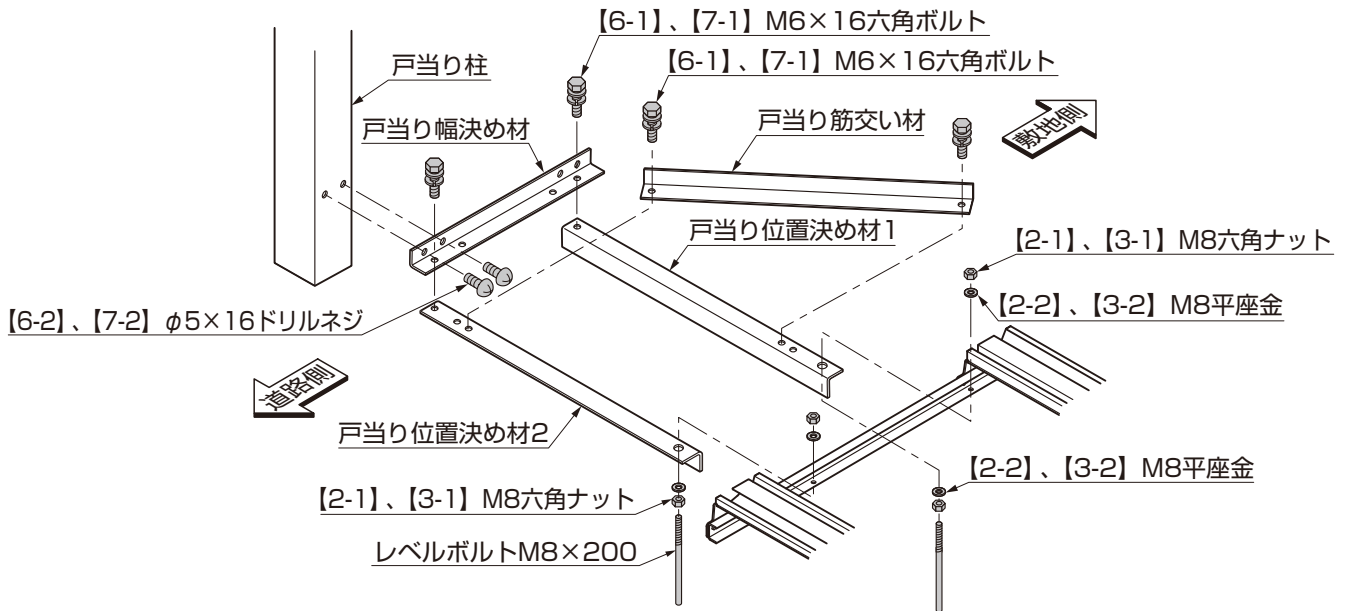


図4-6



図4-7 位置決め材1

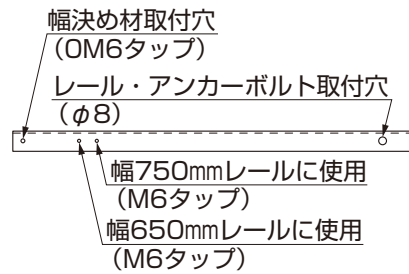


図4-8 位置決め材2

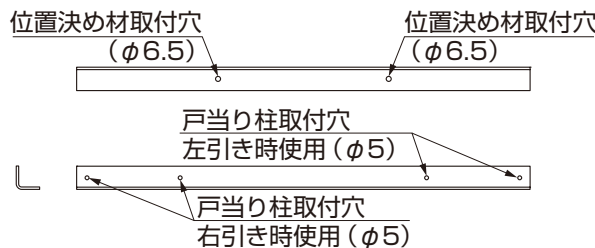


図4-9 戸当り幅決め材

- ①片引き仕様のレール戸当り端部にレベルボルト、【2-1】（【3-1】）、【2-2】（【3-2】）で戸当り位置決め材1、戸当り位置決め材2を取付けてください。（図4-6参照）
- ②戸当り筋交い材を図4-7、図4-8を参照して戸当り位置決め材に【6-1】（【7-1】）で取付けてください。（図4-6参照）
- ③戸当り幅決め材を戸当り位置決め材に【6-1】（【7-1】）で取付けてください。（図4-6参照）
- ④戸当り柱を図4-6、図4-9を参照して、戸当り幅決め材に【6-2】（【7-2】）で取付けてください。（図4-6参照）

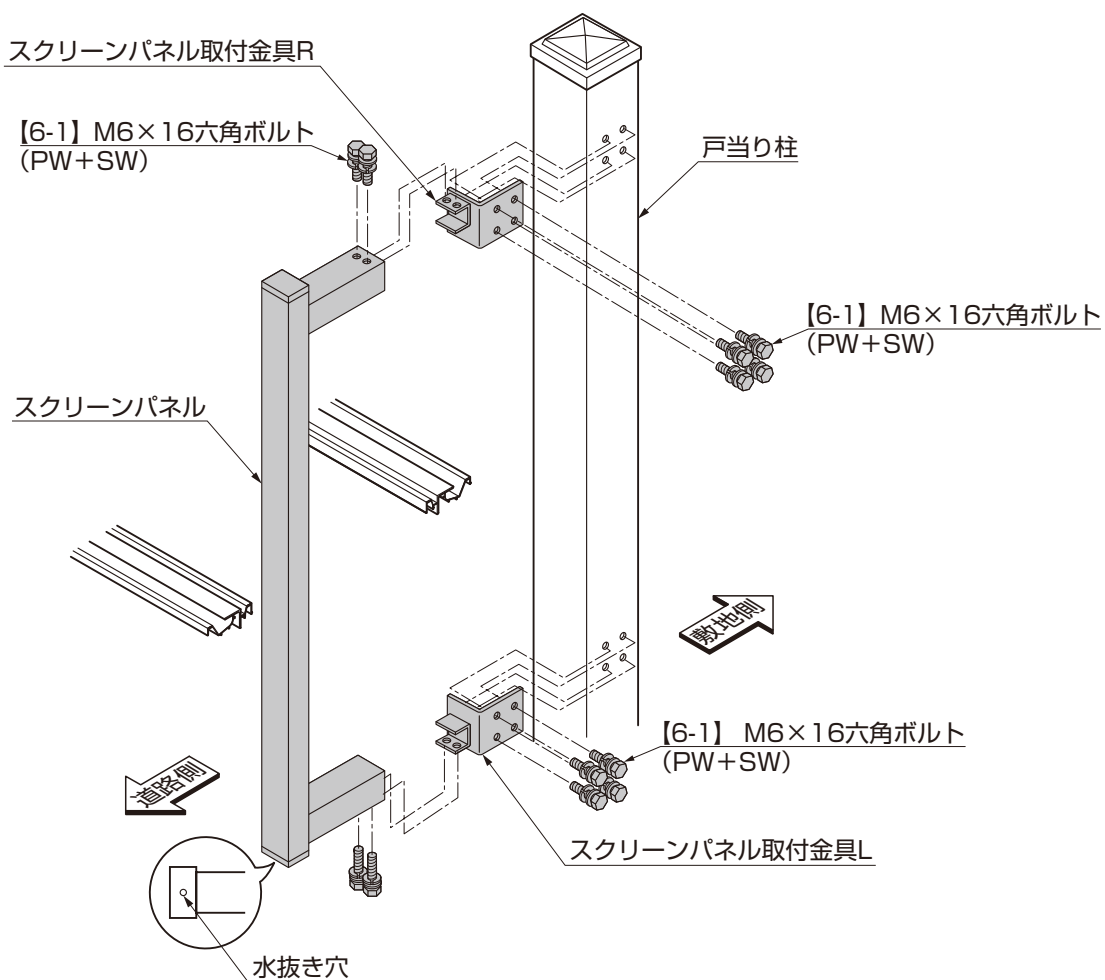
4. (つづき)

ポイント

- 戸当り柱取付け位置はあやまった位置に取付けないように十分注意して確認の上取付けてください。あやまった位置にて施工をすると引戸本体との召し合わせ位置が合わずに、錠が掛けられなくなってしまいます。
- 位置決め材・幅決め材は戸当り柱の埋込み位置を簡易に出すための補助治具です。コンクリート埋設を行なう前に倒れ防止の補強を必ず行なってください。
- 戸当り柱は垂直に施工してください。

4-4 アペリドST型スクリーンパネルの取付け

※片引き仕様の場合のみの作業です。本図は左引き仕様の場合です。

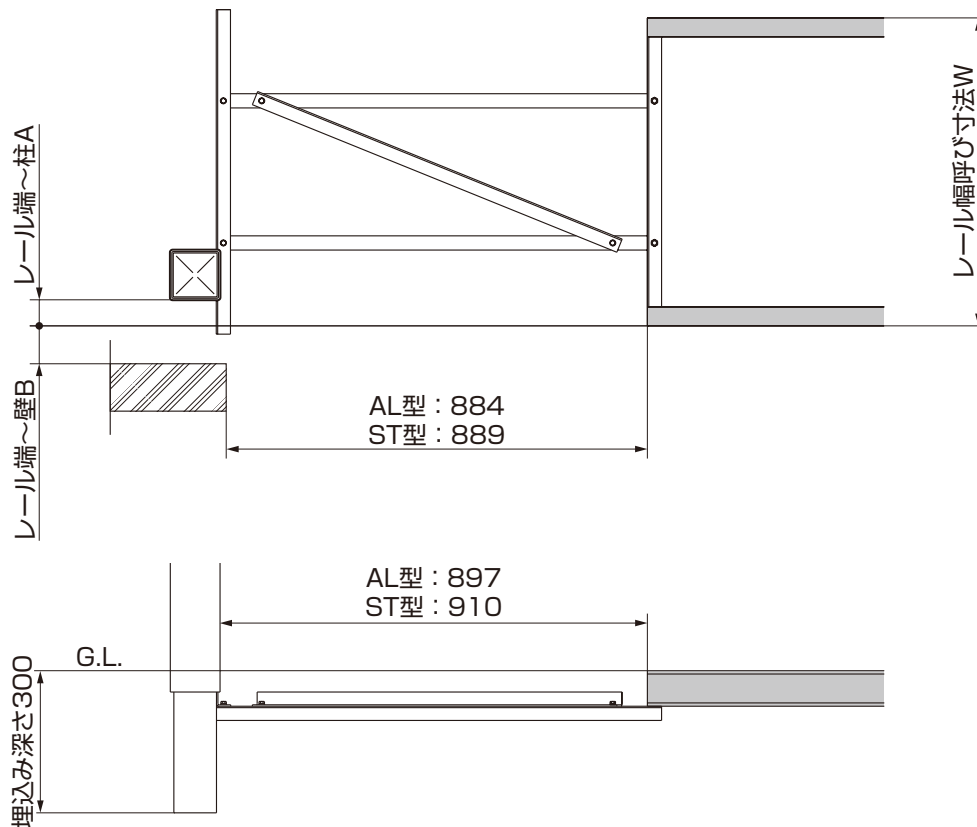


- ①戸当り柱の道路側に向けて、スクリーンパネル取付金具R、スクリーンパネル取付金具Lを【6-1】で戸当り柱に取付けてください。
- ②取付けたスクリーンパネル取付金具R、Lにスクリーンパネルを差込んで【6-1】で固定してください。

ポイント

- スクリーンパネルには上下の向きがあります。コーナーのキャップを確認して、水抜き穴(φ6)のある方を下にして取付けてください。
- ジャンボスライドST型の戸当り柱にはスクリーンパネルは付きません。

4-5 戸当り柱位置寸法確認表



ポイント

- 戸当り柱埋設前に柱位置を必ず確認してください。
- 柱とレールの位置がずれると錠が掛らなくなります。

表4-1 アペリードAL型 単位：mm

本体高さ	W	A	B
H08~H14	650	55	80
H16~H18	750	105	80

表4-2 アペリードST型 単位：mm

本体高さ	W	A	B
H12~H18	750	100	80

表4-3 ジャンボスライドAL型 単位：mm

本体高さ	W	A	B
H08~H14	650	-21.5	141
H16~H18	750	-21.5	141

※パネルCタイプ(角出し)はH10~H16とH18~H20になります。

表4-4 ジャンボスライドST型 単位：mm

本体高さ	W	A	B
H12~H14	650	-19	141
H16~H18	750	-19	141

※パネルCタイプ(角出し)はH14~H16とH18~H20になります。

5. 施工と納まり

※全てのタイプでコンクリート埋設前に寸法確認を必ず行なってください。

5-1 アペリードAL型納まり

(1) 片引き ※図は右引き仕様を示します。

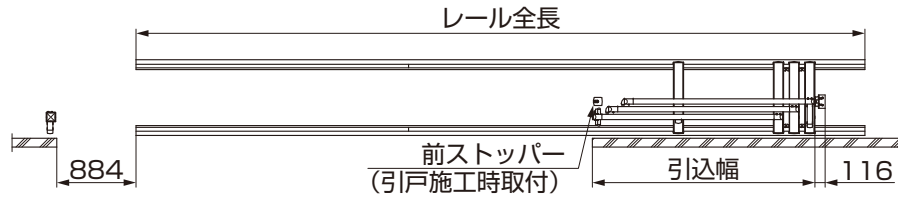


図5-1 全開時

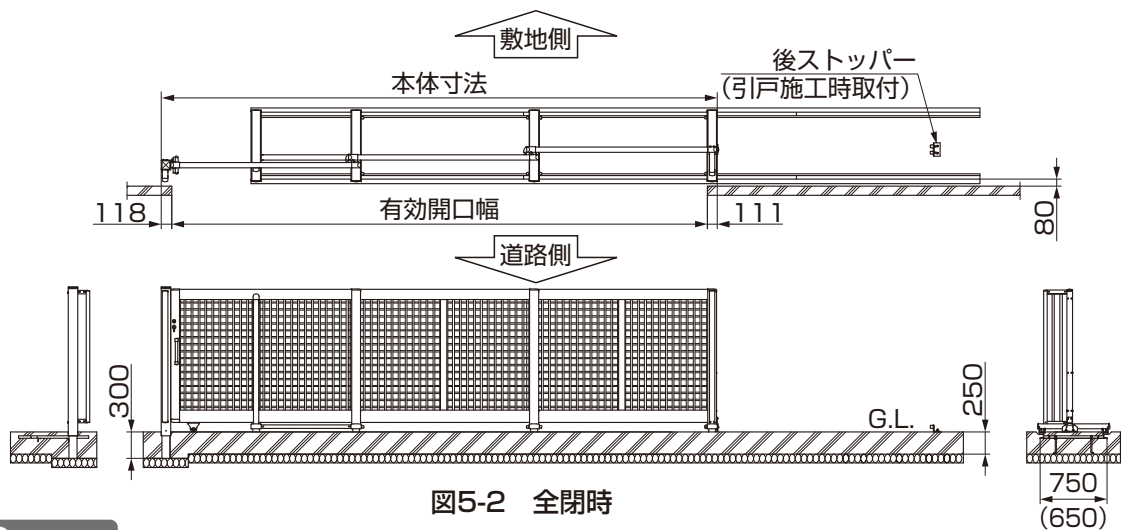


図5-2 全閉時

ポイント

●前ストッパーと後ストッパーは引戸施工時に取付けます。

表5-1 片引きタイプ

	パネル組合せ	有効開口幅	本体寸法	引込幅	レール全長	レール組合せ		パネル組合せ	有効開口幅	本体寸法	引込幅	レール全長	レール組合せ
2連	W15×2	3012	3129	1821	4472	①+③	4連	W20×4	8006	8123	2673	10432	①+③×3
	W15+W20	3512	3629	2321	5216	②+③		W20×3+W25	8506	8623	3173	11176	②+③×3
	W20×2	4012	4129	2321	5960	③×2		W20×2+W25×2	9006	9123	3173	11920	③×4
	W20+W25	4512	4629	2821	6708	①+②+③		W20+W25×3	9506	9623	3173	11920	③×4
	W25×2	5012	5129	2821	7452	①+③×2		W25×4	10006	10123	3173	12668	①+②+③×3
3連	W15+W20×2	5509	5626	2497	7452	①+③×2	5連	W20×4+W25	10503	10620	3349	13412	①+③×4
	W20×3	6009	6126	2497	8196	②+③×2		W20×3+W25×2	11003	11120	3349	14156	②+③×4
	W20×2+W25	6509	6626	2997	8940	③×3		W20×2+W25×3	11503	11620	3349	14156	②+③×4
	W20+W25×2	7009	7126	2997	9688	①+②+③×2		W20+W25×4	12003	12120	3349	14900	③×5
	W25×3	7509	7626	2997	9688	①+②+③×2		W25×5	12503	12620	3349	15648	①+②+③×4
6連							6連	W20×4+W25×2	13000	13117	3525	16392	①+③×5
								W20×3+W25×3	13500	13617	3525	16392	①+③×5
								W20×2+W25×4	14000	14117	3525	17136	②+③×5
								W20+W25×5	14500	14617	3525	17880	③×6
								W25×6	15000	15117	3525	17880	③×6

ポイント

- 有効開口幅 (mm) 総パネル全長 - 133 × (n - 1) - 115
- 引込幅 (mm) 使用中最大パネル幅 + 176 × (n - 1) + 15

(2) 両引き

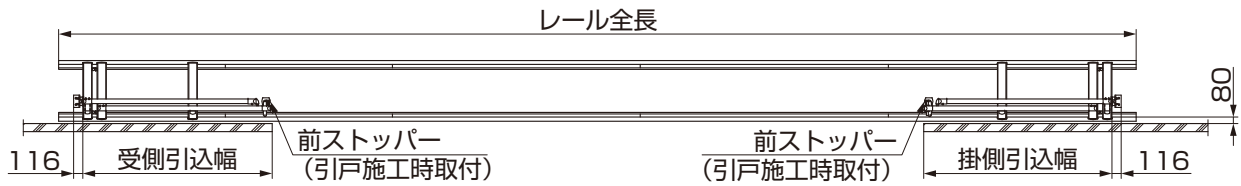


図5-3 全開時

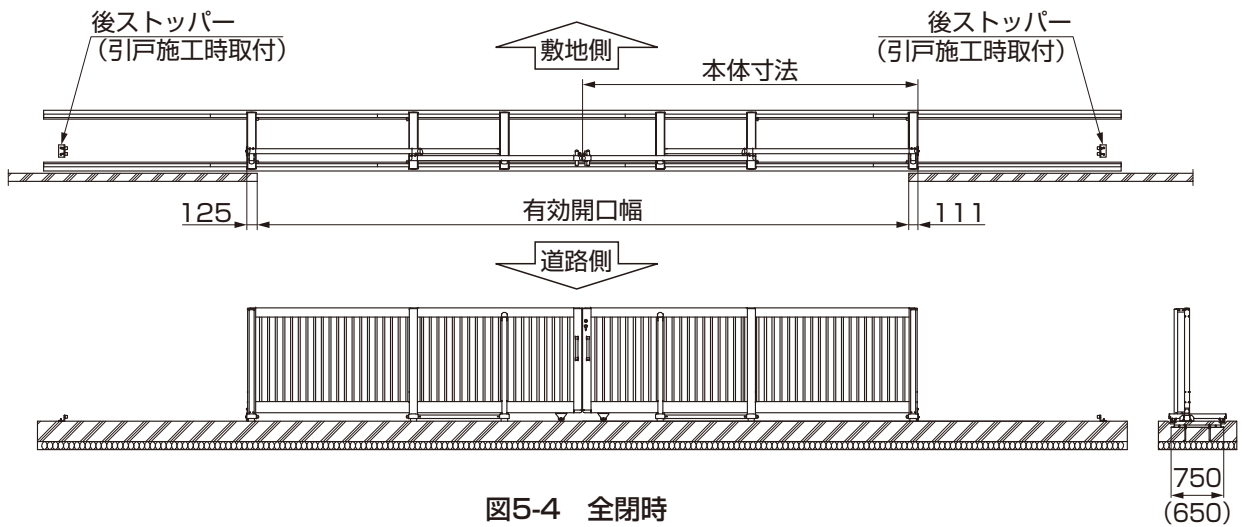


図5-4 全閉時

ポイント

- 前ストッパーと後ストッパーは引戸施工時に取付けます。

表5-2 両引きタイプ

	パネル組合わせ	有効開口幅	本体寸法	引込幅		レール全長	レール組合わせ		パネル組合わせ	有効開口幅	本体寸法	引込幅		レール全長	レール組合わせ
				掛	受							掛	受		
2連	(W15×2) × 2	6042	3140	1821/1835	10432	①+③×3	4連	(W20×4) × 2	16030	8134	2673/2687	21608	①+②+③×6		
	(W15+W20) × 2	7042	3640	2321/2335	11920	③×4		(W20×3+W25) × 2	17030	8634	3173/3187	23840	③×8		
	(W20×2) × 2	8042	4140	2321/2335	13412	①+③×4		(W20×2+W25×2) × 2	18030	9134	3173/3187	24588	①+②+③×7		
	(W20+W25) × 2	9042	4640	2321/2335	14900	③×5		(W20+W25×3) × 2	19030	9634	3173/3187	26076	②+③×8		
	(W25×2) × 2	10042	5140	2321/2335	16392	①+③×5		(W25×4) × 2	20030	10134	3173/3187	26820	③×9		
3連	(W15+W20×2) × 2	11036	5637	2497/2511	16392	①+③×5	5連	(W20×4+W25) × 2	21024	10631	3349/3363	28312	①+③×9		
	(W20×3) × 2	12036	6137	2497/2511	17136	②+③×5		(W20×3+W25×2) × 2	22024	11131	3349/3363	29056	②+③×9		
	(W20×2+W25) × 2	13036	6637	2997/3011	19372	①+③×6		(W20×2+W25×3) × 2	23024	11631	3349/3363	30548	①+②+③×9		
	(W20+W25×2) × 2	14036	7137	2997/3011	20860	③×7		(W20+W25×4) × 2	24024	12131	3349/3363	31292	①+③×10		
	(W25×3) × 2	15036	7637	2997/3011	21608	①+②+③×6		(W25×5) × 2	25024	12631	3349/3363	32036	②+③×10		
6連	(W20×4+W25×2) × 2	26018	13128	3525/3539	33528	①+②+③×10	6連	(W20×4+W25×2) × 2	26018	13128	3525/3539	33528	①+②+③×10		
	(W20×3+W25×3) × 2	27018	13628	3525/3539	34272	①+③×11		(W20×3+W25×3) × 2	27018	13628	3525/3539	34272	①+③×11		
	(W20×2+W25×4) × 2	28018	14128	3525/3539	35760	③×12		(W20×2+W25×4) × 2	28018	14128	3525/3539	35760	③×12		
	(W20+W25×5) × 2	29018	14628	3525/3539	36508	①+②+③×11		(W20+W25×5) × 2	29018	14628	3525/3539	36508	①+②+③×11		
	(W25×6) × 2	30018	15128	3525/3539	37252	①+③×12		(W25×6) × 2	30018	15128	3525/3539	37252	①+③×12		

ポイント

- 有効開口幅 (mm) 総パネル全長 - 133 × (n - 2) - 212
- 引込幅 (mm) 掛：使用中最大パネル幅 + 176 × (n - 1) + 15
受：使用中最大パネル幅 + 176 × (n - 1) + 29

5. (つづき)

5-2 ジャンボスライドAL型納まり

(1) 片引き

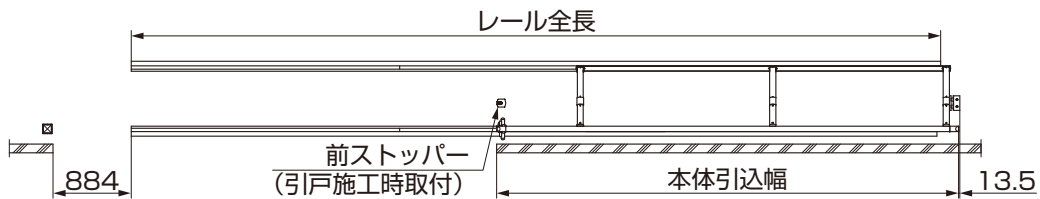


図5-5 全開時

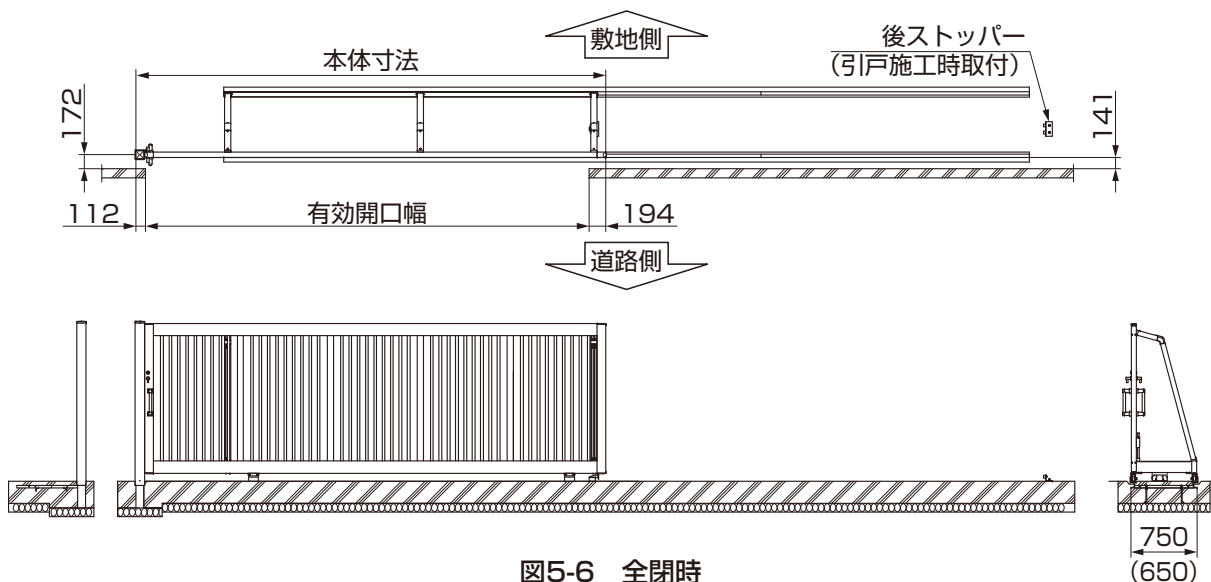


図5-6 全閉時

ポイント

- 前ストッパーと後ストッパーは引戸施工時に取付けます。

表5-3 片引きタイプ

	有効開口幅	本体寸法	引込幅	レール全長	レール組合わせ
W30	3000	3205	3213	5216	②+③
W40	4025	4230	4238	7452	①+③×2
W50	5050	5255	5263	8940	③×3
W60	6075	6280	6288	11176	②+③×3
W70	7100	7305	7313	13412	①+③×4
W80	8125	8330	8338	14900	③×5
W90	9150	9355	9363	17136	②+③×5
W100	10175	10380	10338	19372	①+③×6

(2) 両引き

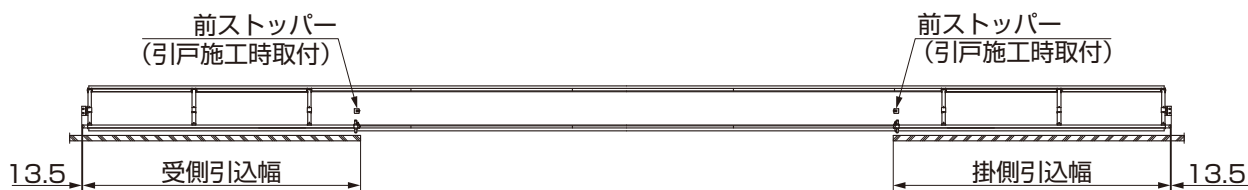


図5-7 全開時

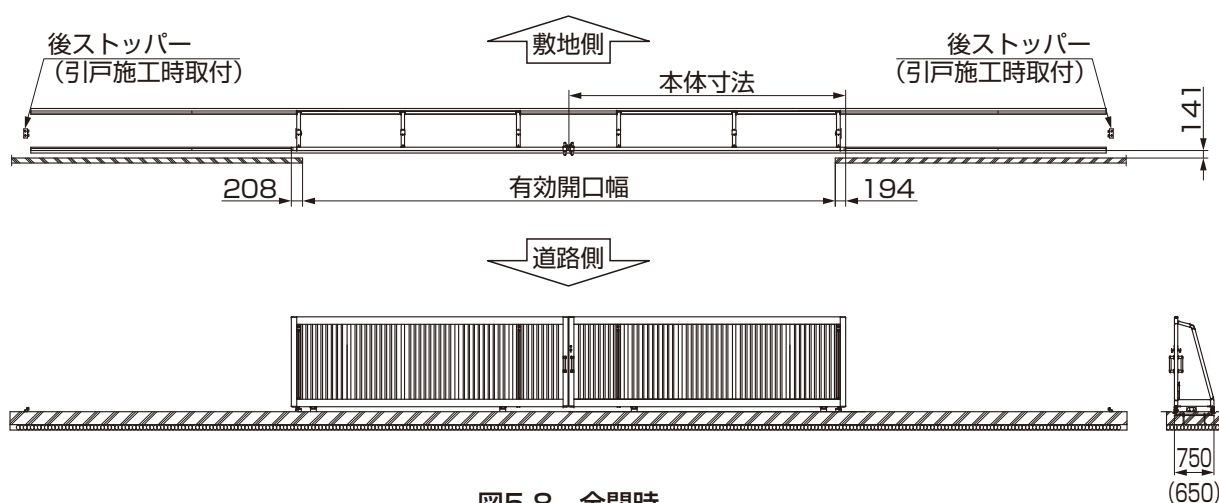


図5-8 全閉時

ポイント

- 前ストッパーと後ストッパーは引戸施工時に取付けます。

表5-4 両引きタイプ

	有効開口幅	本体寸法	引込幅	レール全長	レール組合わせ
			掛/受		
W30-30	6018	3205	3213/3227	11920	③×4
W40-40	8068	4230	4238/4252	16392	①+③×5
W50-50	10118	5255	5263/5277	20116	②+③×6
W60-60	12168	6280	6288/6302	23840	③×8
W70-70	14218	7305	7313/7327	28312	①+③×9
W80-80	16268	8330	8338/8352	32036	②+③×10
W90-90	18318	9355	9363/9377	35760	③×12
W100-100	20368	10380	10338/10402	40232	①+③×13

5. (つづき)

5-3 アペリードST型納まり

(1) 片引き

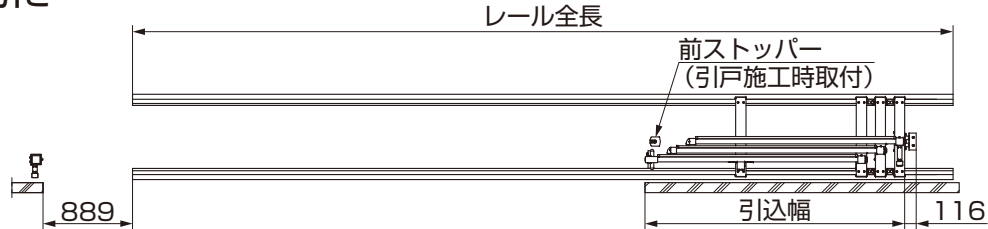


図5-9 全開時

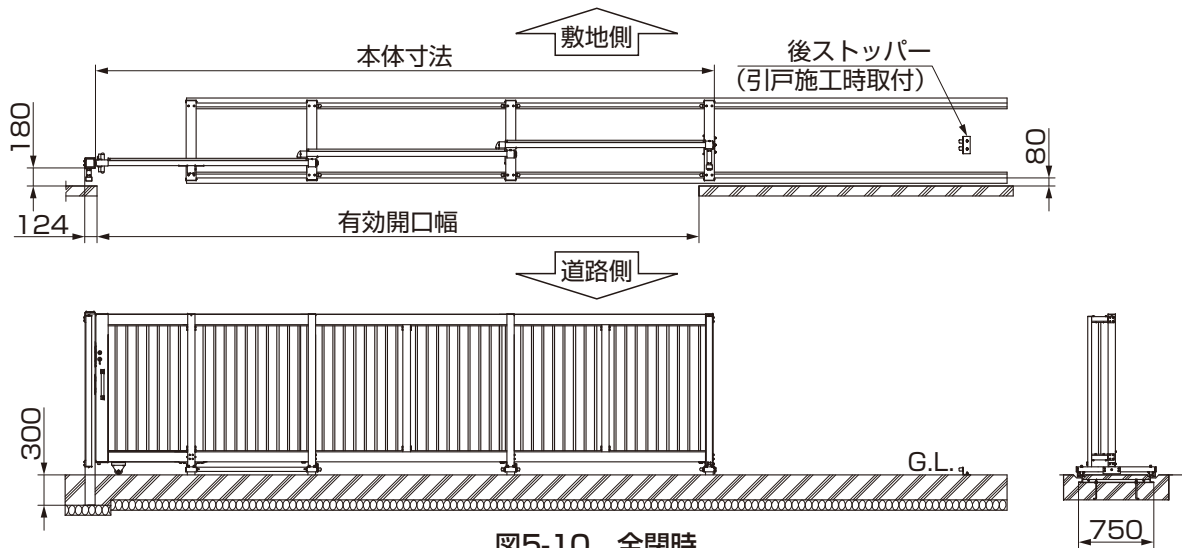


図5-10 全閉時

ポイント

- 前ストッパーと後ストッパーは引戸施工時に取付けます。

表5-5 片引きタイプ

	パネル組み合わせ	有効開口幅	引戸全長	引込幅	レール全長	レール組み合わせ		パネル組み合わせ	有効開口幅	引戸全長	引込幅	レール全長	レール組み合わせ
2連	W15×2	3000	3180.5	1896	4472	①+③	4連	W20×4	8000	8150.5	2776	10432	①+③×3
	W15+W20	3500	3680.5	2396	5216	②+③		W20×3+W25	8500	8650.5	3276	11176	②+③×3
	W20×2	4000	4180.5	2396	5960	③×2		W20×2+W25×2	9000	9150.5	3276	11920	③×4
	W20+W25	4500	4680.5	2896	6708	①+②+③		W20+W25×3	9500	9650.5	3276	11920	③×4
	W25×2	5000	5180.5	2896	7452	①+③×2		W25×4	10000	10150.5	3276	12668	①+②+③×3
3連	W15+W20×2	5500	5665.5	2586	7452	①+③×2	5連	W20×4+W25	10500	10635.5	3466	13412	①+③×4
	W20×3	6000	6165.5	2586	8196	②+③×2		W20×3+W25×2	11000	11135.5	3466	14156	②+③×4
	W20×2+W25	6500	6665.5	3086	8940	③×3		W20×2+W25×3	11500	11635.5	3466	14156	②+③×4
	W20+W25×2	7000	7165.5	3086	9688	①+②+③×2		W20+W25×4	12000	12135.5	3466	14900	③×5
	W25×3	7500	7665.5	3086	9688	①+②+③×2		W25×5	12500	12635.5	3466	15648	①+②+③×4
6連							6連	W20×4+W25×2	13000	13120.5	3656	16392	①+③×5
								W20×3+W25×3	13500	13620.5	3656	16392	①+③×5
								W20×2+W25×4	14000	14120.5	3656	17136	②+③×5
								W20+W25×5	14500	14620.5	3656	17880	③×6
								W25×6	15000	15120.5	3656	17880	③×6

ポイント

- 有効開口幅 (mm) $\text{総パネル全長} - 150 \times (n-1) - 210 + 15n$
- 引込幅 (mm) $\text{使用中最大パネル幅} + 190 \times (n-1) + 11$

5. (つづき)

5-4 ジャンボスライドST型納まり

(1) 片引き

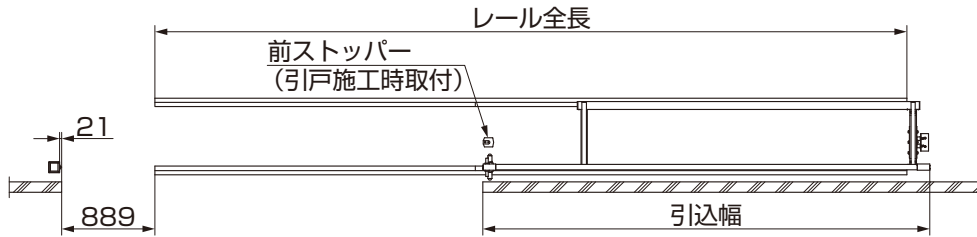


図5-13 全開時

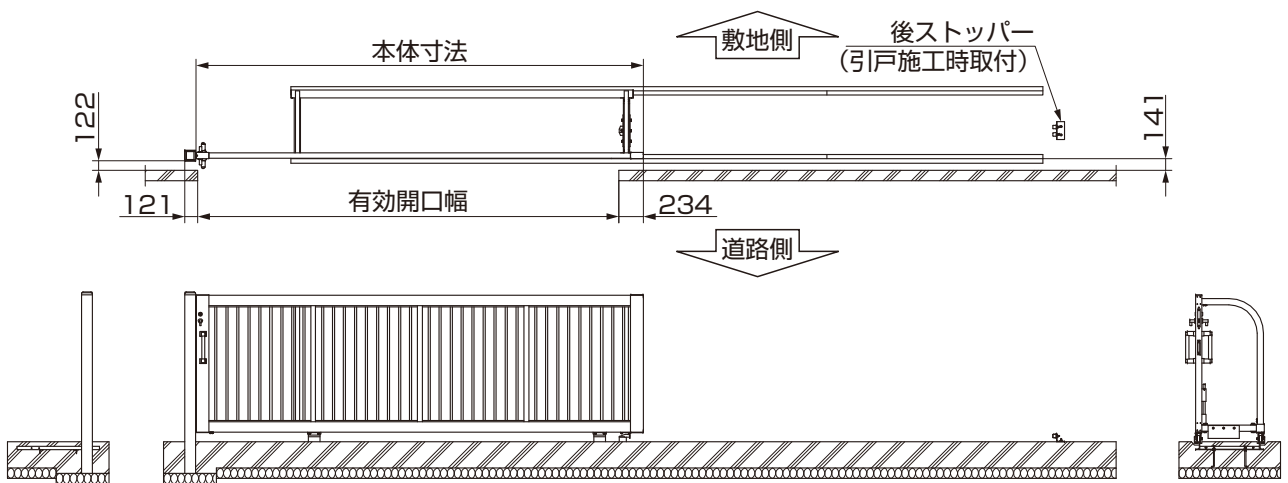


図5-14 全閉時

ポイント

- 前ストッパーと後ストッパーは引戸施工時に取付けます。

表5-7 片引きタイプ (高さサイズH12、H14)

	有効開口幅	本体寸法	引込幅	レール全長	レール組合わせ
W30	3003	3251.5	3252	5216	②+③
W40	4021	4269.5	4270	7452	①+③×2
W50	5039	5287.5	5288	8940	③×3
W60	6057	6305.5	6306	11176	②+③×3
W70	7075	7323.5	7324	13412	①+③×4
W80	8093	8341.5	8342	14900	③×5
W90	9111	9359.5	9360	17136	②+③×5
W100	10129	10377.5	10378	19372	①+③×6

表5-8 片引きタイプ (高さサイズH16、H18)

	有効開口幅	本体寸法	引込幅	レール全長	レール組合わせ
W30	3001	3249.5	3250	5216	②+③
W40	4028	4276.5	4277	7452	①+③×2
W50	5055	5303.5	5304	8940	③×3
W60	6082	6330.5	6331	11176	②+③×3
W70	7109	7357.5	7358	13412	①+③×4
W80	8136	8384.5	8385	14900	③×5
W90	9163	9411.5	9412	17136	②+③×5
W100	10190	10438.5	10439	19372	①+③×6

(2) 両引き

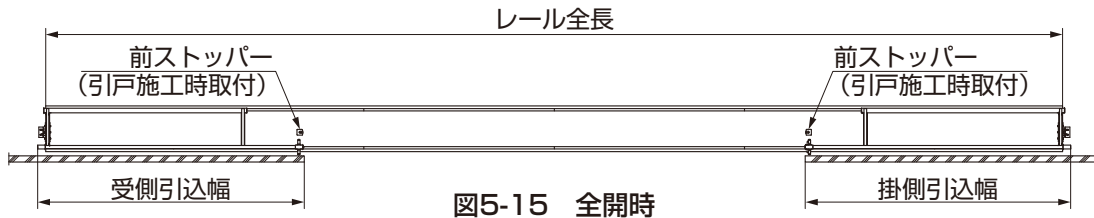


図5-15 全開時

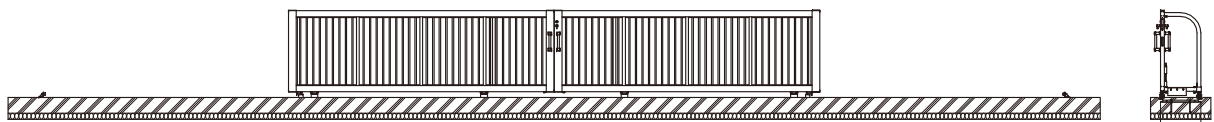
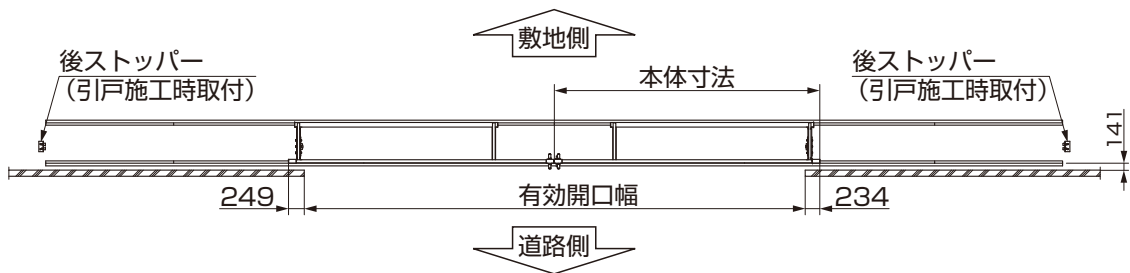


図5-16 全開時

ポイント

- 前ストッパーと後ストッパーは引戸施工時に取付けます。

表5-9 両引きタイプ (高さサイズH12、H14)

	有効開口幅	本体寸法	引込幅	レール全長	レール組合わせ
			掛/受		
W30-30	6020	3251.5	3252/3267	11920	③×4
W40-40	8056	4269.5	4270/4285	16392	①+③×5
W50-50	10092	5287.5	5288/5303	20116	②+③×6
W60-60	12128	6305.5	6306/6321	23840	③×8
W70-70	14164	7323.5	7324/7339	28312	①+③×9
W80-80	16200	8341.5	8342/8357	32036	②+③×10
W90-90	18236	9359.5	9360/9375	35760	③×12
W100-100	20272	10377.5	10378/10393	40232	①+③×13

表5-10 両引きタイプ (高さサイズH16、H18)

	有効開口幅	本体寸法	引込幅	レール全長	レール組合わせ
			掛/受		
W30-30	6016	3249.5	3250/3270	11920	③×4
W40-40	8070	4276.5	4277/4295	16392	①+③×5
W50-50	10124	5303.5	5304/5319	20116	②+③×6
W60-60	12178	6330.5	6331/6346	23840	③×8
W70-70	14232	7357.5	7358/7373	28312	①+③×9
W80-80	16286	8384.5	8385/8400	32036	②+③×10
W90-90	18340	9411.5	9412/9427	35760	③×12
W100-100	20394	10438.5	10439/10454	40232	①+③×13

