

- このたびは、当社製品をお買いあげいただきましてまことにありがとうございます。
- この取付説明書に示した表示記号の内容は、製品を安全に正しく施工していただき、施主様等の危害や損害を未然に防止するためのものです。  
表示記号の内容を良く理解したうえで、本書の内容（指示）にしたがってください。
- この取付説明書では、次のような記号を使用しています。

### 安全に関する記号 記号の意味


**警告**

- 取扱いを誤った場合に、使用者が死亡または重傷を負うおそれのある内容を示しています。


**注意**

- 取扱いを誤った場合に、使用者が中・軽傷を負うおそれのある内容、または物的損害のおそれがある内容を示しています。

### 一般情報に関する記号


**ポイント**

- 取付手順で、特に注意して作業をしていただきたいことを示しています。
- 守っていただかないと組付けができない内容、または製品全体に後々不具合が発生するおそれのある内容を示しています。



- 取付説明の内容全体（個々の説明枠）にかかる注意事項を示しています。
- 取付説明の内容に制限がある場合の条件を示しています。


**補足**

- 説明の内容で知っておくと便利なことを示しています。

## <施工の前に>


**注意**

- 製品の施工には、危険を伴う場合がありますので、必ず専門の工事業者による施工をお願いします。
- 正しく施工、組付けをするために、施工前に必ず取付説明書をお読みください。
- 製品の施工については、必ず取付説明書にしたがってください。
- 梱包明細表で必要な部材、部品が揃っているか確認してください。
- 縦樋カバー以外の取付けは、各カーポート本体に同梱の取扱説明書にしたがってください。

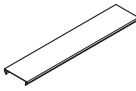
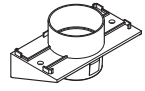
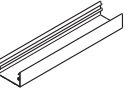

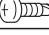

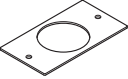
## <施工上のご注意>


**注意**

- ボルト、ネジは当社指定品を指定本数使用し、ゆるまないように締付け固定してください。
- アルミ製品が亜鉛、ステンレス以外の金属と接触する場合は、絶縁処理をしてください。
- 製品の改造や、指定箇所以外の穴加工はしないでください。
- 製品についた汚れは取除き、誤ってキズをつけた場合は、補修塗料で補修してください。
- 施工工事にあたっては、安全に施工を行なってください。
  - ・作業服および保護具（保護帽、安全帯、眼、手、足の保護具）を正しく使用してください。
  - ・作業場所の整理整頓を行なうとともに、安全確保を行なってください。  
特に高所作業での安全確保、倒壊防止、照明による照度の確保など。
  - ・器具、工具、保護具などの機能を確認し、使用してください。
  - ・作業は、相互の作業と各作業工程を考慮して進めてください。免許、技能講習、特別教育が必要な作業は、有資格者が行なってください。
  - ・作業者が相互に安全確認を行なってください。健康状態を十分に確認し、健康管理を実施してください。
  - ・万が一、事故が発生した際には、直ちに手当を行ない、救助を第一に心がけてください。

## ■梱包明細表

### 【1】 竖樋カバー H28セット

名称	略図	員数	名称	略図	員数
竖樋カバー		2	竖樋受けキャップ		2
竖樋カバー受け		2	【1-1】 φ4×12トラスタッピンネジ 3種		8
			【1-2】 φ4×13ナベドリルネジ		10
			【1-3】 φ4×8トラスタッピンネジ 3種		8
竖樋カバー上キャップ		2	取付説明書 <D495>	—	1

## 1. 竖樋カバーの取付け

### 1-1 竖樋カバーの取付け位置の確認

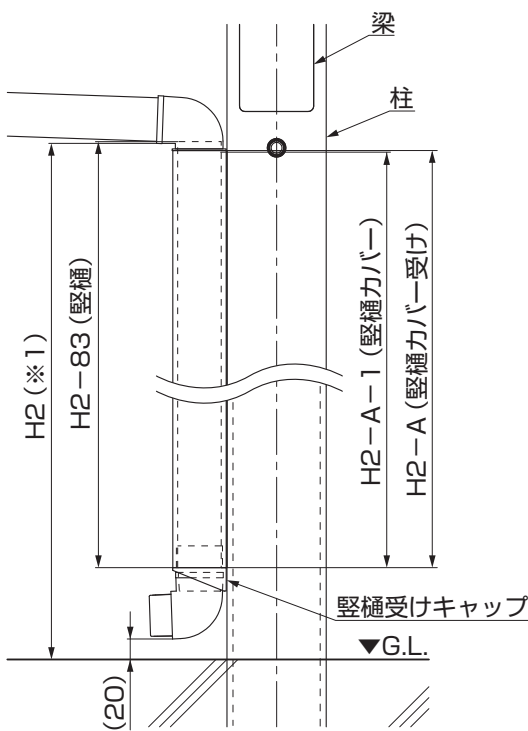


図 1-1

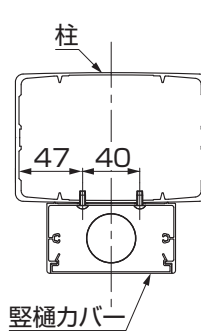


図 1-2 標準 (2台用)

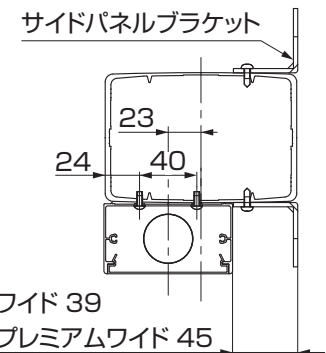


図 1-3 サイドパネル使用時 (2台用)

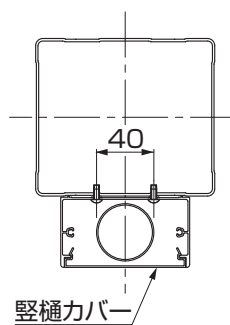


図 1-4 標準 (3台用)

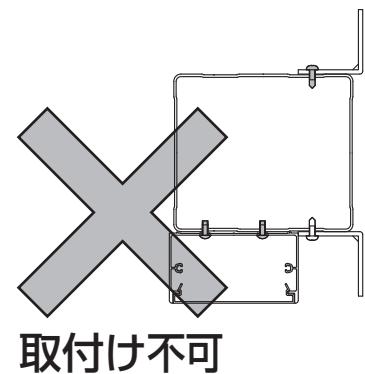


図 1-5 サイドパネル使用時 (3台用)

表1-1 A寸法

本体タイプ	奥行	柱	A	
			2台用	3台用
標準	L50型	標準・ロング	90	210
		H28	146	246
	L57型	標準・ロング	90	190
		H28	125	225
延長梁	L50型	標準・ロング・H28	115	—
	L57型	標準・ロング・H28	94	—

※3台用には延長梁仕様はありません。

### ポイント

- ※1寸法は「アーキデュオ (ワイド) 取付説明書 (D498)」、「アーキデュオ (ワイド) -3台用- 取付説明書 (D563)」、「ソラエル アーキデュオ (ワイド) 取付説明書 (D553)」を参照してください。
- 標準の場合は、竖樋カバーを柱の中央にあわせて取付けてください。(図1-2、図1-4参照)
- サイドパネル使用時の場合は、竖樋カバーを柱の中央から23mmずらした位置に取付けてください。(図1-3参照)
- サイドパネル仕様時 (3台用) 様の場合は、竖樋カバー端部が柱より内側に飛び出るため取付けできません。(図1-5参照)

## 1-2 各部材の加工

表1-2 A寸法

本体タイプ	奥行	柱	A	
			2台用	3台用
標準	L50型	標準・ロング	90	210
		H28	146	246
	L57型	標準・ロング	90	190
		H28	125	225
延長梁	L50型	標準・ロング・H28	115	—
	L57型	標準・ロング・H28	94	—

※3台用には延長梁仕様はありません。

### (1) 縦樋カバー受けの加工

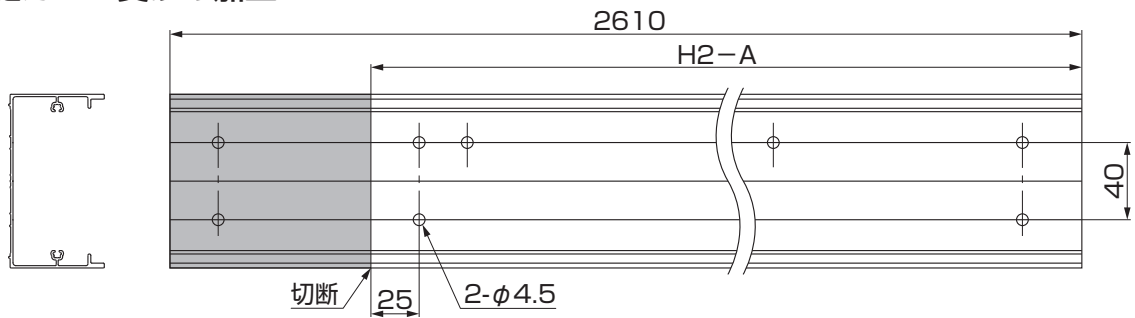


図 1-6

①縦樋カバー受けを切断および穴加工をしてください。

### (2) 縦樋カバーの加工

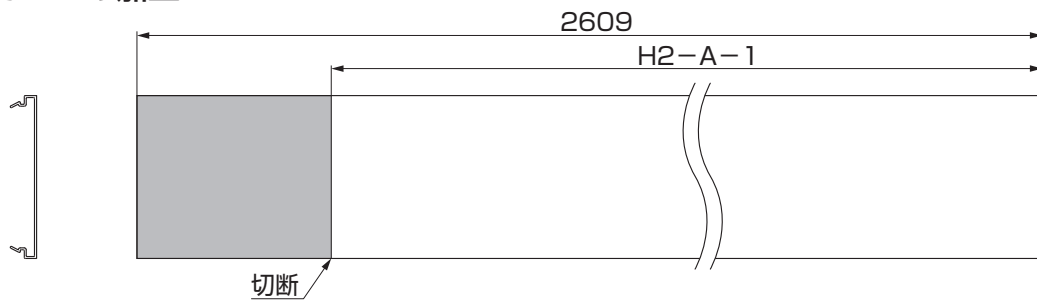


図 1-7

①縦樋カバーを切断加工してください。

### (3) 縦樋の加工

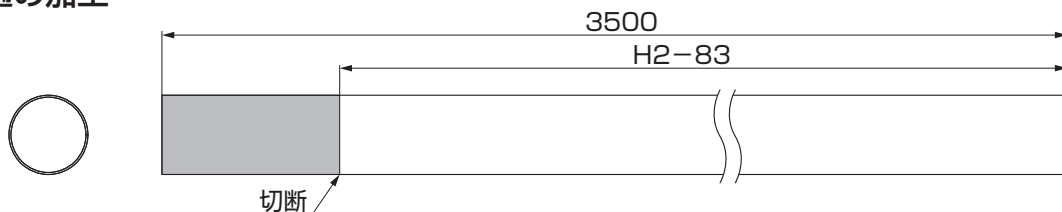


図 1-8

①縦樋を切断加工してください。

### 1-3 縦樋カバーの取付け

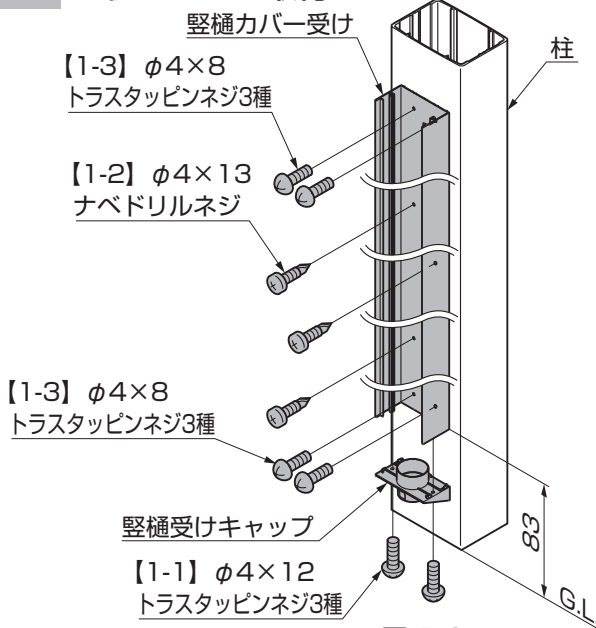


図 1-9

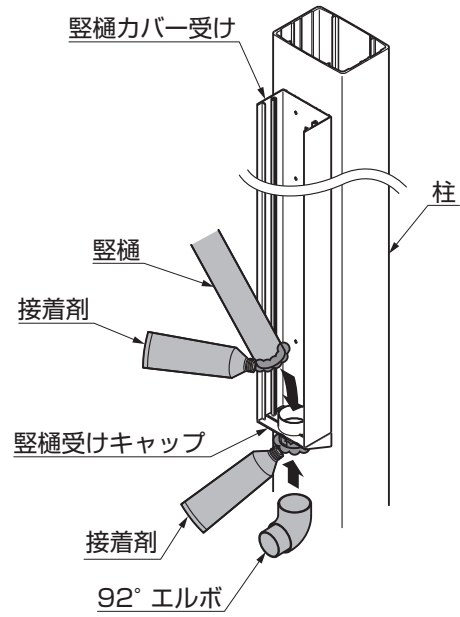


図 1-10

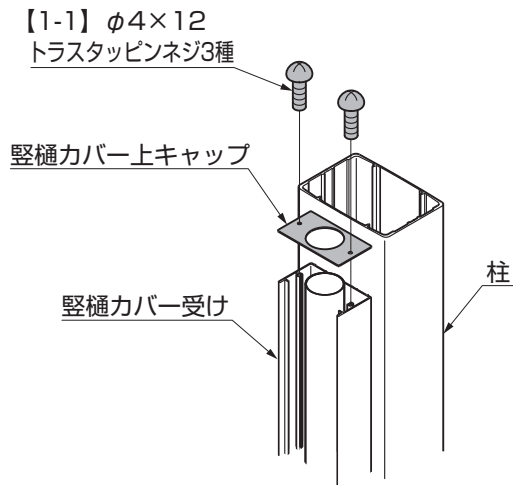


図 1-11

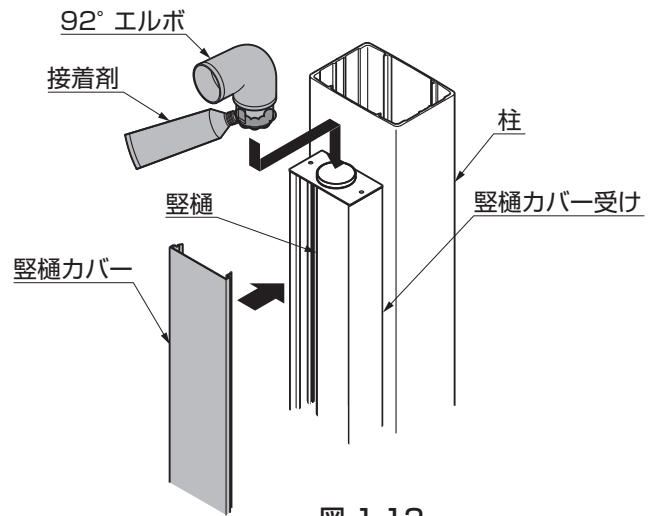


図 1-12

- ① 縦樋受けキャップを縦樋カバー受けに【1-1】で取付けてください。(図1-9参照)
- ② 縦樋カバー受けを【1-2】および【1-3】で柱に取付けてください。(図1-9参照)
- ③ 縦樋に接着剤を塗布して縦樋受けキャップに挿入してください。(図1-10参照)
- ④ 縦樋受けキャップに92° エルボを接着剤で取付けてください。(図1-10参照)
- ⑤ 縦樋カバー上キャップを縦樋カバー受けに【1-1】で取付けてください。(図1-11参照)
- ⑥ 92° エルボに接着剤を塗布して縦樋に挿入してください。(図1-12参照)
- ⑦ 縦樋カバーを縦樋カバー受けに取付けてください。(図1-12参照)

#### ポイント

- 92° エルボは、本体からの樋のまわり込みを確認してから接着剤を塗布して取付けてください。
- 92° エルボ・縦樋・接着剤は、カーポート本体梱包内のものを使用してください。

取説コード

**D495**

JZZ620039C  
201004A\_1039  
201210D\_1039