

LIXIL アルシャインHG(角地部品)

取付説明書

- このたびは、当社製品をお買いあげいただきましてまことにありがとうございます。
- この取付説明書に示した表示記号の内容は、製品を安全に正しく施工していただき、施主様等の危害や損害を未然に防止するためのものです。
表示記号の内容を良く理解したうえで、本書の内容（指示）にしたがってください。
- この取付説明書では、次のような記号を使用しています。

安全に関する記号 記号の意味



警告

- 取扱いを誤った場合に、使用者が死亡または重傷を負うおそれのある内容を示しています。



注意

- 取扱いを誤った場合に、使用者が中・軽傷を負うおそれのある内容、または物的損害のおそれがある内容を示しています。

一般情報に関する記号



ポイント

- 取付手順で、特に注意して作業をしていただきたいことを示しています。
- 守っていただかないと組付けができない内容、または製品全体に後々不具合が発生するおそれのある内容を示しています。



- 取付説明の内容全体（個々の説明枠）にかかる注意事項を示しています。
- 取付説明の内容に制限がある場合の条件を示しています。



補足

- 説明の内容で知っておくと便利なことを示しています。

<施工の前に>



注意

- 製品の施工には、危険を伴う場合がありますので、必ず専門の工事業者による施工をお願いします。
- 正しく施工、組付けをするために、施工前に必ず取付説明書をお読みください。
- 伸縮本体の施工では、「アルシャインHG 一本体一（D511）」の取付説明書を一緒にお読みください。
- 製品の施工については、必ず取付説明書にしたがってください。
- 施工終了後、取扱説明書は施主様にお渡しください。
- 梱包明細書で必要な部材、部品が揃っているか確認してください。



<施工上のご注意>

⚠ 注意

- 施工工事にあたっては、安全に施工を行なってください。
 - ・ 作業服および保護具（保護帽、安全帯、眼、耳、手、足の保護具）を正しく使用してください。
 - ・ 作業場所の整理整頓を行なうとともに、安全確保を行なってください。
特に高所作業での安全確保、倒壊防止、照明による照度の確保など。
 - ・ 器具、工具、保護具などの機能を確認し、使用してください。
 - ・ 作業は、相互の作業と各作業工程を考慮して進めてください。免許、技能講習、特別教育が必要な作業は、有資格者が行なってください。
 - ・ 作業者が相互に安全確認を行なってください。健康状態を十分確認し、健康管理を実施してください。
 - ・ 万が一、事故が発生した際には、直ちに手当を行ない、救助を第一に心がけてください。
- ボルト、ネジは弊社純正品の規定本数を確実に締付け固定してください。
- 取付説明書の順番通りに組付けてください。製品の強度等、性能を低下させる場合が発生します。
- アルミ製品が亜鉛、ステンレス以外の金属と接触する場合は、絶縁処理をしてください。
- 腐食のおそれのある接着剤や化学製品を使用する場合は、製品と接触しないようにするか、接触する部分を完全に養生してください。
- 製品の改造は絶対にしないでください。
- 施工終了後は、ボルト、ネジなどにゆるみがないか確認してください。
- 施工中についた汚れは取除き、誤ってキズをつけた場合は補修塗料で補修してください。
- 施工終了後は扉の開閉チェックを行ない、不具合がないか確認してください。

■ 梱包明細表

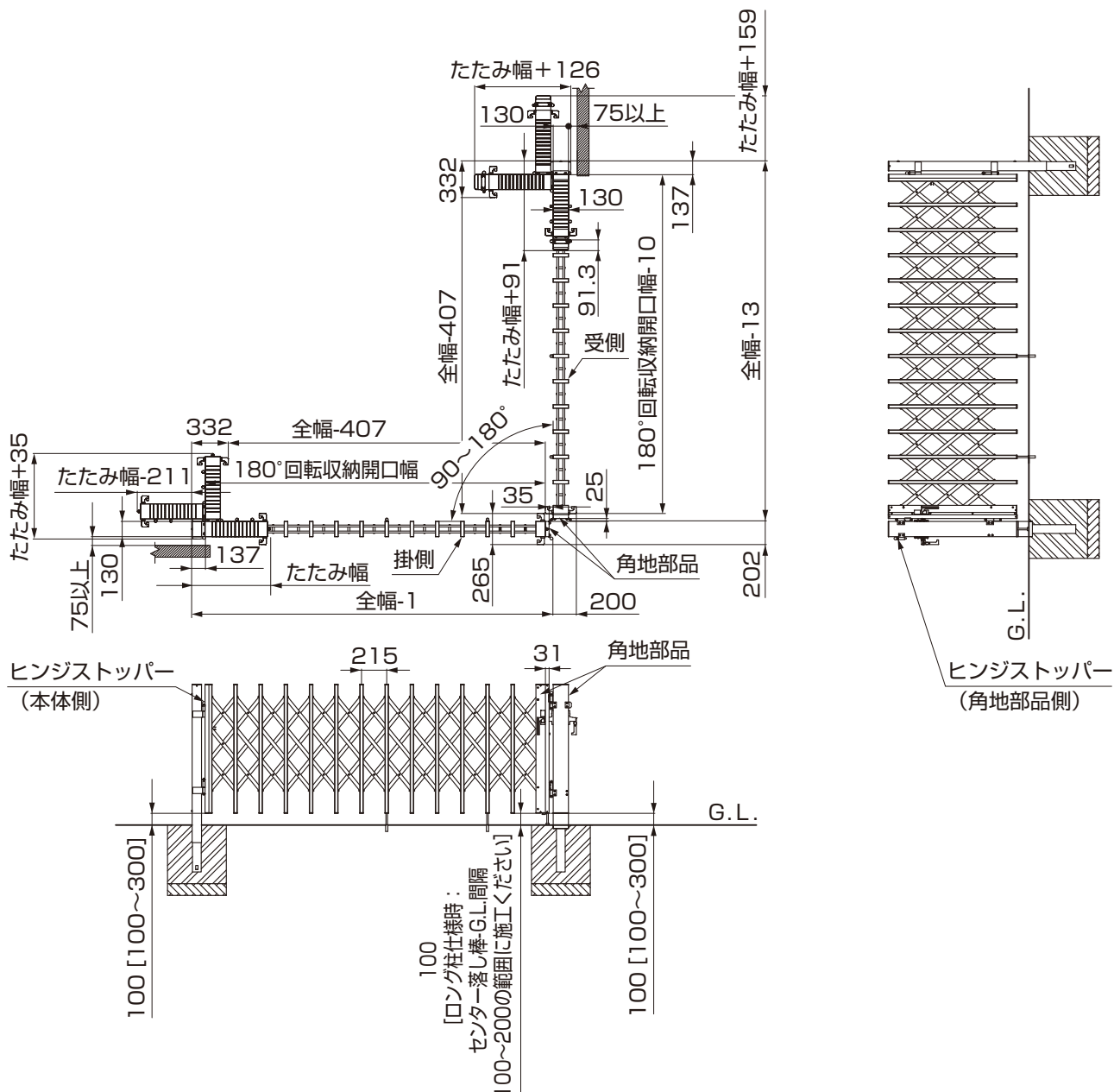
【1】 角地部品

名 称	略 図	員 数
角地部品		1
【1-1】 M4×10トラスタッピンネジ2種 D=8		10
取付説明書 (D513)	—	1

1. 姿図および各部の名称

※図はH12を表します。[] 内寸法はロング柱を表します。

※基礎施工寸法の柱埋込み位置は、「アルシャインHG 一柱セッター」 取付説明書 (D512) をお読みください。



補足

- 基礎は現場の状況に応じて大きさ、深さ等を考慮してください。
- [] 内寸法は、ロング柱を使用した場合を示します。

	呼称 (本体)	開口幅	全幅	たたみ幅	落し棒数
本体 (掛側・受側)	130	1160	1363	434	1
	170	1590	1793	499	1
	220	2020	2223	564	2
	260	2450	2653	629	2
	280	2665	2868	662	2
	300	2880	3083	694	2

2. 柱受け金具・センター落とし棒・錠受けの取付け

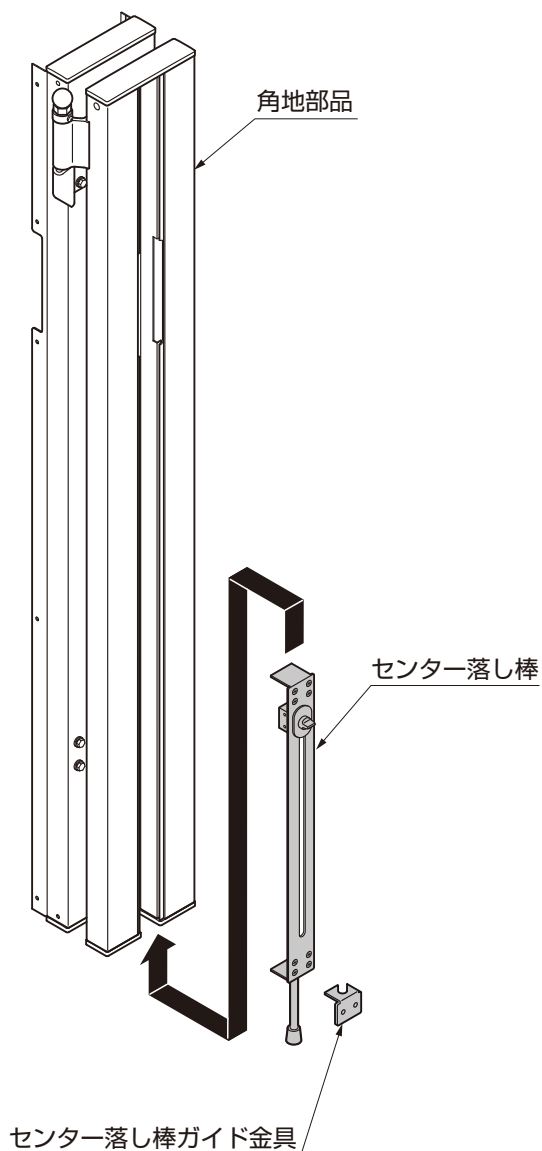


図2-1

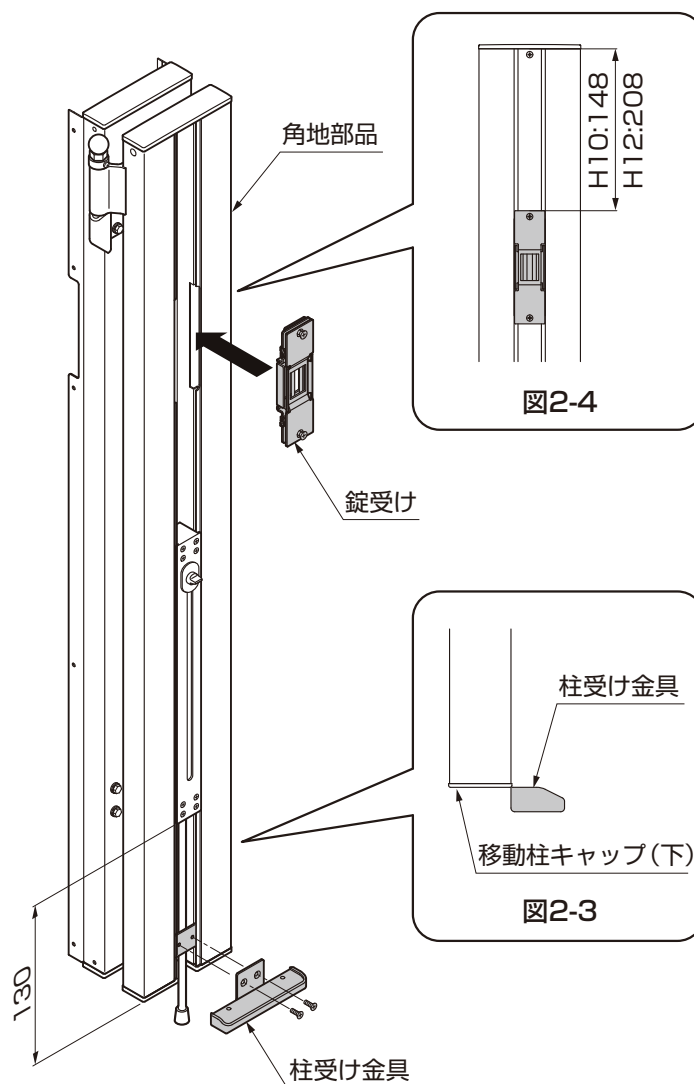


図2-2

- ① 本体受側に取付いているセンター落とし棒を外した後、角地部品に取付けてください。(図2-1参照)
- ② 本体受側梱包内の柱受け金具を角地部品の下端に取付けてください。(図2-2参照)

ポイント

- 移動柱キャップ(下)の下面と柱受け金具の上を揃えるようにして取付けてください。(図2-3参照)

- ③ 錠受けを取付けてください。(図2-4参照)

補足

- 錠受けの取付けは、「アルシャインHG—本体—(D511)」の「9.錠の取付け」の「9-2 錠受けの取付け」を参照してください。

3. 角地ヒンジの取付け

3-1 角地の種類

※この角地部品で両開き仕様の各角地対応が可能です。敷地に応じてお選びください。

※片開き仕様は対応できません。

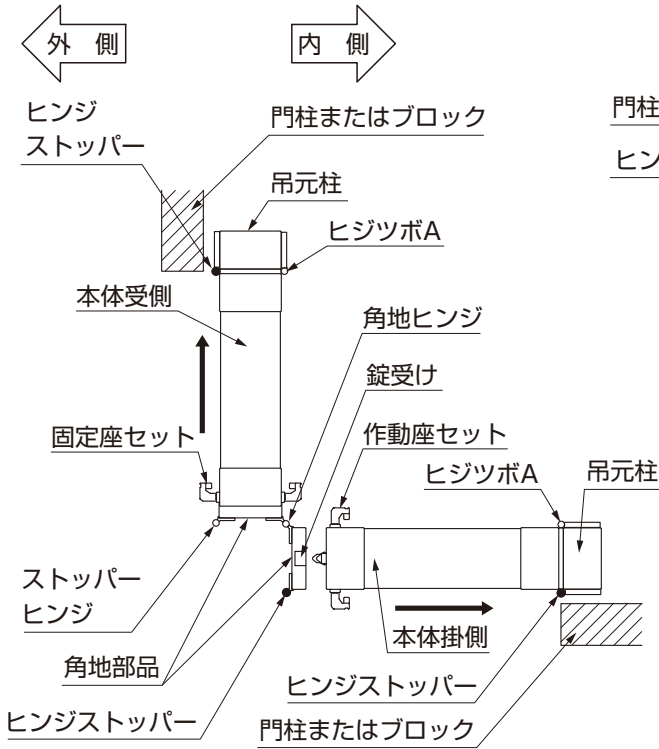


図3-1 角地左コーナー

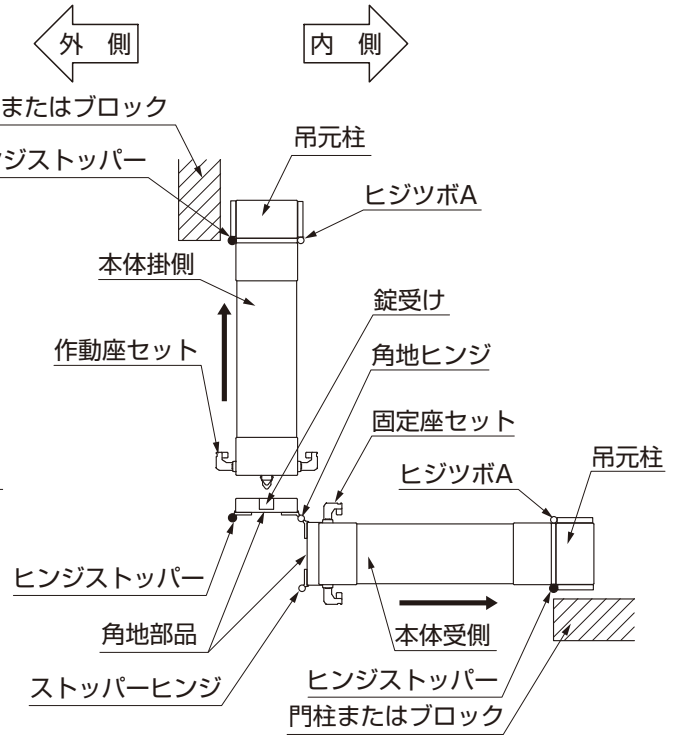


図3-2 角地右コーナー

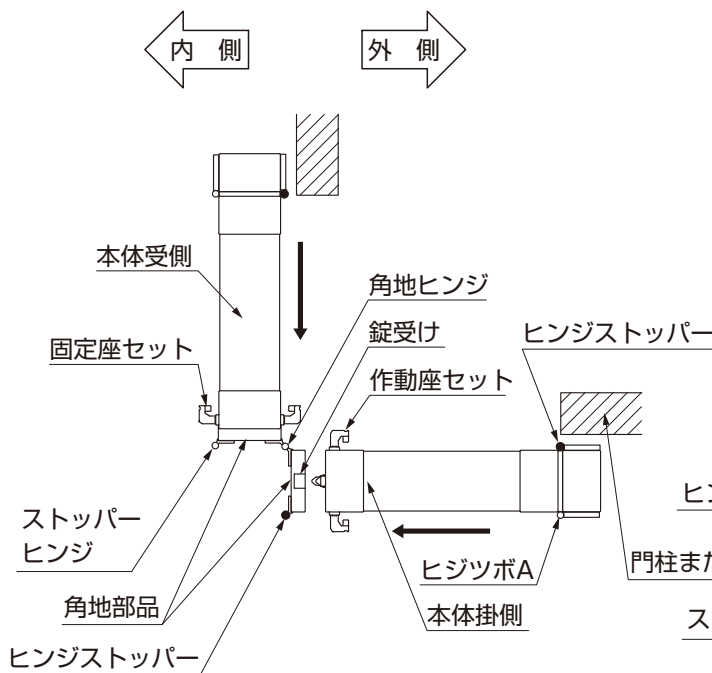


図3-3 逆角地右コーナー

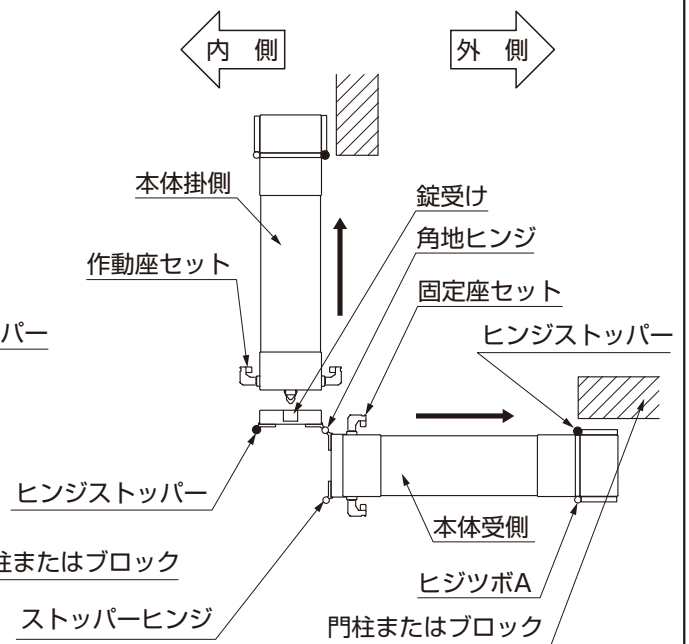
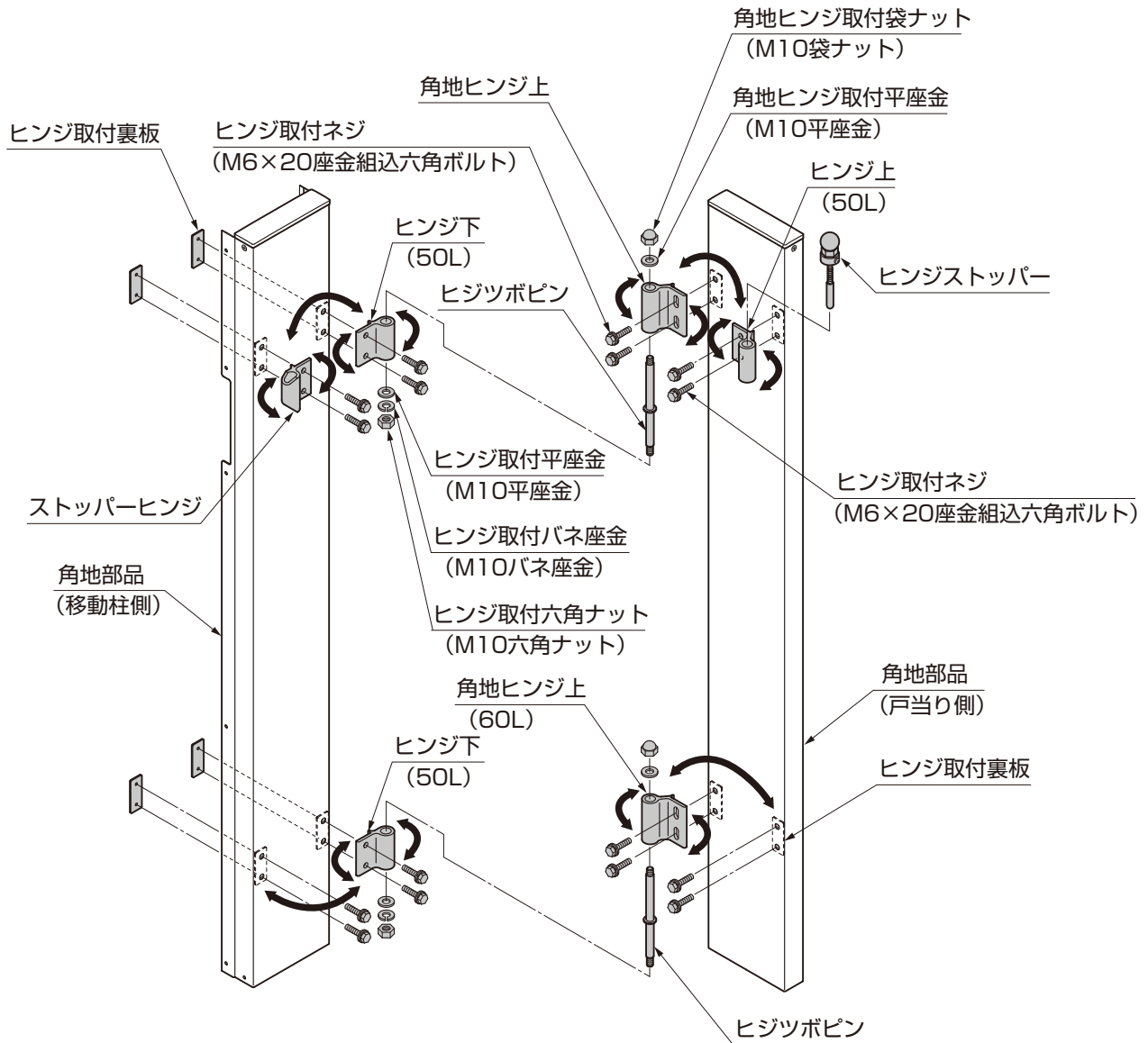
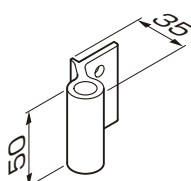
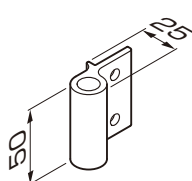
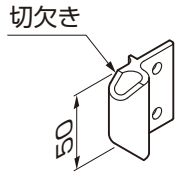
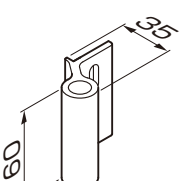


図3-4 逆角地左コーナー

3. つづき

3-2 角地ヒンジのつけかえ



ヒンジ上	ヒンジ下	ストッパーヒンジ	角地ヒンジ上
			

①「3-1 角地の種類」の図3-1・図3-3はそのまま仕様できますが図3-2・図3-4は、ヒンジとストッパーヒンジを左右付替えてください。

ポイント

- ヒンジは形・長さ違いで4種類ありますので位置に注意してください。

4. 門扉本体への取付け

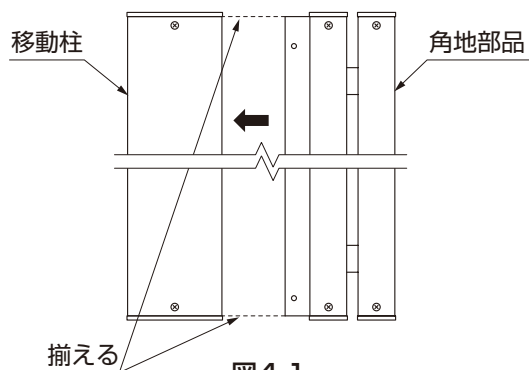
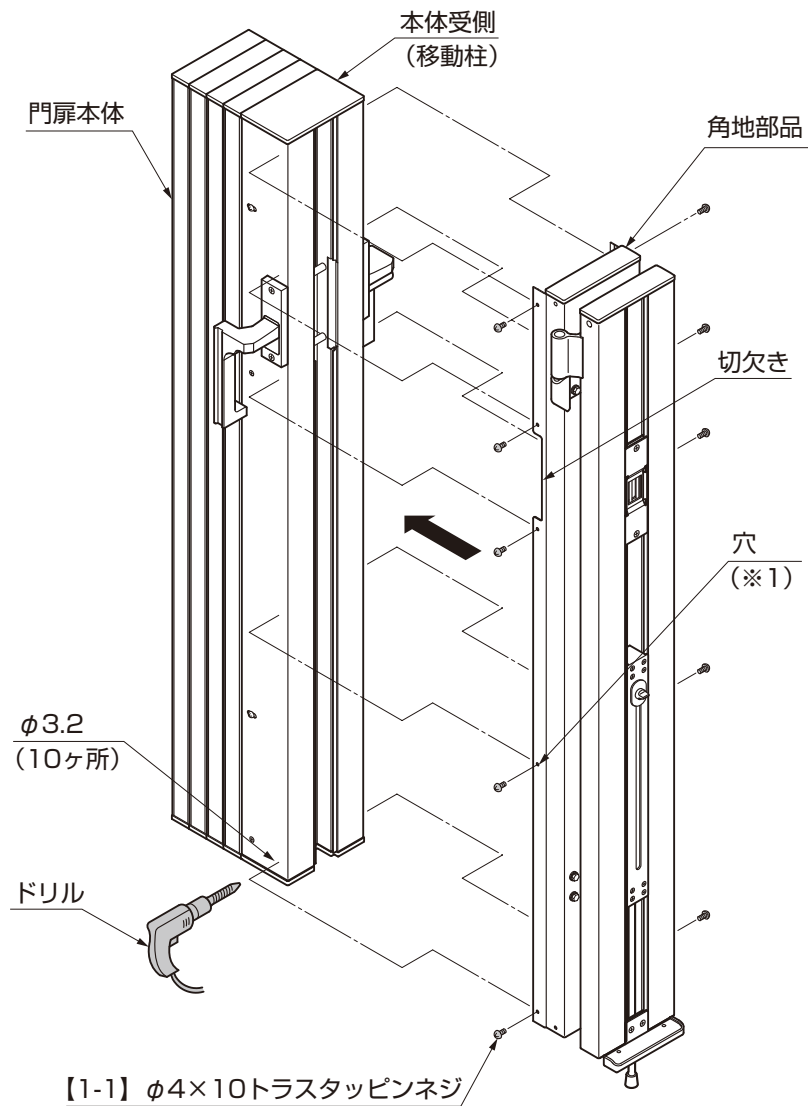


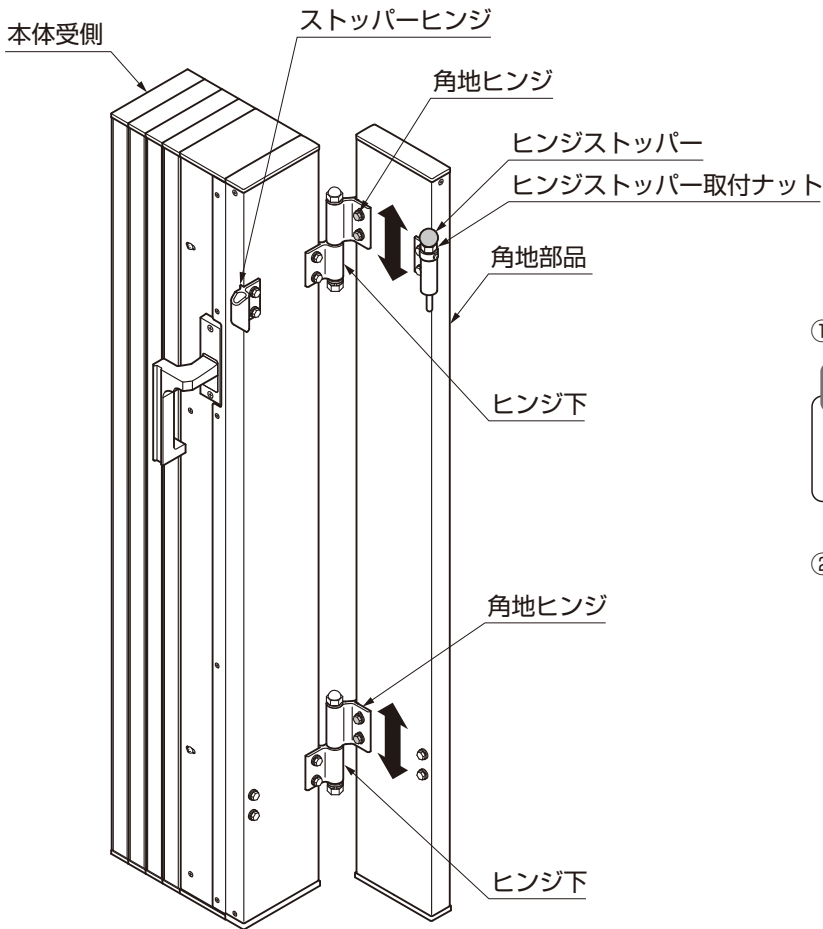
図4-1

- ①角地部品の切込みのある方を本体受側（移動柱）にかぶせ、角地部品と門扉本体の高さを揃えてください。
- ②角地部品にもともとある穴（※1）に合わせて本体受側にφ3.2の穴を10ヶ所あけてください。
- ③【1-1】で固定してください。

ポイント

- 移動柱と角地部品の形材端部を揃えてください。（図4-1参照）

5. 角地部品の高さ調整



① 本体受側と角地部品の高さを揃えてください。

補足

● 角地部品と門扉本体の高さが違う場合は、角地ヒンジの長穴で調整してください。

② ヒンジストッパーがストッパーヒンジにスムーズに納まるようにヒンジストッパー取付ナットを回転させて調整してください。

メモ

取説コード

D513

JZZ621545D
201101A_1007
201607E_1039