

- このたびは、当社製品をお買いあげいただきましてまことにありがとうございます。
- この取付説明書に示した表示記号の内容は、製品を安全に正しく施工していただき、施主様等の危害や損害を未然に防止するためのものです。  
表示記号の内容を良く理解したうえで、本書の内容(指示)にしたがってください。
- この取付説明書では、次のような記号を使用しています。

#### 安全に関する記号 記号の意味

**警告**

- 取扱いを誤った場合に、使用者が死亡または重傷を負うおそれのある内容を示しています。

**注意**

- 取扱いを誤った場合に、使用者が中・軽傷を負うおそれのある内容、または物的損害のおそれがある内容を示しています。

#### 一般情報に関する記号

**ポイント**

- 取付手順で、特に注意して作業をしていただきたいことを示しています。
- 守っていただかないと組付けができない内容、または製品全体に後々不具合が発生するおそれのある内容を示しています。



- 取付説明の内容全体(個々の説明枠)にかかる注意事項を示しています。
- 取付説明の内容に制限がある場合の条件を示しています。

**補足**

- 説明の内容で知っておくと便利なことを示しています。

### <施工の前に>

**注意**

- 製品の施工には、危険を伴う場合がありますので、必ず専門の工事業者による施工をお願いします。
- 正しく施工、組付けをするために、施工前に必ず取付説明書をお読みください。
- 製品の施工については、必ず取付説明書にしたがってください。
- 施工終了後、取付説明書は施主様にお渡しください。
- 梱包明細表で必要な部材、部品が揃っているか確認してください。

### <施工上のご注意>

**注意**

- 施工工事にあたっては、安全に施工を行なってください。
  - ・作業服および保護具(保護帽、安全帯、眼、手、足の保護具)を正しく使用してください。
  - ・作業場所の整理整頓を行なうとともに、安全確保を行なってください。  
特に高所作業での安全確保、倒壊防止、照明による照度の確保など。
  - ・器具、工具、保護具などの機能を確認し、使用してください。
  - ・作業は、相互の作業と各作業工程を考慮して進めてください。  
免許、技能講習、特別教育が必要な作業は、有資格者が行なってください。
  - ・作業者が相互に安全確認を行なってください。健康状態を十分に確認し、健康管理を実施してください。
  - ・万が一、事故が発生した際には、直ちに手当を行ない、救助を第一に心がけてください。
- ボルト、ネジは弊社純正品の規定本数を確実に締付け、固定してください。
- 取付説明書の順序通り組付けてください。製品の強度等、性能を低下させる場合が発生します。
- アルミ製品が亜鉛、ステンレス以外の金属と接触する場合は、絶縁処理をしてください。

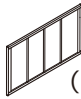
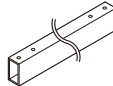
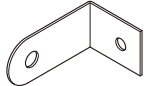


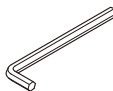





## <施工上のご注意>

### ⚠ 注意

- 腐食のおそれのある接着剤や化学製品を使用する場合は、製品と接触しないようにするか、接触する部分を完全に養生してください。
- 製品の改造は絶対にしないでください。
- 施工終了後は、ボルト、ネジなどにゆるみがないか確認してください。
- 施工中についた汚れは取除き、誤ってキズをつけた場合は補修塗料で補修してください。
- 施工終了後は扉の開閉チェックを行ない、不具合がないか確認してください。

## ■梱包明細表

### 【1】 オーバードアS・ワイドオーバードアS 6型 扉本体セット

名 称	略 図	員 数	
		オーバードアS	ワイドオーバードアS
扉本体(※1)	 (※2)	1	1
アーム連結棒		1	1
ポリカ固定金具		16	20
化粧ワッシャー		16	20
M4ウェルナット		16	20
L型六角レンチ		1	1
【1-1】 M6×15六角穴付きサラネジ		16	20
【1-2】 M6袋ナット		16	20
【1-3】 M6平ワッシャー		16	20
【1-4】 φ4×14トラスタッピンネジ3種(D=8)		12	16
【1-5】 M4×14六角ボルト		4	4
【1-6】 M4平ワッシャー		4	4

※1：扉本体には、扉取付金具裏板、扉取付ボルト(M8×15六角ボルト)、接地ストッパーは仮組付けしています。  
また、ポリカパネルの両面には保護用のシートが貼ってあります。

※2：図はオーバードアS 6型を示します。

# 1. アーム連結棒の取付け・扉本体の取付けと調整

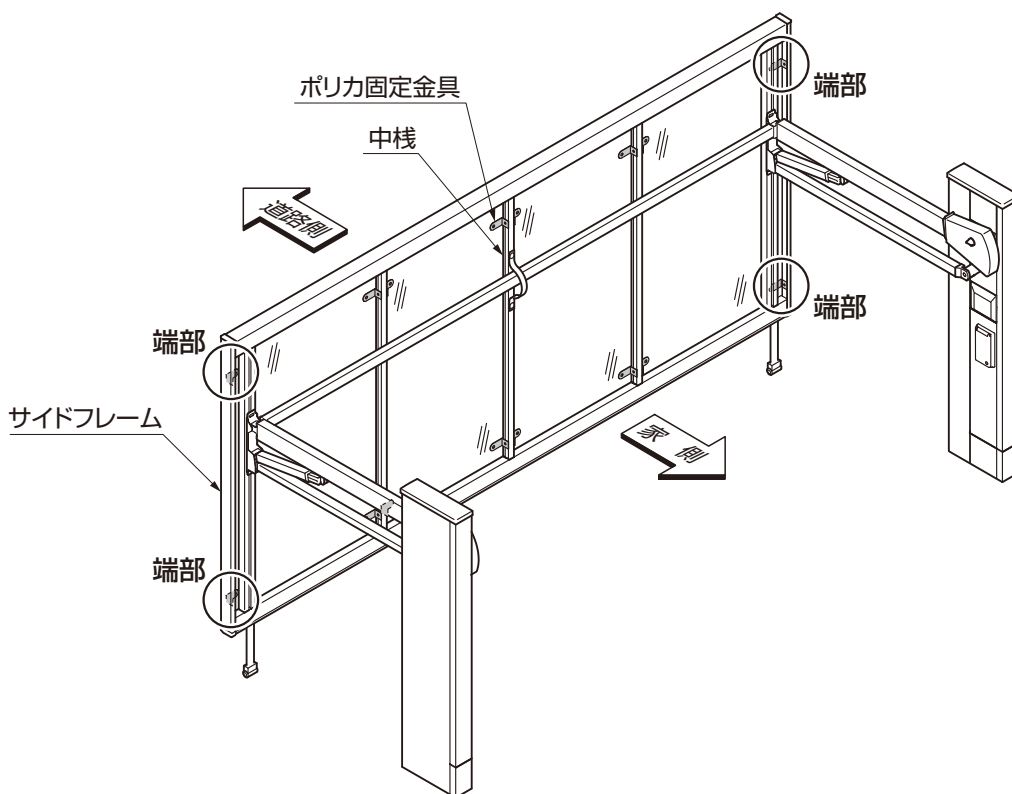
## ポイント

- アーム連結棒の取付け・扉本体の取付けと調整は「オーバードアS-直昇電動タイプ-取付説明書」または「オーバードアS-直昇手動タイプ-取付説明書」を参照してください。

# 2. ポリカ固定金具と化粧ワッシャーの取付け ※図はオーバードアS 6型を示します。

## 補足

- ポリカパネルの保護用のシートを必ずはがしてから、取付け作業を行なってください。



## 2-1 ポリカ固定金具の取付け

### (1) ウェルナットの取付け

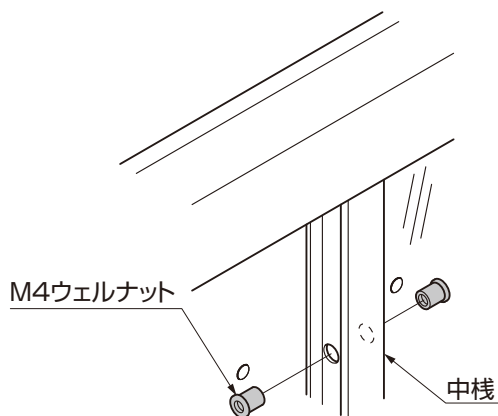


図2-1 中間部の取付け

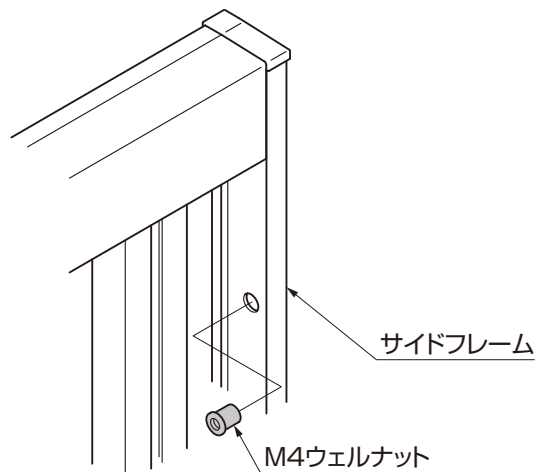


図2-2 端部の取付け

- ①M4ウェルナットを中棧とサイドフレームに差込んでください。

## 2. (つづき)

### 2-1 つづき

#### (2) ポリカ固定金具の取付け

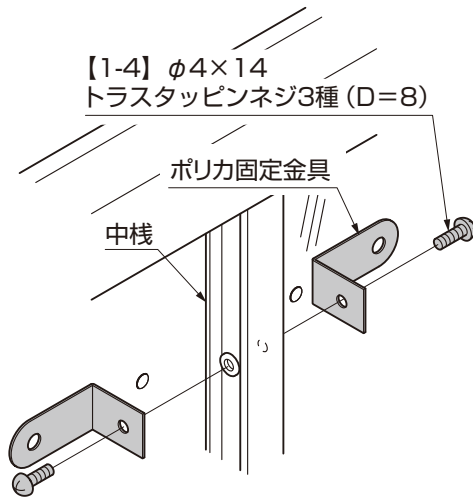


図2-3 中間部の取付け

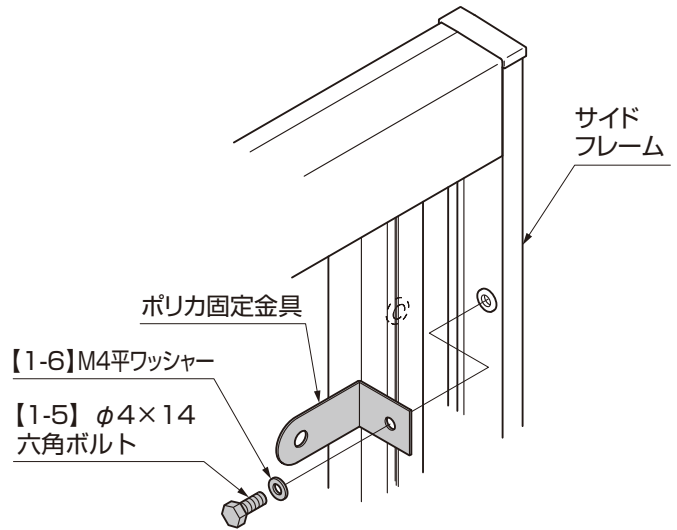


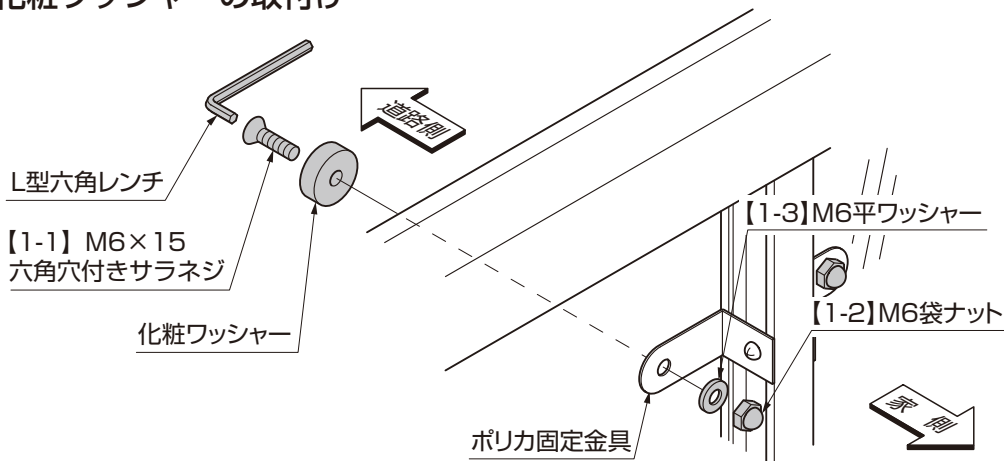
図2-4 端部の取付け

- ①ポリカ固定金具を中棧に【1-4】で固定してください。
- ②ポリカ固定金具をサイドフレームに【1-5】、【1-6】で固定してください。

#### ⚠ 注意

●固定ネジは確実に締め込んでください。締め込まないと部品の脱落の原因になり、ケガをしたり、車をキズつけるおそれがあります。

### 2-2 化粧ワッシャーの取付け



- ①道路側から、化粧ワッシャーと【1-1】をポリカとポリカ固定金具に差込んでください。
- ②家側から、【1-2】と【1-3】を【1-1】に取付けてください。
- ③【1-1】をL型六角レンチで締付けてください。

#### ⚠ 注意

●固定ネジは確実に締め込んでください。締め込まないと部品の脱落の原因になり、ケガをしたり、車をキズつけるおそれがあります。

取説コード

**D517**

JZZ622407C  
201101A\_1039  
201607D\_1039