





LIXIL オーバードアS 7・8型 取付説明書

- このたびは、当社製品をお買いあげいただきましてまことにありがとうございます。
- この取付説明書に示した表示記号の内容は、製品を安全に正しく施工していただき、施主様等の危害や損害を未然に防止するためのものです。
表示記号の内容を良く理解したうえで、本書の内容(指示)にしたがってください。
- この取付説明書では、次のような記号を使用しています。

安全に関する記号 記号の意味

-  **警告** ●取扱いを誤った場合に、使用者が死亡または重傷を負うおそれのある内容を示しています。
-  **注意** ●取扱いを誤った場合に、使用者が中・軽傷を負うおそれのある内容、または物的損害のおそれがある内容を示しています。

一般情報に関する記号

-  **ポイント**
 - 取付手順で、特に注意して作業をしていただきたいことを示しています。
 - 守っていただかないと組付けができない内容、または製品全体に後々不具合が発生するおそれのある内容を示しています。
- ※
 - 取付説明の内容全体(個々の説明枠)にかかる注意事項を示しています。
 - 取付説明の内容に制限がある場合の条件を示しています。
-  **補足** ●説明の内容で知っておくと便利なことを示しています。

<施工の前に>

注意

- 製品の施工には、危険を伴う場合がありますので、必ず専門の工事業者による施工をお願いします。
- 正しく施工、組付けをするために、施工前に必ず取付説明書をお読みください。
- 製品の施工については、必ず取付説明書にしたがってください。
- 施工終了後、取付説明書は施主様にお渡しください。
- 梱包明細表で必要な部材、部品が揃っているか確認してください。

<施工上のご注意>

注意

- 施工工事にあたっては、安全に施工を行なってください。
 - ・作業服および保護具(保護帽、安全帯、眼、手、足の保護具)を正しく使用してください。
 - ・作業場所の整理整頓を行なうとともに、安全確保を行なってください。
特に高所作業での安全確保、倒壊防止、照明による照度の確保など。
 - ・器具、工具、保護具などの機能を確認し、使用してください。
 - ・作業は、相互の作業と各作業工程を考慮して進めてください。
免許、技能講習、特別教育が必要な作業は、有資格者が行なってください。
 - ・作業者が相互に安全確認を行なってください。健康状態を十分に確認し、健康管理を実施してください。
 - ・万が一、事故が発生した際には、直ちに手当を行ない、救助を第一に心がけてください。
- ボルト、ネジは弊社純正品の規定本数を確実に締付け、固定してください。
- 取付説明書の順序通り組付けてください。製品の強度等、性能を低下させる場合が発生します。
- アルミ製品が亜鉛、ステンレス以外の金属と接触する場合は、絶縁処理をしてください。

<施工上のご注意>

⚠ 注意

- 腐食のおそれのある接着剤や化学製品を使用する場合は、製品と接触しないようにするか、接触する部分を完全に養生してください。
- 製品の改造は絶対にしないでください。
- 施工終了後は、ボルト、ネジなどにゆるみがないか確認してください。
- 施工中についた汚れは取除き、誤ってキズをつけた場合は補修塗料で補修してください。
- 施工終了後は扉の開閉チェックを行ない、不具合がないか確認してください。

■梱包明細表

【1】オーバードアS 7型 扉本体セット

名 称	略 図	員 数
扉本体 (※1)		1
アーム連結棒		1
中棧カバー		4
中棧カバー固定金具		8
【1-1】φ4×8 トラスタップネジ3種 (D=8)		16

※1：扉本体には、扉取付金具裏板、接地ストッパー、扉取付ボルト (M8×15六角ボルト) は仮組付けしています。

【2】オーバードアS 7型用 パンチングパネルセット

名 称	略 図	員 数
パンチングパネル		3
パンチングパネル固定金具		12
【2-1】φ4×8トラス タップネジ3種 (D=8)		42
取付説明書	—	1

【5】アクセントカラー部材

名 称	略 図	員 数	
		オーバードアS 7・8型用	ワイドオーバードアS 8型用
アクセントカラー部材		4	6

【3】オーバードアS・ワイドオーバードアS 8型 扉本体セット

名 称	略 図	員 数	
		オーバードアS	ワイドオーバードアS
扉本体 (※2)		1	1
アーム連結棒		1	1
中棧カバー		4	6
中棧カバー固定金具		8	12
【3-1】φ4×8トラス タップネジ3種 (D=8)		16	24

※2：扉本体には、扉取付金具裏板、接地ストッパー、扉取付ボルト (M8×15六角ボルト) は仮組付けしています。

※3：図はオーバードアS 8型を示します。

【4】オーバードアS・ワイドオーバードアS 8型用 鋳物格子パネルセット

名 称	略 図	員 数	
		オーバードアS	ワイドオーバードアS
鋳物格子パネル		3	5
鋳物格子パネル固定金具		12	20
【4-1】φ4×6 特サラネジ3種 D=6		24	40
【4-2】φ4×8トラス タップネジ3種 (D=8)		12	20
取付け説明書	—	1	1

1. パネルの取付け

⚠ 注意

●固定ネジは確実に締め込んでください。締め込まないと部品の脱落の原因になり、ケガをしたり、車をキズつけるおそれがあります。

1-1 オーバードアS 7型 パンチングパネルの場合

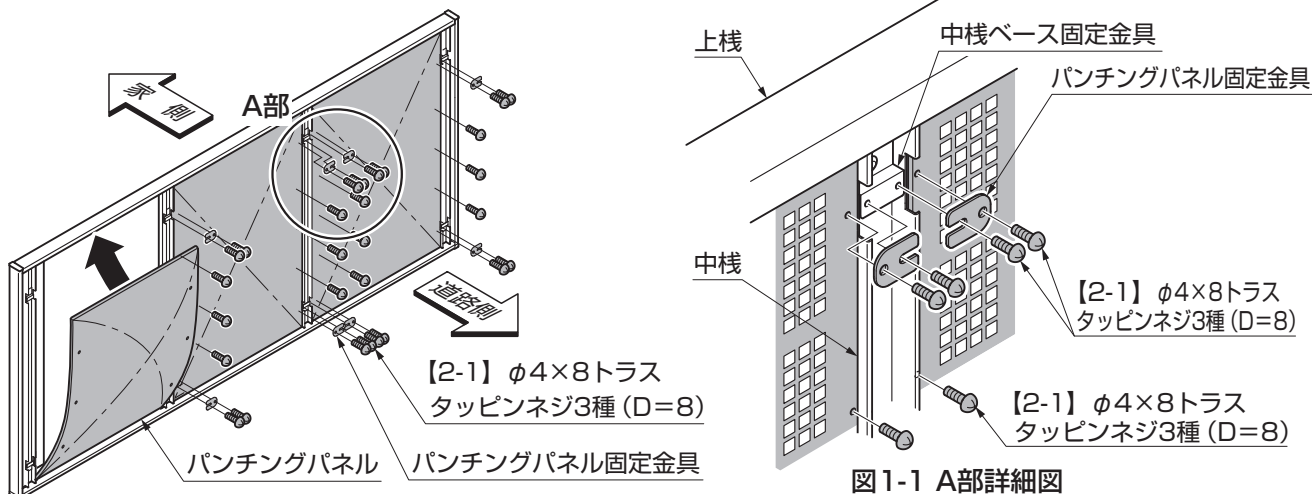


図1-1 A部詳細図

- ①パンチングパネルをたわませながら上下枠のグレージングチャンネルにはめ込んでください。
- ②パンチングパネル固定金具を中棧ベース固定金具と中棧に【2-1】で取付けてください。(図1-1参照)

1-2 オーバードアS 8型 鋳物格子パネルの場合

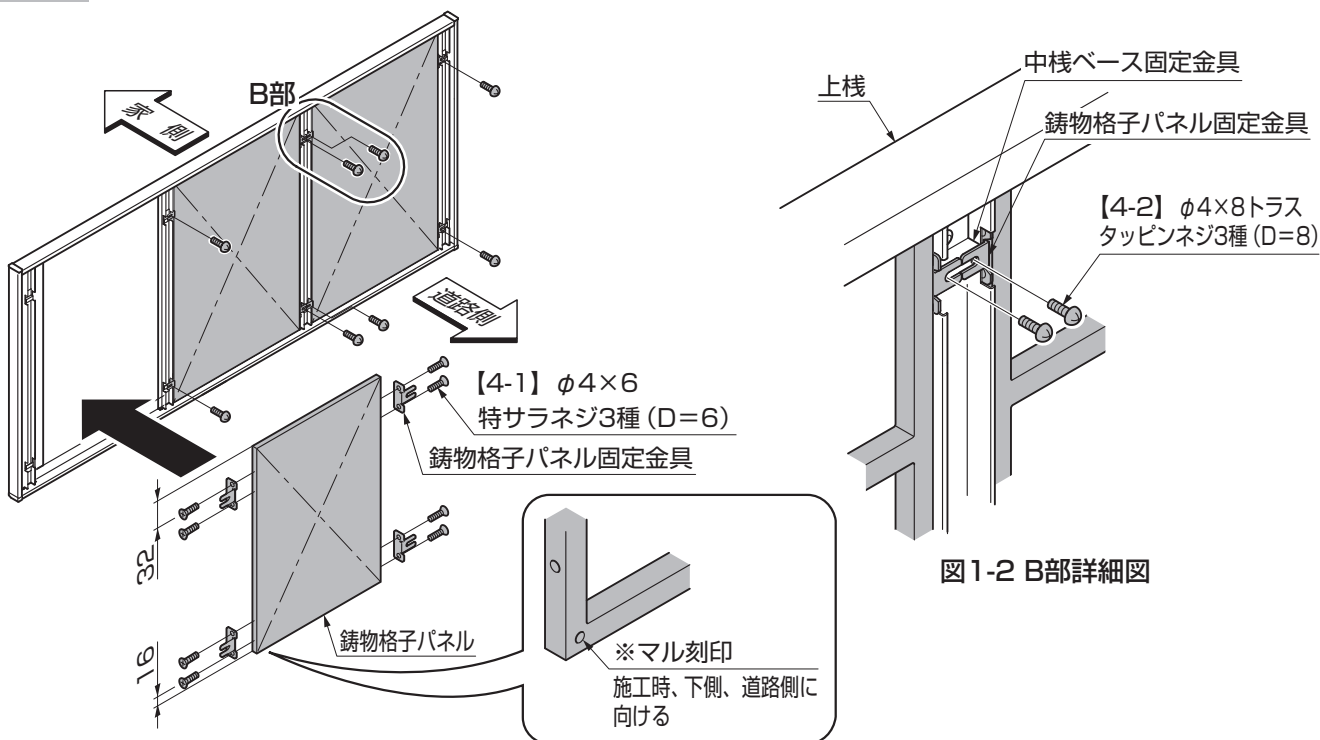


図1-2 B部詳細図

- ①鋳物格子パネル固定金具を鋳物格子パネルの四隅に【4-1】で取付けてください。
- ②鋳物格子パネル固定金具を中棧ベース固定金具に【4-2】で取付けてください。(図1-2参照)

✎ 補足

- 鋳物格子パネルは上下と表裏がありますので注意してください。
- 鋳物格子パネルの上部は、上棧に飲み込みます。
- ワイドオーバードア W51サイズの場合、鋳物パネルは両端部と中間用でサイズが異なりますので注意してください。

2. 中棧カバーの取付け

2-1 中棧カバーの組立て

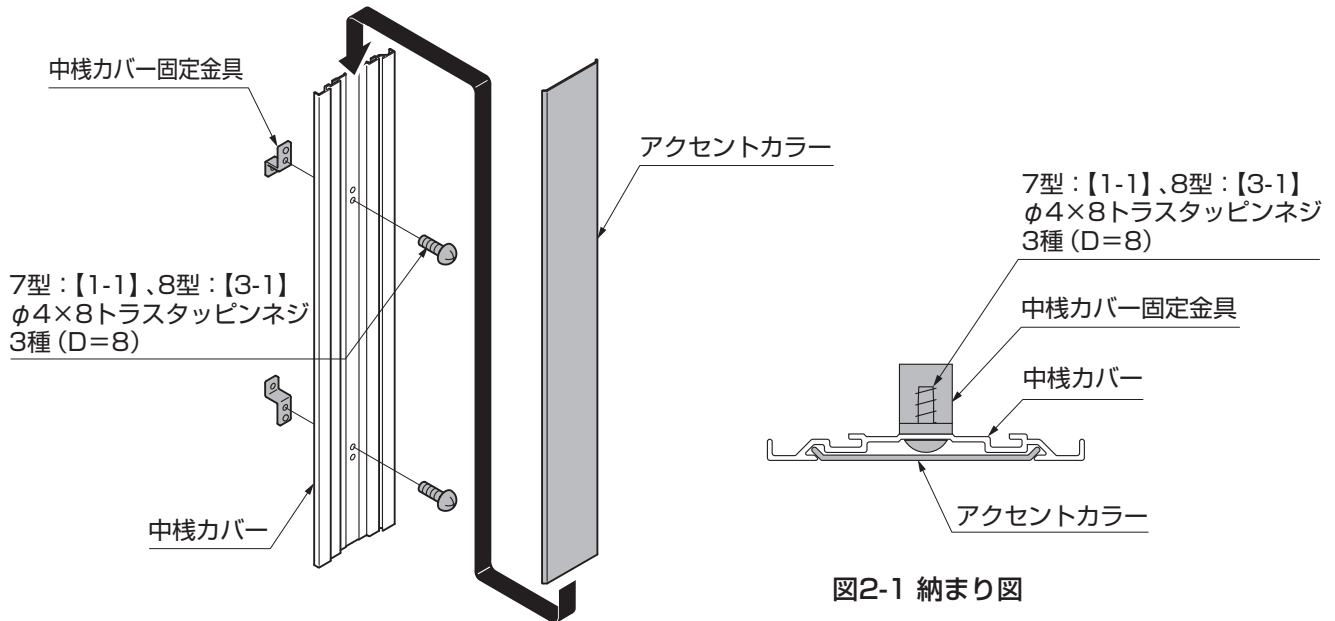


図2-1 納まり図

- ①中棧カバー固定金具を中棧カバーに【1-1】または【3-1】で取付けてください。
- ②アクセントカラーを中棧カバーに差込んでください。

2-2 中棧カバーの取付け ※図は7型の場合を示します。

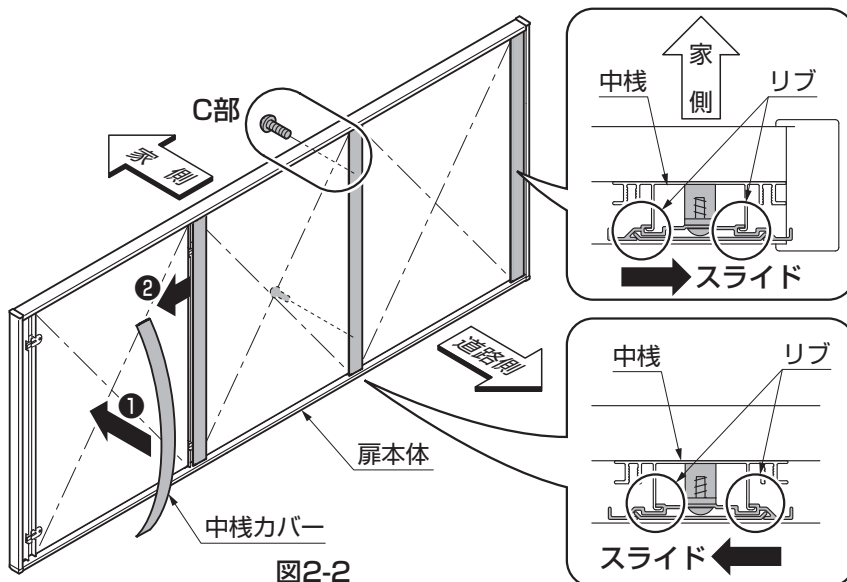


図2-2

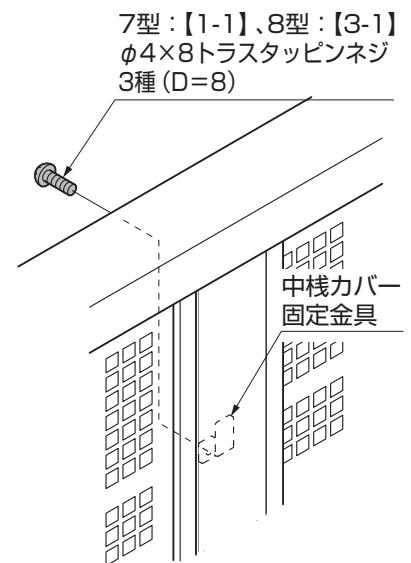


図2-3 C部詳細図

- ①中棧カバーをたわませながら扉本体にあてこみ、左右にスライドさせ中棧のリブに引っ掛けてください。(図 2-2 参照)
- ②中棧カバーを中棧、中棧カバー固定金具に【1-1】または【3-1】で取付けてください。(図 2-3 参照)

補足

- 道路側右端部の中棧カバーは、取付ける際リブの向きが反対になりますので注意してください。(図2-2参照)

取説コード

D518

JZZ621765C
201101A_1039
201608D_1049