



折板カーポート 採光タイプ(ポリカ折板)

取付説明書

- このたびは、当社製品をお買いあげいただきましてまことにありがとうございます。
- この取付説明書に示した表示記号の内容は、製品を安全に正しく施工していただき、施主様等の危害や損害を未然に防止するためのものです。
表示記号の内容を良く理解したうえで、本書の内容(指示)にしたがってください。
- この取付説明書では、次のような記号を使用しています。

安全に関する記号 記号の意味



警告

- 取扱いを誤った場合に、使用者が死亡または重傷を負うおそれのある内容を示しています。



注意

- 取扱いを誤った場合に、使用者が中・軽傷を負うおそれのある内容、または物的損害のおそれがある内容を示しています。

一般情報に関する記号



ポイント

- 取付手順で、特に注意して作業をしていただきたいことを示しています。
- 守っていただかないと組付けができない内容、または製品全体に後々不具合が発生するおそれのある内容を示しています。



- 取付説明の内容全体(個々の説明枠)にかかる注意事項を示しています。
- 取付説明の内容に制限がある場合の条件を示しています。



補足

- 説明の内容で知っておくと便利なことを示しています。

<施工の前に>



警告

※製品破損・倒壊による人への危害、物的損害が想定されますので、下記事項をお守りください。

- 以下の機種は、ポリカ折板は取付不可となります。
 - ・多雪地域用3000タイプ4本柱・奥行55・60仕様及び幅12・24/奥行28仕様と4500タイプ6本柱仕様の1山ポリカ折板。
 - ・多雪地域用3000タイプ4本柱・奥行55・60仕様及び幅12/奥行28仕様の3山ポリカ折板。



注意

※製品破損・倒壊による人への危害、物的損害が想定されますので、下記事項をお守りください。

- 製品の施工には、危険を伴う場合がありますので、必ず専門の工事業者による施工をお願いします。
- 本製品施工の際は、D522(MAM-45)、D523(MAM-46)「取付説明書 -基本・横連棟-」、D524(MAM-48)「取付説明書 -縦連棟-」を併せてご使用ください。
- タイトフレームはポリカ用タイトフレームセットを使用してください。標準のタイトフレームセットではセット内のパッキンがポリカ折板を侵食するおそれがあります。
- ボルト、ネジは当社指定品を指定本数使用し、ゆるまないように締付け固定してください。
- 取付説明書の順序通り組付けてください。製品の強度等、性能を低下させる場合が発生します。
- ポリカ折板取付けの際は市販のスチール折板(t=0.8)と合わせて使用してください。
- ※900タイプ以外の遮光タイプでt=0.6のスチール折板を使用している場合はt=0.8に替えてください。
- 端部の屋根材にポリカ折板を使用することはできません。
- 2枚連続してポリカ折板を取付けることはできません。
- ※連棟の場合は単体のおのおのが上記条件を満たすよう取付けてください。
- 本取付説明書文中の「梁135、200、240」は本体取付説明書D522(MAM-45)で施工される梁を示し、「梁240W」はD523(MAM-46)で施工される梁を示しています。

<施工上のご注意>

⚠ 注意

- シリコンシーリング材を使用する場合は、ポリカーボネート板のひび割れ等のおそれがありますので、当社指定の脱アルコール系シーリング材を使用してください。

シーリング材メーカー	品名および品番
信越化学工業(株)	シーラント72
モメンティブ・パフォーマンス・マテリアルズ・ジャパン(合)	トスシール380
東レ・ダウコーニング(株)	SE960

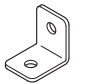





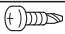
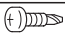
<取付上のお願ひ>

🔑 ポイント

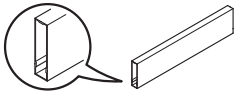
- 幅600mm(3山)、幅200mm(1山)、山高88mm、山ピッチ200mm、板厚2mmのポリカ折板を現地手配してください。

■梱包明細表


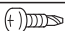
【1】ポリカ折板補強材取付部品セット

名称	略図	員数
ポリカ折板補強材取付金具		8
折板押えパッキン		6
折板押え金具		6
【1-1】M5六角ナット		4
【1-2】M5バネ座金		4
【1-3】M5×35トラス小ネジ		4
【1-4】φ5×13ナベドリルネジ		8
【1-5】φ4×16ナベドリルネジ3種		6

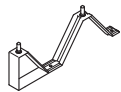

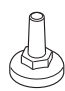


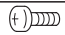
【2】ポリカ折板補強材セット

名称	略図	員数			
		L12	L28	L55	L60
ポリカ折板補強材		4	4	4	4

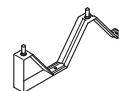

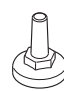


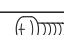
【3】ポリカ折板補強材連結部品セット

名称	略図	員数
ポリカ折板補強材連結材		4
【3-1】φ5×13ナベドリルネジ		35

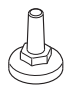
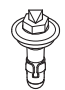
【4】 タイトフレーム (ポリカ折板用) セット

名 称	略 図	員 数												
		梁1本用		梁2本用						梁3本用				
		幅18延長	幅80	幅18	幅24	幅30	幅36	幅55	幅60	幅80	幅30	幅55	幅60	
タイトフレームエンド用 (ポリカ用)		-	2	4	4	4	4	4	4	4	4	6	6	6
タイトフレーム中間用 (ポリカ用)		2	12	4	6	8	10	16	18	24	12	24	27	
ルーフボルトキャップ		6	40	20	26	32	38	56	62	80	48	84	93	
折板固定用笠ワッシャー		6	40	20	26	32	38	56	62	80	48	84	93	
折板固定用パッキン (ポリカ折板用)		6	40	20	26	32	38	56	62	80	48	84	93	
【4-1】 φ5×14ナベタッピンネジ3種 取付説明書<D525/MAM-47>		8	57	26	35	43	52	79	87	114	65	118	130	
	-	-	-	1	1	1	1	1	1	1	1	1	1	

【5】 タイトフレーム (塗装付・ポリカ折板兼用) セット

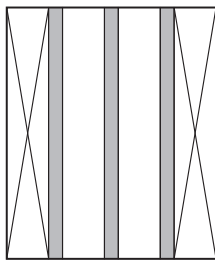
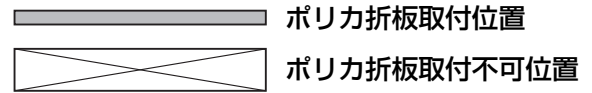
名 称	略 図	員 数							
		幅18	幅18延長	幅24	幅30	幅36	幅55	幅60	幅80
タイトフレームエンド用 (ポリカ用)		2	-	2	2	2	2	2	2
タイトフレーム中間用 (ポリカ用)		2	3	3	4	5	8	9	12
ルーフボルトキャップ		10	9	13	16	19	28	31	40
折板固定用笠ワッシャー		10	9	13	16	19	28	31	40
折板固定用パッキン (ポリカ折板用)		10	9	13	16	19	28	31	40
【5-1】 φ5×14ナベタッピンネジ3種 取付説明書<D525/MAM-47>		13	13	17	21	26	39	43	57
	-	1	-	1	1	1	1	1	1

【6】 折板ボルトセット

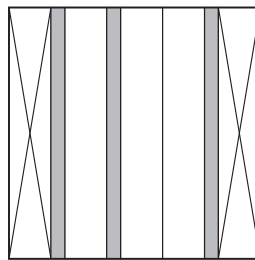
名 称	略 図	員数
ルーフボルトキャップ		6
折板ボルト		6

1. 施工前の重要確認事項

1-1 1山ポリカ折板の取付例



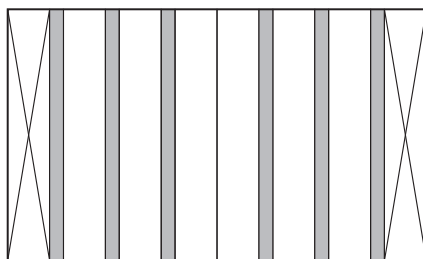
幅30サイズ
 スチール折板 4枚
 1山ポリカ折板 3枚



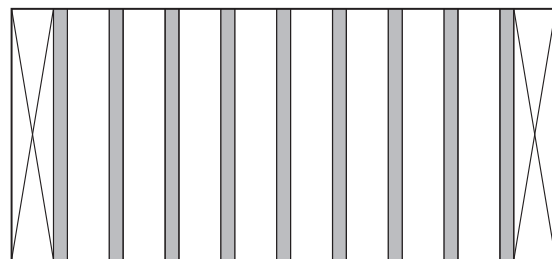
幅36サイズ
 スチール折板 5枚
 1山ポリカ折板 3枚



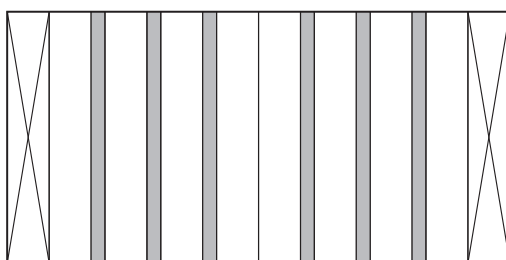
幅55サイズ
 スチール折板 7枚
 1山ポリカ折板 6枚



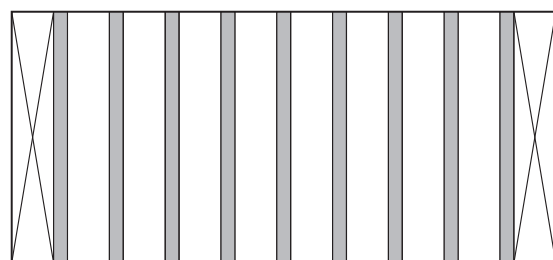
幅60サイズ
 スチール折板 8枚
 1山ポリカ折板 6枚



幅80サイズ
 スチール折板 10枚
 1山ポリカ折板 9枚

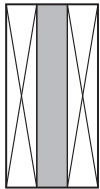
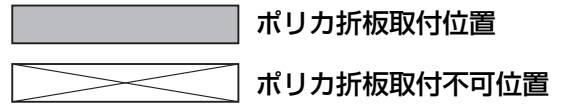


幅55サイズ+幅18延長
 スチール折板 10枚
 1山ポリカ折板 6枚

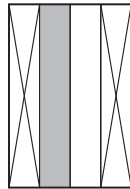


幅60サイズ+幅18延長
 スチール折板 10枚
 1山ポリカ折板 9枚

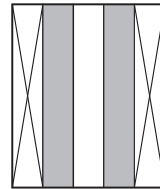
1-2 3山ポリカ折板の取付例



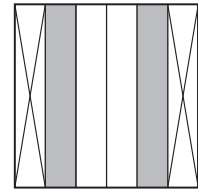
幅18サイズ
 スチール折板 2枚
 3山ポリカ折板 1枚



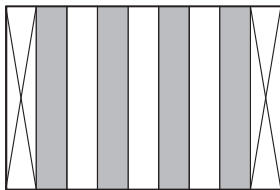
幅24サイズ
 スチール折板 3枚
 3山ポリカ折板 1枚



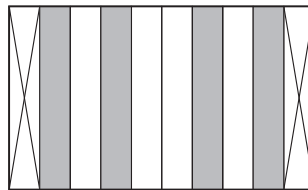
幅30サイズ
 スチール折板 3枚
 3山ポリカ折板 2枚



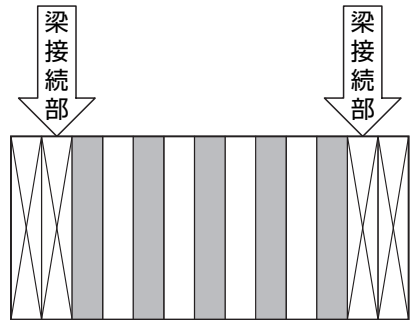
幅36サイズ
 スチール折板 4枚
 3山ポリカ折板 2枚



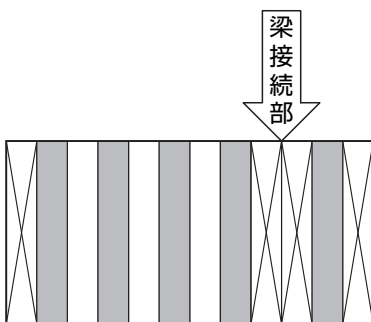
幅55サイズ
 スチール折板 5枚
 3山ポリカ折板 4枚



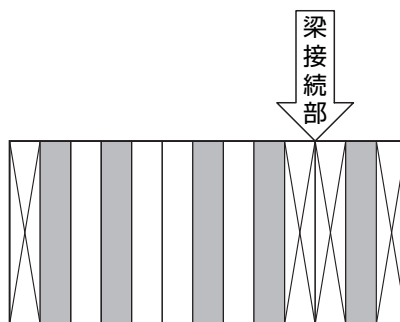
幅60サイズ
 スチール折板 6枚
 3山ポリカ折板 4枚



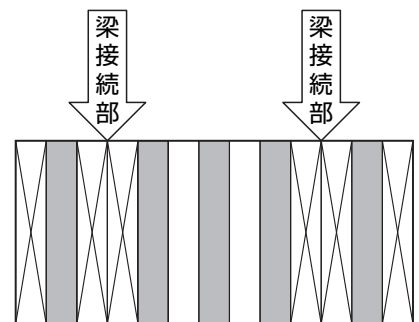
幅80サイズ 900タイプ
 スチール折板 8枚
 3山ポリカ折板 5枚



幅55サイズ+幅18延長
 スチール折板 7枚
 3山ポリカ折板 5枚



幅60サイズ+幅18延長
 スチール折板 8枚
 3山ポリカ折板 5枚



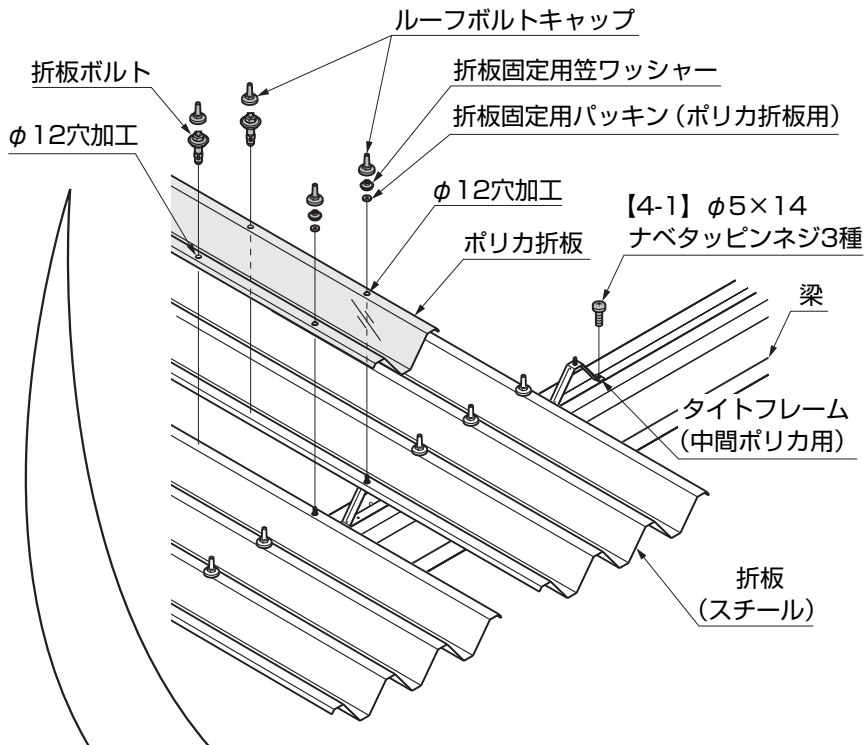
幅80サイズ 1500・3000タイプ
 スチール折板 8枚
 3山ポリカ折板 5枚

2. 1山ポリカの取付け

2-1 各部名称と取付手順

ポイント

- 4本柱・6本柱への1山ポリカ折板の施工には、タイトフレームへの固定とは別にスチール折板へ折板ボルトでの固定が必要になります。(8本柱はタイトフレームへの固定のみのため、折板ボルトは不要です。)
- 折板ボルトは4本柱の場合、1山ポリカ1枚につき6箇所、6本柱の場合は8箇所取付けてください。



- ①スチール折板とポリカ折板に、タイトフレーム取付け用のφ12の穴加工をしてください。(図2-1、図2-2参照)

ポイント

- 穴加工位置の詳細は、各種取付説明書「折板加工位置図」を参照してください。

- ②ポリカ折板と折板固定用パッキン(ポリカ折板用)をタイトフレームに取付けてください。

ポイント

- ポリカ折板がスチール折板の上になるようにしてください。
- ポリカ折板取付時はスチール折板部のパッキンがポリカ用のものになりますが、品質上問題はありません。

- ③ポリカ折板をルーフボルトキャップと折板固定用笠ワッシャーで固定してください。

- ④ポリカ折板と、ポリカ折板と隣接するスチール折板にφ12の穴加工をしてください。(図2-1、図2-2参照)

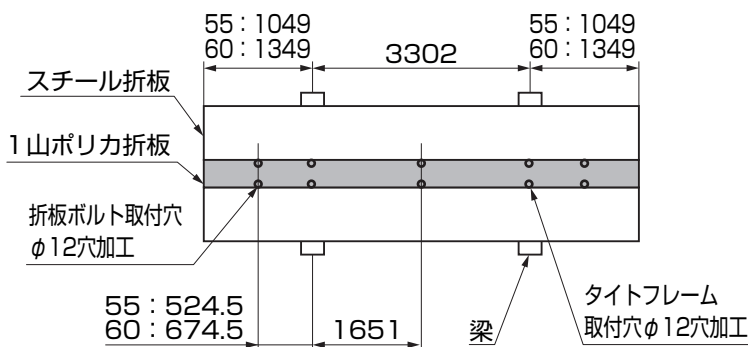


図2-1 穴加工位置(4本柱)

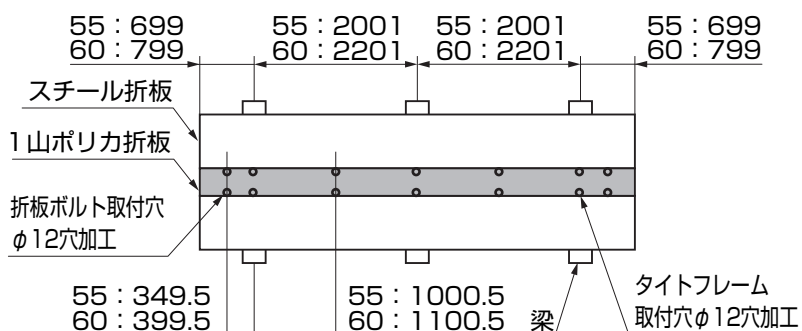
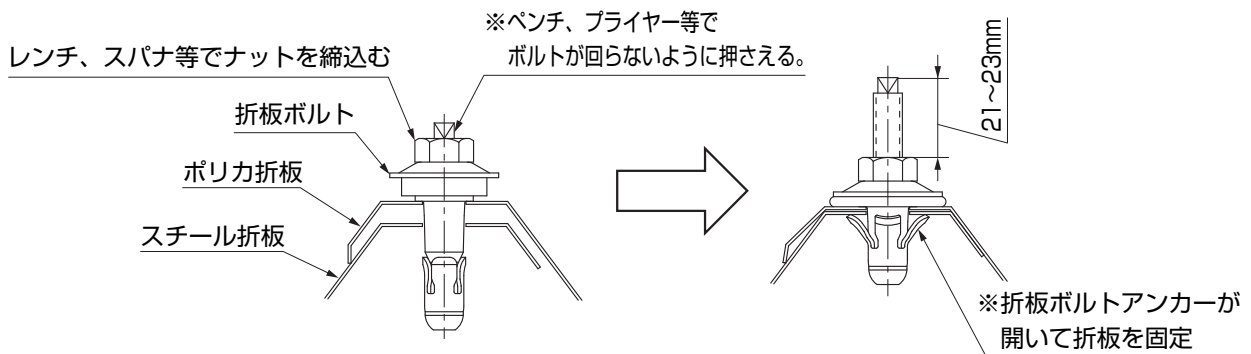


図2-2 穴加工位置(6本柱)



⑤穴加工位置に折板ボルトとルーフボルトキャップを取付けてください。

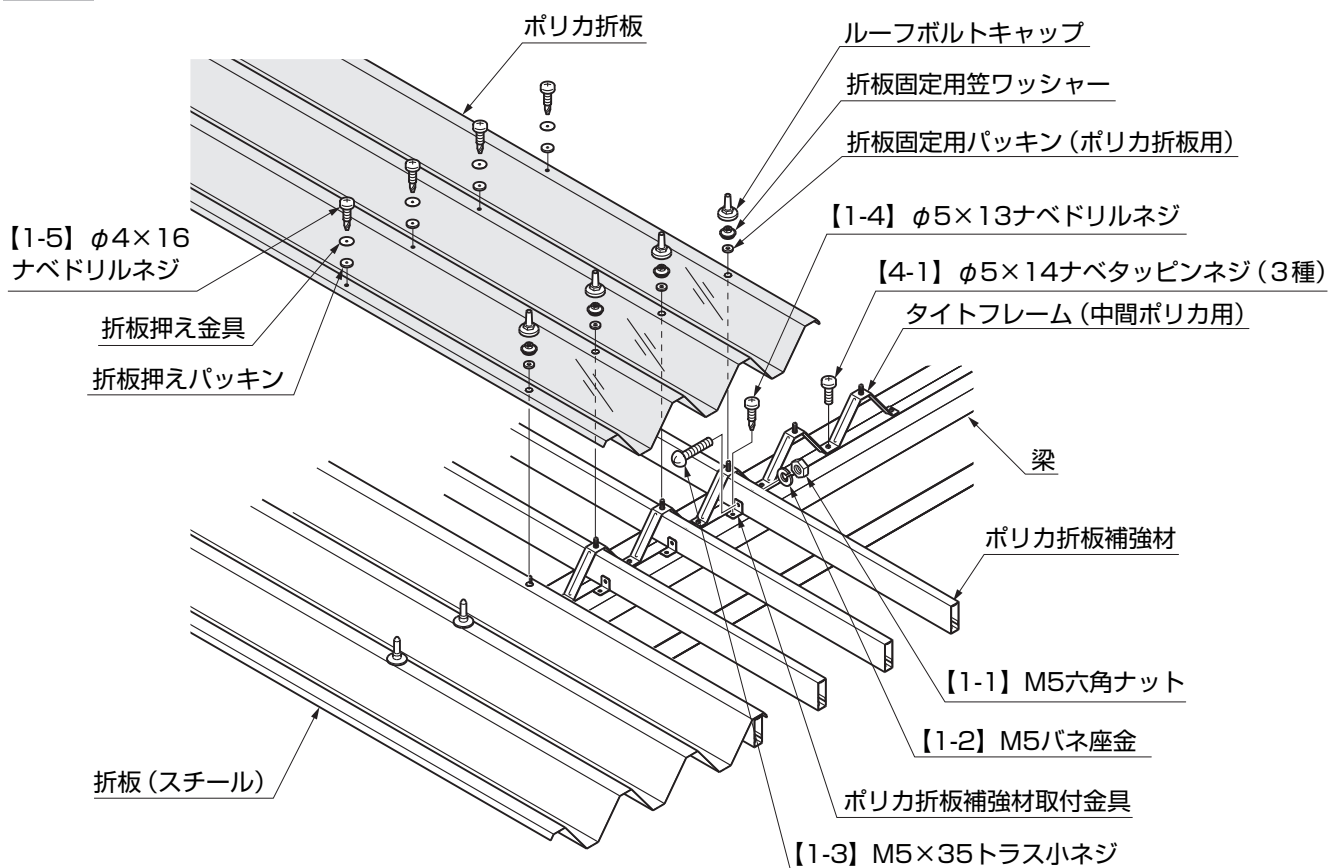


注意

●折板ボルトは締めすぎると折板へ穴をあける可能性があります。締めすぎに注意してください。

3. 3山ポリカの取付け

3-1 各部名称



ポイント

●3山ポリカ折板、スチール折板、ポリカ折板補強材の奥行方向端面は同位置となります。

3. (つづき)

3-2 梁の加工

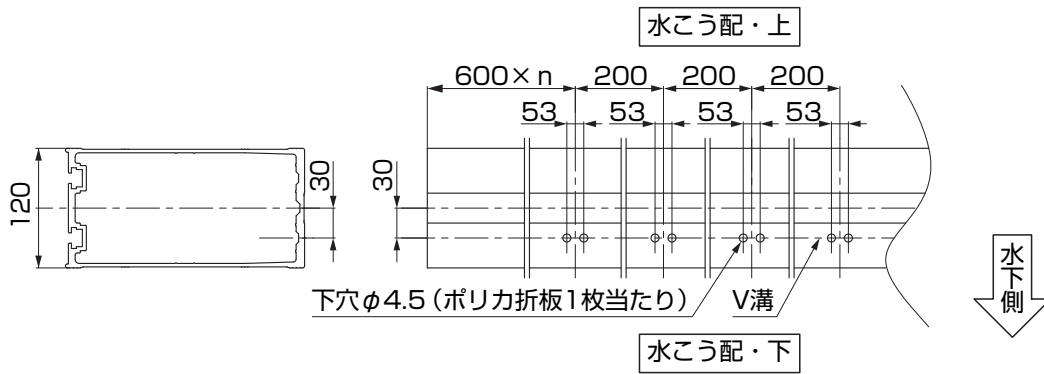


図3-1 梁135、200、240の加工

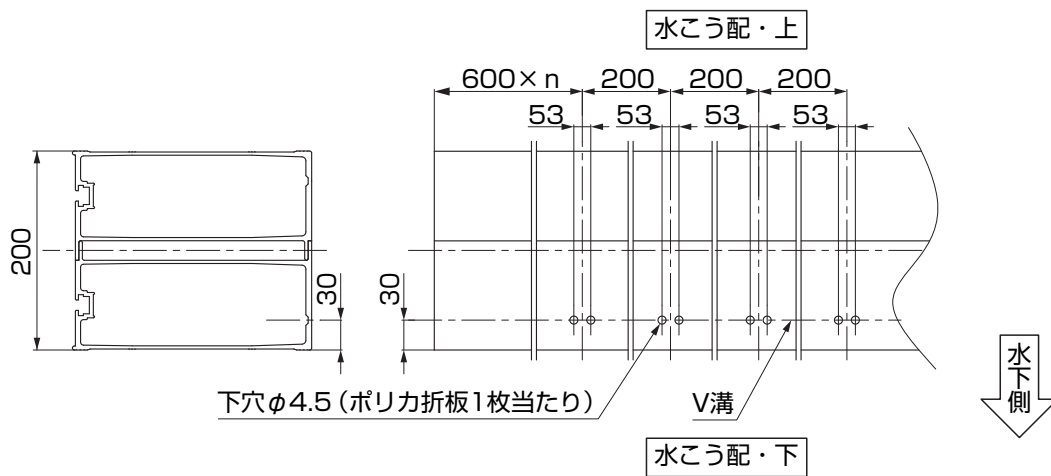
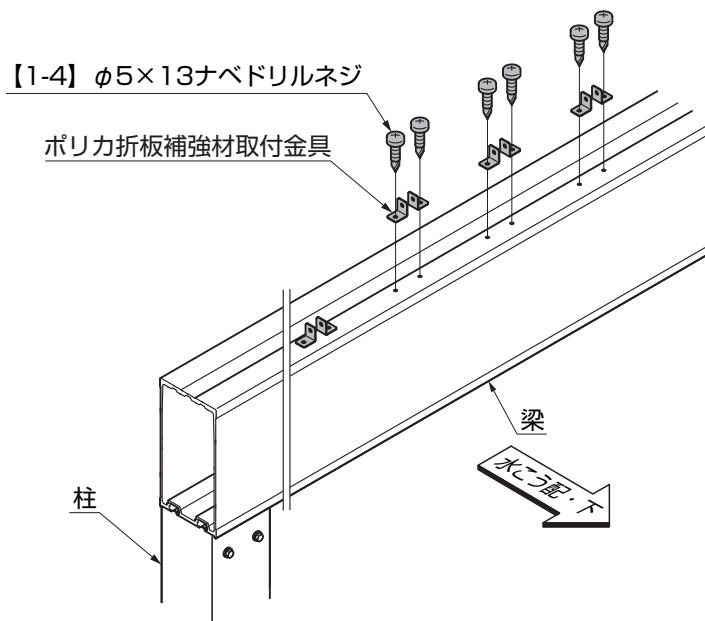


図3-2 梁240Wの加工

①ポリカ折板を取付ける範囲の梁上面で、図3-1、図3-2の位置に、金具取付用のφ4.5穴加工をしてください。

3-3 ポリカ折板補強材取付金具の取付け



①梁にポリカ折板補強材取付金具を【1-4】で取付けてください。

3-4 ポリカ折板補強材 取付け前の準備

(1) 基本仕様の場合 金具固定用の穴加工

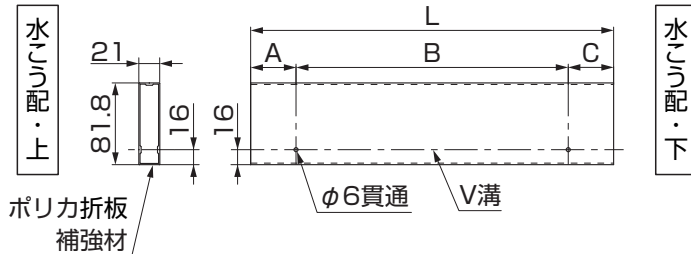


図3-3 梁2本仕様

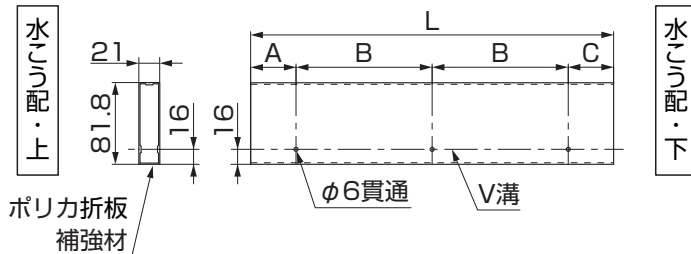


図3-4 梁3本仕様

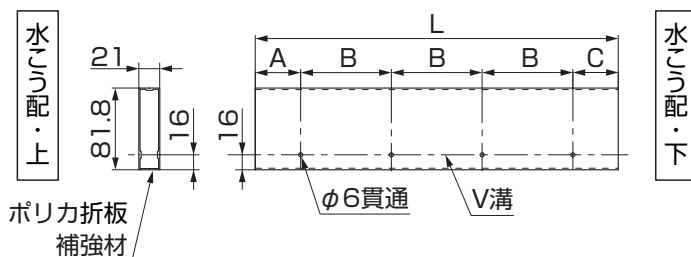


図3-5 梁4本仕様

表3-1 梁135、200、240の場合

	L	A	B	C
長さ55	5400	1079	3302	1019
長さ60	6000	1379	3302	1319

表3-2 梁240Wの場合

	L	A	B	C
長さ55	5400	1119	3302	979
長さ60	6000	1419	3302	1279

表3-3 梁135、200、240の場合

	L	A	B	C
長さ55	5400	729	2001	669
長さ60	6000	829	2201	769

表3-4 梁240Wの場合

	L	A	B	C
長さ55	5400	769	2001	629
長さ60	6000	869	2201	729

表3-5 梁135、200、240の場合

	L	A	B	C
長さ55	5400	628	1401	569
長さ60	6000	628	1601	569

表3-6 梁240Wの場合

	L	A	B	C
長さ55	5400	668	1401	529
長さ60	6000	668	1601	529

①ポリカ折板補強材に金具取付用の穴加工をしてください。

ポイント

- 上記寸法は柱移動を行なわない場合の寸法です。
- 柱位置などの詳細は、D522 (MAM-45) 及び D523 (MAM-46) 「取付説明書 - 基本・横連棟 -」を参照してください。
- 柱移動した際は移動した寸法分ずらして金具取付用の穴加工をしてください。

3. (つづき)

3-4 つづき

(2) 縦連棟・長さ12延長仕様の場合 ポリカ折板補強材の連結

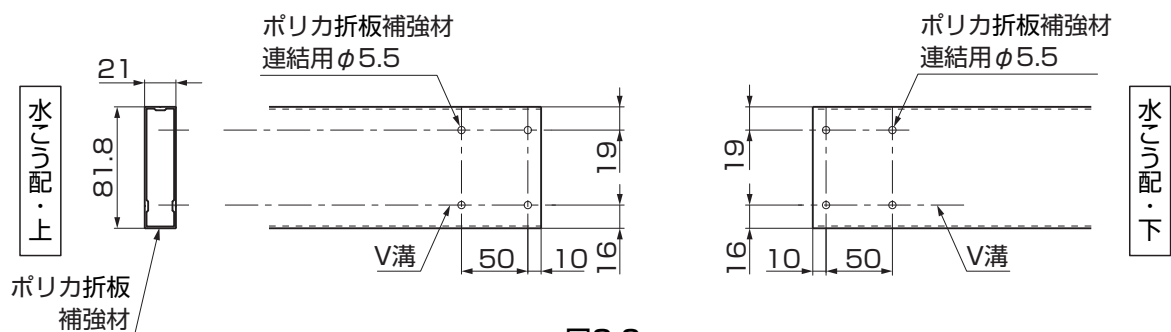


図3-6

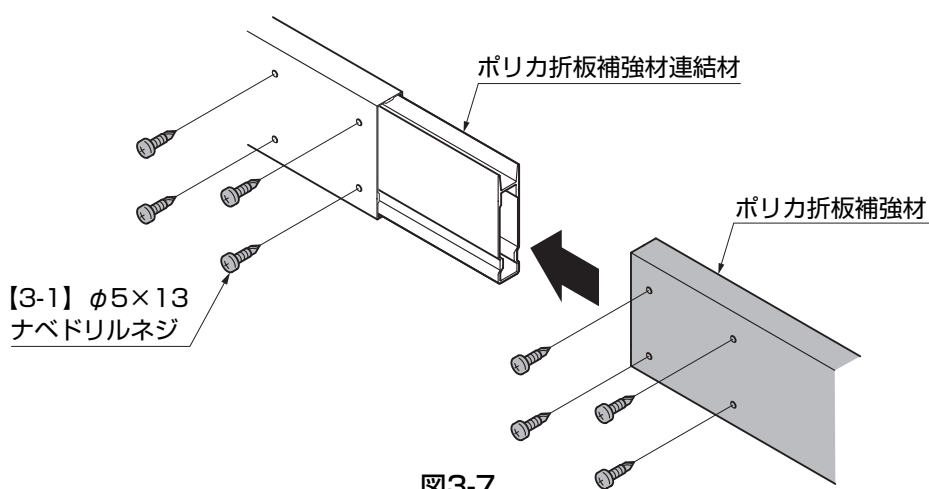
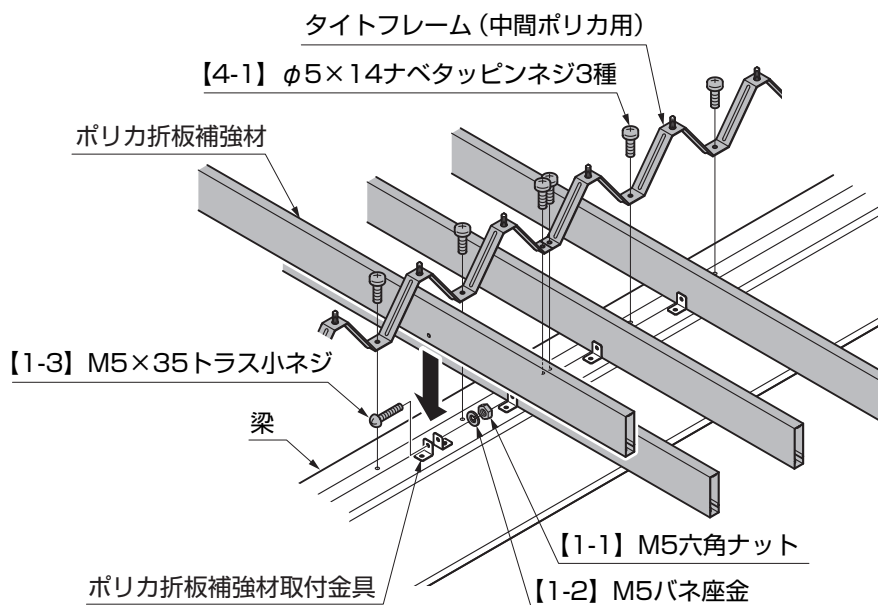


図3-7

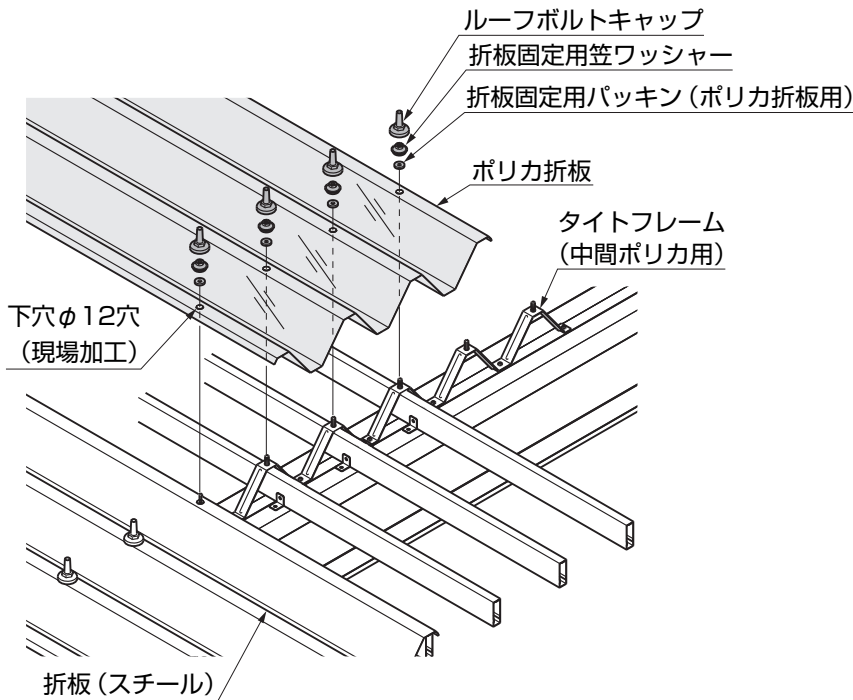
- ①ポリカ折板補強材の連結部にポリカ折板補強材連結用の穴加工をしてください。(図3-6参照)
- ②ポリカ折板補強材にポリカ折板補強材連結材を【3-1】で取付けてください。(図3-7参照)

3-5 ポリカ折板補強材の取付け



- ①ポリカ折板補強材取付金具にポリカ折板補強材を【1-1】、【1-2】、【1-3】で取付けてください。
- ②梁にタイトフレーム(中間ポリカ用)を【4-1】で取付けてください。

3-6 ポリカ折板の取付け



①スチール折板とポリカ折板にタイトフレーム取付用のφ12の穴加工をしてください。

ポイント

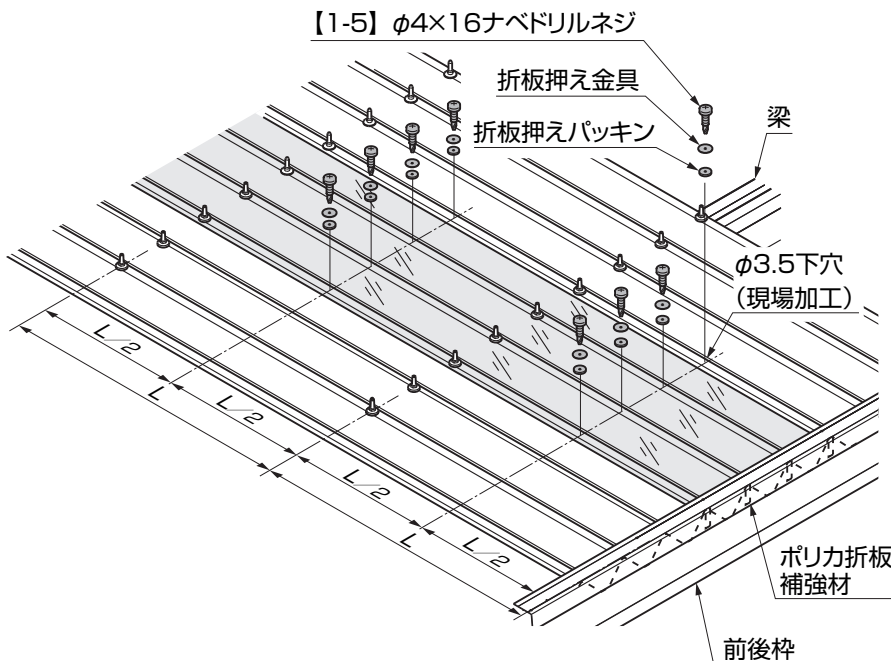
●穴加工位置の詳細は、各種取付説明書「折板加工位置図」を参照してください。

②ポリカ折板と折板固定用パッキン（ポリカ折板用）をタイトフレームに取付けてください。

ポイント

●ポリカ折板取付時はスチール折板部のパッキンがポリカ用のものになりますが、品質上問題はありませ

③ポリカ折板をルーフボルトキャップと折板固定用笠ワッシャーで固定してください。



④ポリカ折板両端から梁の中間部と梁から梁の中間部に、ポリカ折板とポリカ折板補強材へφ3.5の穴加工をしてください。

⑤穴加工位置に折板押さえパッキン、折板押さえ金具、【1-5】を取付け、ポリカ折板をポリカ折板補強材に固定してください。

