

LIXIL オーバードアS ペットガード 取付説明書

- このたびは、当社製品をお買いあげいただきましてまことにありがとうございます。
- この取付説明書に示した表示記号の内容は、製品を安全に正しく施工していただき、施主様等の危害や損害を未然に防止するためのものです。
表示記号の内容を良く理解したうえで、本書の内容（指示）にしたがってください。
- この取付説明書では、次のような記号を使用しています。

安全に関する記号 記号の意味


警告

- 取扱いを誤った場合に、使用者が死亡または重傷を負うおそれのある内容を示しています。


注意

- 取扱いを誤った場合に、使用者が中・軽傷を負うおそれのある内容、または物的損害のおそれがある内容を示しています。

一般情報に関する記号


ポイント

- 取付手順で、特に注意して作業をしていただきたいことを示しています。
- 守っていただかないと組付けができない内容、または製品全体に後々不具合が発生するおそれのある内容を示しています。



- 取付説明の内容全体（個々の説明枠）にかかる注意事項を示しています。
- 取付説明の内容に制限がある場合の条件を示しています。


補足

- 説明の内容で知っておくと便利なことを示しています。

<施工の前に>


注意

- 製品の施工には、危険を伴う場合がありますので、必ず専門の工事業者による施工をお願いします。
- 正しく施工、組付けをするために、施工前に必ず取付説明書をお読みください。
- 製品の施工については、必ず取付説明書にしたがってください。
- 施工終了後、取付説明書は施主様にお渡しください。
- 梱包明細表で必要な部材、部品が揃っているか確認してください。
- オーバードアSの部材の組付けについては、それぞれの製品に梱包している取付説明書をお読みください。
- ペットガード取付可能サイズは1・2・11型はH10・H12両サイズ、3・4・7・8・12型はH10サイズのみとなります。それ以外のサイズには取付けないでください。
- ペットガードはワイドオーバードアSには取付けできません。

<施工上のご注意>


注意

- 施工工事にあたっては、安全に施工を行なってください。
 - ・作業服および保護具（保護帽、安全帯、眼、手、足の保護具）を正しく使用してください。
 - ・作業場所の整理整頓を行なうとともに、安全確保を行なってください。
特に高所作業での安全確保、倒壊防止、照明による照度の確保など。
 - ・器具、工具、保護具などの機能を確認し、使用してください。
 - ・作業は、相互の作業と各作業工程を考慮して進めてください。
免許、技能講習、特別教育が必要な作業は、有資格者が行なってください。
 - ・作業者が相互に安全確認を行なってください。健康状態を十分に確認し、健康管理を実施してください。
 - ・万が一、事故が発生した際には、直ちに手当を行ない、救助を第一に心がけてください。

<施工上のご注意>

⚠ 注意

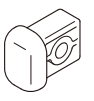
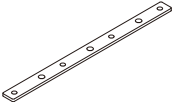
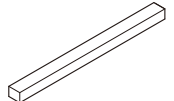
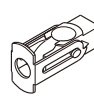




- ボルト、ネジは弊社純正品の規定本数を確実に締付け、固定してください。
- 取付説明書の順序通り組付けてください。製品の強度等、性能を低下させる場合が発生します。
- アルミ製品が垂鉛、ステンレス以外の金属と接触する場合は、絶縁処理をしてください。
- 腐食のおそれのある接着剤や化学製品を使用する場合は、製品と接触しないようにするか、接触する部分を完全に養生してください。
- 製品の改造は絶対にしないでください。
- 施工終了後は、ボルト、ネジなどにゆるみがないか確認してください。
- 施工中についた汚れは取除き、誤ってキズをつけた場合は補修塗料で補修してください。
- 施工終了後は扉の開閉チェックを行ない、不具合がないか確認してください。

■梱包明細表

【1】 ペットガードセット

名 称	略 図	員 数
柱A		1
柱B		3
柱カバー		4
格子		5
柱取付金具		4
柱ストッパー		4

【1】 ペットガードセット(つづき)

名 称	略 図	員 数
格子キャップ		10
格子固定部品		1
格子抑えパッキン		3
M5ターンナット		4
【1-1】 M5×20ナベ小ネジ		4
【1-2】 M4×8トラス小ネジ (D=8)		12
【1-3】 φ4×12 トラスタッピンネジ3種 (D=8)		21
【1-4】 φ4×6 トラスタッピンネジ2種 (D=8)		10

1. 基本寸法

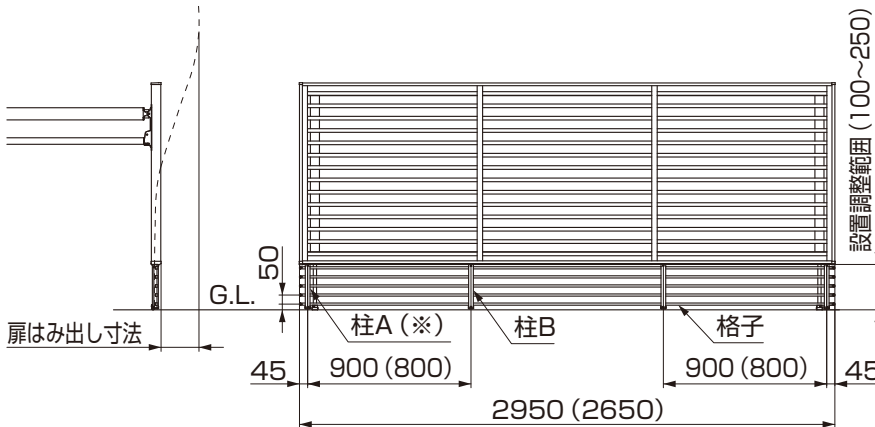


図1-1 平地の場合

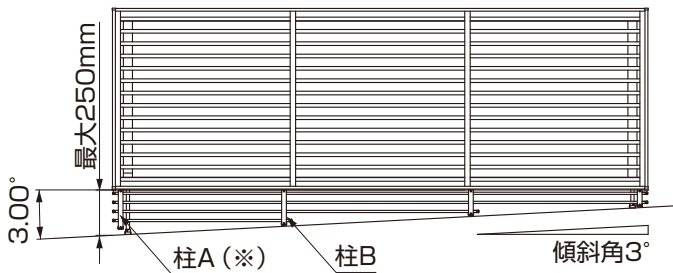


図1-2 傾斜地の場合

警告

●必ず扉の作動領域以外の操作時の安全を確保できる（扉やアームが当たったり巻き込まれない）場所へ設置してください。

ポイント

●ペットガード取付け時には扉はみ出し寸法が、標準タイプで214mmハイルーフタイプで256mmになります。傾斜地の場合、柱Aを一番高い部分に使用してください。

補足

●図はW30型を示し、()はW27型を示します。傾斜地に設置の場合、傾斜角度は3°まで対応します。

2. 柱取付金具の取付け

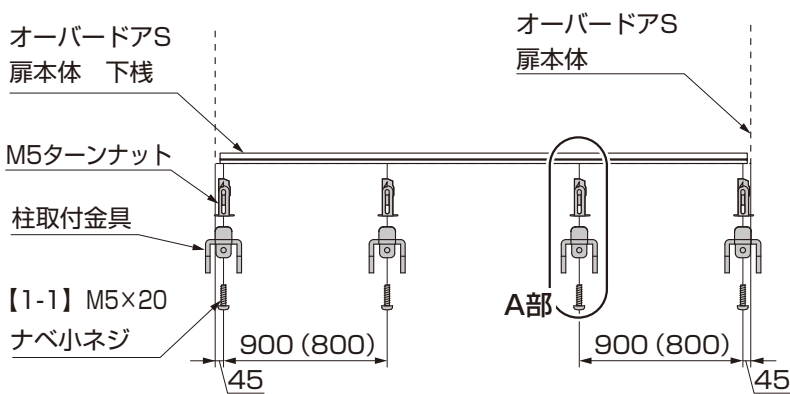


図2-1

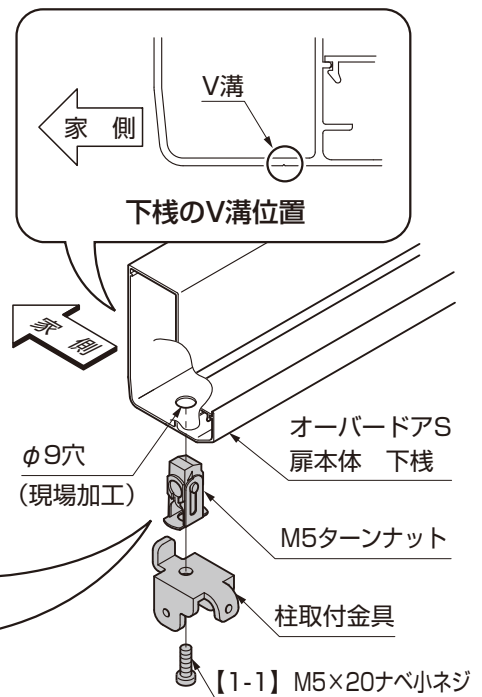


図2-2 A部詳細図

- ①φ9の穴を扉本体の下棧のV溝部分に4箇所あけてください。(図2-1、図2-2参照)
- ②柱取付金具を下棧にM5ターンナットと【1-1】で取付けてください。

3. 柱部品の加工

3-1 柱の加工 ※図は柱Aを示します。

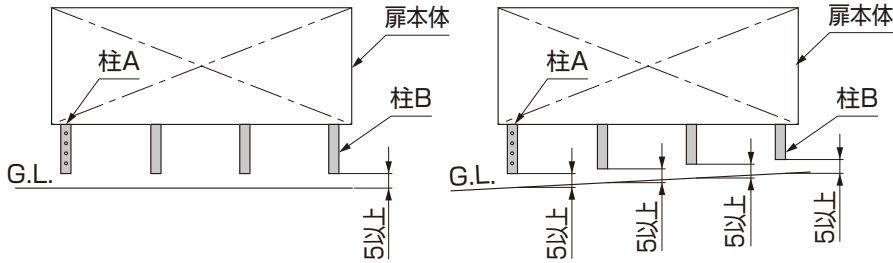


図3-1 平地の場合

図3-2 傾斜地の場合

ポイント

- 加工する前に、施工寸法を確認してください。取付けができなくなるおそれがあります。

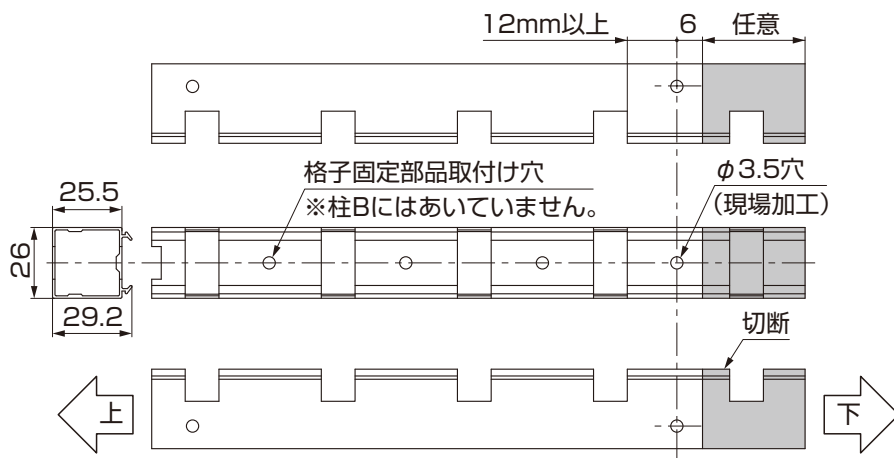


図3-3 柱A

- ①柱を切断してください。
(図3-1、3-2参照)
- ②φ3.5の穴を柱に3箇所あけてください。(図3-3参照)

ポイント

- 穴位置は格子切欠き溝より12mm以上離してください。柱ストッパーが取付けできなくなります。

3-2 柱カバーの加工

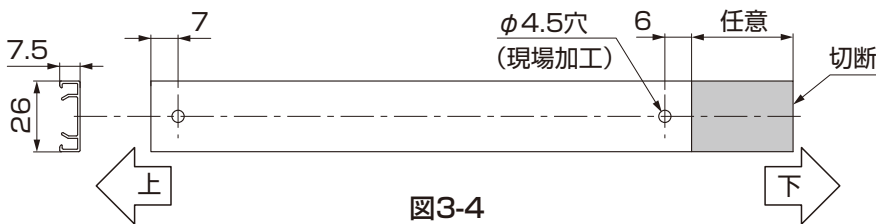


図3-4

- ①柱カバーを、取付ける柱の長さに合わせて切断してください。
- ②φ4.5の穴を柱カバーに1箇所あけてください。

3-3 格子固定部品の加工

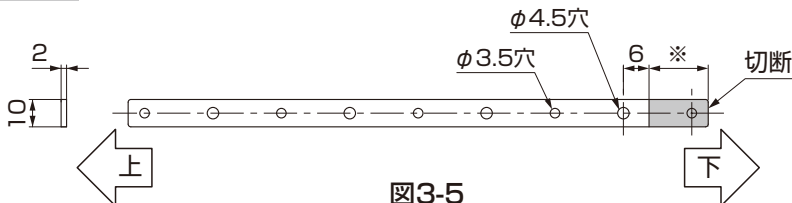


図3-5

- ①格子固定部品を、柱Aの切断した部分と同じ長さ分、切断してください。(※)

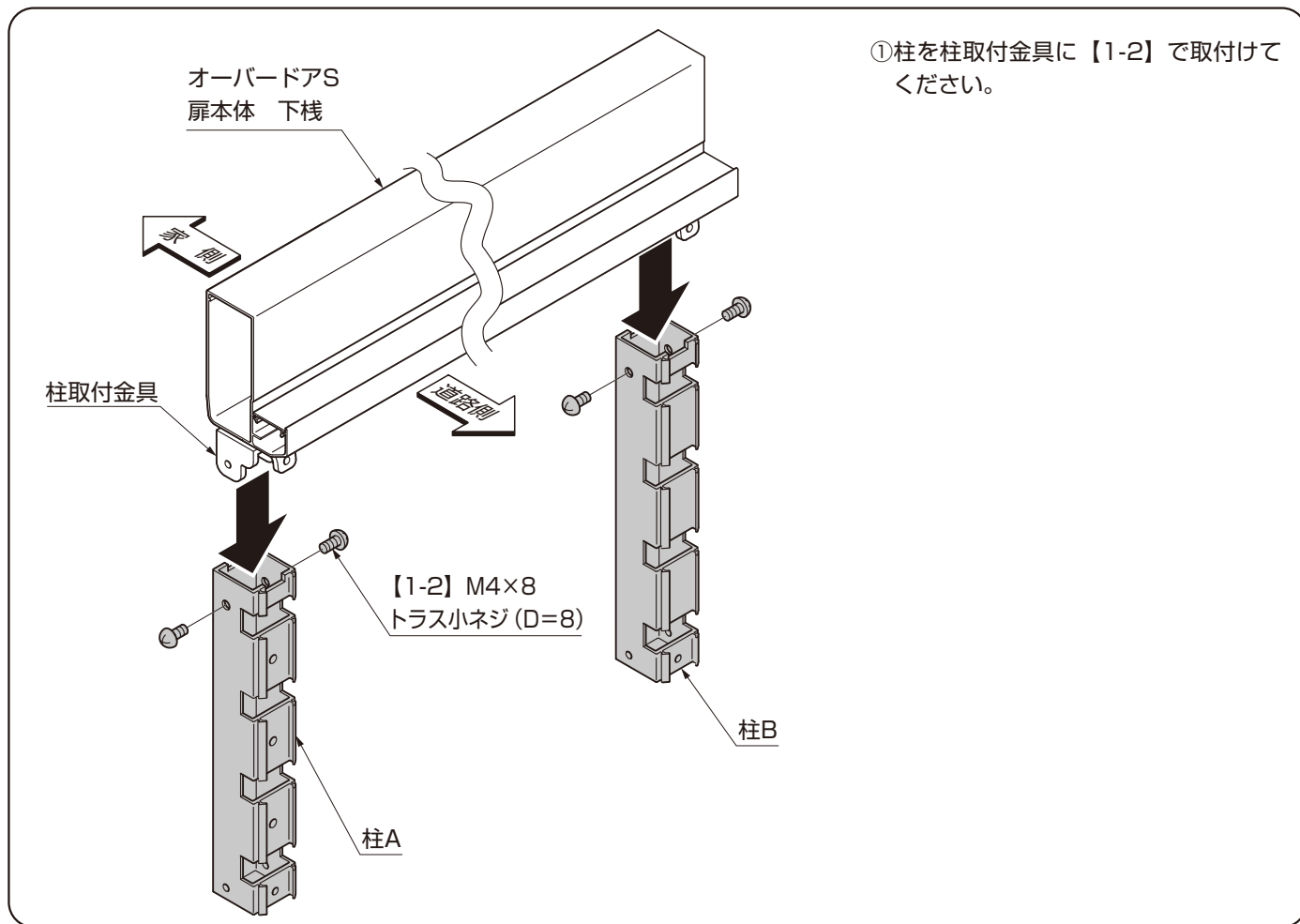
3-4 格子抑えパッキンの加工



図3-6

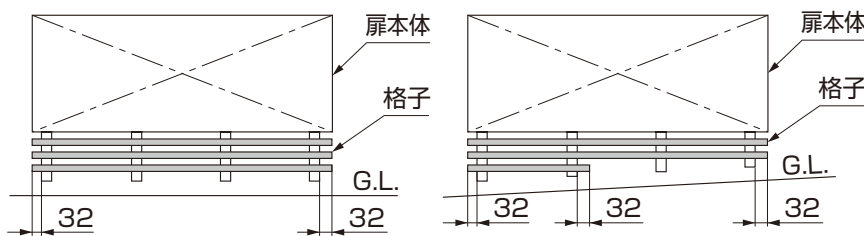
- ①格子抑えパッキンを、柱Aの切断した部分と同じ長さ分、切断してください。(※)

4. 柱の取付け



5. 格子の取付け

5-1 格子の加工



- ①平地の場合は本体の幅に合わせて、傾斜地の場合は、本体幅と傾斜に合わせて格子を切断してください。(図5-1、5-2参照)
- ②φ4.5の穴を格子の端部に2箇所、片面だけあけてください。(図5-3参照)
- ③φ4.5の貫通穴を格子の片側端部から40mmの場所にあけてください。(図5-3参照)

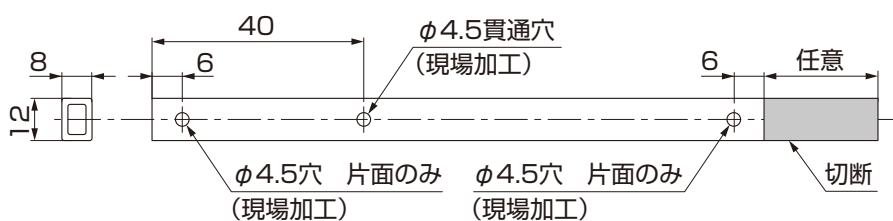
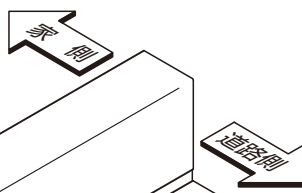


図5-3

5-2 格子の取付け

オーバードアS
扉本体 下棧



柱B

【1-4】φ4×6
トラスタッピンネジ
2種 (D=8)

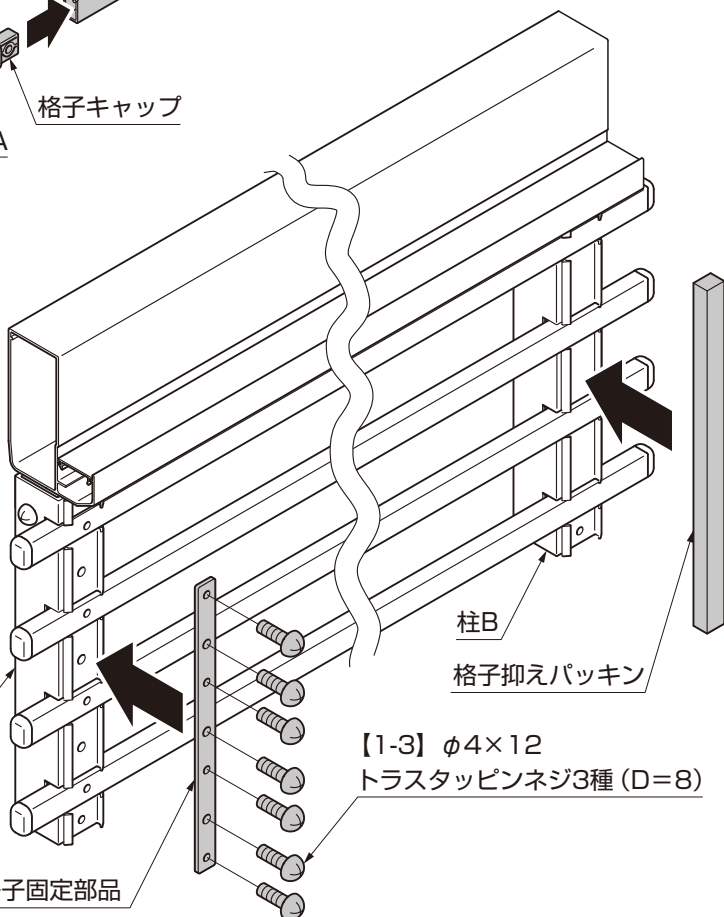
格子

柱A

格子キャップ

- ① 格子キャップを格子に【1-4】で取付けてください。
- ② 格子を柱にはめこんでください。

- ③ 格子固定部品を柱Aに【1-3】で取付けてください。
- ④ 格子抑えパッキンを柱Bの格子部に貼付けてください。
- ⑤ 格子固定部品を格子と柱Aに【1-3】で取付けてください。



柱B

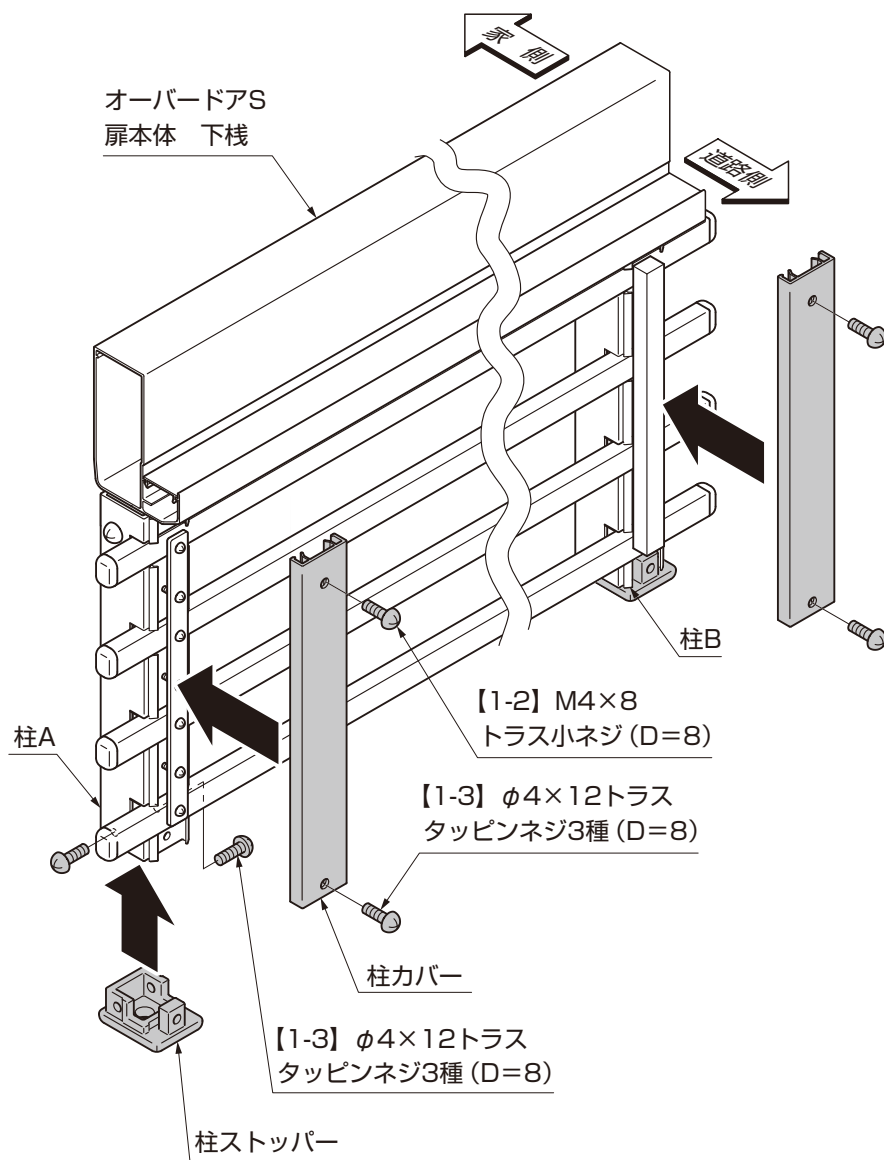
格子抑えパッキン

柱A

格子固定部品

【1-3】φ4×12
トラスタッピンネジ3種 (D=8)

5-3 柱カバーと柱ストッパーの取付け



- ① 柱ストッパーを柱に【1-3】で取付けてください。
- ② 柱カバーを柱にはめこみ、【1-3】で取付けてください。

ポイント

- 柱カバーには上下があります。

注意

- 必ず柱ストッパーを取付けてください。柱の端面がむき出しの場合、思わぬケガや事故につながるおそれがあります。

6. バランサー・接地ストッパーの調整

※ペットガード取付け後に行う作業です。

6-1 バランサーの調整

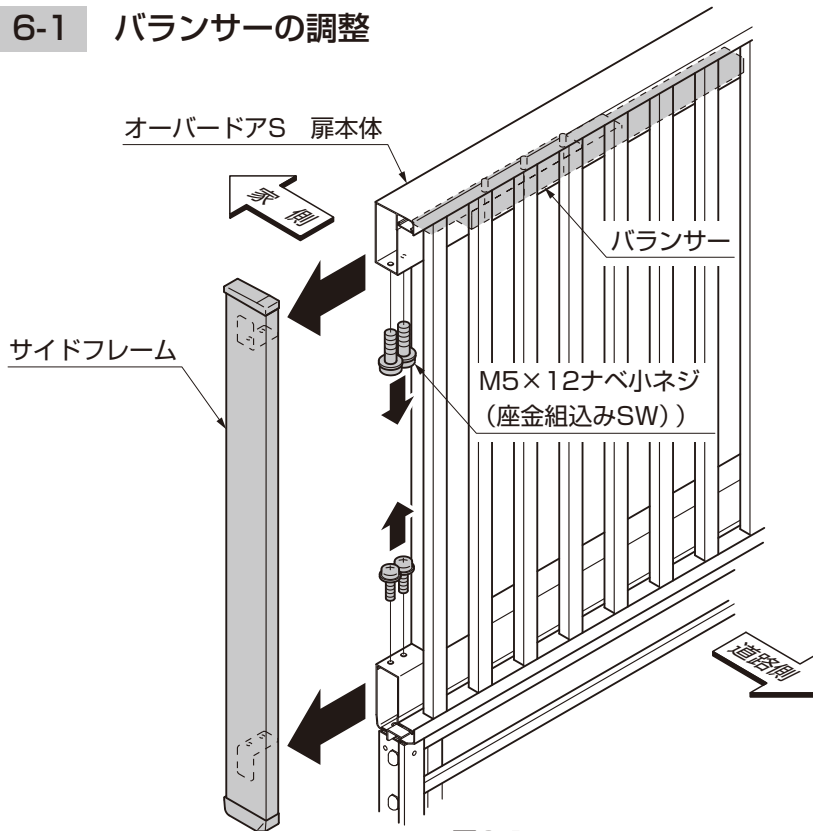


図6-1

- ① オーバードアS扉本体の「M5×12ナベ小ネジ (座金組込みSW)」を外し、サイドフレームを扉本体から取外してください。
- ② 「バランサー固定ボルト」を外し、表6-1を参照して不要な枚数のバランサーを外し、「バランサー固定ボルト」で残りのバランサーを固定してください。

ポイント

- 「バランサー固定ボルト」を外すと、全てのバランサーが外れます。
- 外すバランサーの長さは565mmになります。

注意

- 必ず指定数のバランサーを取外してください。重量が重くなりますと、閉まるスピードが早くなるなど安全性や耐久性に影響をおよぼします。

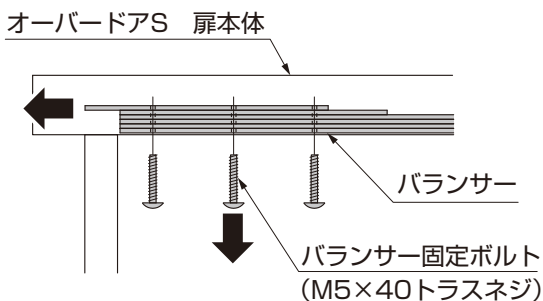


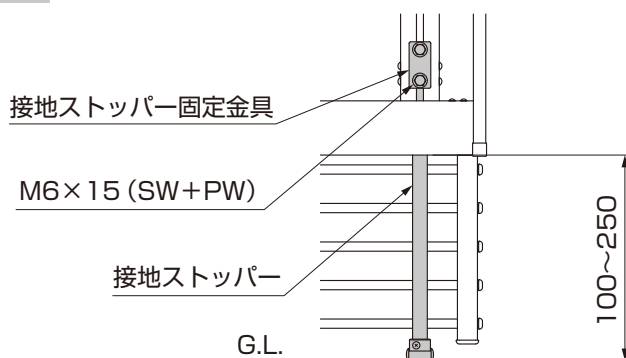
図6-2

表6-1 バランサー
取外し枚数表

サイズ	H10	H12
1型	6	6
2型	6	6
3型	6	—
4型	6	—
7型	6	—
8型	6	—
11型	6	6
12型	6	—

- ③ サイドフレームを扉本体に「M5×12ナベ小ネジ (座金組込みSW)」で取付けてください。

6-2 接地ストッパーの調整



- ① 接地ストッパーをG.L.面まで下げてください。

ポイント

- 2~3回開閉した後、全閉時にG.L.面に軽く当たる様に接地ストッパーを調整してください。
- 柱ストッパーよりも先に接地ストッパーがG.L.面に当たる様に調整してください。

取説コード

D530

JZZ621770C
201102A_1039
201607D_1039