



折板カーポート 波板スクリーン

取付説明書

- このたびは、当社製品をお買いあげいただきましてまことにありがとうございます。
- この取付説明書に示した表示記号の内容は、製品を安全に正しく施工していただき、施主様等の危害や損害を未然に防止するためのものです。
表示記号の内容を良く理解したうえで、本書の内容(指示)にしたがってください。
- この取付説明書では、次のような記号を使用しています。

安全に関する記号 記号の意味

**警告**

- 取扱いを誤った場合に、使用者が死亡または重傷を負うおそれのある内容を示しています。

**注意**

- 取扱いを誤った場合に、使用者が中・軽傷を負うおそれのある内容、または物的損害のおそれがある内容を示しています。

一般情報に関する記号

**ポイント**

- 取付手順で、特に注意して作業をしていただきたいことを示しています。
- 守っていただかないと組付けができない内容、または製品全体に後々不具合が発生するおそれのある内容を示しています。

※

- 取付説明の内容全体(個々の説明枠)にかかる注意事項を示しています。
- 取付説明の内容に制限がある場合の条件を示しています。

**補足**

- 説明の内容で知っておくと便利なことを示しています。

<施工の前に>

**注意**

※製品破損による人への被害・物的損害が想定されますので、下記事項をお守りください。

- 部材の固定
 - ・必ず指定の組立ネジを使用してください。また施工後、ネジにゆるみがないか点検してください。
- シーリングについて
 - ・指定の箇所に必ずシーリングをしてください。

<取付上のお願い>

**ポイント**

- 本製品施工の際は折板カーポート各種取付け説明書を併せてご使用ください。
- 取付けは専門業者が行なってください。専門知識のない方が取付けされると不具合発生の原因となることがあります。
- 波板は現場にて市販品を手配してください。(山高9mm、32波)
- 波板(ポリカーボネート)には裏表があります。太陽のあたる側を「表」にしてください。
- 波板の重ねしろは3山にしてください。
- 本体の梁サイズによって取付け位置が異なります。本文をよく読んで取付けてください。
- 設置条件
 - ・3面囲いタイプは1台用・2台用のみです。延長・連棟時は取付けできません。
 - ・幅方向は、水上側のみ取付け可です。
 - ・3面囲いタイプは水上側の幅方向に補助柱・補助梁を追加します。
 - ・3面囲いタイプの補助柱・梁の取付けは、補助柱・補助梁の取付け説明書を参照してください。

■ 梱包明細表

【1】 上下枠セット

名称	員数			
	幅30用	長さ・幅55用	長さ・幅60用	長さ12用
上枠	1	1	1	1
下枠	1	1	1	1
取付説明書〈D536/MAM-38A〉	1	1	1	1

【2】 胴縁セット

名称	員数							
	幅30用		長さ・幅55用		長さ・幅60用		長さ12用	
	2本入	3本入	2本入	3本入	2本入	3本入	2本入	3本入
胴縁	2	3	2	3	2	3	2	3
波板止めネジ	40	60	64	96	70	105	12	18

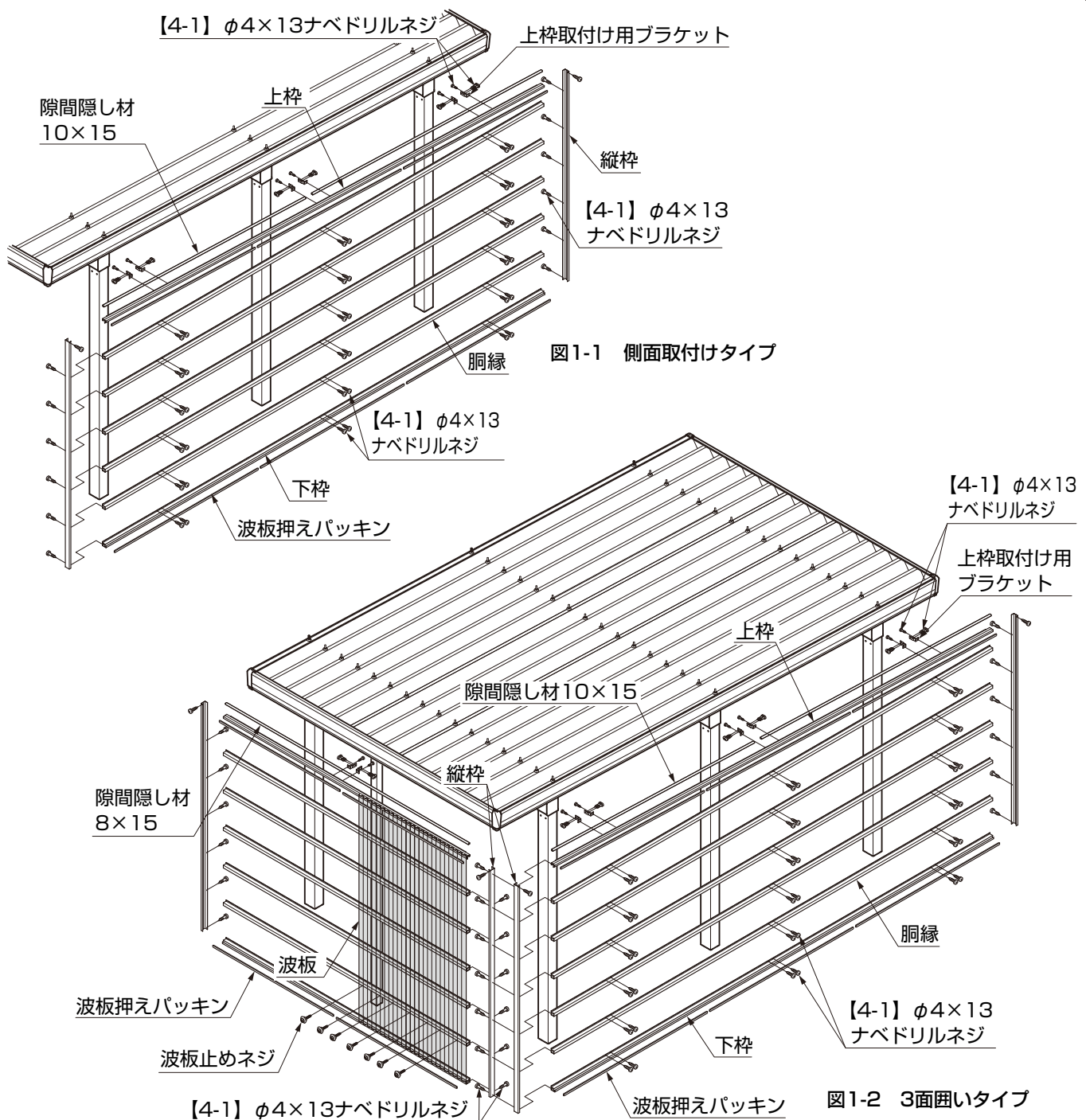
【3】 縦枠セット

名称	員数
縦枠	2

【4】 組立部品セット

名称	員数			
	4本柱用	6本柱用	8本柱用	12延長用
上枠取付け用ブラケット	4	6	8	2
ブラケットスペーサー	8	12	—	—
隙間隠し材10×15	2	2	2	1
隙間隠し材8×15	1	2	—	—
波板押えパッキン(1450) 5×10	2	2	2	2
波板押えパッキン(2360) 5×10	4	4	4	—
【4-1】 φ4×13ナベドリルネジ	73	97	122	49

1. 各部の名称



2. 基本寸法

2-1 姿図 ※< >はL60寸法を示します。

※ () は柱H25、(()) は柱H30寸法を示します。

(1) 側面取付けタイプ 後面図

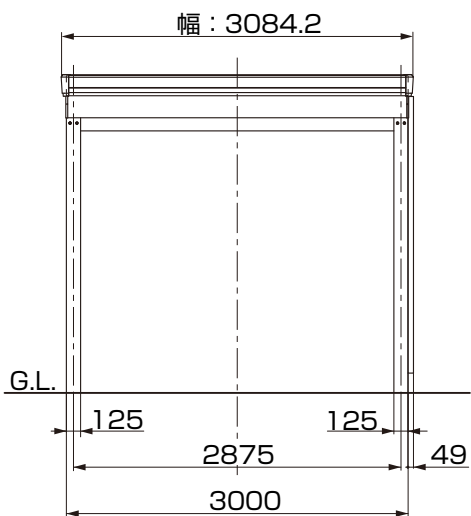


図2-1 幅30

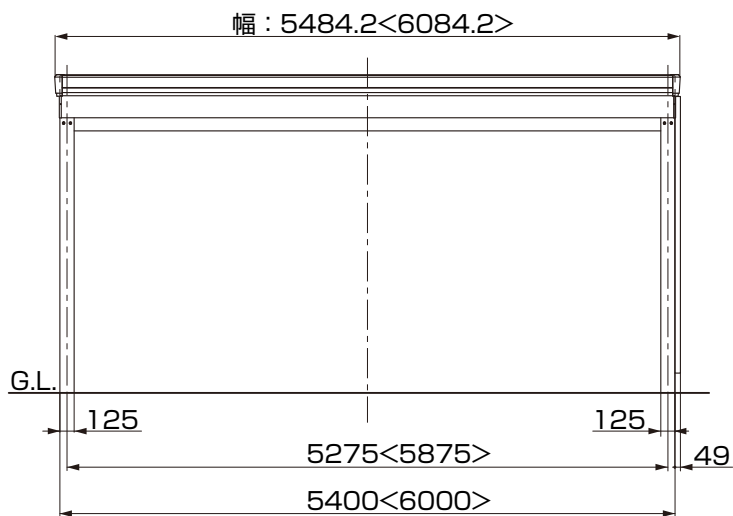


図2-2 幅55・60

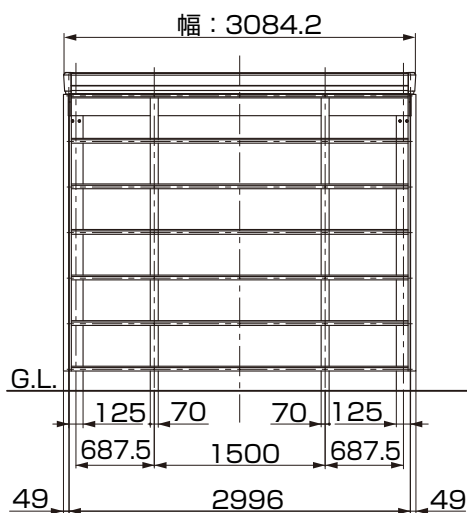


図2-3 3面囲いタイプ 幅30

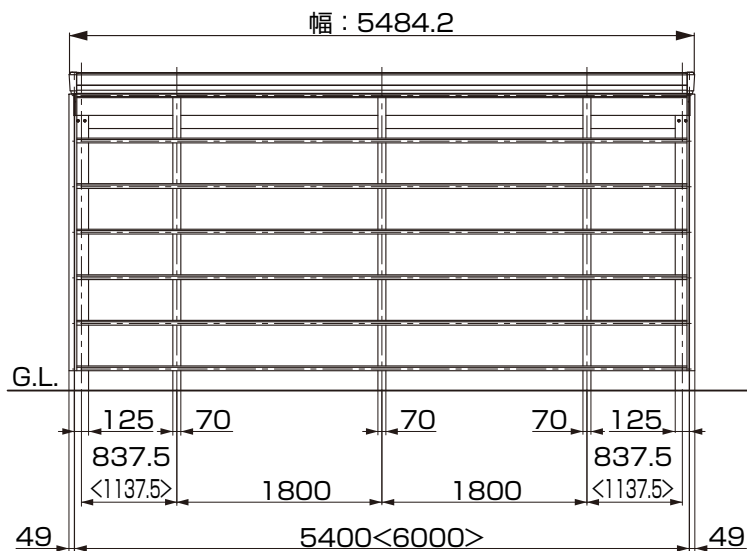


図2-4 3面囲いタイプ 幅55・60

2. (つづき)

2-1 つづき

(2) 側面取付けタイプ 側面図

※G.L.と下枠下端との寸法は、梁H寸法により異なります。
本図は、梁H240のときの寸法を示します。
梁H135は-105、梁H200は-40低くなります。

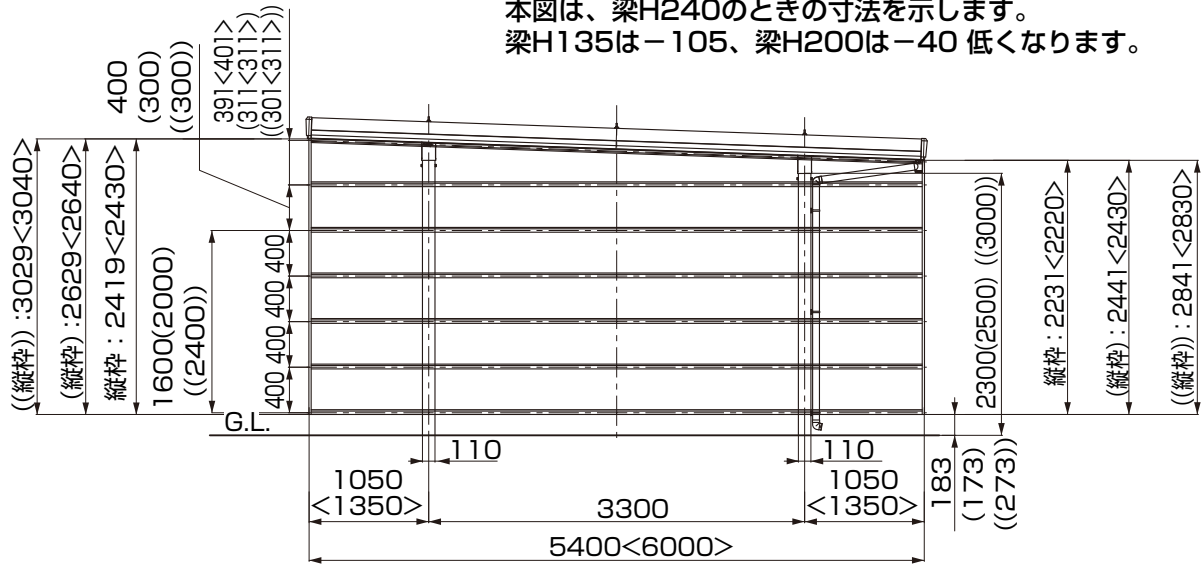


図2-5 4本柱

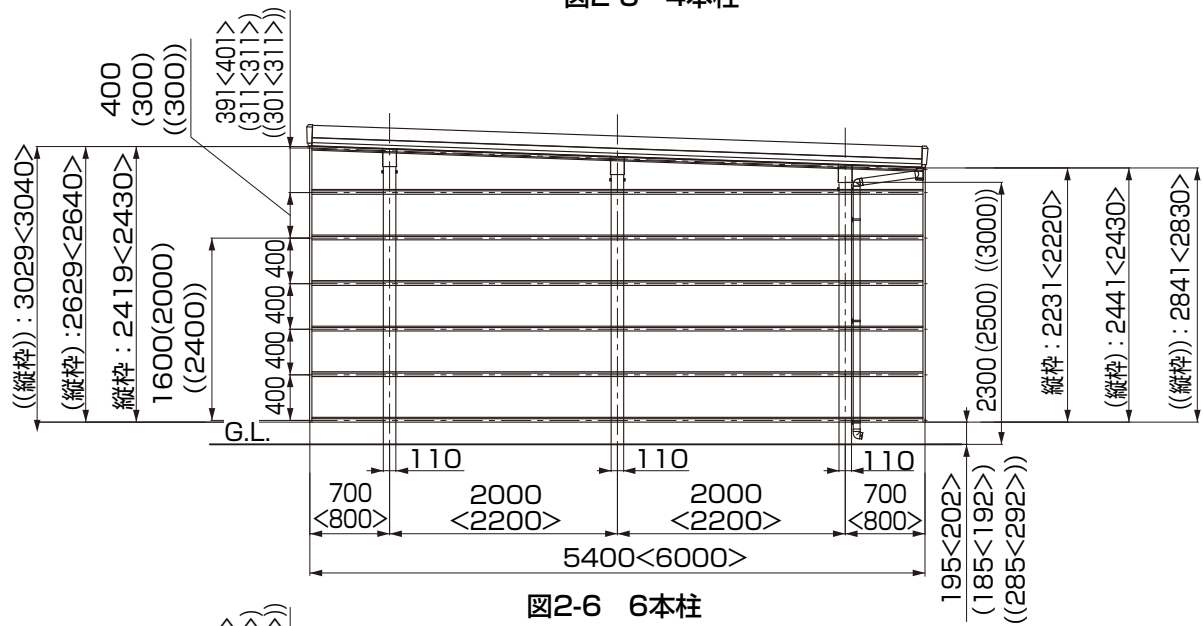


図2-6 6本柱

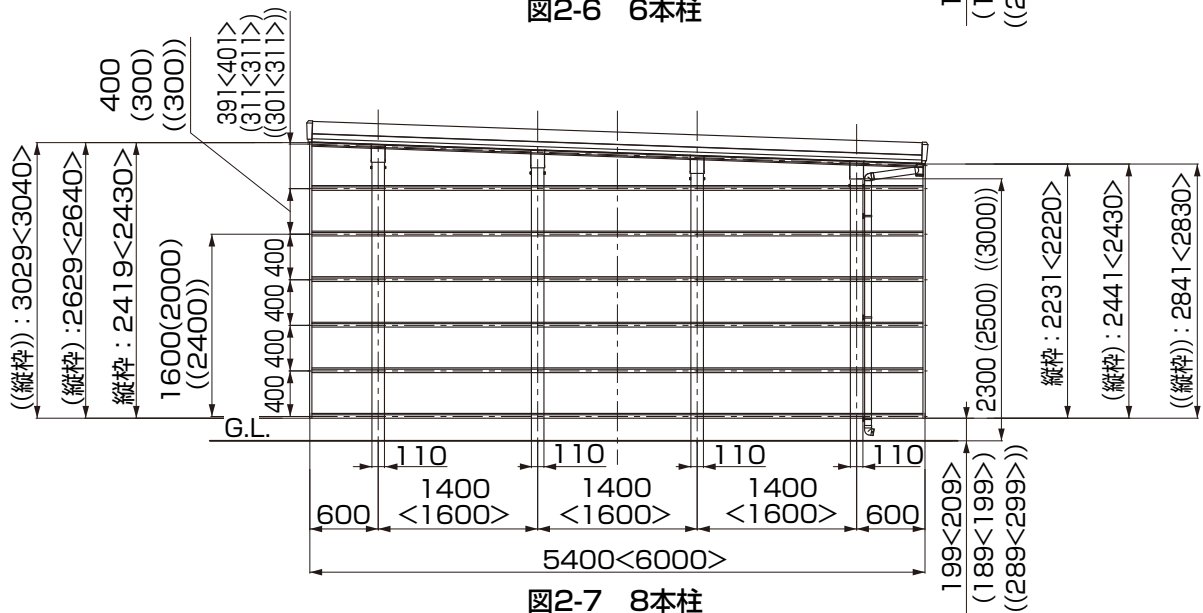
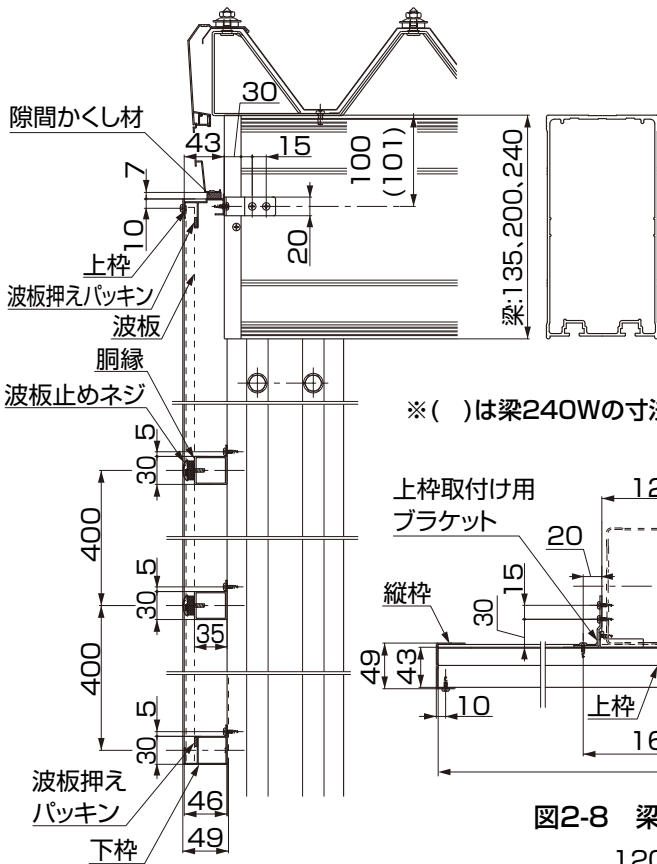


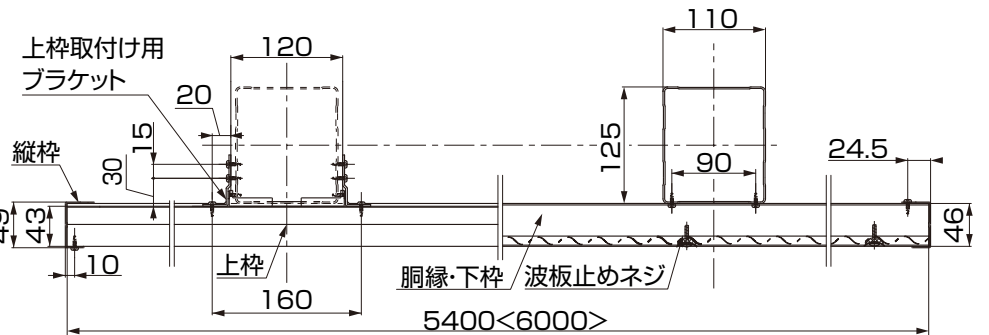
図2-7 8本柱

2-2 納まり図

(1) 側面取付けタイプ

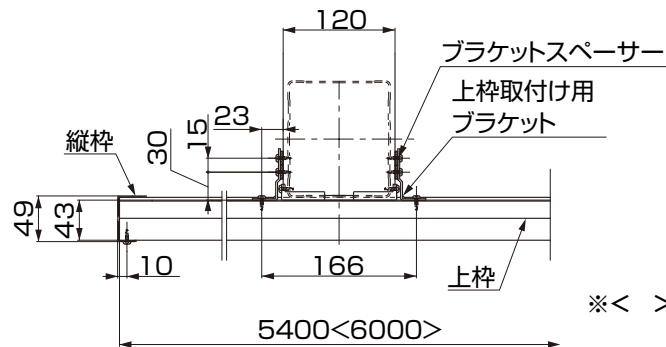


※()は梁240Wの寸法を示します。



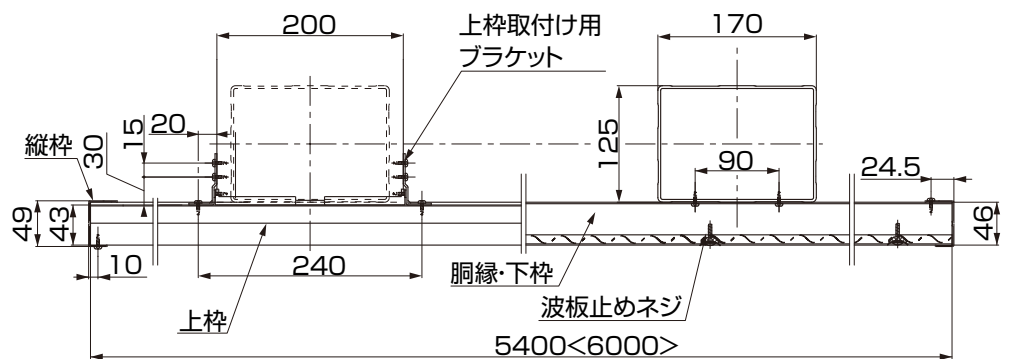
※< >はL60寸法を示します。

図2-8 梁135、梁240の場合



※< >はL60寸法を示します。

図2-9 梁200の場合



※< >はL60寸法を示します。

図2-10 梁240Wの場合

2. (つづき)

2-2 つづき

(2) 3面囲いタイプ

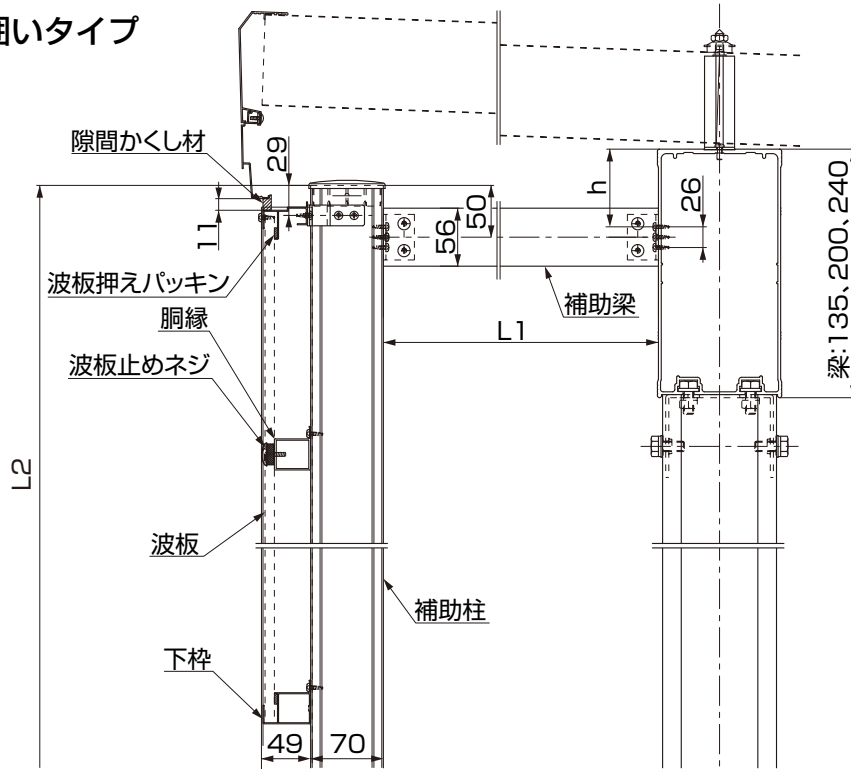


図2-11

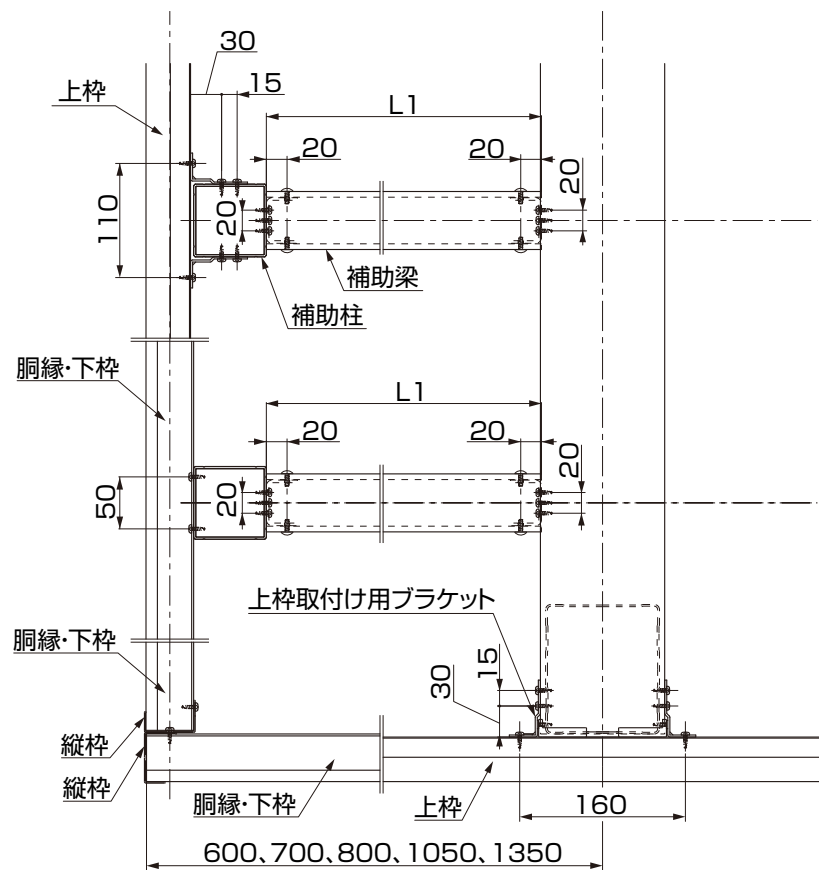
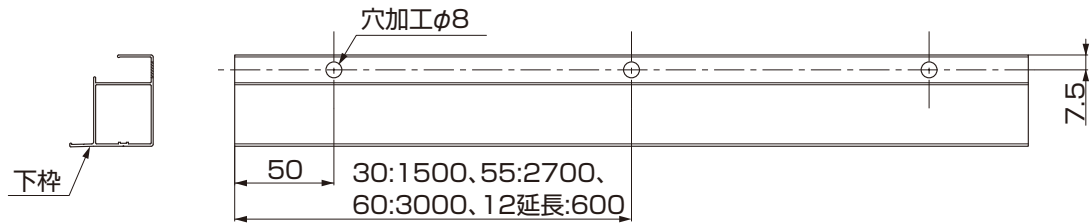


図2-12

3. 部材の加工

3-1 下枠の加工 ※側面・幅方向共に共通の加工になります。



①下枠に3箇所水抜き穴をあけてください。

3-2 横部材(下枠・胴縁)の加工

(1) 側面方向取付けの場合

ポイント

●正面(水下側)からみて右側に取付けるときの加工です。左側に取付けるときは左右対象に加工してください。



図3-1 4本柱



図3-2 6本柱

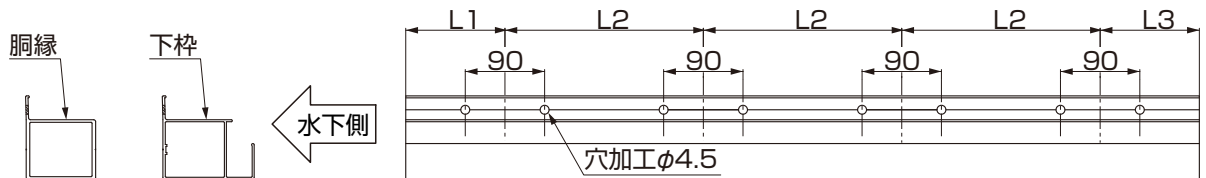


図3-3 8本柱

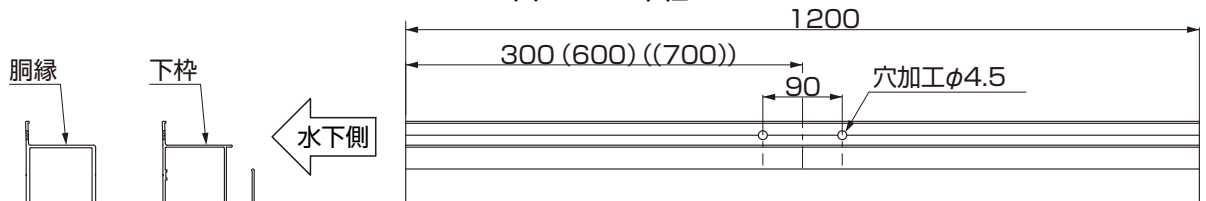


図3-4 12延長 ※4本柱時の寸法、()は6本柱、(())は8本柱の寸法

表3-1 穴加工位置

(単位: mm)

仕様	4本柱			6本柱			8本柱		
	L1	L2	L3	L1	L2	L3	L1	L2	L3
L55単体	1050	3300	1050	700	2000	700	600	1400	600
L55+12延長	900	2400	2100	600	1800	1200	500	1400	700
L55縦連棟(水上側)	1450	2900	1050	950	1900	650	700	1400	500
L55縦連棟(水下側)	1050	2900	1450	650	1900	950	500	1400	700
L60単体	1350	3300	1350	800	2200	800	600	1600	600
L60+12延長	1000	2600	2400	750	1900	1450	600	1500	900
L60縦連棟(水上側)	1500	3000	1500	1050	2100	750	800	1600	400
L60縦連棟(水下側)	1500	3000	1500	750	2100	1050	400	1600	800

①下枠、胴縁を加工してください。

3. (つづき)

3-2 つづき

(2) 幅方向取付けの場合

ポイント

●正面(水下側)からみて右側に取付けるときの加工です。左側に取付けるときは左右対象に加工してください。

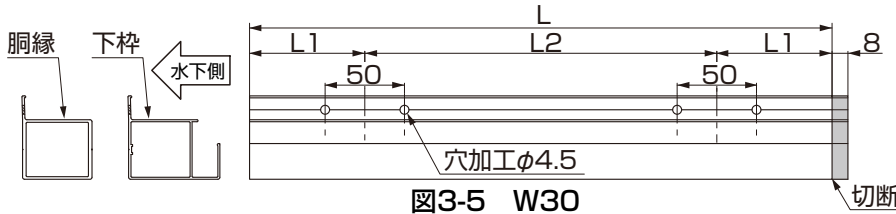


図3-5 W30

表3-2 (単位: mm)

仕様	L	L1	L2
W30単体	2992	746	1500

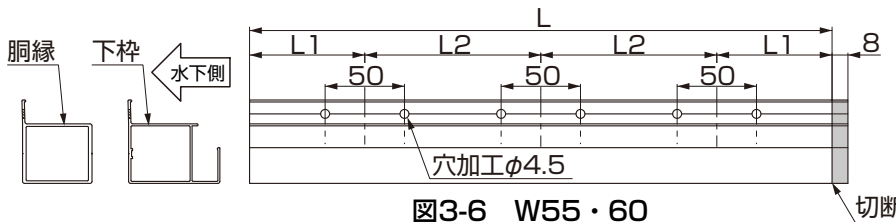


図3-6 W55・60

表3-3 (単位: mm)

仕様	L	L1	L2
W55単体	5392	896	1800
W60単体	5992	1196	1800

3-3 横部材(上枠)の加工

(1) 側面方向取付けの場合

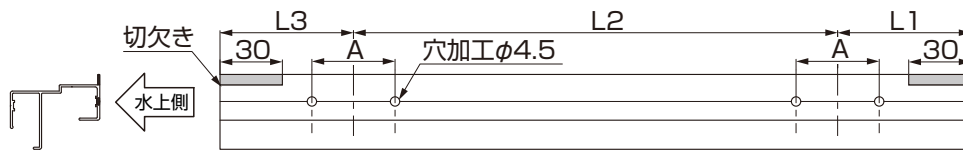


図3-7 4本柱

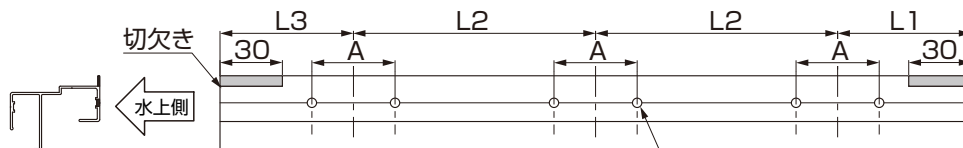


図3-8 6本柱

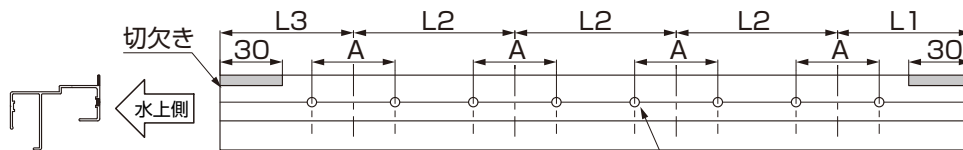


図3-9 8本柱

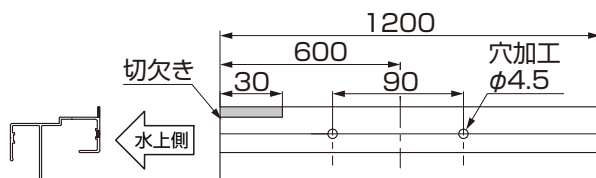


図3-10 12延長

表3-4 (単位: mm)

仕様	A
梁135	160
梁200	166
梁240	160
梁240W	240

①上枠を加工してください。

ポイント

- 正面(水下側)からみて右側に取付けるときの加工です。左側に取付けるときは左右対象に加工してください。
- 縦連棟・12延長の場合は、連結側の30mmの切欠きは不要です。
- 穴加工位置は3部材の加工 3-2 横部材(下枠・胴縁)の加工 表3-1を参照してください。

(2) 幅方向取付けの場合

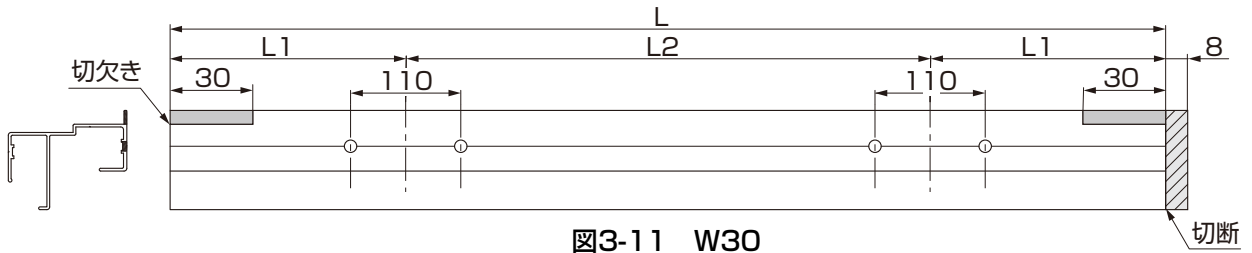


図3-11 W30

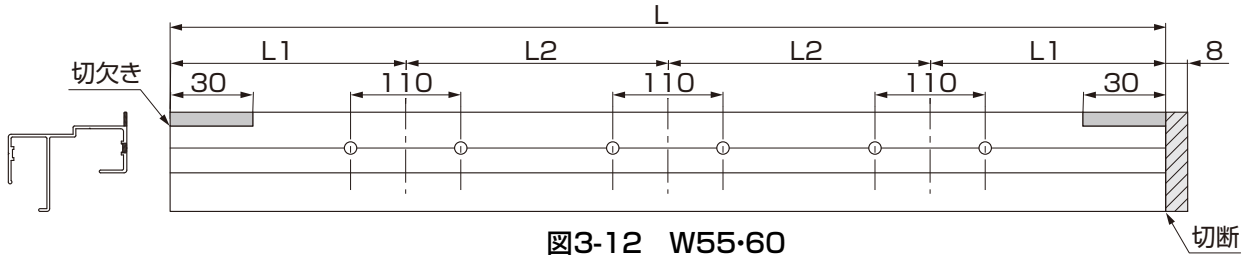


図3-12 W55-60

表3-5 (単位：mm)

仕様	L	L1	L2
W30単体	2992	746	1500
W55単体	5392	896	1800
W60単体	5992	1196	1800

①上枠を加工してください。

ポイント

- 幅方向（水上側）に取付けるときの加工です。
- 片側の切断が必要です。

3-4 縦枠の加工

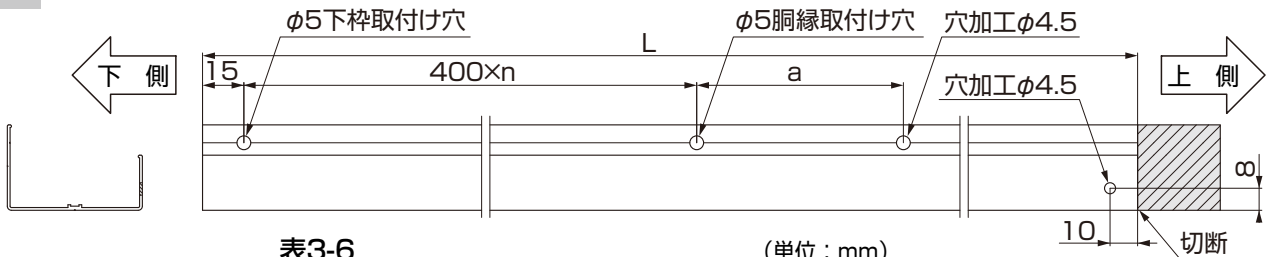


表3-6 (単位：mm)

仕様	長さ	標準柱23	ロング柱25	ロング柱30
L(水上)、L(幅方向)	55用	2419	2629	3029
L(12延長水下)	60用	2430	2640	3040
L(水下)	55用	2231	2441	2841
	60用	2220	2430	2830
L(12延長水上)	55用	2461	2671	3071
	60用	2472	2682	3082
a		400	300	300
n		4	5	6

ポイント

- スクリーン正面からみて右側縦枠の加工です。左側縦枠は左右逆に加工してください。
- 幅方向の縦枠は側面水上側と同じです。
- 片側の切断が必要です。
- 胴縁・下枠取付け穴は6箇所あいています。ロング柱H25は2箇所、H30は3箇所穴加工の追加が必要です。最上段 胴縁の取付け穴をa寸法で追加加工してください。
- 上枠取付け穴を加工してください。

4. 上枠取付け用ブラケットの取付け

4-1 ブラケットの取付け準備

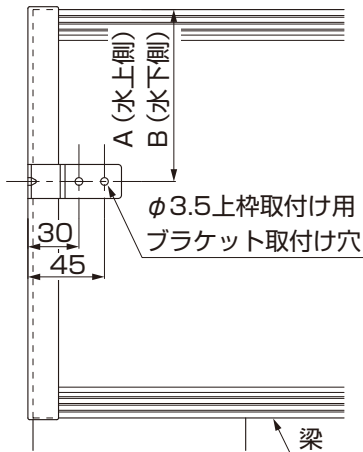


図4-1 側面方向の加工

ポイント

- 幅方向に取付ける場合には、補助柱・梁を先に組立ててください。
組立ての際は「補助柱・梁取付説明書」を参照してください。

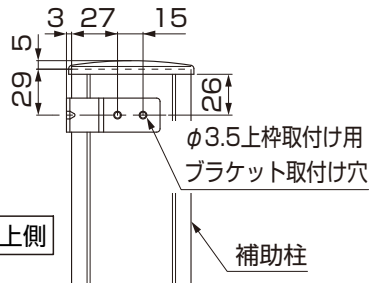


図4-2 幅方向の加工

表4-1

仕様	A (水上側)	B (水下側)	C
梁135	94 (96)	100 (99)	6 (3)
梁200			
梁240			
梁240W	93(95)	101(99)	8(4)

※梁200にはブラケットスペーサーが必要です。
※()は、縦連棟時の寸法を示します。

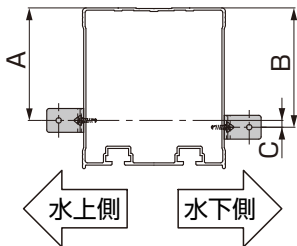
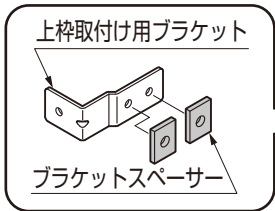


図4-3 梁135

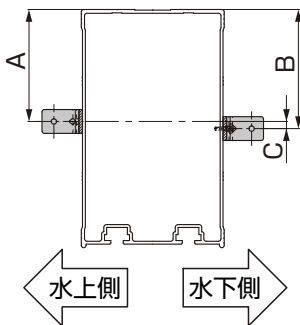


図4-4 梁200

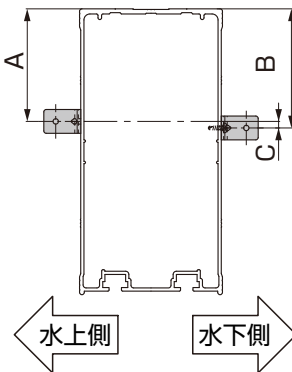


図4-5 梁240

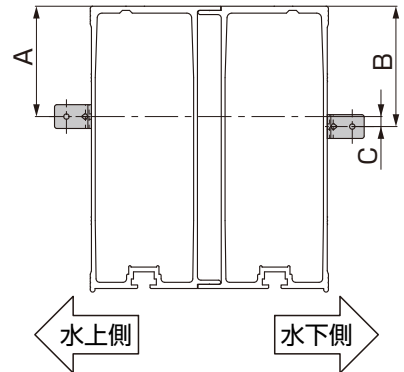


図4-6 梁240W

- ①梁、または補助柱の側面にφ3.5の穴加工をしてください。

ポイント

- 上枠取付け用ブラケットの取付け位置は、梁の種類で異なります。
- 梁200の場合は、ブラケットスペーサーの取付けが必要です。

4-2 ブラケットの取付け

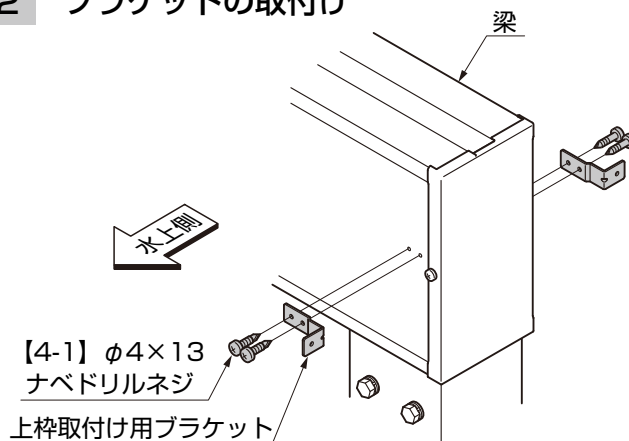


図4-7 側面方向の取付け

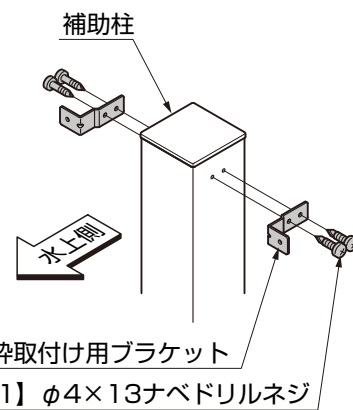


図4-8 幅方向の取付け

- ①上枠取付け用ブラケットを梁または補助柱に【4-1】で取付けてください。

5. 側面方向 上枠の取付け

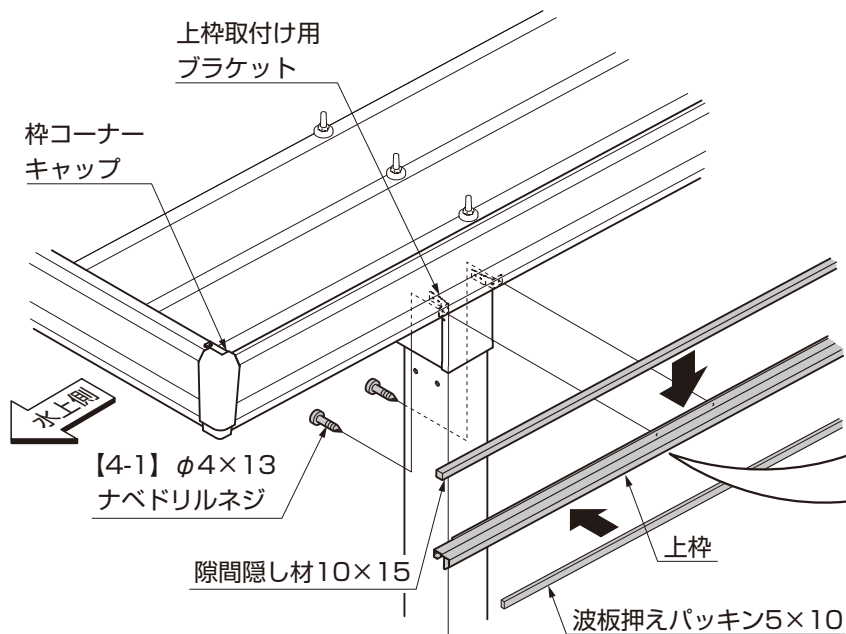


図5-1

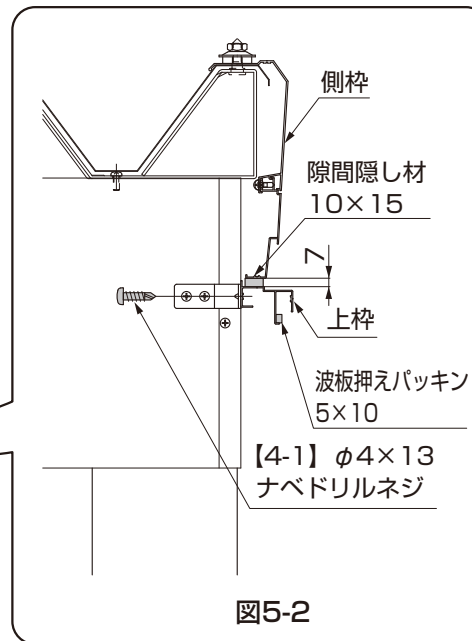


図5-2

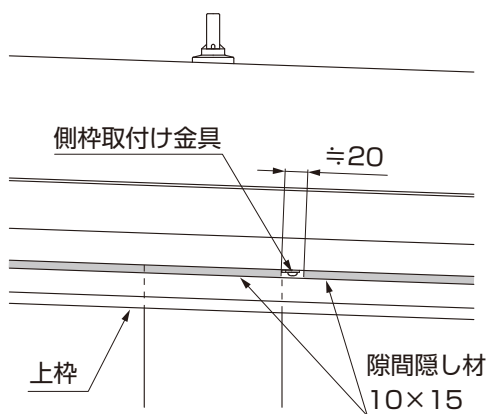


図5-3

隙間隠し材の取付け(側枠取付け金具位置)

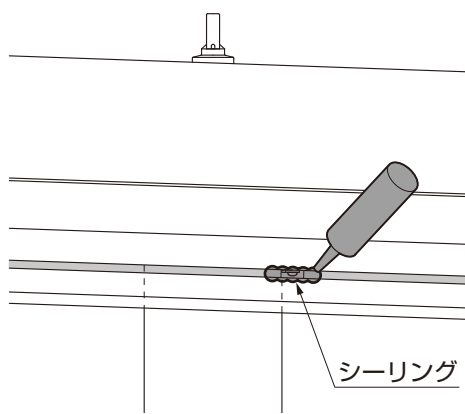


図5-4 シーリング

- ①隙間隠し材10×15と波板押えパッキン5×10を上枠に取付けてください。(図5-1参照)

ポイント

- 側枠取付け金具の位置では、隙間隠し材とのすき間を20mmあけます。20mmのすき間ができるように隙間隠し材を切断してください。(図5-3参照)

- ②上枠をカーポート本体の枠コーナーキャップの下端に合わせて上枠取付け用ブラケットに【4-1】で取付けてください。(図5-1参照)

ポイント

- 上枠と側枠のすき間は7mmあきます。(図5-2参照)

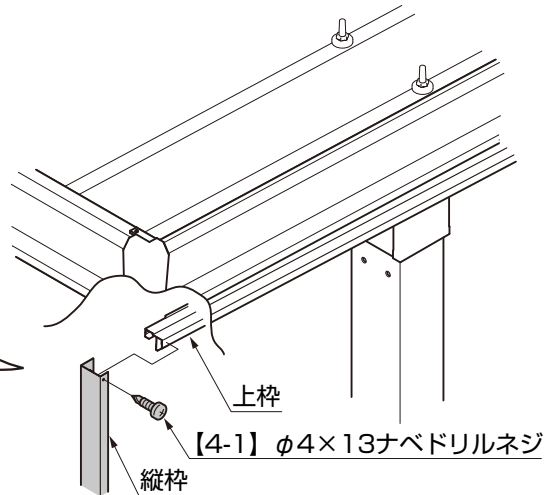
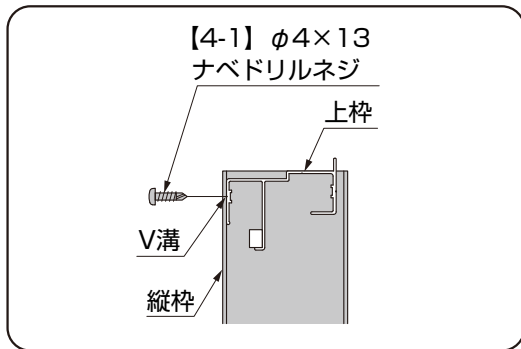
- ③側枠取付け金具と隙間隠し材のすき間に、シーリングしてください。(図5-4参照)

ポイント

- 指定の箇所に必ずシーリングをしてください。

6. 縦枠の取付け

6-1 側面取付けタイプの場合



① 縦枠を上枠に【4-1】で取付けてください。

6-2 3面囲いタイプの場合

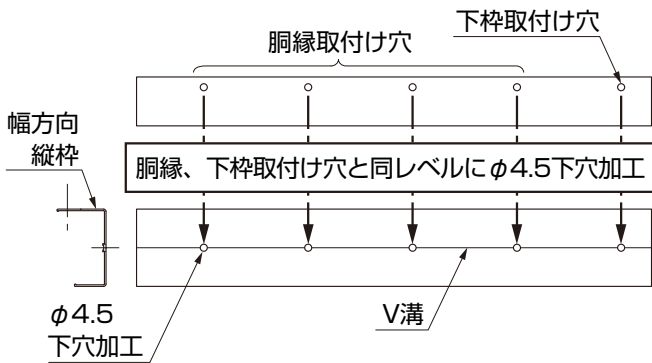


図6-1

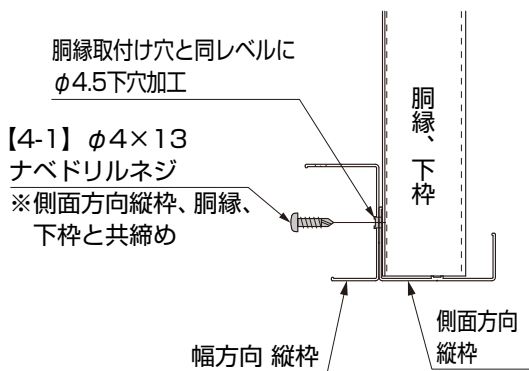


図6-3 平面図

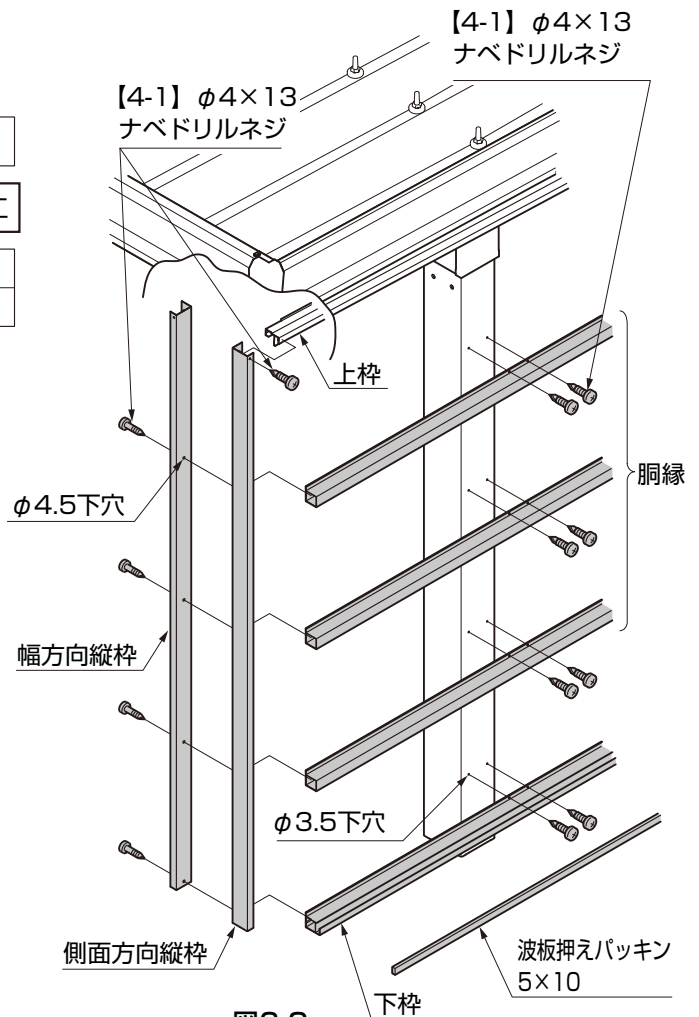


図6-2

- ① 幅方向縦枠にφ4.5の下穴をあけてください。(図6-1参照)
- ② 側面方向縦枠を上枠に【4-1】で取付けてください。
- ③ 側面方向下枠に波板押えパッキン5×10を貼付けてください。
- ④ 側面方向胴縁、下枠を柱にφ3.5の下穴をあけ【4-1】で取付けてください。
- ⑤ 幅方向縦枠を側面方向縦枠、胴縁、下枠に【4-1】で取付けてください。

ポイント

- 幅方向縦枠は側面方向縦枠、胴縁、下枠と共締めしてください。(図6-3参照)

7. 幅方向 上枠の取付け

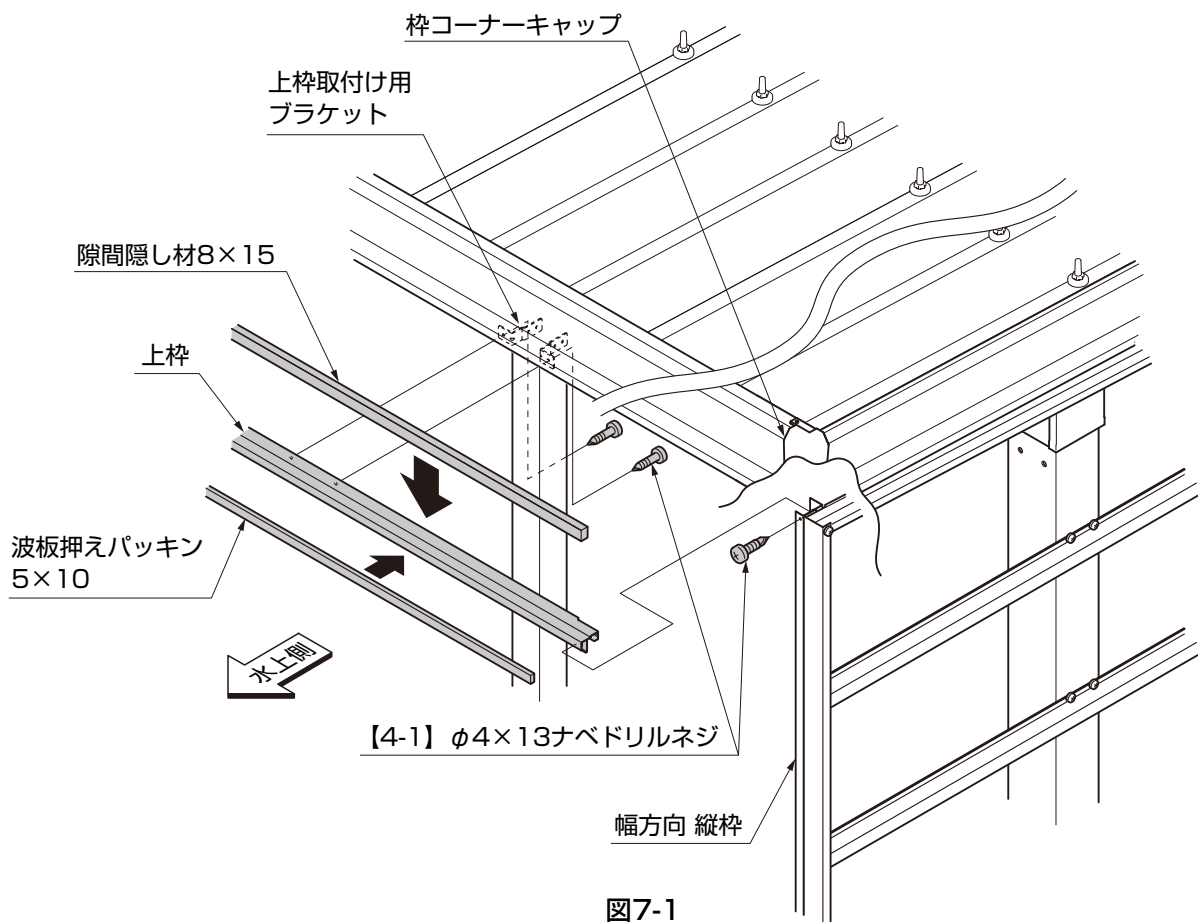


図7-1

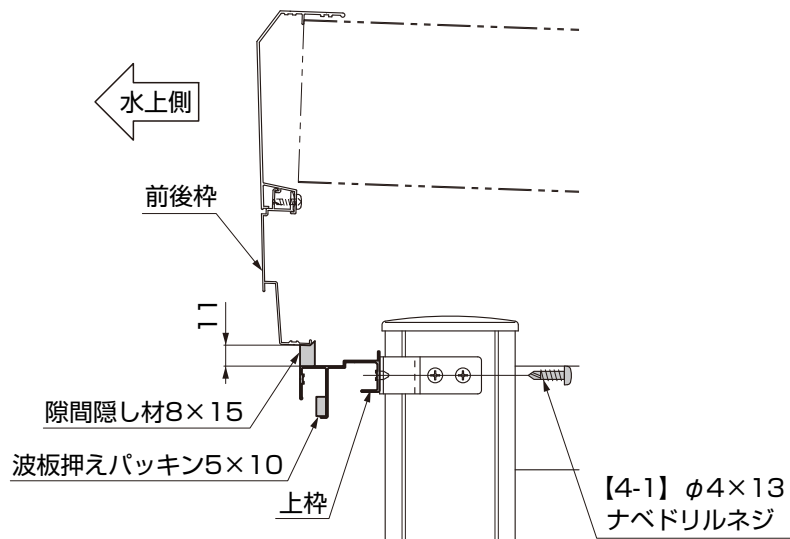


図7-2

- ①隙間隠し材8×15と波板押えパッキン5×10を上枠に取付けてください。
- ②上枠をカーポート本体の枠コーナーキャップの下端に合わせて、上枠取付け用ブラケットと幅方向縦枠に【4-1】取付けてください。

ポイント

- 上枠と前後枠のすき間は11mmあきます。(図7-2参照)

8. 胴縁、下枠の取付け

8-1 側面取付けタイプの場合

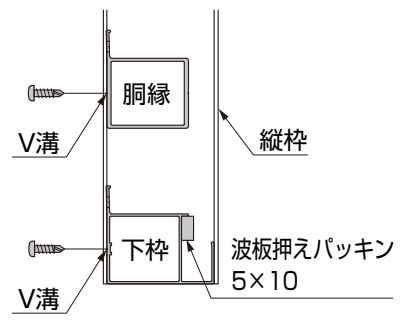
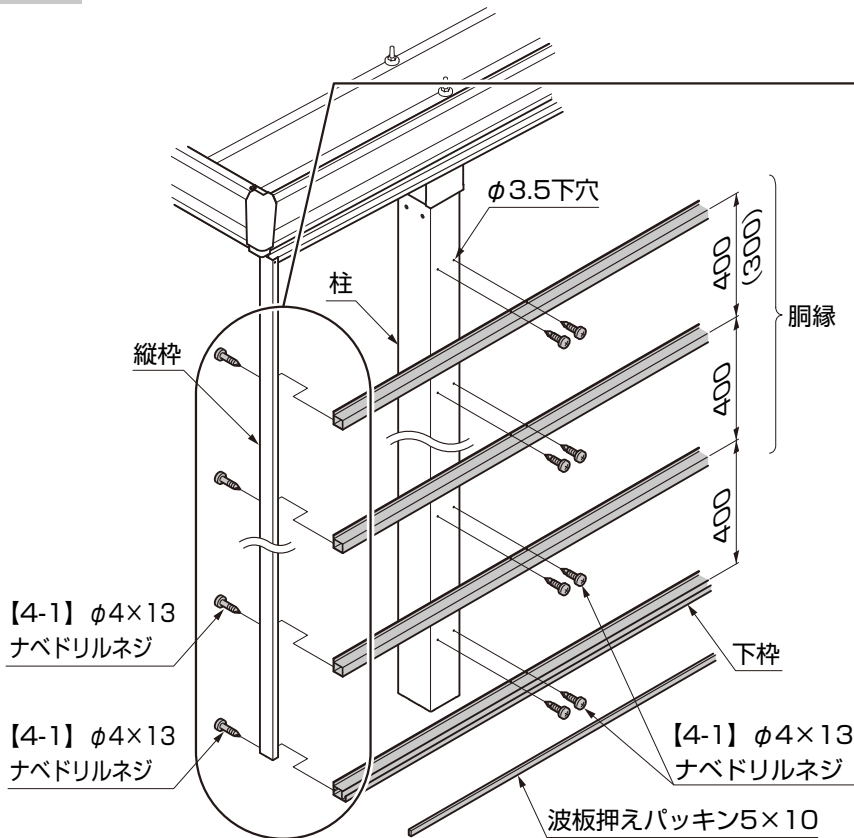


図8-1 断面図

①柱にφ3.5の下穴をあけてください。

ポイント

●胴縁のピッチおよびG.L.と下枠下端との寸法は、P.4側面図で確認してください。

②下枠に波板押えパッキン5×10を貼付けてください。

③胴縁、下枠を縦枠、柱に【4-1】で取付けてください。

ポイント

●屋根の枠と上枠の隙間が一定(7mm)になるように下枠を柱に固定してください。

●下枠の柱への取付けは、水平になるように取付けてください。

8-2 3面囲いタイプの場合

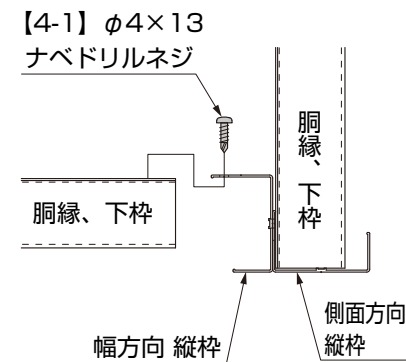
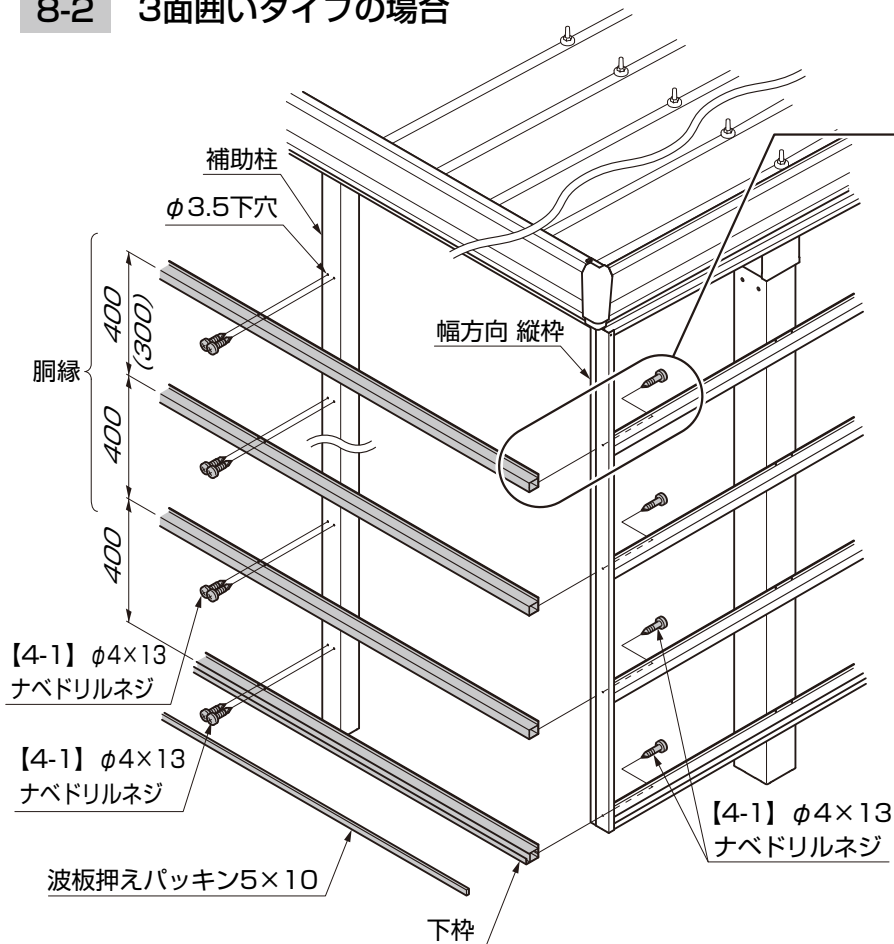


図8-2 平面図

①補助柱にφ3.5の下穴をあけてください。

②下枠に波板押えパッキン5×10を貼付けてください。

③胴縁、下枠を縦枠、補助柱に【4-1】で取付けてください。

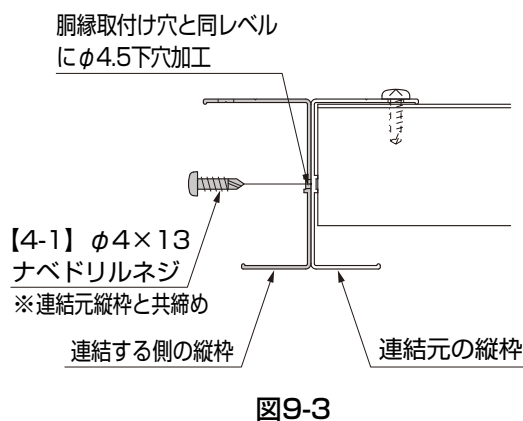
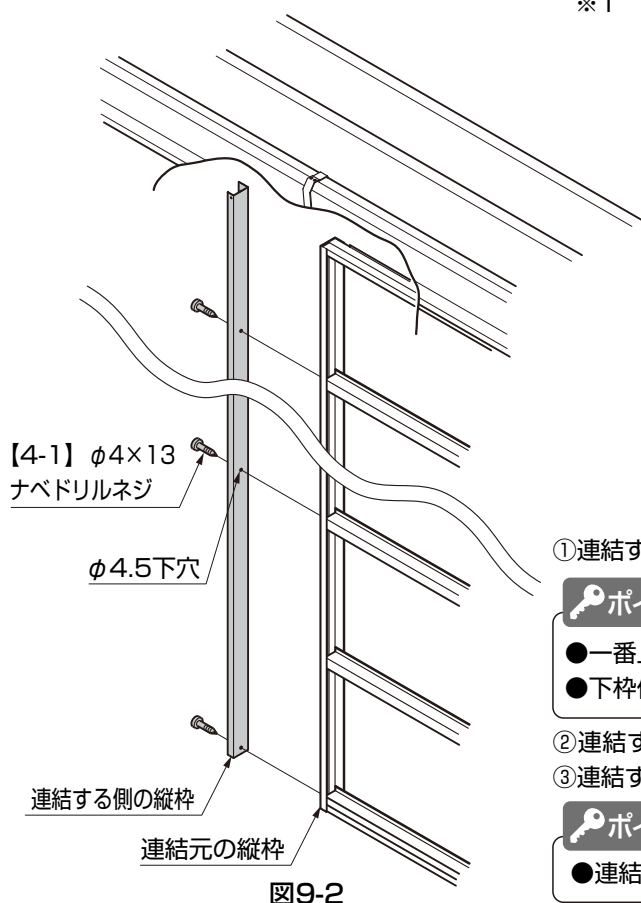
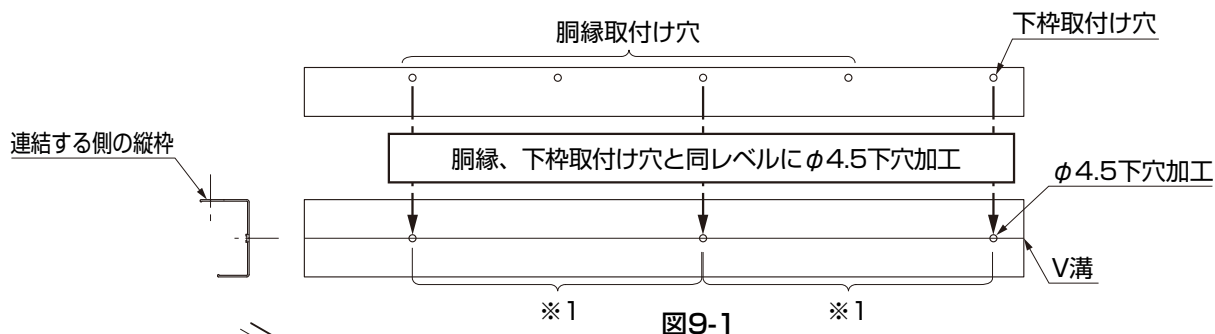
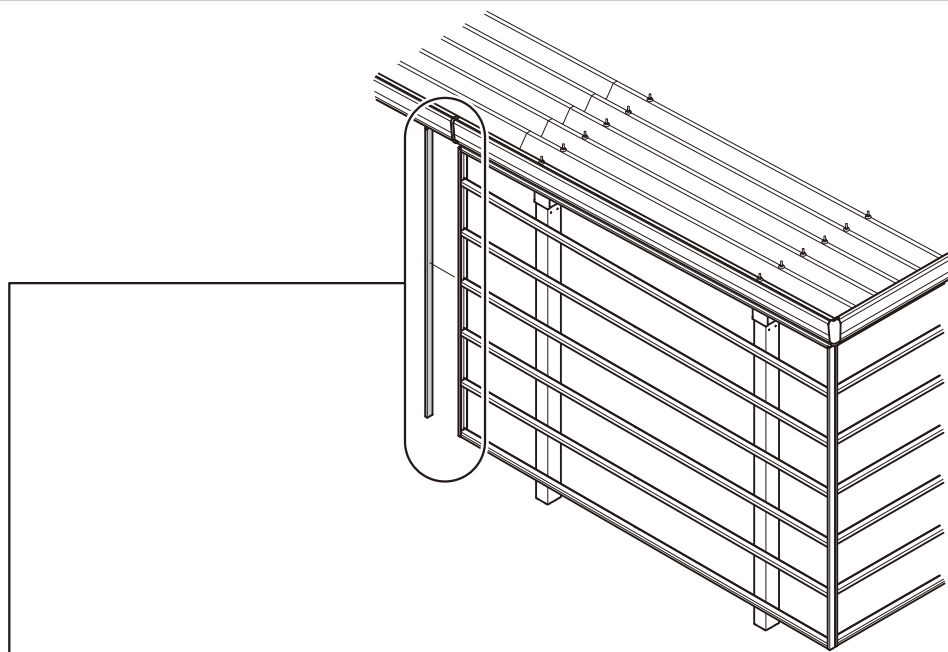
ポイント

●屋根の枠と上枠の隙間が一定(7mm)になるように下枠を柱に固定してください。

●下枠の柱への取付けは、水平になるように取付けてください。

9. 連棟の場合の作業

※連棟する場合の作業です。
 ※図は縦連棟の場合を示します。



① 連結する側の縦枠にφ4.5の下穴をあけてください。(図9-1参照)

🔑 ポイント

- 一番上の洞縁と下枠は必ず固定してください。
- 下枠位置から1本おきに下穴をあけてください。(※1)

② 連結する側の縦枠を連結元の縦枠に【4-1】で取付けてください。

③ 連結する上枠、洞縁、下枠は単体と同様に取付けてください。

🔑 ポイント

- 連結するネジは、連結元の洞縁・下枠のホロー一部で連結します。

10. 波板の取付け ※波板は現場で手配してください。

10-1 波板の加工

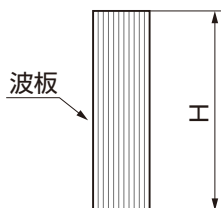
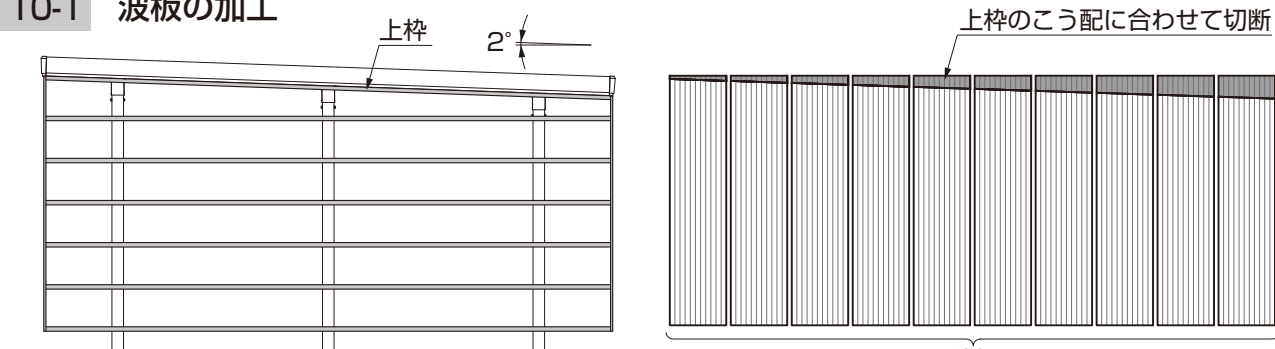


表10-1 波板の必要最低寸法

仕様	H
標準柱H23	2420
ロング柱H25	2730
ロング柱H30	3030

※L60の場合です。 (単位: mm)

表10-2 波板枚数

呼称	枚数
L・W55	10
L・W60	11
W30	6

※横幅が655mmの場合です。

①上枠に合わせて波板を切断してください。

10-2 波板の取付け

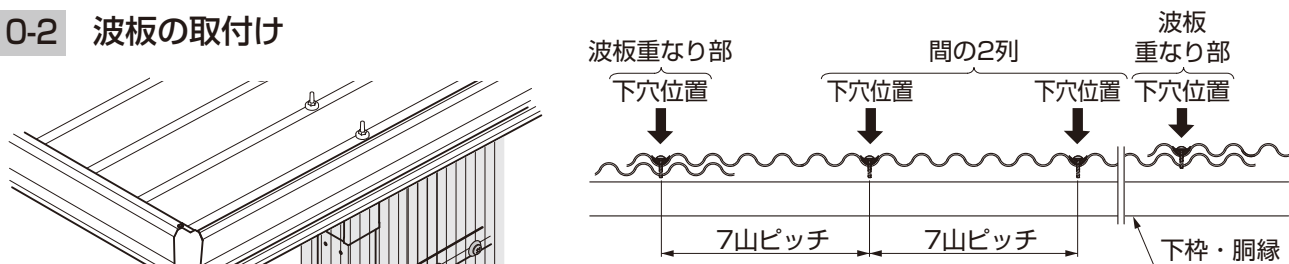


図10-2

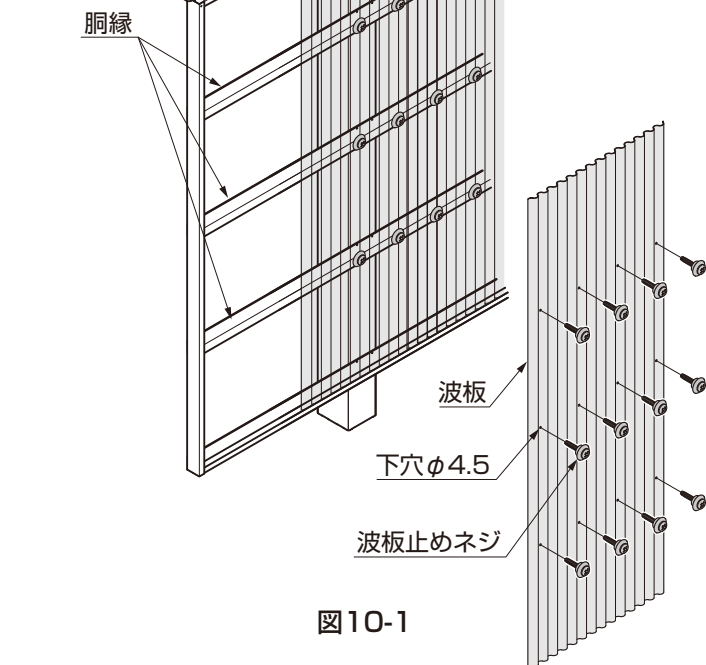


図10-1

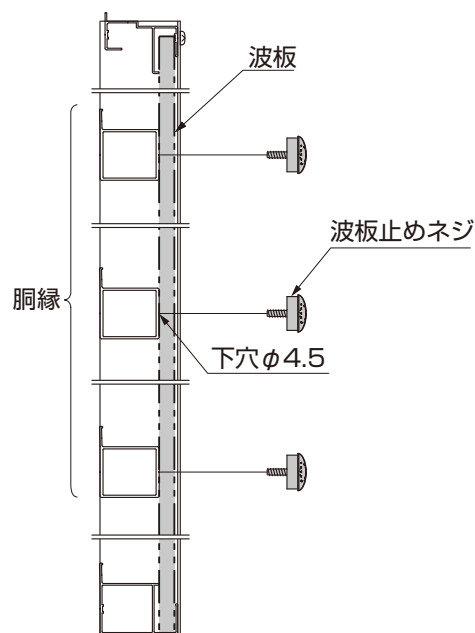


図10-3

- ①波板の重なっている部分に各一列、その間2列に胴縁のV溝に沿って波板の谷部にφ4.5の下穴をあけてください。
- ②波板を胴縁に波板止めネジで取付けてください。