



折板カーポート 柱内スクリーン

取付説明書

- このたびは、当社製品をお買いあげいただきましてまことにありがとうございます。
- この取付説明書に示した表示記号の内容は、製品を安全に正しく施工していただき、施主様等の危害や損害を未然に防止するためのものです。
表示記号の内容を良く理解したうえで、本書の内容(指示)にしたがってください。
- この取付説明書では、次のような記号を使用しています。

安全に関する記号 記号の意味

**警告**

- 取扱いを誤った場合に、使用者が死亡または重傷を負うおそれのある内容を示しています。

**注意**

- 取扱いを誤った場合に、使用者が中・軽傷を負うおそれのある内容、または物的損害のおそれがある内容を示しています。

一般情報に関する記号

**ポイント**

- 取付手順で、特に注意して作業をしていただきたいことを示しています。
- 守っていただかないと組付けができない内容、または製品全体に後々不具合が発生するおそれのある内容を示しています。

※

- 取付説明の内容全体(個々の説明枠)にかかる注意事項を示しています。
- 取付説明の内容に制限がある場合の条件を示しています。

**補足**

- 説明の内容で知っておくと便利なことを示しています。

<施工の前に>

**注意**

※製品破損による人への被害・物的損害が想定されますので、下記事項をお守りください。

- 部材の固定
 - ・必ず指定の組立ネジを使用してください。また施工後、ネジにゆるみがないか点検してください。

<取付上のお願い>

**ポイント**

- 本製品施工の際は折板カーポート各種取付説明書を併せてご使用ください。
- 取付けは専門業者が行なってください。専門知識のない方が取付けされると不具合発生の原因となることがあります。
- 波板は現場にて市販品を手配してください。(山高9mm、32波)
- 波板(ポリカーボネート)には裏表があります。太陽のあたる側を「表」にしてください。
- 波板の重ねしろは3山にしてください。
- 本体の柱サイズによって部材の加工長さが異なります。本文をよく読んで取付けてください。
- 設置条件
 - ・長さ方向のみ取付け可です。12延長には取付けできません。

■梱包明細表

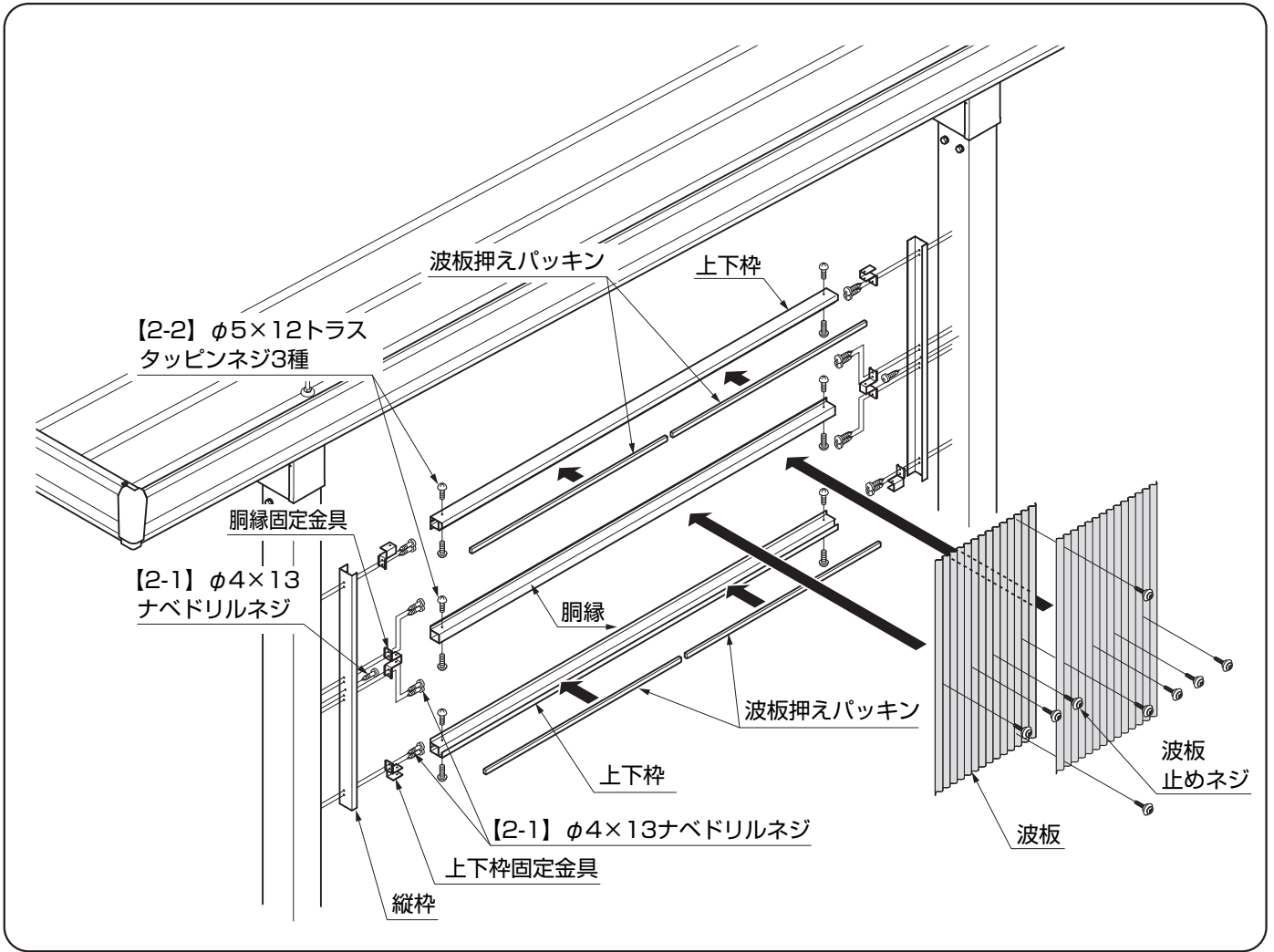
【1】部材セット

名称	員数				
	4本柱用	6本柱 L55用	6本柱 L60用	8本柱 L55用	8本柱 L60用
上下枠	2	4	4	6	6
胴縁	1	2	2	3	3
縦枠	2	4	4	6	6

【2】組立部品セット

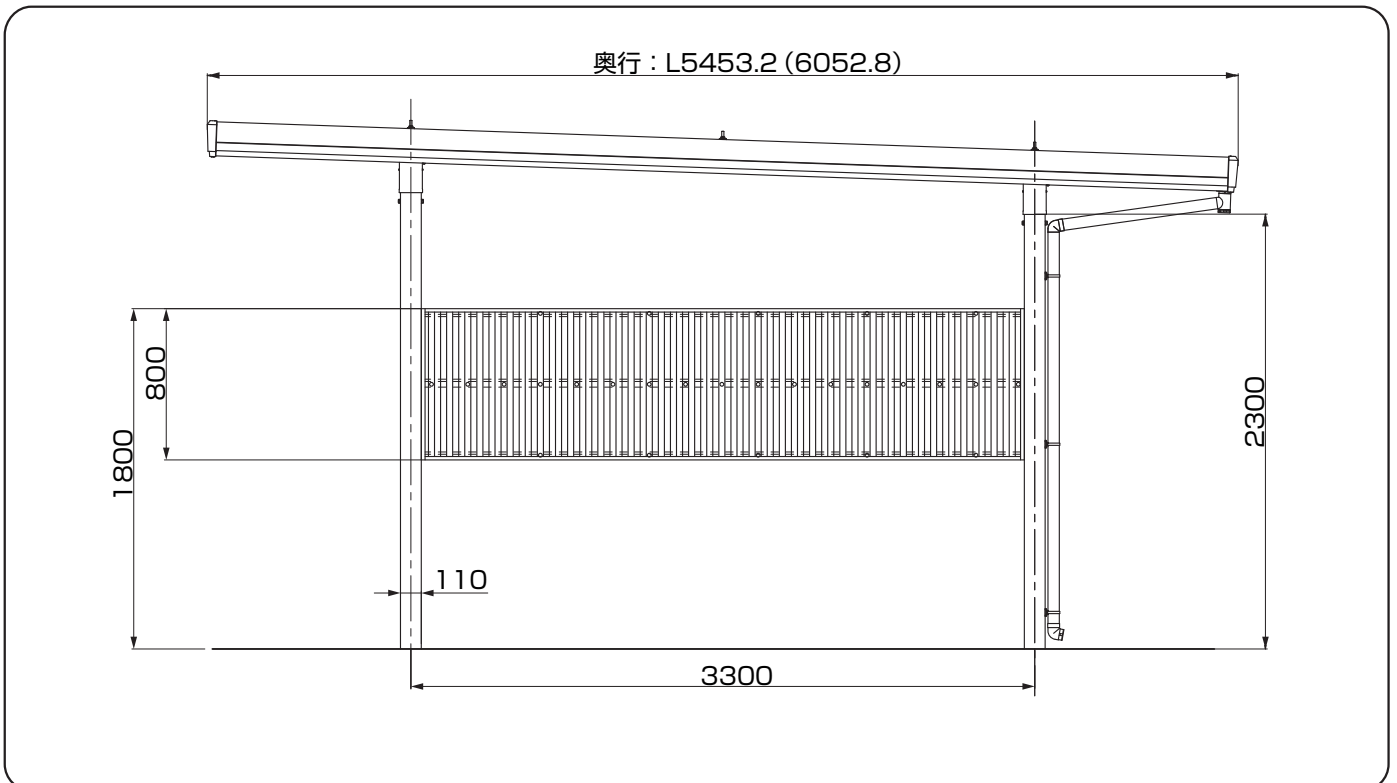
名称	員数		
	4本柱用	6本柱用	8本柱用
上下枠固定金具	4	8	12
胴縁固定金具	2	4	6
波板押えパッキン(1150)	—	8	—
波板押えパッキン(1750)	4	—	6
波板止めネジ	30	39	42
【2-1】φ4×13ナベドリルネジ	19	39	59
【2-2】φ5×12トラスタッピンネジ3種D=11.8	13	26	39
取付説明書<D537/MAM-49>	1	1	1

1. 各部の名称



2. 基本寸法

※図は標準柱H23の場合を示します。
 ※ () 内は60サイズを示します。



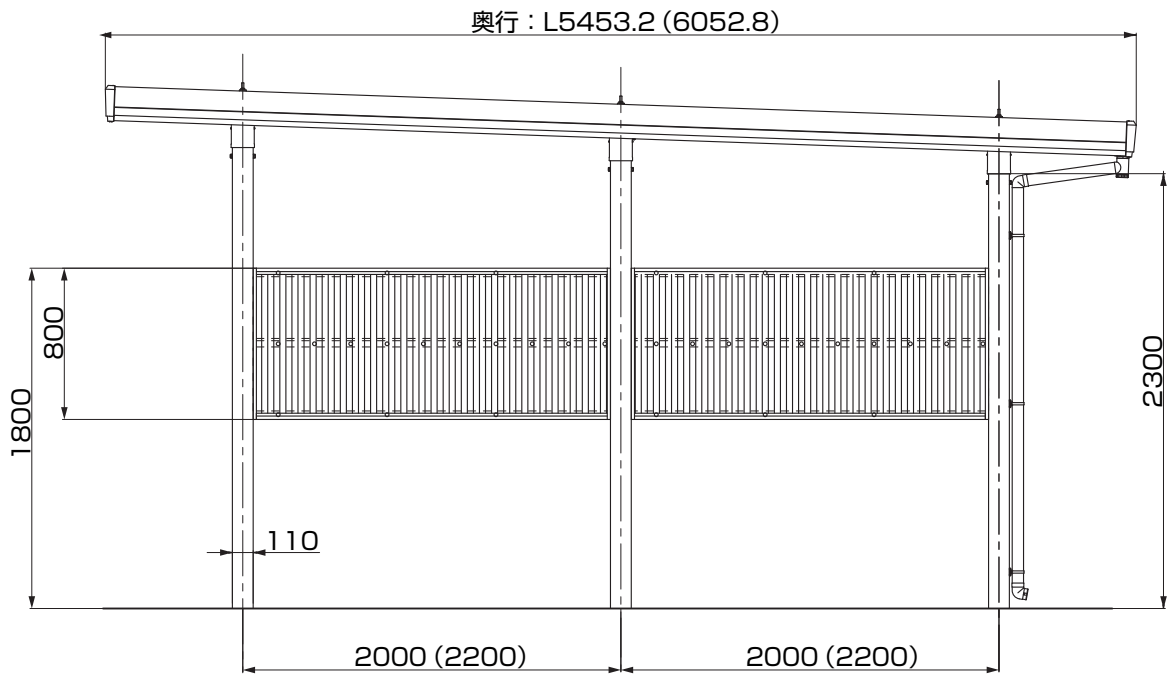


图2-2 6本柱

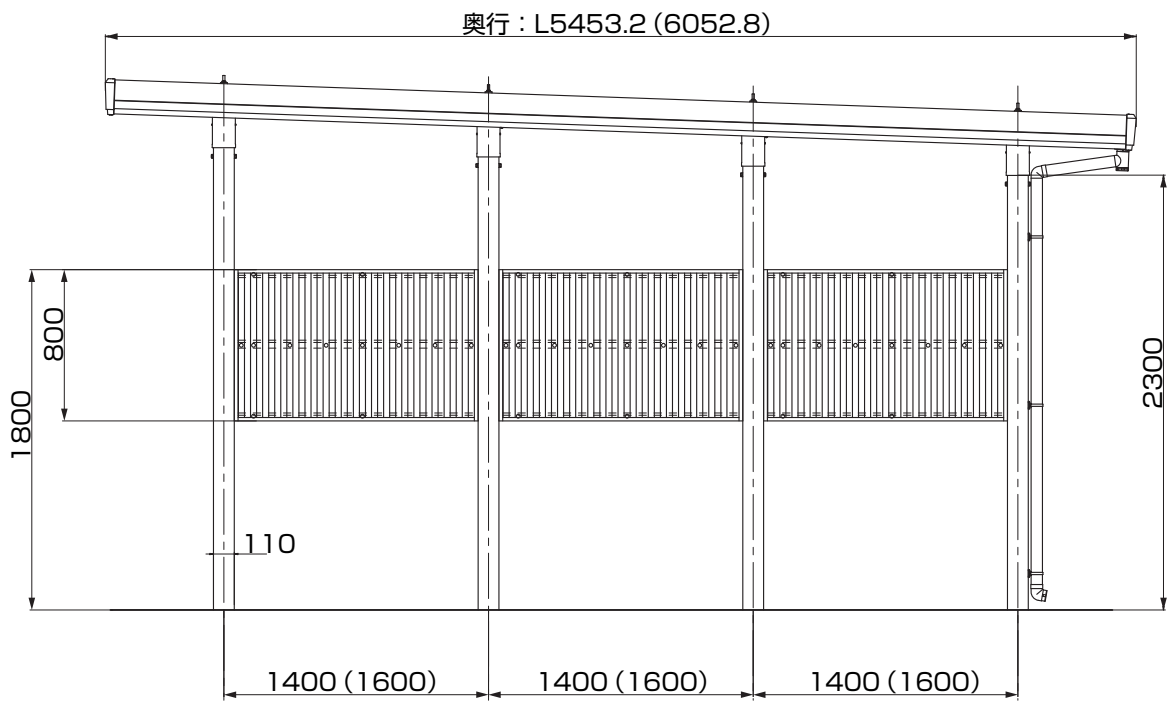


图2-3 8本柱

3. 断面納まり図

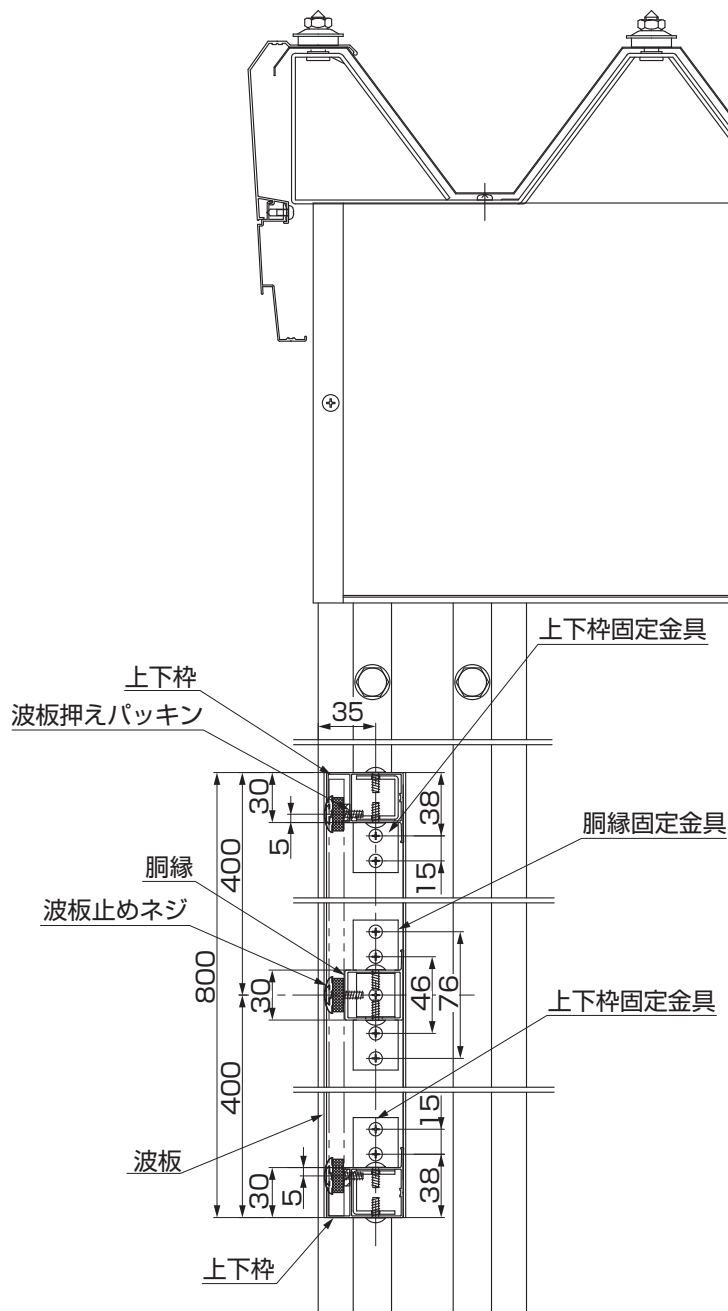


図3-1 縦断面図

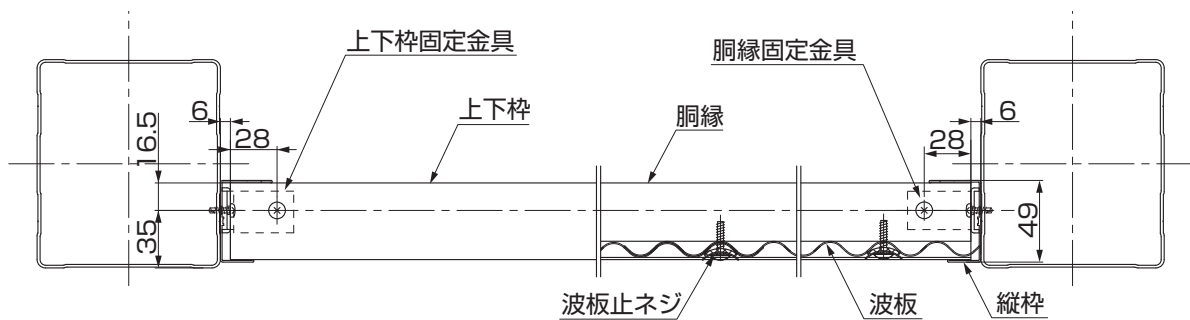


図3-2 横断面図

4. 部材の加工、組立て

4-1 横部材（上下枠・胴縁）の加工

ポイント

●柱移動した場合や梁240W仕様の場合は切断加工が必要です。（柱位置が標準の場合は切断加工は不要）



図4-1 上下枠の加工



図4-2 胴縁の加工

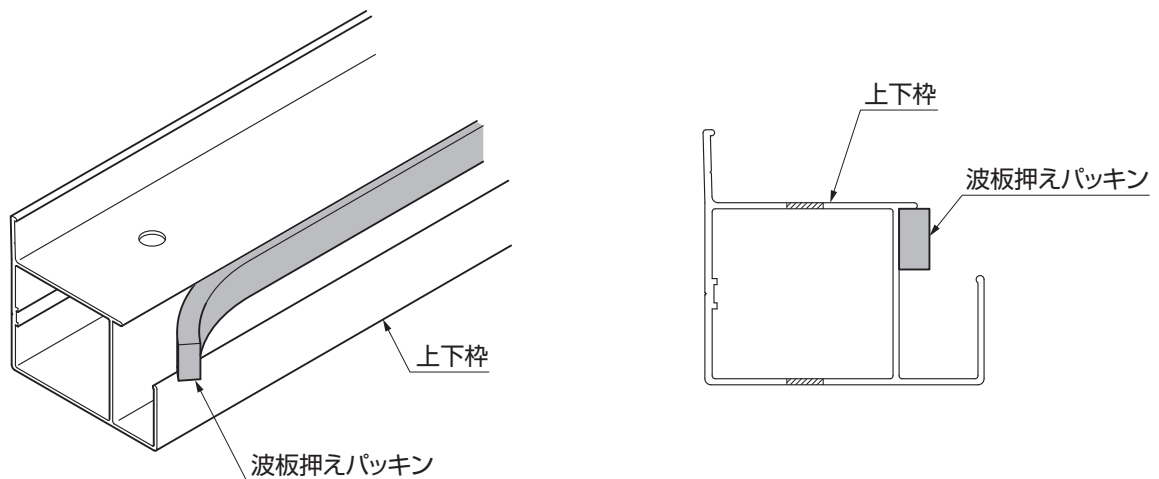
表4-1 上下枠・胴縁のL1寸法 (単位：mm)

L1	L55	L60	備考
4本柱 (110×125)	3178	3178	切断なし
4本柱 (170×125) 梁240W	3114	3114	—
6本柱 (110×125)	2078	1878	切断なし
6本柱 (170×125) 梁240W	2014	1814	—
8本柱 (110×125)	1478	1278	切断なし
8本柱 (170×125) 梁240W	1414	1214	—

※必要L1寸法は、柱間内法寸法－12mmです。

①上下枠、胴縁を加工してください。

4-2 波板押えパッキンの貼付け



①波板押えパッキンを上下枠に貼付けてください。

5. 柱内スクリーンの取付け

5-1 縦枠の取付け

ポイント

- 柱の高さによって取付け高さが異なります。
- 取付け位置が左右で同じ高さになるように取付けてください。

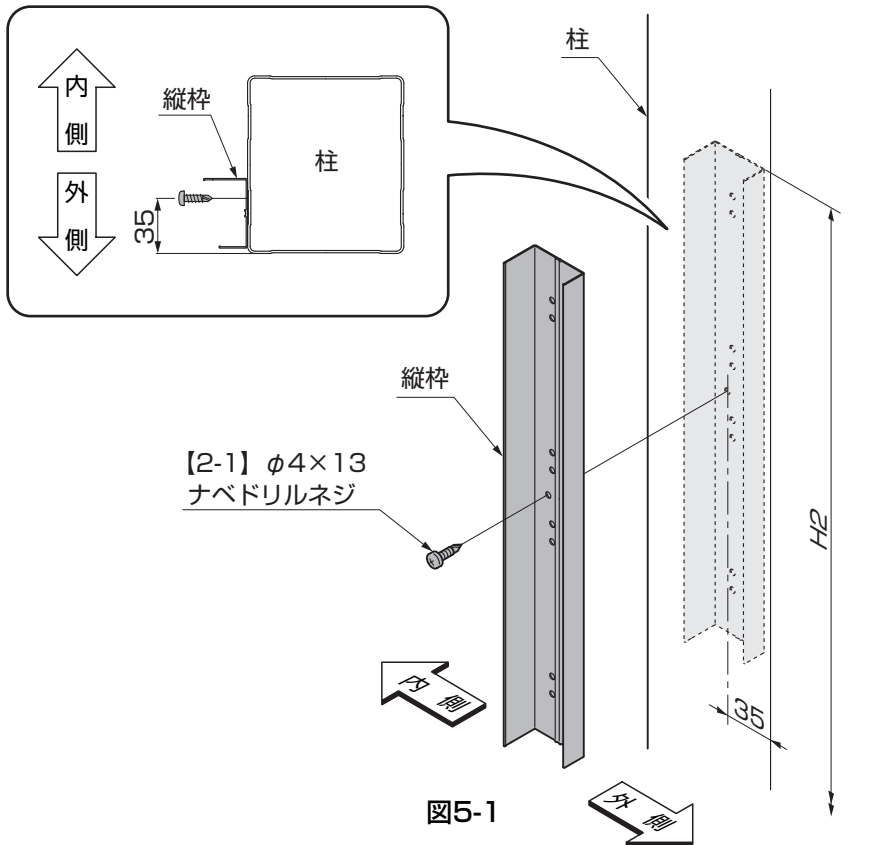


図5-1

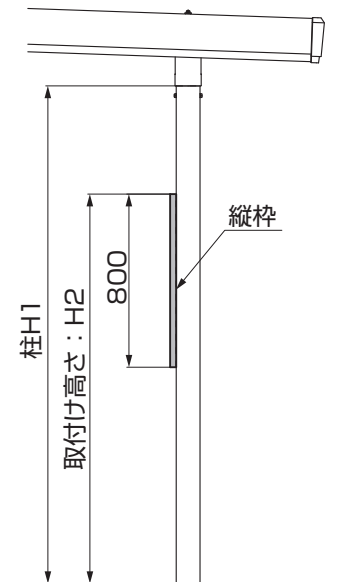


図5-2

表5-1 縦枠の位置

柱H1	H2
標準柱H23	1800
ロング柱H25	2000
ロング柱H30	2200

(単位: mm)

- ① 縦枠を柱に [2-1] で取付けてください。

5-2 横部材 (上下枠、胴縁) の組立て

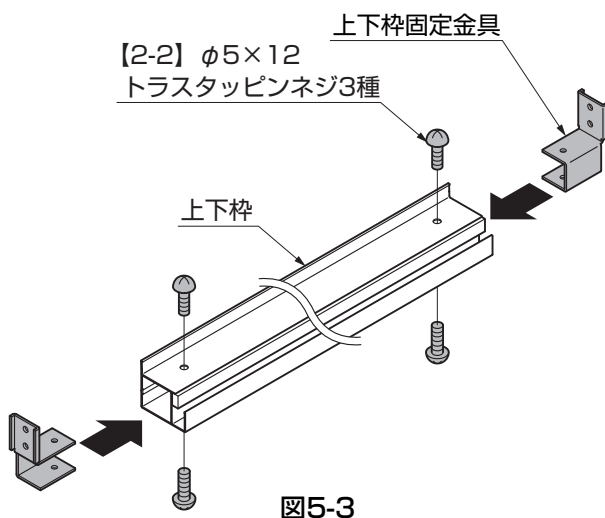


図5-3

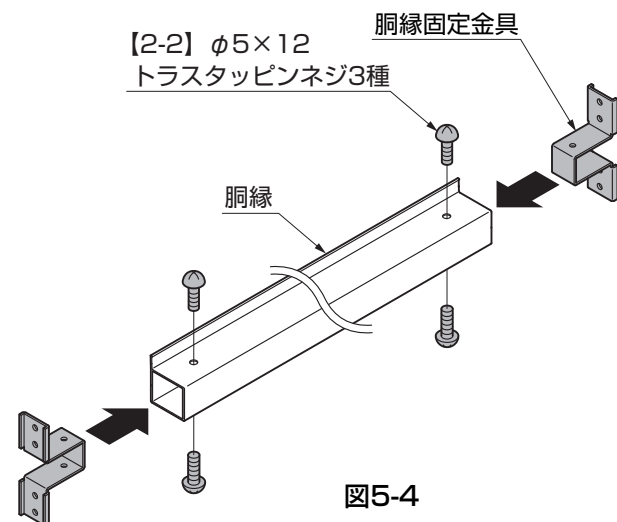
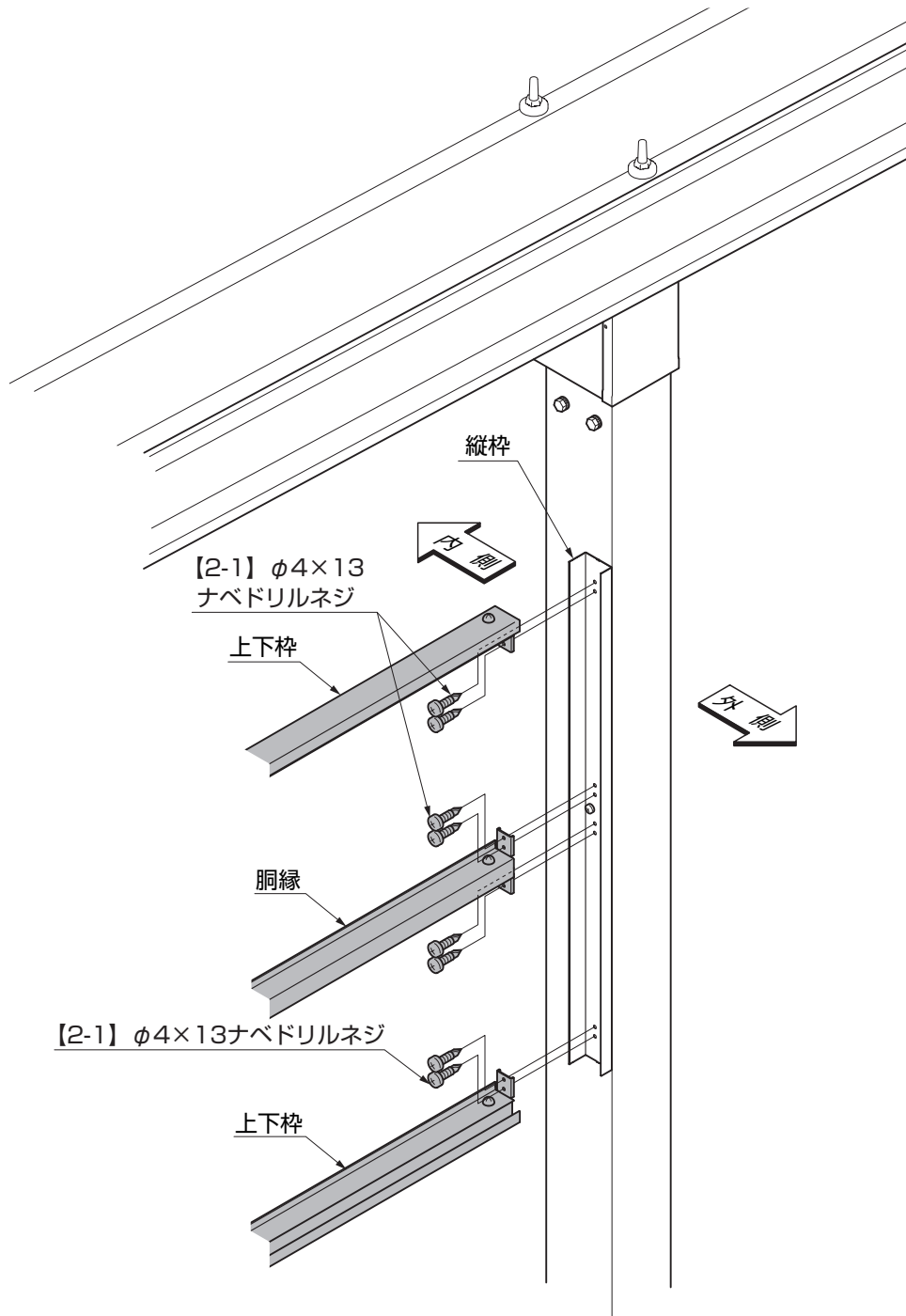


図5-4

- ① 上下枠固定金具を上下枠に [2-2] で取付けてください。(図5-3参照)
- ② 胴縁固定金具を胴縁に [2-2] で取付けてください。(図5-4参照)

5-3 横部材（上下枠、胴縁）の取付け



①上下枠、胴縁を縦枠に【2-1】で取付けてください。

5. (つづき)

5-4 波板の取付け

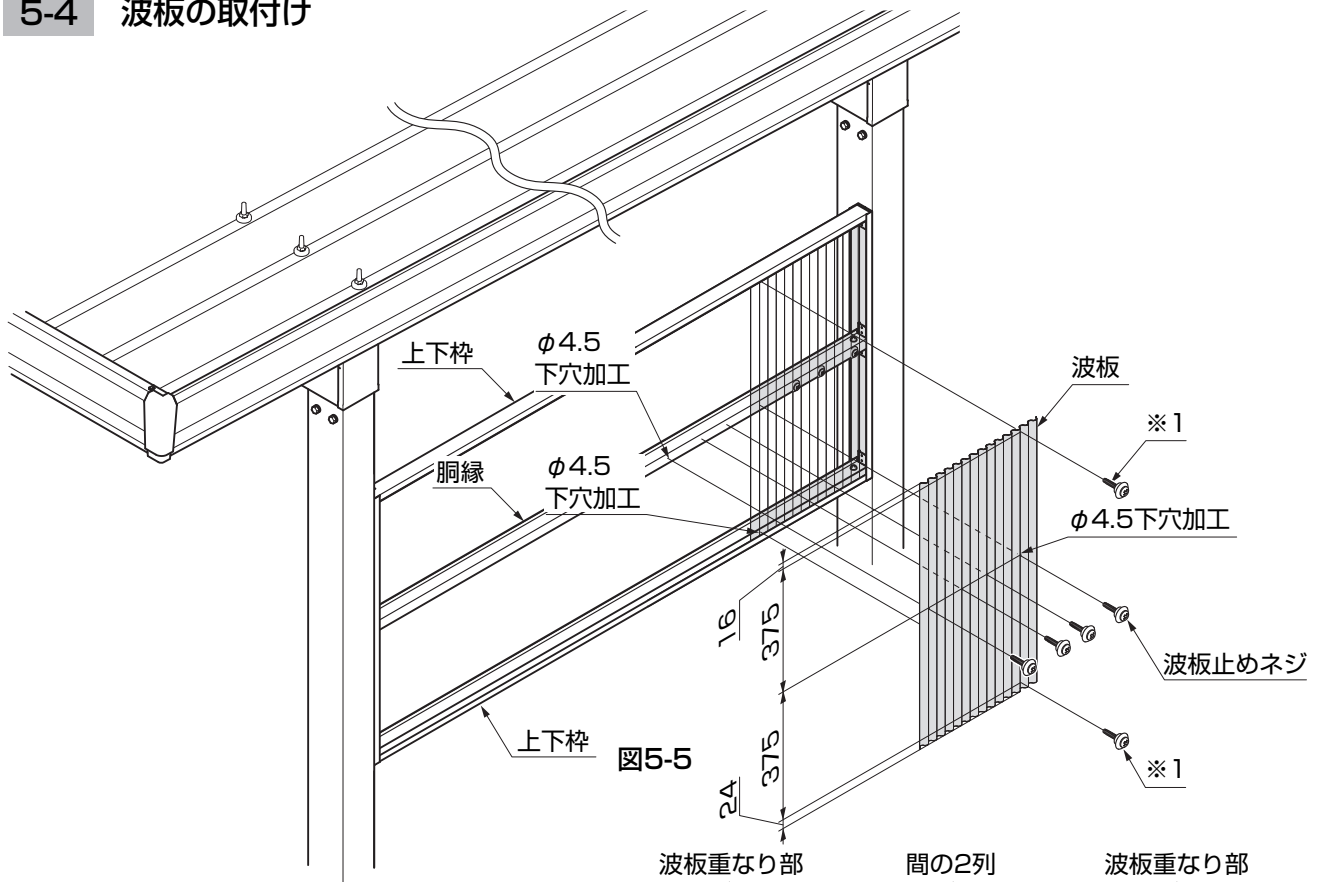


図5-5

表5-2 波板必要枚数

呼称	奥行	枚数	H
4本柱	L60・L55	6	790
	L55	7	790
6本柱	L60	8	790
	L55	7	790
8本柱	L60	8	790
	L55	7	790

※波板幅が655mmの場合です。

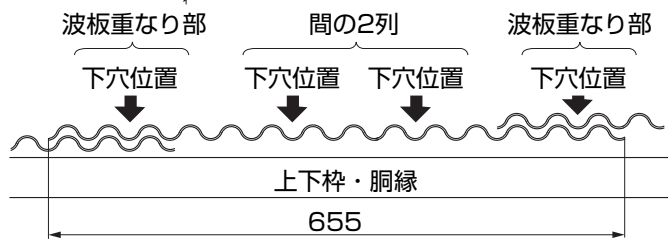


図5-6 波板下穴位置 (波板谷部)

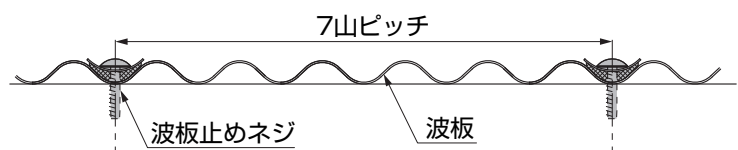


図5-7 波板固定ピッチ

- ①上枿に合わせて波板を切断してください。
- ②波板の重なっている部分に各一列、その間2列に胴縁のV溝に沿ってφ4.5の下穴をあけてください。(図5-5、図5-6参照)
- ③波板を胴縁に波板止めネジで取付けてください。(図5-5参照)

ポイント

- 波板 (ポリカーボネート) には表裏があります。太陽のあたる側を「表」にしてください。
- 波板の重ねしろは、3山にしてください。(図5-6参照)
- 波板は谷部で固定してください。(7山ピッチ) (図5-7参照)
- 波板は現場で手配してください。
- 波板の重なっている部分は上下枿部にも固定してください。(※1)