



折板カーポート 柱化粧材

取付説明書

- このたびは、当社製品をお買いあげいただきましてまことにありがとうございます。
- この取付説明書に示した表示記号の内容は、製品を安全に正しく施工していただき、施主様等の危害や損害を未然に防止するためのものです。
表示記号の内容を良く理解したうえで、本書の内容(指示)にしたがってください。
- この取付説明書では、次のような記号を使用しています。

安全に関する記号 記号の意味


警告

- 取扱いを誤った場合に、使用者が死亡または重傷を負うおそれのある内容を示しています。


注意

- 取扱いを誤った場合に、使用者が中・軽傷を負うおそれのある内容、または物的損害のおそれがある内容を示しています。

一般情報に関する記号


ポイント

- 取付手順で、特に注意して作業をしていただきたいことを示しています。
- 守っていただかないと組付けができない内容、または製品全体に後々不具合が発生するおそれのある内容を示しています。



- 取付説明の内容全体(個々の説明枠)にかかる注意事項を示しています。
- 取付説明の内容に制限がある場合の条件を示しています。


補足

- 説明の内容で知っておくと便利なことを示しています。

<施工の前に>


注意

- ※製品破損による人への被害・物的損害が想定されますので、下記事項をお守りください。
- 部材の固定
・必ず指定の組立ネジを使用してください。また施工後ネジにゆるみがないか点検してください。

<取付け上のお願い>


ポイント

- 取付けは、専門業者の方が行なってください。
- 取付けを行なう前に、各部材の切断が必要です。
- 柱外形(110×125)のみ取付け可です。3000タイプ以上の横連棟中間柱(110×165)、梁240W用(125×170)には取付けできません。
- サイドスクリーンの台形タイプおよび波板スクリーンは併用して取付けできません。

■梱包明細表

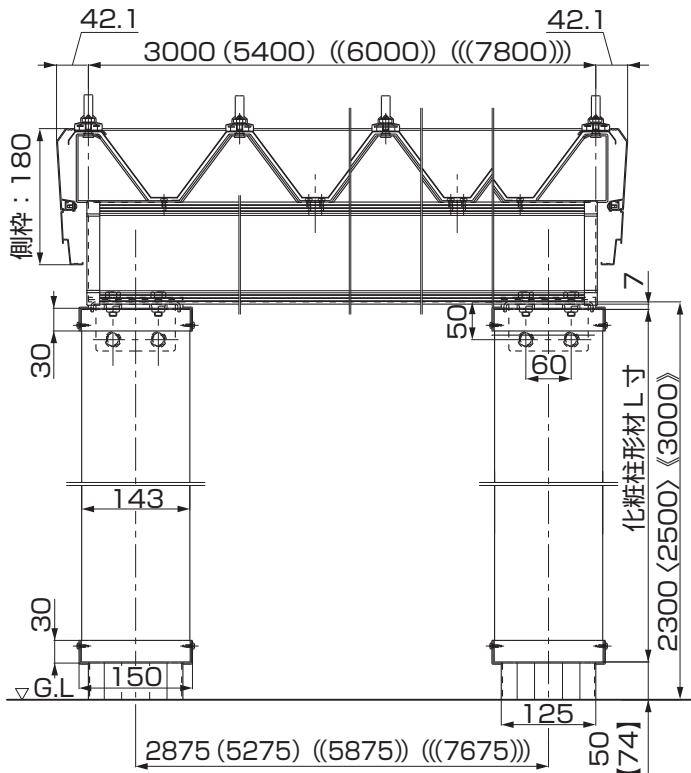
【1】組立部品セット(角柱)

名称	員数		
	標準柱用	ロング柱25用	ロング柱30用
柱前面部化粧材 L=2429	4	—	—
柱前面部化粧材 L=2629	—	4	—
柱前面部化粧材 L=3129	—	—	4
柱側面部化粧材 L=2429	4	—	—
柱側面部化粧材 L=2629	—	4	—
柱側面部化粧材 L=3129	—	—	4
柱化粧パネル受け L=2429	4	—	—
柱化粧パネル受け L=2629	—	4	—
柱化粧パネル受け L=3129	—	—	4

【2】柱化粧材取付部品セット

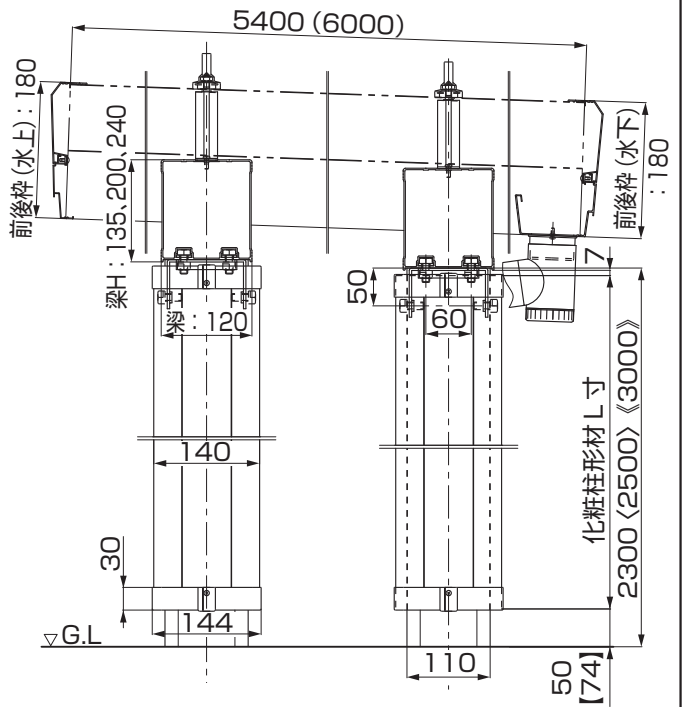
名称	員数
柱化粧端部キャップ	8
[2-1] φ4×16ナベドリルネジ 3種	82
[2-2] φ4×13ナベドリルネジ	8
取付説明書〈D538/MAM-44〉	1

1. 断面納まり図 ※〈 〉はロング柱H25、《 》はロング柱H30を示します。
 ※〔 〕は12延長時の寸法を示します。



※ () は幅55、(()) は幅60、((())) は幅80サイズを示します。

図1-1 正面断面図



※本図は奥行55サイズを示します。
 ※ () は奥行60サイズを示します。

図1-2 側面断面図

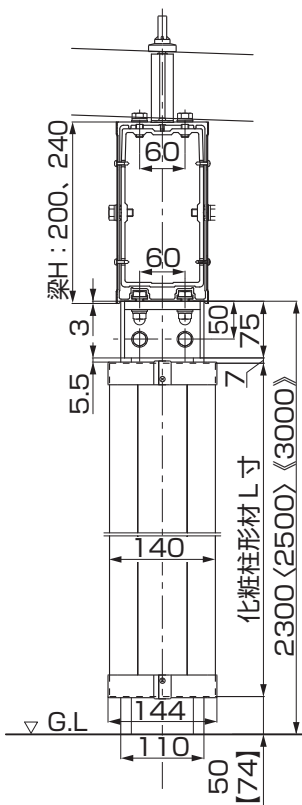


図1-3 中間柱 側面断面図

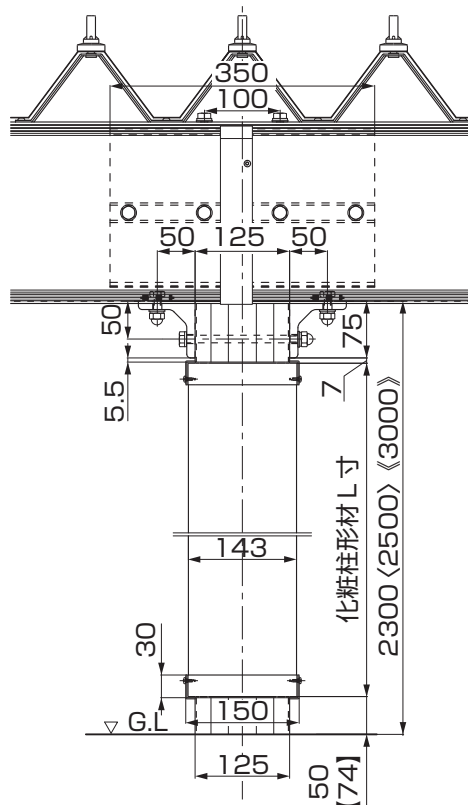


図1-4 中間柱 正面断面図

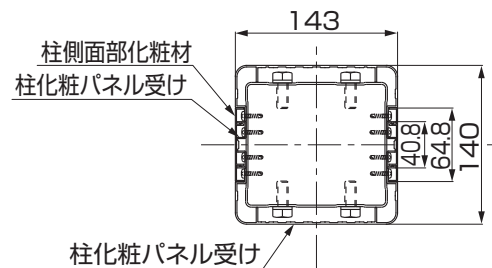


図1-5 柱化粧部材断面図

2. 部材の加工

ポイント

●部材の切断をする際、切断の向きがあります。P.4を参照し、部材を加工してください。

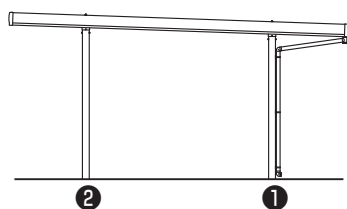


図2-1 4本柱

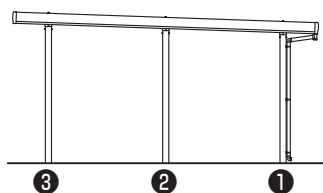


図2-2 6本柱

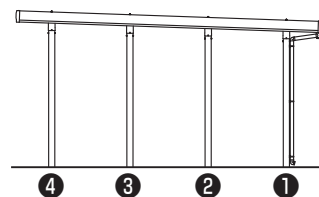


図2-3 8本柱

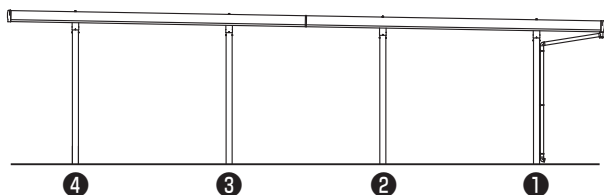


図2-4 4本柱+4本柱

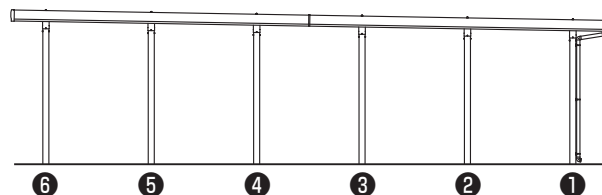


図2-5 6本柱+6本柱

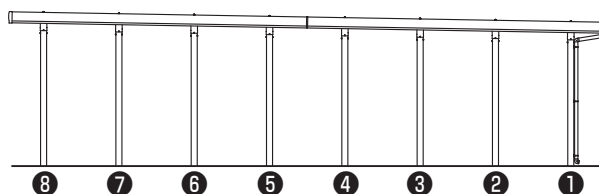


図2-6 8本柱+8本柱

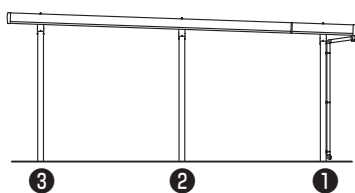


図2-7 4本柱+12延長

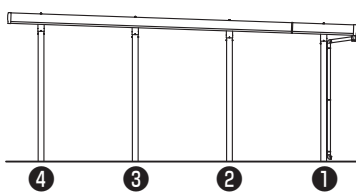


図2-8 6本柱+12延長

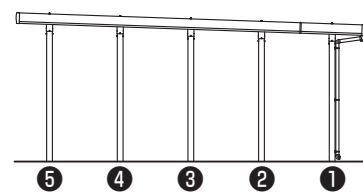


図2-9 8本柱+12延長

表2-1 部材切断寸法

名称	切断寸法							
	①(水下側)	②	③	④	⑤	⑥	⑦	⑧(水上側)
4本柱	L55	186	71	-	-	-	-	-
	L60	186	71	-	-	-	-	-
6本柱	L55	186	116	46	-	-	-	-
	L60	186	109	32	-	-	-	-
8本柱	L55	186	137	88	39	-	-	-
	L60	186	130	74	18	-	-	-
4本柱+4本柱	L55	186	135	85	34	-	-	-
	L60	186	134	81	29	-	-	-
6本柱+6本柱	L55	186	153	120	87	53	20	-
	L60	186	149	113	76	39	3	-
8本柱+8本柱	L55	186	161	137	113	88	64	39
	L60	186	158	130	102	74	46	18
4本柱+12延長	L55+L12	210	126	42	-	-	-	-
	L60+L12	210	119	28	-	-	-	-
6本柱+12延長	L55+L12	210	147	84	21	-	-	-
	L60+L12	210	144	77	11	-	-	-
8本柱+12延長	L55+L12	210	161	112	63	14	-	-
	L60+L12	210	158	105	53	切断なし	-	-

※部の柱化粧材は他柱部より9mm短くなります。揃える場合は、切断寸法+9mmして切断してください。

2. (つづき)

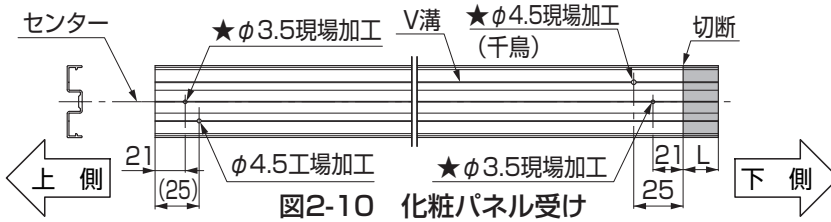


図2-10 化粧パネル受け

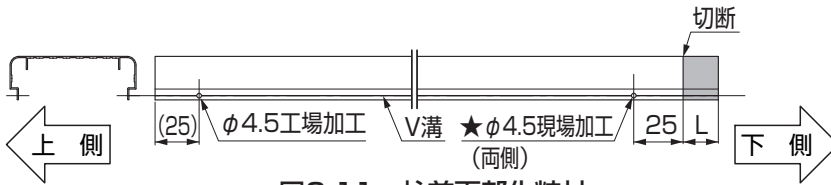


図2-11 柱前面部化粧材

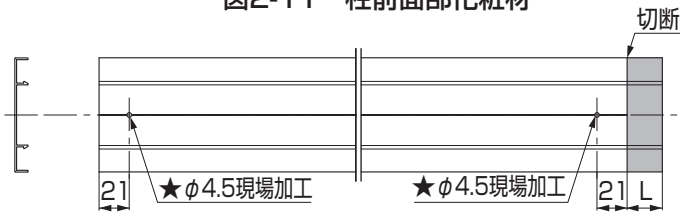


図2-12 柱側面部化粧材 ※上下なし(工場加工穴なし)

ポイント

- 化粧パネル、前面部化粧材は端部に穴があいている方が上側です。
- 中間柱に取付ける場合は、70mm短くなります。

①P.3の表2-1を参照し、部材を切断してください。

②図2-10、図2-11、図2-12を参照し、部材に穴加工をしてください。

ポイント

- 左図の★印が現場穴加工箇所です。

3. 部材の取付け

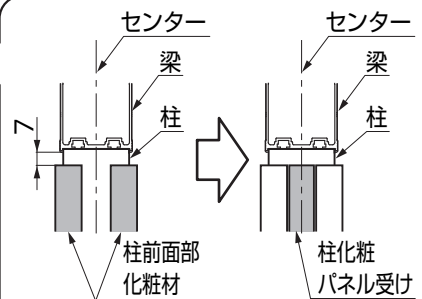
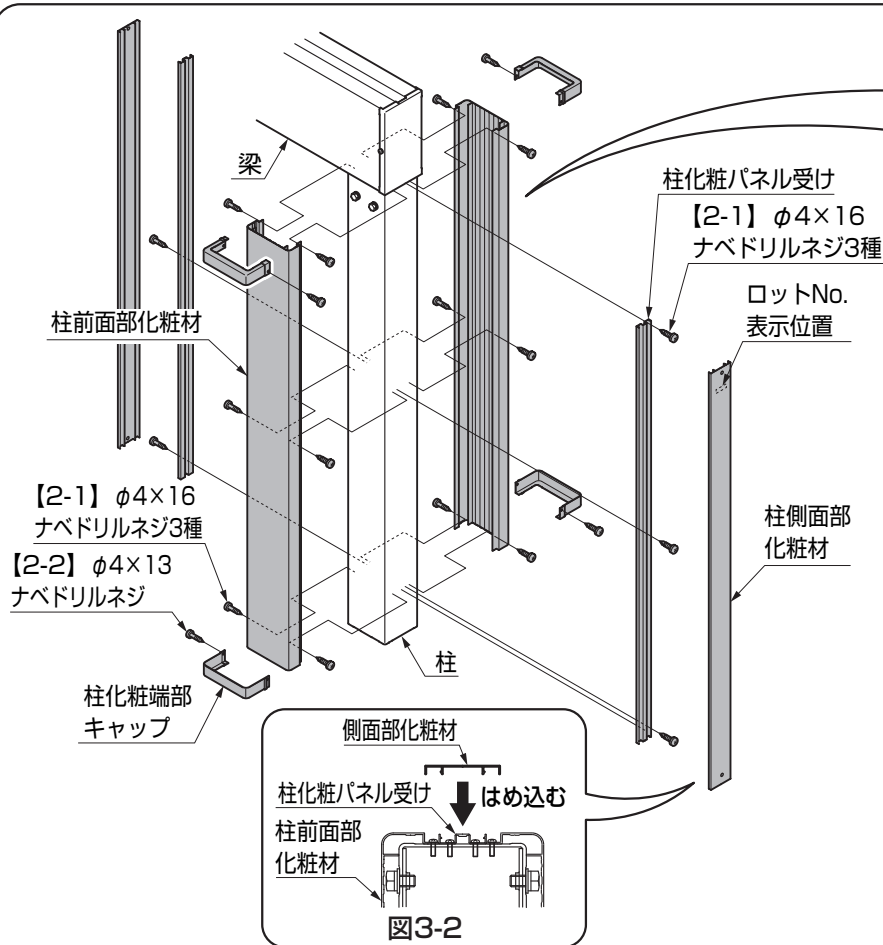


図3-1 部材取付け位置

ポイント

- 梁下から化粧材のすき間寸法(中間柱の場合は梁固定金具から)は7mmになります。

①柱前面部化粧材を、柱に【2-1】で固定してください。

②柱化粧パネル受けを柱に、センター同士を合わせて【2-1】で固定してください。

③柱側面部化粧材を柱化粧パネル受けにはめ込んでください。

④柱化粧端部キャップを柱側面部化粧材に【2-2】で取付けてください。