



折板カーポート 梁はね出し

取付説明書

- このたびは、当社製品をお買いあげいただきましてまことにありがとうございます。
- この取付説明書に示した表示記号の内容は、製品を安全に正しく施工していただき、施主様等の危害や損害を未然に防止するためのものです。
表示記号の内容を良く理解したうえで、本書の内容(指示)にしたがってください。
- この取付説明書では、次のような記号を使用しています。

安全に関する記号 記号の意味

**警告**

- 取扱いを誤った場合に、使用者が死亡または重傷を負うおそれのある内容を示しています。

**注意**

- 取扱いを誤った場合に、使用者が中・軽傷を負うおそれのある内容、または物的損害のおそれがある内容を示しています。

一般情報に関する記号

**ポイント**

- 取付手順で、特に注意して作業をしていただきたいことを示しています。
- 守っていただかないと組付けができない内容、または製品全体に後々不具合が発生するおそれのある内容を示しています。



- 取付説明の内容全体(個々の説明枠)にかかる注意事項を示しています。
- 取付説明の内容に制限がある場合の条件を示しています。

**補足**

- 説明の内容で知っておくと便利なことを示しています。

<施工の前に>

**注意**

- ※製品破損による人への被害・物的損害が想定されますので、下記事項をお守りください。
- 部材の固定
 - ・必ず指定の組立ネジを使用してください。また、施工後ネジにゆるみがないか点検してください。
- ※水漏れのおそれがありますので、下記事項をお守りください。
- シーリングについて
 - ・指定の箇所に必ずシーリングをしてください。

<取付け上のお願い>

**ポイント**

- 取付けは専門業者の方が行なってください。
- 取付けを行なう前に、本体側枠の切欠き加工が必要です。
- 1台、2台用の設定となります。
- はね出し寸法は間口30で最大3000mm、間口55で最大600mm(柱芯々)となります。
- 横連棟・18延長には取付けできません。
- はね出す梁が、標準の梁Hより大きくなる場合は、柱の切詰め寸法が変わります。

■梱包明細表

[1] はね出し用枠塞ぎキャップセット

| 名称 | 員数 | |
|---------------------|--------------------------|-------------------|
| | 梁幅120用 (梁135、200、240) | 梁幅200用 (梁240W) |
| 枠カバー(梁幅120用) | 1 | — |
| 枠カバー(梁幅200用) | — | 1 |
| [1-1] φ4×13ナベドリルネジ | 4 | 5 |
| [1-2] φ5×14ナベタッピンネジ | — | 4 |
| 取付説明書(D541/MAM-50) | 1 | 1 |

1. 断面納まり図

1-1 側面断面図

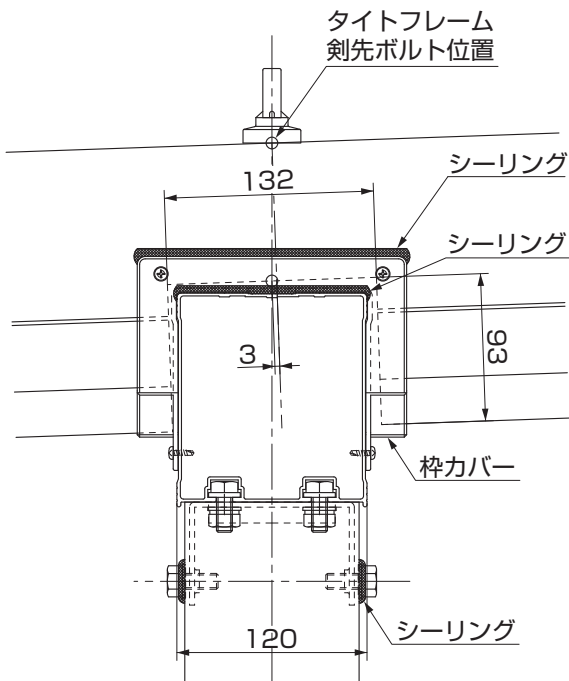


図1-1 梁幅120の場合
(梁135、200、240)

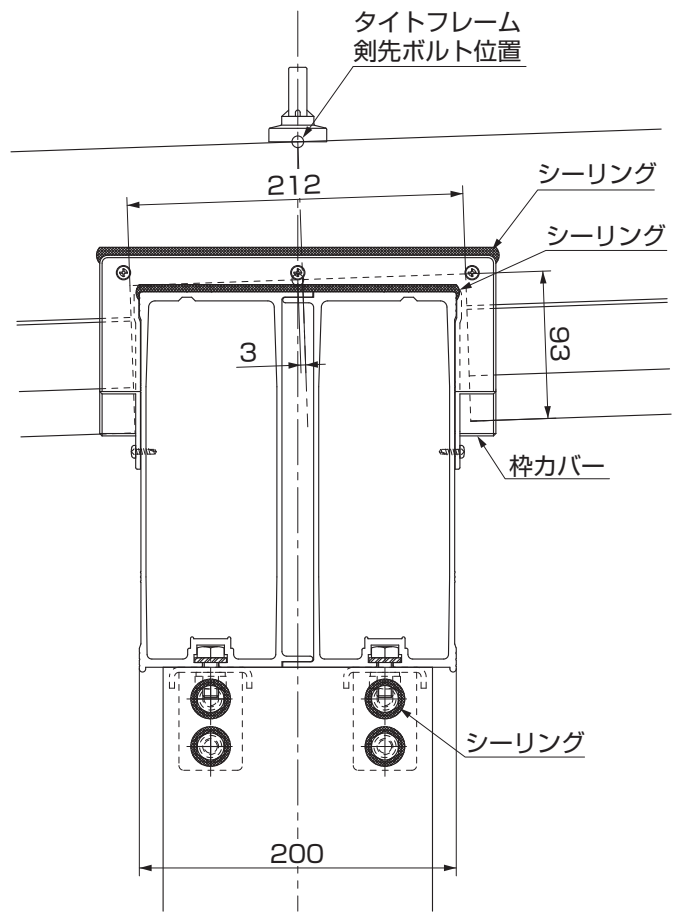


図1-2 梁幅200の場合
(梁240W)

1-2 正面断面図

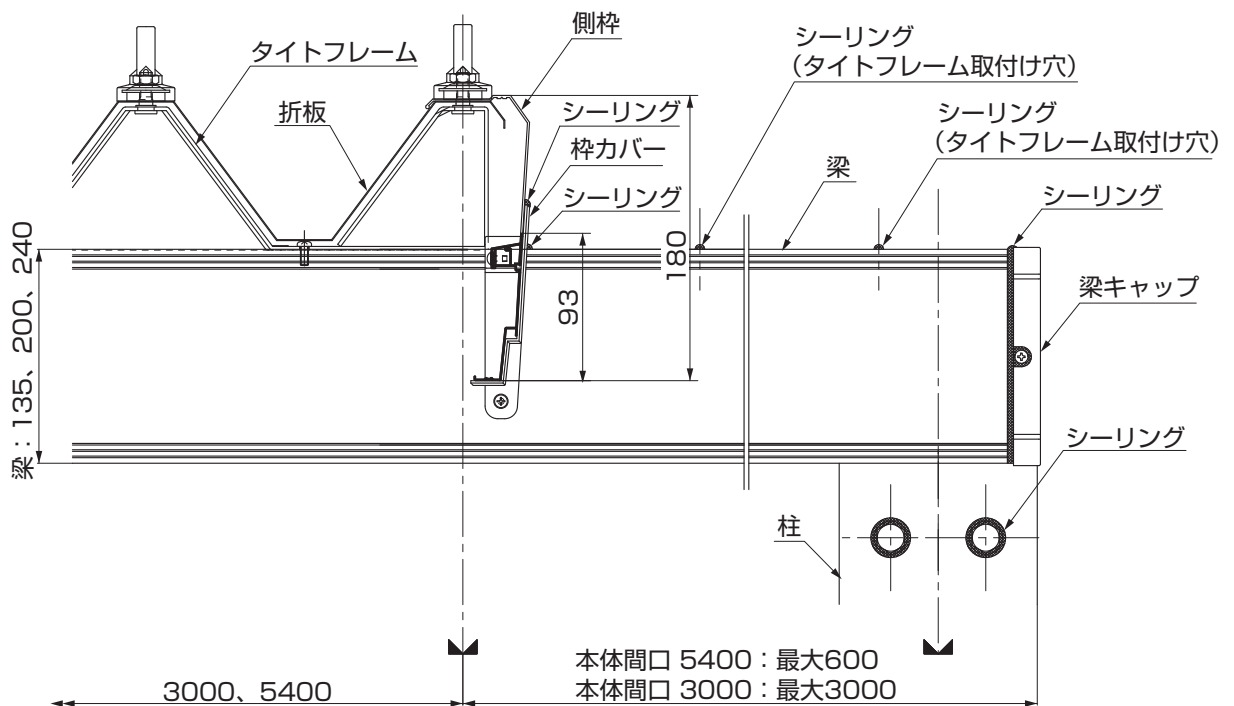
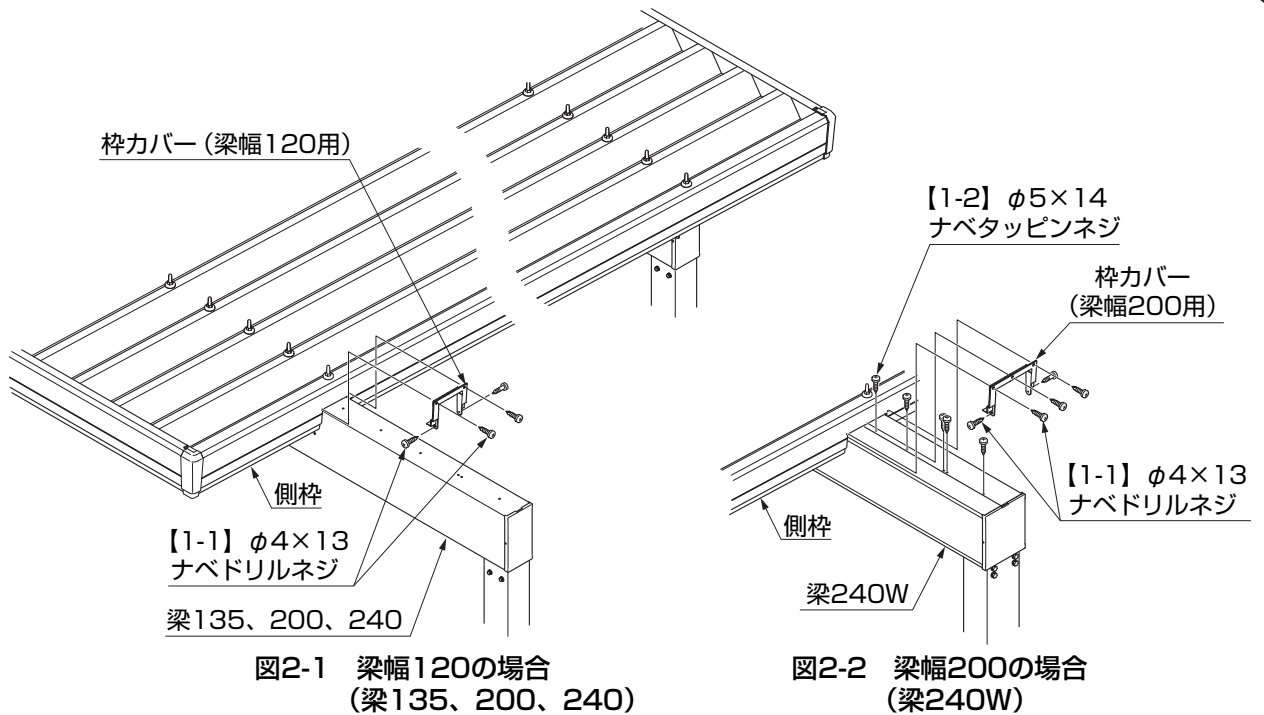


図1-3

2. 各部の名称



3. 部材の加工

3-1 側枠の加工 ※はね出しする梁側のみ加工が必要です。

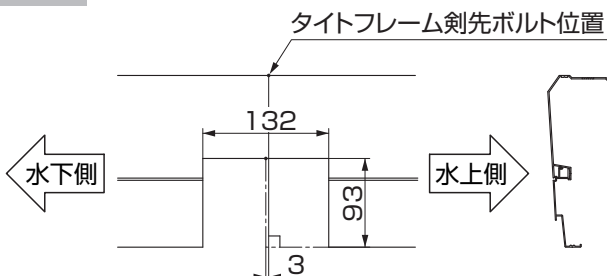


図3-1 梁幅120の場合 (93×132)
(梁135、200、240)

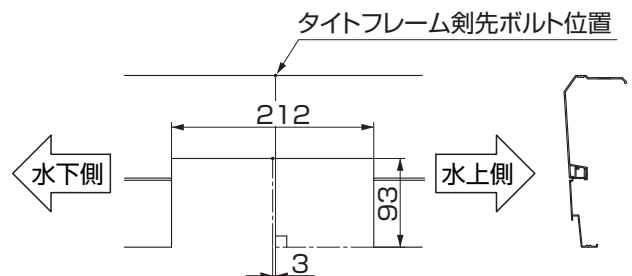


図3-2 梁幅200の場合 (93×212)
(梁240W)

①はね出しする梁側の本体側枠を切欠いてください。

ポイント

- 切欠き位置はタイトフレーム剣先ボルト加工位置から水下側にずらした箇所が切欠き位置の中心になります。
単体の場合：3mm、縦連棟の場合：1.5mm

3-2 柱の切断

表3-1 (単位：mm)

| 本体梁H | はね出し梁H | 柱H |
|------|--------|------|
| 135 | 200 | -65 |
| 135 | 240 | -105 |
| 200 | 240 | -40 |

ポイント

- はね出す梁が、はね出さない梁より高さが高くなる場合は、柱の切詰めが必要です。

①はね出しする梁が本体梁より大きくなる場合は、標準の柱Hより表3-1寸法を短く切断してください。

ポイント

- ※水下側をはね出す場合で梁Hが変わる場合は標準高さが(H23、H25、H30)下記寸法分低くなります。
(製品高さは同じ)

3. (つづき)

3-3 部材の組立て

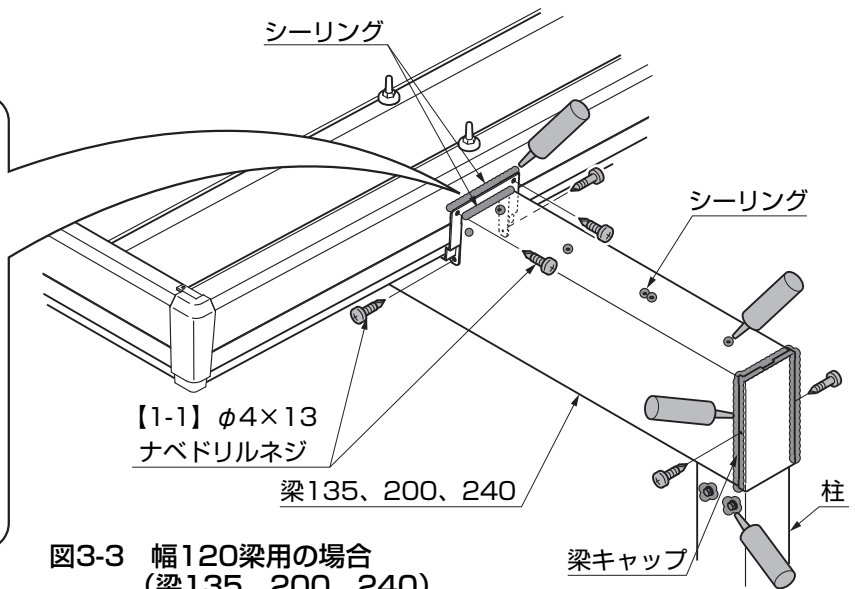
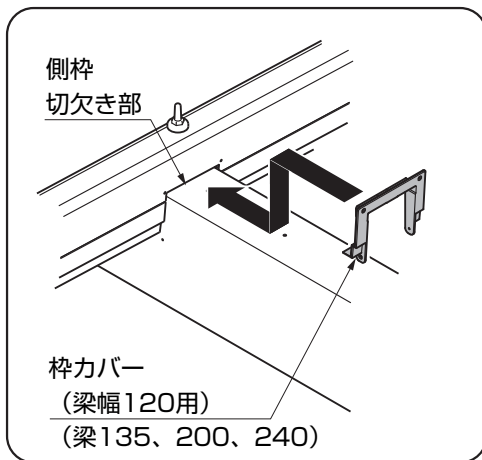


図3-3 幅120梁用の場合
(梁135、200、240)

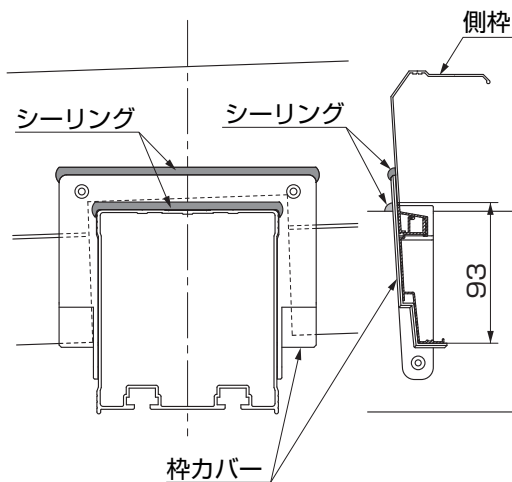


図3-4 シーリング

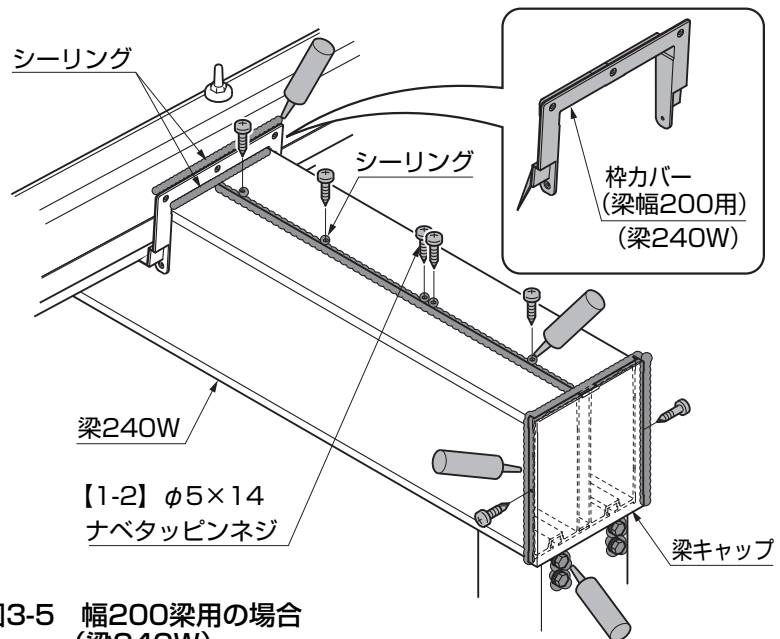


図3-5 幅200梁用の場合
(梁240W)

ポイント

●梁240Wの場合は、梁を【1-2】で梁連結してください。(図3-5参照)

- ①切欠いた側枠を本体に取付けて、本体部を完成させてください。
- ②枠カバーを側枠切欠き部に合わせ、側枠と梁側面に【1-1】で固定してください。
- ③枠カバーにシーリングをしてください。(図3-4参照)
- ④梁はね出し部上部のタイトフレーム取付け穴部分および梁キャップ上面・側面にシーリングをしてください。
梁240Wの場合は梁接続部にもシーリングしてください。(図3-3、図3-5参照)
- ⑤梁、柱を固定しているボルト回りにシーリングしてください。(図3-3、図3-5参照)

ポイント

●指定の箇所には必ずシーリングをしてください。