



折板カーポート 吊下げ物干し 取付説明書

- このたびは、当社製品をお買いあげいただきましてまことにありがとうございます。
- この取付説明書に示した表示記号の内容は、製品を安全に正しく施工していただき、施主様等の危害や損害を未然に防止するためのものです。
表示記号の内容を良く理解したうえで、本書の内容(指示)にしたがってください。
- この取付説明書では、次のような記号を使用しています。

安全に関する記号 記号の意味

**警告**

- 取扱いを誤った場合に、使用者が死亡または重傷を負うおそれのある内容を示しています。

**注意**

- 取扱いを誤った場合に、使用者が中・軽傷を負うおそれのある内容、または物的損害のおそれがある内容を示しています。

一般情報に関する記号

**ポイント**

- 取付手順で、特に注意して作業をしていただきたいことを示しています。
- 守っていただかないと組付けができない内容、または製品全体に後々不具合が発生するおそれのある内容を示しています。

※

- 取付説明の内容全体(個々の説明枠)にかかる注意事項を示しています。
- 取付説明の内容に制限がある場合の条件を示しています。

**補足**

- 説明の内容で知っておくと便利なことを示しています。

<施工の前に>

**注意**

- ※製品破損、倒壊による人への危害・物的損害が想定されますので、下記の事項をお守りください。
- 製品の施工には、危険を伴う場合がありますので、必ず専門の工事業者による施工をお願いします。
- 正しく施工、組付けをするために、施工前に必ず取付説明書をお読みください。
- 製品の施工については、必ず取付説明書にしたがってください。
- 施工終了後、取付説明書は施主様にお渡しください。

<施工上のご注意>

**注意**

- ボルト、ネジは当社純正品の規定寸法を確実に取付けて、固定してください。
- 製品の改造は絶対にしないでください。
- 施工終了後は、ボルト、ネジなどにゆるみがないか確認してください。
- 施工中についた汚れは取除き、誤ってキズをつけた場合は補修塗料で補修してください。

■梱包明細表

【1】吊下げ物干しセット

名称	員数			
	標準タイプ		ワイドタイプ	
	2本入	3本入	2本入	3本入
スライド棒	4	6	4	6
吊金具	4	6	4	6
物干し本体(標準タイプ)	2	3	—	—
物干し本体(ワイドタイプ)	—	—	2	3
取付金具L型	8	12	8	12
サポート	4	6	4	6
当て紙	1	1	1	1
位置出し紙	1	1	1	1
[1-1] φ4×25ナベタッピンネジ 2種	8	13	8	13
[1-2] φ4×16ナベドリルネジ	9	14	9	14
[1-3] M5×16トラス小ネジ	4	6	4	6
[1-4] φ5×20ナベタッピンネジ 3種	8	14	8	14

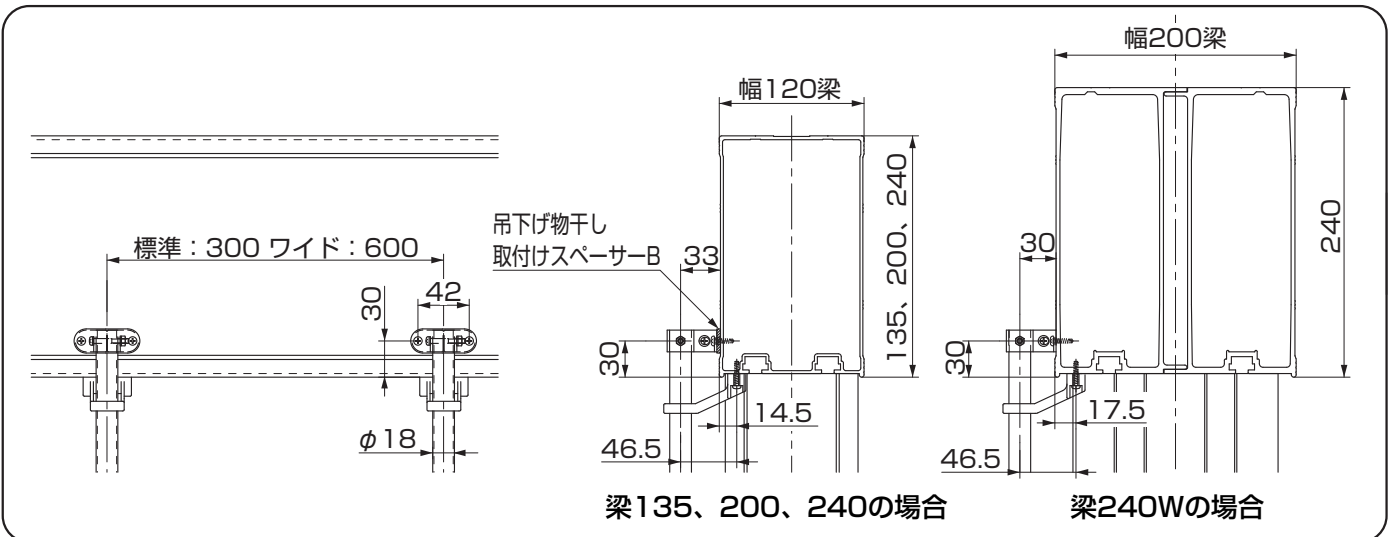
【1】つづき

名称	員数			
	標準タイプ		ワイドタイプ	
	2本入	3本入	2本入	3本入
[1-5] M4×14ナベ小ネジ(剣先)	8	13	8	13
[1-6] M4×10ナベ小ネジ	—	—	6	9
[1-7] M4用平座金	8	13	—	—
[1-8] M5用六角ナット	4	6	4	6
取付説明書〈Z265/MAL-956〉	1	1	1	1

【2】物干し取付部品セット

名称	員数
	吊下げ 1本用
吊下げ物干し取付けスペーサー	2
吊下げ物干し取付けスペーサーB	2
取付説明書〈D542/MAM-41〉	1

1. 基本寸法図



2. 吊下げ物干しの取付け

